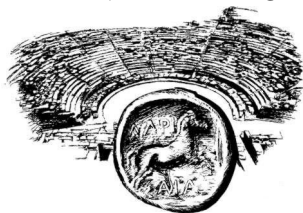


ΕΛΛΗΝΙΚΗ ΔΗΜΟΚΡΑΤΙΑ



ΔΗΜΟΣ ΛΑΡΙΣΑΙΩΝ
MUNICIPALITY OF LARISSA

ΔΙΕΥΘΥΝΣΗ ΤΕΧΝΙΚΩΝ ΥΠΗΡΕΣΙΩΝ
ΤΜΗΜΑ ΟΔΟΠΟΙΑΣ

Μ Ε Λ Ε Τ Η

Αριθ. Μελ.: 18/2018

ΕΡΓΟ: ΑΝΑΚΑΤΑΣΚΕΥΗ ΟΔΩΝ ΤΕΡΨΙΘΕΑΣ

ΦΟΡΕΑΣ ΧΡΗΜΑΤΟΔΟΤΗΣΗΣ : Ι.Π

ΚΑΤΗΓΟΡΙΑ : ΟΔΟΠΟΙΑΣ

ΚΑΕ: 30.7323.42108

ΠΡΟΫΠΟΛΟΓΙΣΜΟΣ ΓΙΑ ΚΑΘΟΡΙΣΜΟ ΠΤΥΧΙΩΝ	: 572.580,65
ΠΡΟΒΛΕΨΗ ΓΙΑ ΑΝΑΘΕΩΡΗΣΗ	: 0,00
ΠΡΟΫΠΟΛΟΓΙΣΜΟΣ	: 572.580,65
Φ.Π.Α. 24%	: 137.419,36
ΣΥΝΟΛΟ	: <u>710.000,01</u>

ΠΕΡΙΕΧΟΜΕΝΑ ΜΕΛΕΤΗΣ

- Το Τιμολόγιο Μελέτης
- Η Ειδική Συγγραφή Υποχρεώσεων (Ε.Σ.Υ.)
- Οι Συμπληρωματικές Τεχνικές Συγγραφές Υποχρεώσεων (εφόσον υπάρχουν) και τα Παραρτήματα τους
- Η Τεχνική Περιγραφή του έργου (Τ.Π.)
- Ο Προϋπολογισμός Μελέτης
- Η Αναλυτική Προμέτρηση των εργασιών
- Στοιχεία τεχνικού περιεχομένου
σχέδια και διαγράμματα, υπολογισμοί, τεχνικές προδιαγραφές

ΠΑΡΑΤΗΡΗΣΗ

Η μελέτη αυτή συντάχθηκε σε **4** αντίγραφα

ΤΙΜΟΛΟΓΙΟ ΜΕΛΕΤΗΣ

Τιμαριθμική : 2012Γ

1. ΓΕΝΙΚΟΙ ΟΡΟΙ

Αντικείμενο του παρόντος τιμολογίου είναι ο καθορισμός τιμών μονάδος των εργασιών, που είναι απαραίτητες για την έντεχνη ολοκλήρωση του παραπάνω έργου, όπως προδιαγράφεται στα λοιπά τεύχη δημοπράτησης που ορίζονται στη Διακήρυξη.

1.1 Οι τιμές μονάδας του παρόντος Τιμολογίου αναφέρονται σε μονάδες πλήρως περαιωμένων εργασιών, όπως περιγράφονται αναλυτικά παρακάτω, οι οποίες θα εκτελεστούν στην περιοχή του υπόψη έργου. Οι τιμές μονάδος περιλαμβάνουν όλες τις δαπάνες που περιγράφονται στα αντίστοιχα άρθρα εργασιών, καθώς και τις απαιτούμενες δαπάνες που είναι απαραίτητες για την πλήρη και έντεχνη εκτέλεση των εργασιών, σύμφωνα και με τα λοιπά τεύχη δημοπράτησης.

Καμιά αξίωση ή αμφισβήτηση δεν μπορεί να θεμελιωθεί, που να έχει σχέση με το είδος και την απόδοση των μηχανημάτων, την ειδικότητα και τον αριθμό του εργατοτεχνικού προσωπικού, τη δυνατότητα χρησιμοποίησης ή όχι μηχανικών μέσων, εκτός αν άλλως ορίζεται στα άρθρα του παρόντος.

Σύμφωνα με τα παραπάνω, στις τιμές μονάδος του παρόντος Τιμολογίου, ενδεικτικά και όχι περιοριστικά περιλαμβάνονται, όπως θα ισχύσουν κατά την εκτέλεση του έργου, τα κάτωθι:

1.1.1 Κάθε είδους επιβάρυνση στα υλικά από φόρους, τέλη, δασμούς, έξοδα εκτελωνισμού, ειδικούς φόρους κλπ πλην του Φ.Π.Α., περιλαμβανομένης και της επιβάρυνσης της παρ. 34 έως 37 του άρθρου 27 του Ν. 2166/93, δικαιώματα για προμήθειες εξοπλισμού και εφοδίων γενικά του έργου, τέλη χαρτοσήμου, όπως ισχύουν κατά την ημερομηνία δημοπράτησης του έργου.

Κατά συνέπεια, σύμφωνα με τις διατάξεις του άρθρου 26 του Κώδικα Νόμων για Τελωνιακό Δασμολόγιο Εισαγωγής και με τις διατάξεις του Νόμου 3215/1955, δεν παρέχεται ουσιαστικά στην Υπηρεσία που θα εποπτεύσει την εκτέλεση του έργου ή σε άλλη Υπηρεσία, η δυνατότητα να εγκρίνει τη χορήγηση βεβαίωσης για την παροχή οποιασδήποτε ατέλειας ή απαλλαγής από τους δασμούς και τους υπόλοιπους φόρους, τις εισφορές και τα δικαιώματα στα υλικά και είδη εξοπλισμού του έργου, ούτε παρέχεται στους ενδιαφερόμενους το δικαίωμα να ζητήσουν χορήγηση τέτοιας ατέλειας ή απαλλαγής έμμεσα ή άμεσα.

Ο Ανάδοχος δεν απαλλάσσεται από τα τέλη διοδίων των κάθε είδους μεταφορικών του μέσων. Επίσης δεν απαλλάσσεται από τον ειδικό φόρο του άρθρου 17 του Ν.Δ. 3092/54 πάνω στα εισαγόμενα από το εξωτερικό κάθε είδους υλικά, εφόδια κλπ. έστω κι αν τυχόν αναφέρεται αντίθετη γενική διατύπωση στη Σ.Α.Ε. του Υπουργείου Εθνικής Οικονομίας, καθώς και από τους φόρους κ.λ.π., που αναφέρονται αναλυτικότερα στα Ν.Δ. 4486/66 (ΦΕΚ 131Α') και 453/66 (ΦΕΚ 16Α) περί τροποποίησης των φορολογικών διατάξεων. Επίσης ο Ανάδοχος δεν απαλλάσσεται από τους δασμούς και από κάθε άλλο φόρο, τέλος ή δικαίωμα υπέρ του Δημοσίου, για καύσιμα και λιπαντικά, σύμφωνα με το Ν. 2366/53 (ΦΕΚ83 Α/10-4-53) Ν.1081/71 (ΦΕΚ 273 Α/27-12-91) και Ν. 893/79 (ΦΕΚ86 Α/28-4-79).

1.1.2 Οι δαπάνες προμήθειας, μεταφοράς στους τόπους ενσωμάτωσης, αποθήκευσης, φύλαξης, επεξεργασίας και προσέγγισης όλων των αναγκαίων κυρίων και βοηθητικών υλικών ενσωματωμένων και μη, μετά των απαιτούμενων φορτοεκφορτώσεων, ασφαλίσεων μεταφορών, χαμένου χρόνου και σταλίας μεταφορικών μέσων και κάθε είδους μετακινήσεων μέχρι και την πλήρη ενσωμάτωση, εκτός των ειδικών περιπτώσεων, που η μεταφορά τους πληρώνεται ιδιαίτερως, σύμφωνα με το αντίστοιχο άρθρο του Τιμολογίου. Ομοίως οι δαπάνες για μεταφορές, φορτοεκφορτώσεις, χαμένο χρόνο φορτοεκφορτώσεων και σταλίες μεταφορικών μέσων των περισσευμάτων και των ακατάλληλων προϊόντων ορυγμάτων και υλικών σε κατάλληλους χώρους απόρριψης, λαμβανομένων υπόψη των οποιωνδήποτε περιβαλλοντικών περιορισμών, που θα ισχύουν, σύμφωνα με την Ε.Σ.Υ. και τους λοιπούς όρους δημοπράτησης.

1.1.3 Οι δαπάνες μισθών, ημερομισθίων, υπερωριών, υπερεργασιών, ασφαλίσεων (στο Ι.Κ.Α., σε ασφαλιστικές εταιρείες, ή σε άλλους ημεδαπούς ή/και αλλοδαπούς ασφαλιστικούς οργανισμούς κλπ.), δώρων εορτών, επιδόματος αδείας οικογενειακού, θέσεως, ανθυγιεινού, εξαιρεσίμων, νυκτερινών (πλην των έργων που η εκτέλεσή τους προβλέπεται νυκτερινές ώρες και τιμολογούνται ξεχωριστά) κλπ. του κάθε είδους προσωπικού (επιστημονικού διευθύνοντος το έργο, τεχνικού ειδικευμένου ή όχι, προσωπικού των γραφείων, των εργοταξίων, των μηχανημάτων, των συνεργείων κλπ.) ημεδαπού ή αλλοδαπού που εργάζεται στον τόπο του έργου ή αλλού (εντός και εκτός της Ελλάδος) για την κατασκευή του υπόψη έργου.

1.1.4 Οι δαπάνες για την εξεύρεση χώρων (ενοικίαση ή αγορά), την κατασκευή, την οργάνωση, τη διαρρύθμιση κλπ. των εργοταξίων, εργαστηρίων και γραφείων Αναδόχου, με όλες τις απαιτούμενες εγκαταστάσεις και συνδέσεις παροχής

νερού, ηλεκτρικού ρεύματος, τηλεφώνου, αποχέτευσης και λοιπών ευκολιών που απαιτούνται, σύμφωνα με τους όρους δημοπράτησης.

1.1.5 Οι δαπάνες λειτουργίας όλων των εργοταξιακών εγκαταστάσεων και ευκολιών, καθώς και οι δαπάνες απομάκρυνσής τους μετά την περαίωση του έργου και αποκατάστασης του χώρου σε βαθμό αποδεκτό από την Υπηρεσία και σύμφωνα με τους εγκεκριμένους περιβαλλοντικούς όρους.

1.1.6 Οι κάθε είδους δαπάνες για την εγκατάσταση, εξοπλισμό και λειτουργία εργοταξιακού εργαστηρίου, τη μεταφορά των δοκιμών και την εκτέλεση ελέγχων και δοκιμών είτε στο εργαστήριο του αναδόχου είτε σε άλλο εγκεκριμένο ή κρατικό εργαστήριο, σύμφωνα με όσα αναφέρονται στους όρους δημοπράτησης.

1.1.7 Οι δαπάνες πλήρους εγκατάστασης και λειτουργίας της μονάδας παραγωγής προκατασκευασμένων στοιχείων στο εργοτάξιο ή αλλού, περιλαμβανομένων των δαπανών εξασφάλισης του αναγκαίου χώρου, κατασκευής κτιριακών και λοιπών έργων, εξοπλισμού, υλικών, μηχανημάτων, εργασίας, βοηθητικών έργων, λειτουργίας των εγκαταστάσεων, μετά των δαπανών φορτοεκφορτώσεων και μεταφορών των προκατασκευασμένων στοιχείων μέχρι τη θέση της τελικής ενσωμάτωσής τους στο έργο, περιλαμβανομένων επίσης των δαπανών απομάκρυνσης των εγκαταστάσεων μετά το πέρας των εργασιών και αποκατάστασης του χώρου σε βαθμό αποδεκτό από την Υπηρεσία και σύμφωνα με τους περιβαλλοντικούς όρους (ανεξάρτητα αν οι εγκαταστάσεις αυτές έχουν γίνει σε χώρο ιδιοκτησίας του Δημοσίου ή σε ιδιωτικούς χώρους που ήθελε μισθώσει ο Ανάδοχος για τους οποίους έχει τυχόν δοθεί προσωρινή άδεια εγκατάστασης και λειτουργίας για την κατασκευή των έργων της παρούσας σύμβασης).

1.1.8 Οι δαπάνες για κάθε είδους ασφαλίσεις εργαζόμενου προσωπικού, μεταφορών, μεταφορικών μέσων, μηχανημάτων, εγκαταστάσεων κλπ. καθώς και όλες οι άλλες ασφαλίσεις, που αναφέρονται ιδιαίτερα στους όρους δημοπράτησης του έργου.

1.1.9 Οι δαπάνες αντιμετώπισης των δυσκολιών λόγω της ταυτόχρονης κυκλοφορίας της οδού, λήψης πρόσθετων προστατευτικών μέτρων, οι δαπάνες για τα μέτρα προστασίας όλων των όμορων κατασκευών προς τους χώρους εκτέλεσης εργασιών και πρόληψης ατυχημάτων εργαζομένων ή τρίτων, πρόληψης πρόκλησης βλαβών σε κινητά ή ακίνητα πράγματα τρίτων, σε ρέματα-ποτάμια κλπ καθώς και η δαπάνη ασφάλισης του έργου (Ε.Σ.Υ.) καθ' όλη τη διάρκεια του έργου και μέχρι την οριστική παραλαβή του. Οι δαπάνες για τα μέτρα προστασίας των κατασκευών σε κάθε φάση της κατασκευής τους ανεξαρτήτως της εποχής του έτους (εκσκαφές, θεμελιώσεις, ικριώματα, σκυροδετήσεις κλπ) και μέχρι την οριστική παραλαβή τους.

1.1.10 Οι δαπάνες του ποιοτικού ελέγχου, όπως αυτές προδιαγράφονται στην Τ.Σ.Υ. και τους λοιπούς όρους δημοπράτησης, στις οποίες περιλαμβάνονται και τα κάθε είδους "δοκιμαστικά τμήματα", που προβλέπονται στους όρους δημοπράτησης (μετρήσεις, δοκιμές, αξία υλικών, χρήση μηχανημάτων, εργασία κλπ.)

1.1.11 Οι δαπάνες διάθεσης, προσκόμισης και λειτουργίας κάθε είδους μηχανήματος ή άλλου εξοπλισμού (π.χ. ικριωμάτων) που απαιτούνται για την έντεχνη κατασκευή του έργου, μέσα στις οποίες περιλαμβάνονται τα μισθώματα, η μεταφορά, η συναρμολόγηση, η αποθήκευση, η φύλαξη και η ασφάλισή τους, η επιβάρυνση λόγω απόσβεσης, η επισκευή, η συντήρηση, η άμεση αποκατάσταση (όπου επιβάλλεται η χρήση τους για τη διατήρηση του χρονοδιαγράμματος), οι ημεραργίες για οποιαδήποτε αιτία, η κάθε είδους σταλία τους εφόσον δεν ευθύνεται ο Κύριος του Έργου, η απομάκρυνσή τους μαζί με την τυχόν απαιτούμενη διάλυση μετά το τέλος των εργασιών, οι άγονες μετακινήσεις, τα απαιτούμενα καύσιμα, λιπαντικά, ανταλλακτικά κλπ.

Τα παραπάνω ισχύουν τόσο για τα μηχανήματα, που θα χρησιμοποιούνται για την εκτέλεση των έργων, όσο και για τυχόν άλλα, που θα βρίσκονται επί τόπου των έργων έτοιμα για λειτουργία (έστω και αν δε χρησιμοποιούνται) για την αντικατάσταση άλλων μηχανημάτων σε περίπτωση βλάβης ή για οποιαδήποτε άλλη αιτία.

1.1.12 Οι δαπάνες παραγωγής, φορτοεκφόρτωσης και μεταφοράς στη θέση ενσωμάτωσης, με τις τυχόν προσωρινές αποθέσεις και πλάγιες μεταφορές, κάθε είδους υλικών λατομείων, ορυχείων κλπ. πλην των περιπτώσεων, που η μεταφορά πληρώνεται ιδιαίτερα και αναφέρεται ρητά στα οικεία άρθρα του παρόντος, μαζί με την εργασία πλύσεως ή εμπλουτισμού, που τυχόν θα απαιτηθεί για την πλήρη παραγωγή των υλικών, ώστε να ανταποκρίνονται στις προδιαγραφές υλικών και κατασκευών, λαμβανομένων υπόψη των οποιωνδήποτε περιβαλλοντικών περιορισμών, που ισχύουν σύμφωνα με τους περιβαλλοντικούς και τους λοιπούς όρους δημοπράτησης.

1.1.13 Οι δαπάνες από επιβεβλημένες καθυστερήσεις, μειωμένες αποδόσεις και μετακινήσεις μηχανημάτων και προσωπικού, που είναι πιθανόν να προκύψουν από τυχόν εμπόδια στο χώρο του έργου (όπως αρχαιολογικά ευρήματα, μη παράδοση περιορισμένης έκτασης περιοχών του έργου, που απαλλοτριώθηκαν, δίκτυα Ο.Κ.Ω. κλπ.), από πιθανές παρεμβάσεις, που θα προβάλλουν οι αρμόδιοι για αυτά τα εμπόδια φορείς (ΥΠ.ΠΟ. Δ.Ε.Η, κλπ.), από την ανάγκη κατασκευής του έργου κατά φάσεις λόγω των παραπάνω εμποδίων, από τις αναγκαίες μετρήσεις (τοπογραφικές, γεωτεχνικές κ.α.), ελέγχους και λοιπές υποχρεώσεις του αναδόχου, όπως αυτές προβλέπονται από το σύνολο των συμβατικών τευχών είτε αυτές αποζημιώνονται ιδιαίτερα είτε είναι ανηγμένες στα Γ.Ε. ή σε άλλα άρθρα του τιμολογίου καθώς και λόγω των δυσχερειών, που θα προκύψουν από την εξασφάλιση της κυκλοφορίας (πεζών, οχημάτων και λοιπών μέσων μετακίνησης του κοινού γενικά) ή ακόμα και από προσωρινές περιοδικές ή και μόνιμες αλλαγές των

κυκλοφοριακών ρυθμίσεων στην ευρύτερη περιοχή του έργου από οποιαδήποτε αιτία (π.χ. εορτές, βλάβες σε άλλα έργα κλπ.).

1.1.14 Οι δαπάνες πρόσθετων εργασιών και λήψης συμπληρωματικών μέτρων ασφάλειας για τη μη παρακώλυση της ομαλής κυκλοφορίας πεζών, οχημάτων και λοιπών μέσων διακίνησης του κοινού γενικά, όπως π.χ.:

(1) Οι δαπάνες των προσωρινών γεφυρώσεων ορυγμάτων πλάτους μικρότερου των 3,0 μ, που τυχόν θα απαιτηθούν, για την αποκατάσταση της κυκλοφορίας οχημάτων και πεζών, εφόσον δεν είναι δυνατόν, σύμφωνα με τις αρμόδιες Αρχές ή την Υπηρεσία, να γίνει εκτροπή της κυκλοφορίας σε άλλες διαδρομές και εφόσον επιτρέπεται η κατασκευή τέτοιων ορυγμάτων σύμφωνα με τις απαιτήσεις των όρων δημοπράτησης.

(2) Οι δαπάνες των εργασιών που θα εξασφαλίζουν, κατά τα ισχύοντα και τις υποδείξεις της Υπηρεσίας, την απρόσκοπτη και ακίνδυνη κυκλοφορία πεζών και οχημάτων στον ευρύτερο γειτονικό χώρο του εργοταξίου και όπου αυτό απαιτηθεί, δηλαδή οι δαπάνες για την τοποθέτηση περίφραξης, την καθημερινή κάλυψη των ορυγμάτων, την ενημέρωση του κοινού, τη σήμανση (πλην εκείνης που προκύπτει από μελέτη σήμανσης και τιμολογείται ξεχωριστά), τη σηματοδότηση και την εξασφάλιση κάθε επικίνδυνου χώρου, οι δαπάνες διευθέτησης και αποκατάστασης της κυκλοφορίας κλπ. καθώς και οι δαπάνες για την απομάκρυνση των παραπάνω εγκαταστάσεων μετά την περαίωση των εργασιών και τη διαμόρφωση των χώρων αυτών, όπως αναλυτικά ορίζεται στην Ε.Σ.Υ..

1.1.15 Οι κάθε είδους δαπάνες τοπογραφήσεων, πασσαλώσεων, αναπασσαλώσεων, πύκνωσης τριγωνομετρικού και πολυγωνομετρικού δικτύου και εγκατάστασης των χωροσταθμικών αφετηριών (REPERES) που απαιτούνται για την έντεχνη εκτέλεση των εργασιών, εκτός αν αλλιώς ορίζεται στην Ε.Σ.Υ., οι δαπάνες για τη σύνταξη μελετών εφαρμογής, κατασκευαστικών σχεδίων και μελετών συναρμογής με τις συνθήκες κατασκευής για την ακριβή εκτέλεση του έργου, οι δαπάνες ανίχνευσης, εντοπισμού καθώς και οι σχετικές μελέτες αντιμετώπισης των εμποδίων που θα συναντηθούν στο χώρο εκτέλεσης του έργου, όπως θεμέλια, υδάτινοι ορίζοντες, δίκτυα Οργανισμών Κοινής Ωφελείας (Ο.Κ.Ω) σύμφωνα με όσα αναφέρονται στην Τ.Σ.Υ. και γενικότερα στα τεύχη δημοπράτησης του έργου και για όλα τα έργα, που κατασκευάζονται στα πλαίσια της παρούσας σύμβασης. Οι δαπάνες σύνταξης και παραγωγής Μητρώου Έργου, Σχεδίου Ασφάλειας και Υγείας του Έργου (ΣΑΥ-ΦΑΥ).

1.1.16 Οι δαπάνες λήψης στοιχείων κάθε είδους για τις ανάγκες του έργου, όπως υπαρχόντων τεχνικών έργων και λοιπών εγκαταστάσεων, που θα συναντηθούν στο χώρο του έργου, η λήψη επιμετρητικών στοιχείων από κοινού με τον Επιβλέποντα Μηχανικό και η σύνταξη (από τον Ανάδοχο) των επιμετρητικών σχεδίων και των επιμετρήσεων, που θα τα υποβάλει για αρμόδιο έλεγχο. Επίσης η επαλήθευση των στοιχείων εδάφους με επί τόπου μετρήσεις.

1.1.17 Η δαπάνη σύνταξης των πινάκων αναπτυγμάτων οπλισμού και των καταλόγων οπλισμού (όπου αυτοί δεν περιλαμβάνονται στη μελέτη), που θα πρέπει να υποβάλλονται έγκαιρα για έλεγχο στην Υπηρεσία.

1.1.18 Οι δαπάνες σύνταξης σχεδίων κλπ. των εντοπιζομένων με τις διερευνητικές τομές ή κατά την εκτέλεση εργασιών δικτύων Ο.Κ.Ω., καθώς και οι δαπάνες έκδοσης των σχετικών αδειών και οι εργασίες, που αφορούν τους Οργανισμούς Κοινής Ωφελείας ή άλλους συναρμοδίους φορείς, εκτός αν αναφέρεται διαφορετικά στα άρθρα του Τιμολογίου.

1.1.19 Οι δαπάνες των κάθε είδους αντλήσεων (πλην των αντλήσεων κατά την κατασκευή τεχνικών εντός κοίτης ποταμών στην περίπτωση που δεν υπάρχει αποδέκτης υδάτων) και διευθετήσεων για την αντιμετώπιση όλων των επιφανειακών, υπογείων ομβρίων και πηγαίων νερών ώστε να προστατεύονται οι κατασκευές του έργου, οι υπάρχουσες κατασκευές και το περιβάλλον γενικότερα, εκτός αν αναφέρεται διαφορετικά στα άρθρα του Τιμολογίου.

1.1.20 Οι δαπάνες διατήρησης, κατά την περίοδο της κατασκευής, του χώρου του έργου καθαρού και απαλλαγμένου από ξένα προς το έργο αντικείμενα, προϊόντα εκσκαφών κλπ. και η απόδοση, μετά το τέλος των εργασιών του χώρου καθαρού και ελεύθερου από οποιεσδήποτε κατασκευές και εμπόδια και όπως στους εγκεκριμένους περιβαλλοντικούς όρους ορίζεται.

1.1.21 Οι δαπάνες για χρησιμοποίηση δικαιωμάτων πνευματικής ιδιοκτησίας, κατοχυρωμένων μεθόδων, ευρεσιτεχνιών, εφευρέσεων κλπ. με οποιονδήποτε τρόπο, για την έντεχνη εκτέλεση των εργασιών.

1.1.22 Οι δαπάνες για τη δημιουργία, οιασδήποτε προσβάσεων και προσπελάσεων στα διάφορα τμήματα του έργου, για την κατασκευή των δαπέδων εργασίας και γενικά για κάθε βοηθητική κατασκευή που θα απαιτηθεί σε οποιοδήποτε στάδιο εργασιών, περιλαμβανομένων των δαπανών τήρησης των περιβαλλοντικών όρων και των δαπανών για την αποξήλωση και απομάκρυνσή τους καθώς και την περιβαλλοντική αποκατάσταση του χώρου (προσβάσεων, προσπελάσεων, δαπέδων εργασίας κ.λ.π.) εκτός εάν υπάρχει έγγραφη αποδοχή της Υπηρεσίας για διατήρησή τους.

1.1.23 Οι δαπάνες για την εξασφάλιση της συνεχούς λειτουργίας όσων δικτύων των Ο.Κ.Ω. διέρχονται εγκάρσια από το εύρος κατάληψης της οδού ή επηρεάζονται τοπικά από τον τρόπο εκτέλεσης του έργου, καθώς και οι δαπάνες για άρση τυχόν προβλημάτων από την εκτέλεση των εργασιών, την αποκλειστική ευθύνη των οποίων θα φέρει, τόσο αστικά όσο και ποινικά και μέχρι περαίωσης των εργασιών, ο Ανάδοχος του έργου.

1.1.24 Οι δαπάνες πρόληψης και αποκατάστασης κάθε είδους ζημιάς και αποζημίωσης κάθε είδους βλάβης ή μη συνήθους φθοράς που θα προκληθούν κατά την κατασκευή του έργου (περιλαμβανομένης της μεταφοράς υλικών) και θα οφείλονται σε αμέλεια, απρονοησία, μη τήρηση των συμβατικών όρων, των υποδείξεων της Υπηρεσίας, των νομικών διατάξεων και γενικότερα σε υπαιτιότητα του Αναδόχου.

1.1.25 Οι δαπάνες διάθεσης γραφείων και λοιπών ευκολιών στην Επιβλέπουσα Υπηρεσία, σύμφωνα με όσα αναφέρονται στην Ε.Σ.Υ και στους λοιπούς όρους δημοπράτησης.

1.1.26 Οι δαπάνες μίσθωσης ή προσωρινής εξασφάλισης εδαφικής λωρίδας, κατασκευής, σήμανσης και συντήρησης των κάθε είδους εργοταξιακών οδών που απαιτούνται για την έντεχνη και ασφαλή εκτέλεση του έργου, οι δαπάνες εντοπισμού και εξεύρεσης αναγκαίων χώρων και εξασφάλισης σχετικών αδειών για την εναπόθεση προϊόντων ορυγμάτων, προϊόντων κατεδαφίσεων και πλεοναζόντων υλικών γενικότερα, οι δαπάνες εξασφάλισης των οδών προσπέλασής τους καθώς και οι δαπάνες για την τελική τους διαμόρφωση μετά την περαίωση των εργασιών, σύμφωνα και με τους λοιπούς όρους δημοπράτησης.

1.1.27 Οι δαπάνες προεργασίας επιφανειών για τις οποιοσδήποτε ασφαλικές επιστρώσεις επ' αυτών (παλαιών ή νέων επιφανειών) όπως π.χ. σκούπισμα, καθαρισμός, άρση και μεταφορά των προϊόντων που παράγονται από τις παραπάνω εργασίες.

1.1.28 Οι δαπάνες έντεχνης διάνοιξης τομών ή οπών στα τοιχώματα υφισταμένων αγωγών, φρεατίων αγωγών, τεχνικών έργων κ.λ.π., για τη σύνδεση αγωγών, που συμβάλλουν σ' αυτά (εκτός αν περιγράφεται διαφορετικά στα άρθρα του Τιμολογίου).

1.1.29 Οι δαπάνες των ειδικών μελετών, που προβλέπονται στις τεχνικές προδιαγραφές, όπως μελέτες σύνθεσης σκυροδεμάτων και ασφαλτομιγμάτων, μελέτες ευστάθειας ικριωμάτων, μελέτες εξυγίανσης εδάφους κλπ.

1.1.30 Οι δαπάνες έκδοσης αδειών κάθε είδους εργασιών από τις αρμόδιες Δημόσιες Επιχειρήσεις, Πολεοδομία και τους Οργανισμούς Κοινής Ωφελείας (Δ.Ε.Κ.Ο. ή Ο.Κ.Ω.), εκτός αν περιγράφεται διαφορετικά στα άρθρα του Τιμολογίου.

1.1.31 Οι δαπάνες λήψης μέτρων για την προστασία του περιβάλλοντος από την εγκατάσταση του Αναδόχου στο έργο μέχρι και την παραλαβή του έργου, τα οποία προβλέπονται στις σχετικές μελέτες, στους περιβαλλοντικούς όρους, και ενδεικτικά και όχι περιοριστικά αναφέρονται στην Ε.Σ.Υ.

1.1.32 Οι δαπάνες δημοσίευσης της διακήρυξης, συμφωνητικών και γενικά όλες οι υπόλοιπες ειδικές δαπάνες που βαρύνουν τον Ανάδοχο, όπως αυτές αναφέρονται στους υπόλοιπους όρους δημοπράτησης του έργου.

1.1.33 Οι δαπάνες λήψης μέτρων για την εξασφάλιση της συνεχούς και απρόσκοπτης λειτουργίας των υπαρχόντων δικτύων, όπως φυσικοί ή τεχνητοί υδάτινοι αγωγοί, αγωγοί αποχέτευσης και αποστράγγισης της περιοχής κλπ, τα οποία θα επηρεαστούν από την κατασκευή του έργου, και ιδιαίτερα στις περιπτώσεις που:

(1) τα δίκτυα είναι σχετικά ανεπαρκή και ιδιαίτερα ευαίσθητα σε δυσμενείς μεταχειρίσεις,

(2) θα επιβαρυνθεί υπέρμετρα η λειτουργικότητα των δικτύων αν ο Ανάδοχος δεν λάβει μέτρα για να αποτρέψει την είσοδο φερτών υλών από τις χωματοουργικές κυρίως ή άλλες εργασίες.

1.1.34 Οι δαπάνες συντήρησης του έργου μέχρι την οριστική του παραλαβή.

1.2 Στις τιμές μονάδος των ασφαλικών εργασιών του παρόντος Τιμολογίου περιλαμβάνονται επίσης οι δαπάνες φορτωεκφόρτωσης και μεταφοράς της ασφάλτου οποιουδήποτε τύπου από τις περιοχές Θεσσαλονίκης ή Αθηνών μέχρι τη θέση επεξεργασίας της και μέχρι τη θέση ενσωμάτωσής της, η σταλία μεταφορικών μέσων και ο χαμένος χρόνος φορτοεκφορτώσεων, καθώς και κάθε άλλη απαιτούμενη δαπάνη για την έντεχνη χρήση της (θέρμανση, παραγωγή διαλυμάτων κλπ) πλην της αξίας της ασφάλτου.

1.3 Στις τιμές μονάδας του παρόντος Τιμολογίου δεν περιλαμβάνονται το Όφελος (Ο.Ε.) και τα Γενικά Έξοδα του αναδόχου (Γ.Ε.), τα οποία αφορούν στα πάσης φύσεως βάρη, κρατήσεις ή υποχρεώσεις του, όπως δαπάνες επιστάσις, σήμανσης εργοταξίων, φόρων, δασμών, ασφαλίσεων, τελών χαρτοσήμου, συμβολαίων, συμφωνητικών, αποδείξεων, τόκων κεφαλαίων κίνησης, εγγυητικών επιστολών και λοιπών εγγυήσεων, διοικητικών εξόδων, λειτουργίας γραφείων κ.λ.π. και γενικά τα επισφαλή έξοδα.

Το ποσό για Γενικά Έξοδα (Γ.Ε.) και Όφελος του αναδόχου (Ο.Ε.), ανέρχεται συνολικά σε ποσοστό, δέκα οκτώ τοις εκατό (18%) ή είκοσι οκτώ τοις εκατό (28%) σύμφωνα με τις κείμενες διατάξεις, του προϋπολογισμού των εργασιών, όπως αυτός προκύπτει βάσει των τιμών του Τιμολογίου Προσφοράς του αναδόχου.

1.4 Ο Φόρος Προστιθέμενης Αξίας (Φ.Π.Α) των λογαριασμών του αναδόχου επιβαρύνει τον Κύριο του Έργου.

1.5 Σε περίπτωση που προκύψει ανάγκη εκτέλεσης εργασιών, οι οποίες δεν περιλαμβάνονται στο παρόν Τιμολόγιο και

είναι παρεμφερείς προς εκείνες, που καλύπτονται από αυτό αλλά παρουσιάζουν διαφορετικά χαρακτηριστικά (αποδεκτά σύμφωνα με τους όρους δημοπράτησης) ή επιμετρώνται διαφορετικά, αυτές είναι δυνατόν να αναχθούν σε άρθρα του παρόντος Τιμολογίου με αναγωγή των μεγεθών τους ως τα κατωτέρω παραδείγματα:

(1) Διάτρητοι σωλήνες στραγγιστηρίων, αγωγοί αποχέτευσης (ομβρίων, ακαθάρτων) από τσιμεντοσωλήνες και αγωγοί ακαθάρτων από αμιαντοτσιμεντοσωλήνες

Για εσωτερική διάμετρο DN χρησιμοποιούμενου σωλήνα διαφορετική από τις αναφερόμενες στα υποάρθρα των αντιστοίχων άρθρων του παρόντος Τιμολογίου και για την αντίστοιχη κατηγορία αντοχής και μεθόδων κατασκευής και προστασίας, θα γίνεται αναγωγή του μήκους του χρησιμοποιούμενου σωλήνα σε μήκος συμβατικού σωλήνα της αμέσως μικρότερης υπάρχουσας στο παρόν Τιμολόγιο εσωτερικής διαμέτρου, με βάση το λόγο:

DN / DM

όπου DN: Εσωτερική διάμετρος του χρησιμοποιούμενου σωλήνα
DM: Η αμέσως μικρότερη διάμετρος συμβατικού σωλήνα που περιλαμβάνεται στο παρόν

Τιμολόγιο.

Αν δεν υπάρχει μικρότερη διάμετρος ως DM θα χρησιμοποιείται η αμέσως μεγαλύτερη υπάρχουσα διάμετρος.

(2) Μόρφωση αρμών με προκατασκευασμένες πλάκες τύπου FLEXCELL ή αναλόγου

Για πάχος DN χρησιμοποιούμενης πλάκας μεγαλύτερο από το πάχος της συμβατικής πλάκας του παρόντος τιμολογίου (12 mm), θα γίνεται αναγωγή της επιφάνειας της χρησιμοποιούμενης πλάκας σε επιφάνεια συμβατικής πλάκας πάχους 12 mm, με βάση το λόγο:

DN / 12

όπου DN: Το πάχος της χρησιμοποιούμενης πλάκας σε mm.

(3) Στεγάνωση αρμών με ταινίες τύπου HYDROFOIL PVC

Για πλάτος BN χρησιμοποιούμενης ταινίας μεγαλύτερο από το πλάτος της συμβατικής ταινίας του παρόντος Τιμολογίου (240 mm), θα γίνεται αναγωγή του μήκους της χρησιμοποιούμενης ταινίας σε μήκος συμβατικής ταινίας πλάτους 240 mm, με βάση το λόγο:

BN / 240

όπου BN: Το πλάτος της χρησιμοποιούμενης ταινίας σε mm

Παρεμφερής πρακτική μπορεί να έχει εφαρμογή και σε άλλες περιπτώσεις άρθρων του παρόντος Τιμολογίου

ΑΡΘΡΑ

A.T. : A.01

Άρθρο : ΝΑΟΔΟ Α02

Γενικές Εκσκαφές σε έδαφος γαιώδες - ημιβραχώδες

Κωδικός αναθεώρησης: ΝΟΔΟ 1123.A 100%

Γενικές εκσκαφές, με την μεταφορά σε οποιαδήποτε απόσταση, εδαφών γαιωδών και ημιβραχωδών οποιασδήποτε συστάσεως, ανεξαρτήτως βάθους, πλάτους και κλίσεως πρανών, σε νέο έργο ή για επέκταση ή συμπλήρωση ή διαπλάτυνση υπάρχοντος, ανεξαρτήτως της θέσης εργασίας και των δυσχερειών που προκαλεί (κοντά ή μακριά, χαμηλά ή υψηλά σχετικά με το υπάρχον έργο), για οποιοδήποτε σκοπό και με οποιοδήποτε εκσκαπτικό μέσο, εν ξηρώ ή με παρουσία νερών, σύμφωνα με την ΕΤΕΠ 02-02-01-00.

Με το άρθρο αυτό τιμολογούνται επίσης οι ακόλουθες εκσκαφές σε εδάφη ανάλογης σκληρότητας:

- ανοιχτών τάφρων για το τμήμα τους πλάτους μεγαλύτερου των 5,00 m μετά της μόρφωσης των πρανών και του πυθμένα τους,
- για τη δημιουργία αναβαθμών προς αγκύρωση των επιχωμάτων,
- τριγωνικών τάφρων μετά της μόρφωσης των πρανών, όταν αυτές κατασκευάζονται στη συνέχεια των γενικών εκσκαφών της οδού,
- για τον καθαρισμό οχετών ύψους και πλάτους μεγαλύτερου των 5,00 m,

- τεχνικών Cut and Cover μετά των μέτρων προσωρινής και μόνιμης αντιστήριξης των πρανών των εκσκαφών εφόσον δεν αποζημιώνονται με άλλο άρθρο αυτού του τιμολογίου
- για τη δημιουργία στομιών σηράγγων και Cut and Cover

Στην τιμή μονάδας περιλαμβάνονται:

- η προσέγγιση μηχανημάτων και μεταφορικών μέσων, η εκσκαφή με οποιοδήποτε μέσο και υπό οποιοδήποτε συνθήκες,
- η αποστράγγιση των υδάτων, η μόρφωση των παρειών, των πρανών και του πυθμένα της σκάφης και ο σχηματισμός των αναβαθμών
- η διαλογή, φύλαξη, φορτοεκφόρτωση σε οποιοδήποτε μεταφορικό μέσο και η μεταφορά των προϊόντων σε οποιαδήποτε απόσταση για τη χρησιμοποίηση των κατάλληλων στο έργο (π.χ. κατασκευή επιχωμάτων) ή για απόρριψη των ακατάλληλων ή πλεοναζόντων σε επιτρεπόμενες τελικές ή προσωρινές θέσεις
- η εναπόθεση σε τελικές ή ενδιάμεσες θέσεις, η επαναφόρτωση από τις θέσεις των προσωρινών αποθέσεων και η εκφόρτωση σε τελικές θέσεις, καθώς και η διάστρωση και διαμόρφωση των χώρων απόθεσης σύμφωνα με τους περιβαλλοντικούς όρους
- η αντιστήριξη των πρανών εκσκαφή όπου τυχόν αυτή απαιτείται, καθώς και η εκθάμνωση κοπή, εκρίζωση και απομάκρυνση δένδρων, ανεξαρτήτως περιμέτρου κορμού, σε οποιαδήποτε απόσταση
- η αντιμετώπιση πάσης φύσεως δυσχερειών που προκύπτουν από τη σύγχρονη κυκλοφορία, όπως περιορισμένα μέτωπα και όγκοι εκσκαφών κλπ.
- η συμπύκνωση της σκάφης των ορυγμάτων κάτω από τη "στρώση έδρασης οδοστρώματος" μέχρι του βάθους που λαμβάνεται υπόψη στον καθορισμό της Φέρουσας Ικανότητας Έδρασης (Φ.Ι.Ε), όπως αυτή ορίζεται στην μελέτη, σε βαθμό συμπύκνωσης που να αντιστοιχεί σε ξηρά φαινόμενη πυκνότητα ίση κατ' ελάχιστο με το 90% της πυκνότητας που επιτυγχάνεται εργαστηριακά κατά την τροποποιημένη δοκιμή Proctor (Proctor Modified κατά ΕΛΟΤ EN 13286-2).
- οι πάσης φύσεως σταλίες του μηχανικού εξοπλισμού και των μεταφορικών μέσων
- η επανεπίχωση (με προϊόντα εκσκαφών) των θεμελίων και τάφρων εκτός του σώματος της οδού, που οι εκσκαφές τους αποζημιώνονται με το άρθρο αυτό, όταν δεν υπάρχει απαίτηση συμπύκνωσης

Επισημαίνεται ότι η τιμή είναι γενικής εφαρμογής ανεξάρτητα από την εκτέλεση της εργασίας σε μια ή περισσότερες φάσεις που υπαγορεύονται από το πρόγραμμα εκτέλεσης του έργου ή άλλους τοπικούς περιορισμούς.

Η αποξήλωση ασφαλτοταπήτων, στρώσεων οδοστρωσίας σταθεροποιημένων με τσιμέντο, πλακοστρώσεων, δαπέδων από σκυρόδεμα, κρασπεδορείθρων και στερεών έδρασης και εγκιβωτισμού τους, καθώς και πάσης φύσεως κατασκευών που βρίσκονται εντός του όγκου των γενικών εκσκαφών, επιμετρώνται και τιμολογούνται ιδιαίτερα με βάση τα οικεία άρθρα του παρόντος τιμολογίου.

Επιμέτρηση με λήψη αρχικών και τελικών διατομών και μέχρι τα όρια εκσκαφής των εγκεκριμένων συμβατικών σχεδίων και σύμφωνα με το πρωτόκολλο χαρακτηρισμού. Διευκρινίζεται ότι ουδεμία αποζημίωση καταβάλλεται στον Ανάδοχο για τις επί πλέον των προβλεπομένων από τη μελέτη εκσκαφές εκτός εάν έχει δοθεί ειδική εντολή από την Υπηρεσία.

Τιμή ανά κυβικό μέτρο.

ΕΥΡΩ : 0,70 + ΜΤΦ

Δαπάνη μεταφοράς εκτός πόλεως, οδοί καλής βατότητας, απόσταση 23 (>=5km)

(0,19€/m³.km) 23 x 0,19x0,10 = 0,44

Συνολικό κόστος άρθρου 1,14

Ευρώ (Αριθμητικά) : 1,14

(Ολογράφως) : ένα και δέκα τέσσερα λεπτά

A.T. : A.02

Άρθρο : ΝΑΟΔΟ A18.3

Προμήθεια δανείων,

δάνεια θραυστών επίλεκτων υλικών λατομείου Κατηγορίας E4

Κωδικός αναθεώρησης:

ΝΟΔΟ 1510

100%

Προμήθεια και μεταφορά επί τόπου των έργων από οποιαδήποτε απόσταση, δανείων χωμάτων είτε για την κατασκευή νέου επιχώματος είτε για τη διαπλάτυνση ή ανύψωση υπάρχοντος επιχώματος είτε για

την επανεπίχωση θεμελίων, τάφρων, C&C κλπ.

Στην τιμή μονάδος περιλαμβάνονται:

- οι απαιτούμενες ενέργειες και διαδικασίες για την ανάπτυξη λατομείου ή δανειοθαλάμου,
- η εκθάμνωση, εκρίζωση και κοπή δένδρων οποιασδήποτε περιμέτρου, η αφαίρεση των φυτικών γαιών και γενικά των ακατάλληλων επιφανειακών ή μη στρωμάτων και η απομάκρυνσή τους σε οποιαδήποτε απόσταση,
- η εκσκαφή για την απόληψη των δανείων,
- οι φορτοεκφορτώσεις, η σταλία των αυτοκινήτων και η μεταφορά των δανείων από οποιαδήποτε απόσταση στον τόπο του έργου,
- οι τυχόν απαιτούμενες αντλήσεις υδάτων

Η εργασία θα εκτελείται σύμφωνα με τα καθοριζόμενα στην ΕΤΕΠ 02-06-00-00 "Ανάπτυξη - εκμετάλλευση λατομείων και δανειοθαλάμων".

Δάνεια θραυστών επίλεκτων υλικών λατομείου Κατηγορίας Ε4.

Τιμή ανά κυβικό μέτρο δανείων, που επιμετράται σε όγκο κατασκευασμένου επιχώματος με λήψη αρχικών και τελικών διατομών.

ΕΥΡΩ : 6,00 + ΜΤΦ

Δαπάνη μεταφοράς εκτός πόλεως, οδοί καλής βατότητας, απόσταση 23 (>=5km)

(0,19€/m³.km) 23 x 0,19x0,10 = 0,44

Συνολικό κόστος άρθρου 6,44

Ευρώ (Αριθμητικά) : 6,44

(Ολογράφως) : έξι και σαράντα τέσσερα λεπτά

A.T. : A.03

Άρθρο : ΝΑΟΔΟ Α20

Κατασκευή επιχωμάτων

Κωδικός αναθέωσης:

ΝΟΔΟ 1530

100%

Κατασκευή επιχώματος οδού ή συμπλήρωση υπάρχοντος, μετά από προηγούμενο καθαρισμό του εδάφους έδρασης, με χρήση υλικών που θα προσκομισθούν επί τόπου, σύμφωνα με την μελέτη του έργου και την ΕΤΕΠ 02-07-01-00 "Κατασκευή επιχωμάτων"

Στην τιμή μονάδος περιλαμβάνονται:

- Η κατασκευή όλων των τμημάτων του επιχώματος, συνήθους ή αυξημένου βαθμού συμπύκνωσης, όπως θεμέλιο, πυρήνας, μεταβατικό τμήμα βραχώδους επιχώματος, τα οποία θα συμπυκνώνονται σε ποσοστό 90% και 95% αντίστοιχα της ξηράς φαινόμενης πυκνότητας που επιτυγχάνεται εργαστηριακά κατά την τροποποιημένη δοκιμή Proctor (Proctor modified κατά ΕΛΟΤ EN 13286-2) για τα γαιώδη επιχώματα, ή στον βαθμό που προδιαγράφεται στην μελέτη για τα βραχώδη επιχώματα.
- Η μόρφωση και συμπύκνωση του εδάφους έδρασης των επιχωμάτων, σε βαθμό συμπύκνωσης κατ' ελάχιστον 90% της πυκνότητας, που επιτυγχάνεται εργαστηριακά κατά την τροποποιημένη δοκιμή Proctor
- Η κατασκευή της "στρώσης έδρασης οδοστρώματος", συμπυκνωμένης σε ποσοστό 95% της ξηράς φαινόμενης πυκνότητας που επιτυγχάνεται εργαστηριακά κατά την τροποποιημένη δοκιμή Proctor, με κατάλληλο αριθμό διελεύσεων οδοστρωτήρα ελαστικοφόρου ή με λείους κυλίνδρους, ώστε να διαμορφωθεί μια λεία "σφραγιστική" επιφάνεια.
Εξαιρείται η κατασκευή της "στρώσης στράγγισης οδοστρώματος" (όπου υπάρχει), η οποία τιμολογείται με το αντίστοιχο άρθρο του τιμολογίου.
- Η συμπύκνωση λωρίδας εδάφους πλάτους μέχρι 2,0 m εκατέρωθεν των ποδών του επιχώματος.
- Η τυχόν επαύξηση του όγκου του επιχώματος λόγω συνίζησης, καθίζησης ή διαπλάτυνσής του πέραν των ορίων που προβλέπει η μελέτη.
- Η προμήθεια και τοποθέτηση μαρτύρων ελέγχου υποχωρήσεως των υψηλών επιχωμάτων, σύμφωνα με τα καθοριζόμενα στην μελέτη, η εξάρτησή τους από χωροσταθμικές αφετηρίες (repairs) εκτός της ζώνης επιχώματος, η εκτέλεση τοπογραφικών μετρήσεων ακριβείας και η καταχώρησή τους σε φύλλα ελέγχου, καθώς και η εκτέλεση τριών μετρήσεων σε χρόνους που θα καθορίσει η Υπηρεσία.

Στην τιμή του παρόντος άρθρου δεν περιλαμβάνονται και επιμετρώνται ιδιαίτερα με βάση τα οικεία

άρθρα του τιμολογίου:

- Τα μεταβατικά επιχώματα πίσω από τεχνικά έργα (γέφυρες, ημιγέφυρες, τοίχοι, οχετοί, Cut and Cover, στόμια σηράγγων, αγωγοί κ.λ.π)
- Οι εργασίες καθαρισμού του εδάφους έδρασης και δημιουργίας αναβαθμών
- Η κατασκευή εξυγιαντικής στρώσης υπό τα επιχώματα

Επιμέτρηση με λήψη αρχικών και τελικών διατομών.

Τιμή ανά κυβικό μέτρο.

Ευρώ (Αριθμητικά): 1,05

(Ολογράφως) : ένα και πέντε λεπτά

A.T. : A.04

Άρθρο : ΝΑΟΔΟ Β51 Πρόχυτα κράσπεδα από σκυρόδεμα

Κωδικός αναθεώρησης: ΝΟΔΟ 2921 100%

Τοποθέτηση προκατασκευασμένων κρασπέδων από σκυρόδεμα κατηγορίας C20/25, διατομής πλάτους 0,15 m και ύψους 0,25 έως 0,30 m, σύμφωνα με τα σχέδια λεπτομερειών της μελέτης, με απότμηση, ευθυγράμμων ή καμπύλων, κατά ΕΛΟΤ EN 1340, προς κατασκευή νησίδων ασφαλείας, πεζοδρομίων, κόμβων κ.λ.π., τα οποία θα παρασκευάζονται σε βιομηχανική εγκατάσταση με δόνηση και συμπίεση, αποκλειομένης της παρασκευής τους επί τόπου του έργου με αυτοσχέδιους ξυλότυπους.

Εκτέλεση εργασιών σύμφωνα με την ΕΤΕΠ 05-02-01-00 "Κράσπεδα, ρείθρα και τάφροι ομβρίων καταστρώματος οδών επενδεδυμένες με σκυρόδεμα".

Στην τιμή μονάδας περιλαμβάνονται:

- η προμήθεια και μεταφορά των κρασπέδων και όλων των απαιτούμενων υλικών πλην του σκυροδέματος της βάσης έδρασης,
- η τοποθέτησή τους σε ευθυγραμμία ή καμπύλη στις προβλεπόμενες θέσεις από τα σχέδια οριζοντιογραφικά και υψομετρικά, με χρήση τεμαχίων μήκους όχι μικρότερου των 0,50 m, με λεία επιφάνεια, η στερέωση των κρασπέδων με κατασκευή πίσω από αυτά συνεχούς πρίσματος διατομής 0,10x0,20 m από σκυρόδεμα κατηγορίας C8/10, ο εγκιβωτισμός τους και η αρμολόγησή τους με τσιμεντοκονία αναλογίας 650 kg τσιμέντου ανά m3 άμμου.

Τιμή ανά μέτρο μήκους πλήρως τοποθετημένου κρασπέδου χωρίς την βάση έδρασή του, η οποία επιμετράται ιδιαιτέρως.

Ευρώ (Αριθμητικά): 9,60

(Ολογράφως) : εννέα και εξήντα λεπτά

A.T. : A.05

Άρθρο : ΝΑΟΔΟ Β29.3.1 Κατασκευή ρείθρων, τραπεζοειδών τάφρων, στρώσεων προστασίας στεγάνωσης γεφυρών κλπ με σκυρόδεμα C16/20

Κωδικός αναθεώρησης: ΝΟΔΟ 2532 100%

Κατασκευές τεχνικών έργων κάθε είδους και οποιουδήποτε ανοίγματος και ύψους από σκυρόδεμα που παρασκευάζεται σε μόνιμο ή εργοταξιακό συγκρότημα παραγωγής, με θραυστά αδρανή λατομείου κατάλληλης κοκκομέτρησης και διαστάσεων μέγιστου κόκκου, τσιμέντο κατάλληλης κατηγορίας, αντοχής και ποσότητας, ως και τα τυχόν αναγκαία ρευστοποιητικά, υπερρευστοποιητικά, αερακτικά, σταθεροποιητικά κλπ. πρόσμικτα.

Στις τιμές μονάδας των κατασκευών από σκυρόδεμα περιλαμβάνονται:

- η προμήθεια και μεταφορά από οποιαδήποτε απόσταση, των πάσης φύσεως υλικών παρασκευής εργοταξιακού σκυροδέματος, η προμήθεια και μεταφορά στην εκάστοτε θέση σκυροδέτησης ετοιμού σκυροδέματος,
- η προσκόμιση, τοποθέτηση, χρήση και απομάκρυνση μετά το τέλος των εργασιών των πάσης φύσεως απαιτούμενων ικριωμάτων, ξυλοτύπων ή σιδηροτύπων (επιπέδων, καμπύλων ή στρεβλών επιφανειών), καθώς και ειδικών συστημάτων και εξοπλισμού που απαιτούνται κατά περίπτωση (συστήματα προκατασκευής, προώθησης, προβολο-δόμησης, αναρριχόμενοι σιδηρότυποι κλπ),
- τα πάσης φύσεως μηχανήματα και εξοπλισμός και μέσα για την παραγωγή, μεταφορά, άντληση, ανύψωση, καταβίβαση, ανάμειξη, δόνηση κλπ. τοθ σκυροδέματος

- η διαμόρφωση των ικριωμάτων, των ξυλοτύπων, των φορέων για προώθηση και προβολοδόμηση καθώς
- η μερική ή ολική απώλεια των σωμάτων διαμόρφωσης κιβωτιομόρφων, κυλινδρικών ή άλλης μορφής κενών,
- η επεξεργασία των κατασκευαστικών αρμών
- η συντήρηση του σκυροδέματος με οποιοδήποτε μέσο (λινάτσες, χημικά υγρά κ.λ.π.) μέχρι τη σκλήρυνσή του

Επίσης περιλαμβάνονται, ανηγμένες στις τιμές μονάδας:

- οι δαπάνες των αναγκαίων μελετών σύνθεσης σκυροδέματος,
- οι δαπάνες των μελετών της κατασκευαστικής μεθόδου, των βοηθητικών εγκαταστάσεων και των πάσης φύσεως ικριωμάτων (πλην των μελετών που αφορούν στις μεθόδους προβολοδόμησης, προώθησης και προωθούμενων αυτοφερομένων δοκών),
- η δαπάνη δειγματοληψιών, ελέγχων, δοκιμών και μετρήσεων,
- οι δαπάνες δημιουργίας ανοιγμάτων στα ικριώματα κατά τη σκυροδέτηση φορέα γεφυρών διαστάσεων 4,50 x 10,00 m ανά κλάδο για τη διέλευση της κυκλοφορίας
- η πρόσδοση στο χρησιμοποιούμενο σκυρόδεμα, εκτός από τη θλιπτική αντοχή, χαρακτηριστικών που εξασφαλίζουν τον προβλεπόμενο από την μελέτη τύπο του επιφανειακού τελειώματος, βάσει του οποίου θα γίνεται η αποδοχή ή η απόρριψη της κατασκευής, που εκτελέστηκε (προσαρμογή κοκκομετρικής διαβάθμισης αδρανών, προσθήκη καταλλήλων προσμίκτων κλπ).

Η επιμέτρηση του σκυροδέματος θα γίνεται για κάθε κατηγορία κατασκευών σε πραγματικούς όγκους, σύμφωνα με τη μελέτη, μη αφαιρουμένων των οπλισμών, των σωλήνων προεντάσεως (σε περίπτωση προεντεταμένου σκυροδέματος) ή των κενών διέλευσης αγωγών, των γραμμικών σκοτιών διατομής μέχρι 10 cm² και των επιφανειακών εσοχών βάθους μέχρι 5 cm, αφαιρουμένων όμως των κενών που διαμορφώνονται με σκοπό τη μείωση του όγκου του σκυροδέματος.

Η επιμέτρηση του σκυροδέματος που διαστρώνεται χωρίς τη χρήση ξυλοτύπων, θα γίνεται με βάση τις διαστάσεις των σχεδίων της μελέτης, χωρίς να επιμετρούται ο τυχόν επιπλέον όγκος που διαστρώθηκε λόγω έλλειψης ξυλοτύπων.

Όπου στα άρθρα του σκυροδέματος αναφέρεται το ύψος από το έδαφος, νοείται το ύψος του κάτω πέλματος του φορέα από τη φυσική επιφάνεια του εδάφους και όχι την τυχόν διαμορφούμενη μετά από εκσκαφή.

Οι τιμές των κατασκευών από σκυρόδεμα του παρόντος Τιμολογίου είναι γενικής εφαρμογής και δεν εξαρτώνται από το μέγεθος αυτών, την ολοκλήρωσή τους σε μία ή περισσότερες φάσεις (τμηματική εκτέλεση) ή τυχόν τοπικούς περιορισμούς και δυσχέρειες (εξασφάλιση της κυκλοφορίας κατά την διάρκεια της κατασκευής, στενότητα χώρου, προστασία γειτονικών κατασκευών, δυσχέρειες προσέγγισης του σκυροδέματος, σκυροδέτηση υπό ακραίες καιρικές συνθήκες κλπ).

Οι εργασίες θα εκτελούνται σύμφωνα με τις ακόλουθες ΕΤΕΠ, στο μέτρο που εκάστη αφορά τον κάθε τύπο κατασκευής:

- 01-01-01-00: Παραγωγή και μεταφορά σκυροδέματος
- 01-01-02-00: Διάστρωση και συμπύκνωση σκυροδέματος
- 01-01-03-00: Συντήρηση σκυροδέματος
- 01-01-04-00: Εργοταξιακά συγκροτήματα παραγωγής σκυροδέματος
- 01-01-05-00: Δονητική συμπύκνωση σκυροδέματος
- 01-01-07-00: Σκυροδετήσεις ογκωδών κατασκευών
- 01-03-00-00: Ικριώματα
- 01-04-00-00: Καλούπια κατασκευών από σκυρόδεμα (τύποι)
- 01-05-00-00: Διαμόρφωση τελικών επιφανειών σε έγχυτο σκυρόδεμα χωρίς χρήση επιχρισμάτων

Κατασκευή κρασπέδων, ρείθρων, επενδεδυμένων τραπεζοειδών και τριγωνικών τάφρων, κοιτοστρώσεων, επενδύσεων κοίτης ρεμάτων, τοίχων που δεν ανήκουν στην κατηγορία "λεπτοτοίχων", στρώσεων προστασίας στεγάνωσης γεφυρών κ.λ.π. με σκυρόδεμα C16/20 άοπλο ή ελαφρώς οπλισμένο.

Τιμή ανά κυβικό μέτρο έτοιμης κατασκευής από σκυρόδεμα.

Ευρώ (Αριθμητικά): 94,20
(Ολογράφως) : ενενήντα τέσσερα και είκοσι λεπτά

A.T. : A.06**Άρθρο : ΝΑΟΔΟ Γ06****Ανακατασκευή στρώσεων οδοστρωσίας**

Κωδικός αναθεώρησης: ΝΟΔΟ 3231 100%

Αναμόχλευση, διάστρωση και συμπύκνωση υφισταμένων στρώσεων οδοστρωσίας από θραυστά αδρανή, προκειμένου να ενταχθούν στην νέα διατομή της οδού ως στρώση υποβάσεως ή βάσης, χωρίς ενσωμάτωση προσθέτων υλικών.

Στην τιμή μονάδας περιλαμβάνονται:

- η αναμόχλευση των υφισταμένων στρώσεων οδοστρωσίας,
- η ενδεχόμενη διαλογή υλικών (π.χ. συλλογή και απομάκρυνση ακαταλλήλων),
- η διάστρωση, η διαβροχή και η συμπύκνωση, ώστε να προκύψει η προβλεπόμενη από την μελέτη γεωμετρική επιφάνεια και ο επιθυμητός βαθμός συμπύκνωσης.

Τιμή ανά τετραγωνικό μέτρο ανακατασκευασθέντος οδοστρώματος.

Ευρώ (Αριθμητικά): 0,41**(Ολογράφως) : σαράντα ένα λεπτά****A.T. : A.07****Άρθρο : ΝΑΟΔΟ Δ02.1****Απόξεση ασφαλτικού οδοστρώματος, σε βάθος έως 4 cm**

Κωδικός αναθεώρησης: ΝΟΔΟ 1132 100%

Απόξεση (φρεζάρισμα) στρώσεων υφισταμένου ασφαλτικού οδοστρώματος με χρήση αποξεστικού μηχανήματος (φρέζας), στο προβλεπόμενο από την μελέτη βάθος, με ομαλή και ενιαίας κλίσης τελική επιφάνεια, και κατά τα λοιπά σύμφωνα με την ΕΤΕΠ 05-03-14-00 "Απόξεση (φρεζάρισμα) ασφαλτικού οδοστρώματος".

Στην τιμή μονάδας περιλαμβάνονται:

- Η προσκόμιση, λειτουργία και αποκόμιση του αποξεστικού μηχανήματος
- Η φόρτωση των προϊόντων απόξεσης επί αυτοκινήτου και η μεταφορά τους στις προβλεπόμενες από την μελέτη θέσεις οριστικής απόθεσης ή ανακύκλωσης
- Ο καθαρισμός της επιφανείας απόξεσης με μηχανικό σάρωθρο και χειρωνακτική υποβοήθηση
- Οι σταλίες του μηχανικού εξοπλισμού
- Οι κυκλοφοριακές ρυθμίσεις κατά την εκτέλεση των εργασιών με εφαρμογή προσωρινής εργοταξιακής σήμανσης

Απόξεση ασφαλτικού οδοστρώματος (φρεζάρισμα) σε βάθος έως 4 cm.

Τιμή για ένα τετραγωνικό μέτρο (m²) πλήρως τελειωμένης εργασίας εκσκαφής - φρεζαρίσματος υφιστάμενου οδοστρώματος.**Ευρώ (Αριθμητικά): 1,15****(Ολογράφως) : ένα και δέκα πέντε λεπτά****A.T. : A.08****Άρθρο : ΝΑΟΔΟ Γ02.2****Βάση πάχους 0,10 m (Π.Τ.Π. Ο-155)**

Κωδικός αναθεώρησης: ΝΟΔΟ 3211B 100%

Κατασκευή στρώσης βάσης οδοστρωσίας συμπυκνωμένου πάχους 0,10 m από θραυστά αδρανή υλικά σταθεροποιημένου τύπου σύμφωνα με την ΕΤΕΠ 05-03-03-00 "Στρώσεις οδοστρωμάτων από ασύνδετα αδρανή υλικά", ανεξάρτητα από τη μορφή και την έκταση της επιφάνειας κατασκευής, σε υπαίθρια ή υπόγεια έργα.

Στην τιμή μονάδας περιλαμβάνονται:

- η προμήθεια των αδρανών και του νερού διαβροχής,
- η μεταφορά τους επί τόπου του έργου από οποιαδήποτε απόσταση,
- η διάστρωση, διαβροχή και πλήρης συμπύκνωση, ώστε να προκύψει η προβλεπόμενη από την μελέτη

γεωμετρική επιφάνεια.

Τιμή ανά τετραγωνικό μέτρο στρώσης βάσης συμπυκνωμένου πάχους 0,10 m.

ΕΥΡΩ : 1,20 + ΜΤΦ

Δαπάνη μεταφοράς εκτός πόλεως, οδοί καλής βατότητας, απόσταση 23 (>=5km)
(0,19€/m³.km) 23 x 0,19x0,10 = 0,44

Συνολικό κόστος άρθρου 1,64

Ευρώ (Αριθμητικά) : 1,64

(Ολογράφως) : ένα και εξήντα τέσσερα λεπτά

A.T. : A.09

Άρθρο : ΝΑΟΔΟ Δ03 Ασφαλτική προεπάλειψη

Κωδικός αναθεώρησης: ΝΟΔΟ 4110 100%

Προεπάλειψη ανασφάλτωσης επιφάνειας με ασφαλτικό διάλυμα τύπου ME-0 ή με όξινο ασφαλτικό γαλάκτωμα, ανεξάρτητα από την έκταση και τη μορφή της επιφάνειας, σε υπαίθρια και υπόγεια έργα, σύμφωνα με την ΕΤΕΠ 05-03-11-01 "Ασφαλτική προεπάλειψη".

Στην τιμή μονάδας περιλαμβάνονται:

- η προμήθεια της ασφάλτου, του πετρελαίου και του τυχόν απαιτούμενου αντιυδρόφιλου παρασκευάσματος και η μεταφορά τους επί τόπου του έργου από οποιαδήποτε απόσταση,
- η διακίνηση των υλικών και η παρασκευή του ασφαλτικού διαλύματος (θέρμανση, εναποθήκευση, φύλαξη κλπ.),
- ο καθαρισμός της επιφάνειας που θα προεπαλειφθεί με μηχανικό σάρωθρο και χειρωνακτική υποβοήθηση,
- η μεταφορά και διάχυση του ασφαλτικού διαλύματος ή του γαλακτώματος με αυτοκινούμενο διανομέα ασφάλτου (Federal),
- η επαναθέρμανση του διαλύματος πριν από τη διάχυση (όταν απαιτείται),
- η ενδεχόμενη διάστρωση αδρανούς υλικού επικάλυψης με την αξία παραγωγής ή προμήθειας και μεταφοράς αυτού στον τόπο διάστρωσης.

Τιμή ανά τετραγωνικό μέτρο ασφαλτικής προεπάλειψης.

Ευρώ (Αριθμητικά): 1,20

(Ολογράφως) : ένα και είκοσι λεπτά

A.T. : A.10

Άρθρο : ΝΑΟΔΟ Δ04 Ασφαλτική συγκολλητική επάλειψη

Κωδικός αναθεώρησης: ΝΟΔΟ 4120 100%

Συγκολλητική επάλειψη επί ασφαλτικής στρώσης ή επί σκυροδέματος (π.χ. προστασίας μεμβρανών στεγανοποίησης τεχνικών στέψης), με ασφαλτικό διάλυμα τύπου ME-5 ή καθαρή άσφαλτο ή ασφαλτικό γαλάκτωμα ταχείας διάσπασης, ανεξάρτητα από την έκταση και τη μορφή της επιφάνειας, σε υπόγεια και υπαίθρια έργα.

Στην τιμή μονάδας περιλαμβάνονται:

- η προμήθεια της ασφάλτου, του πετρελαίου και του τυχόν απαιτούμενου αντιυδρόφιλου παρασκευάσματος και η μεταφορά τους επί τόπου του έργου από οποιαδήποτε απόσταση,
- η διακίνηση των υλικών και η παρασκευή του ασφαλτικού διαλύματος (θέρμανση, εναποθήκευση, φύλαξη κλπ.), ο καθαρισμός της επιφάνειας που θα προεπαλειφθεί με μηχανικό σάρωθρο και χειρωνακτική υποβοήθηση,
- η μεταφορά και διάχυση του ασφαλτικού διαλύματος ή του γαλακτώματος με αυτοκινούμενο διανομέα ασφάλτου (Federal) και η επαναθέρμανση του διαλύματος πριν από τη διάχυση (όταν απαιτείται).

Τιμή ανά τετραγωνικό μέτρο ασφαλτικής συγκολλητικής επάλειψης.

Ευρώ (Αριθμητικά): 0,45
(Ολογράφως) : σαράντα πέντε λεπτά

A.T. : A.11

Άρθρο : ΝΑΟΔΟ Δ08.1 Ασφαλτική στρώση κυκλοφορίας, συμπακνωμένου πάχους 0,05 m με χρήση κοινής ασφάλτου

Κωδικός αναθεώρησης: ΝΟΔΟ 4521B 100%

Κατασκευή ασφαλτικής στρώσης κυκλοφορίας, σε υπόγεια και υπαίθρια έργα, ανεξάρτητα από την έκταση και τη μορφή της επιφάνειας, με ασφαλτόμιγμα παρασκευαζόμενο εν θερμώ σε μόνιμη εγκατάσταση με θραυστά αδρανή υλικά λατομείου, τύπου ΑΣ 12,5 ή ΑΣ 20, σύμφωνα με την εγκεκριμένη μελέτη συνθέσεως και την ΕΤΕΠ 05-03-11-04 "Ασφαλτικές στρώσεις κλειστού τύπου ασφαλτικού σκυροδέματος".

Στην τιμή μονάδας περιλαμβάνονται:

- η παραγωγή ή προμήθεια και μεταφορά των κατάλληλων αδρανών υλικών και της ασφάλτου μέχρι την εγκατάσταση παραγωγής του ασφαλτομίγματος

- η παραγωγή του ασφαλτομίγματος, σύμφωνα με την εγκεκριμένη μελέτη συνθέσεως

- η μεταφορά του θερμού ασφαλτομίγματος επί τόπου, η διάστρωσή του με finisher

- η σταλία των μεταφορικών μέσων

- η κυλίνδρωση του ασφαλτομίγματος (αρχική, ενδιάμεση-εντατική και τελική), ώστε να προκύψει η προδιαγραφόμενη επιφανειακή υφή και ομαλότητα

- η πλήρης συμπύκνωση και επιμελής ισοπέδωση των διαμήκων και εγκάρσιων ενώσεων για την εξάλειψη των επιφανειακών λχνών.

Στις τιμές μονάδας περιλαμβάνεται και η αξία της ενσωματωμένης ασφάλτου.

Τιμή ανά τετραγωνικό μέτρο ασφαλτικής στρώσης κυκλοφορίας, αποδεκτής ποιότητας και χαρακτηριστικών σύμφωνα με την ΕΤΕΠ 05-03-11-04, ανάλογα με το συμπακνωμένο πάχος της και τον τύπο της χρησιμοποιούμενης ασφάλτου, ως εξής:

Ασφαλτική στρώση κυκλοφορίας συμπακνωμένου πάχους 0,05 m με χρήση κοινής ασφάλτου.

ΕΥΡΩ : 7,70 + ΜΤΦ

Δαπάνη μεταφοράς εκτός πόλεως, οδοί καλής βατότητας, απόσταση 23 (>=5km), με παρατεταμένη αναμονή φορτοεκφόρτωσης (ασφαλτικά, εκσκαφές θεμελίων και χανδάκων, μικρής κλίμακας εκσκαφές)
 $(0,19 + 0,03 = 0,22\text{€}/\text{m}^3.\text{km}) \quad 23 \times 0,22 \times 0,05 = 0,25$
 Συνολικό κόστος άρθρου 7,95

Ευρώ (Αριθμητικά) : 7,95
(Ολογράφως) : επτά και ενενήντα πέντε λεπτά

A.T. : A.12

Άρθρο : ΝΑΟΔΟ Δ06 Ασφαλτικές στρώσεις μεταβλητού πάχους επιμετρούμενες κατά βάρος

Κωδικός αναθεώρησης: ΝΟΔΟ 4421B 100%

Κατασκευή ασφαλτικών απισωτικών στρώσεων και στρώσεων αλλαγής επικλίσεων, καθώς και κατασκευή ταπητιδίων και επουλώσεις λάκκων σε υπόγεια και υπαίθρια έργα, ανεξάρτητα από την έκταση και τη μορφή της επιφάνειας, με ασφαλτόμιγμα παρασκευαζόμενο εν θερμώ σε μόνιμη εγκατάσταση με θραυστά αδρανή υλικά λατομείου, τύπου ΑΣ 31,5 ή ΑΣ 40, σύμφωνα με την εγκεκριμένη μελέτη συνθέσεως και την ΕΤΕΠ 05-03-11-04 "Ασφαλτικές στρώσεις κλειστού τύπου ασφαλτικού σκυροδέματος".

Στην τιμή μονάδας περιλαμβάνονται:

- η παραγωγή ή προμήθεια και μεταφορά των κατάλληλων αδρανών υλικών και της ασφάλτου μέχρι την εγκατάσταση παραγωγής του ασφαλτομίγματος

- η παραγωγή του ασφαλτομίγματος, σύμφωνα με την εγκεκριμένη μελέτη συνθέσεως

- η μεταφορά του θερμού ασφαλτομίγματος επί τόπου και η διάστρωσή του

- η σταλία των μεταφορικών μέσων
- η κυλίνδρωση του ασφαλτομίγματος (αρχική, ενδιάμεση-εντατική και τελική), ώστε να προκύψει η προδιαγραφόμενη επιφανειακή υφή και ομαλότητα
- η πλήρης συμπύκνωση και επιμελής ισοπέδωση των διαμήκων και εγκάρσιων ενώσεων για την εξάλειψη των επιφανειακών ιχνών
- οι προεργασίες σε νέα ή παλαιά ασφαλτικά οδοστρώματα (όπως π.χ. δημιουργία τριγωνικών εγκοπών κοντά σε ρείθρα και φρεάτια, σκούπισμα, απομάκρυνση των προϊόντων, που προέρχονται από αυτές τις εργασίες κλπ.)

Στην τιμή μονάδας περιλαμβάνεται και η αξία της ασφάλτου. Η τυχόν απαιτούμενη ασφαλτική προεπάλλειψη ή συγκολλητική επάλειψη, τιμολογούνται ιδιαίτερα.

Επιμέτρηση με βάση ζυγολόγια προσκομιζομένου προς διάστρωση ασφαλτομίγματος.

Τιμή ανά τόνο διαστρωθέντος ασφαλτομίγματος.

ΕΥΡΩ : 78,80 + ΜΤΦ

Δαπάνη μεταφοράς σε αστικές περιοχές, απόσταση 23 (>=5km)
(0,21€/m³.km)

Συντελεστής m³.Km σε τον : 0,12 23 x 0,21x 0,12 = 0,58

Συνολικό κόστος άρθρου 79,38

Ευρώ (Αριθμητικά) : 79,38

(Ολογράφως) : εβδομήντα εννέα και τριάντα οκτώ λεπτά

A.T. : A.13

Άρθρο : ΝΑΟΙΚ 22.20.01 Καθαίρεση πλακοστρώσεων δαπέδων παντός τύπου και οιοιδήποτε πάχους χωρίς να καταβάλλεται προσοχή για την εξαγωγή ακεραίων πλακών

Κωδικός αναθεώρησης: ΟΙΚ 2236 100%

Καθαίρεση πλακοστρώσεων δαπέδων παντός τύπου και οιοιδήποτε πάχους (τσιμέντου, μαρμάρου, τύπου Μάλτας, πορσελάνης, μωσαϊκού, κεραμικών, σχιστολίθου κλπ), με το κονίαμα στρώσεως αυτών, σε οποιαδήποτε στάθμη από το εδάφος, με την συσσώρευση των προϊόντων καθαιρέσεως προς φόρτωση.

Χωρίς να καταβάλλεται προσοχή για την εξαγωγή ακεραίων πλακών.

Ευρώ (Αριθμητικά): 7,90

(Ολογράφως) : επτά και ενενήντα λεπτά

A.T. : A.14

Άρθρο : ΝΑΥΔΡ 10.01.01 Κοπή αρμών κατασκευών από σκυρόδεμα με αρμοκόφτη Κοπή αρμών συστολοδιαστολής

Κωδικός αναθεώρησης: ΥΔΡ 6370 100%

Διαμόρφωση αρμών και ψευδαρμών επί επιφανειών σκληρυνθέντος σκυροδέματος σε κάναβο και με πλάτος και βάθος που προβλέπονται από την μελέτη με χρήση δισκοφόρου αρμοκόφτη, σύμφωνα με την ΕΤΕΠ 08-05-02-01 "Αρμοκοπές σε πλάκες σκυροδέματος".

Περιλαμβάνεται η απασχόληση προσωπικού και εξοπλισμού, καθώς και η φθορά των δίσκων κοπής

Τιμή ανά τρέχον μέτρο (μμ) διανοιγομένου αρμού ή ψευδαρμού, χωρίς την δαπάνη προμηθείας και εφαρμογής των υλικώς πληρώσεως.

Κοπή αρμών συστολοδιαστολής.

Ευρώ (Αριθμητικά): 4,10

(Ολογράφως) : τέσσερα και δέκα λεπτά

A.T. : A.15

Άρθρο : ΝΑΟΔΟ Β30.2

Χαλύβδινος οπλισμός σκυροδεμάτων, χάλυβας οπλισμού σκυροδέματος B500C

Κωδικός αναθεώρησης:

ΝΟΔΟ 2612

100%

Προμήθεια και μεταφορά επί τόπου του έργου χάλυβα οπλισμού σκυροδέματος πάσης φύσεως κατασκευών, μορφής διατομών και κατηγορίας σύμφωνα με την μελέτη, διαμόρφωσή του σύμφωνα με την μελέτη, προσέγγιση στην θέση ενσωμάτωσης με οποιοδήποτε μέσον και τοποθέτησή του σύμφωνα με τα σχέδια οπλισμού. Εκτέλεση εργασιών σύμφωνα με την ΕΤΕΠ 01-02-01-00 "Χαλύβδινος οπλισμός σκυροδεμάτων"

Η τοποθέτηση του σιδηροοπλισμού θα γίνεται μόνον μετά την παραλαβή του ξυλοτύπου ή της επιφανείας έδρασης του σκυροδέματος (π.χ. υπόστρωμα οπλισμένων δαπέδων κλπ).

Ο χάλυβας οπλισμού σκυροδεμάτων επιμετρύται σε χιλιόγραμμα, ανά κατηγορία οπλισμού (χάλυβας B500A, B500C και δομικά πλέγματα) βάσει αναλυτικών Πινάκων Οπλισμού.

Εάν οι πίνακες αυτοί δεν συμπεριλαμβάνονται στην εγκεκριμένη μελέτη του έργου θα συντάσσονται με μέριμνα του Αναδόχου και θα υποβάλλονται στην Υπηρεσία προς έλεγχο και θεώρηση πριν από την έναρξη της τοποθέτησης του οπλισμού.

Οι Πίνακες θα συντασσονται βάσει των σχεδίων της μελέτης και θα περιλαμβάνουν λεπτομερώς τις διαστάσεις των ράβδων (αναπτύγματα), τις διαμέτρους, τις θέσεις τοποθέτησης και τα μήκη υπερκάλυψης, τα βάρη ανά τρέχον μέτρο κατά διάμετρο, τα επί μέρους και τα ολικά μήκη των ράβδων, τα μερικά βάρη ανά διάμετρο και το ολικό βάρος. Οι ως άνω Πίνακες Οπλισμού, μετά την παραλαβή των οπλισμών, θα υπογράφονται από τον Ανάδοχο και την Υπηρεσία και θα αποτελούν την επιμέτρηση των οπλισμών.

Το ανά τρέχον μέτρο βάρος των ράβδων οπλισμού θα υπολογίζεται με βάση τον πίνακα 3-1 του ΚΤΧ-2008, ο οποίος παρατίθεται στην συνέχεια. Σε καμία περίπτωση δεν γίνεται αποδεκτός ο προσδιορισμός του μοναδιαίου βάρους των ράβδων βάσει ζυγολογίου.

Πεδίο εφαρμογής								
Όνομ. διάμετρος (mm)	Ράβδοι	Κουλούρες και ευθυγραμμισμένα προϊόντα			Ηλεκτροσυγκολλημένα πλέγματα και δικτυώματα		Όνομ. διατομή (mm ²)	Όνομ. μάζα/μέτρο (Kg/m)
	B500C	B500A	B500C	B500A	B500C			
5,0		v		v		19,6	0,154	
5,5		v		v		23,8	0,187	
6,0	v	v	v	v	v	28,3	0,222	
6,5		v		v		33,2	0,260	
7,0		v		v		38,5	0,302	
7,5		v		v		44,2	0,347	
8,0	v	v	v	v	v	50,3	0,395	
10,0	v		v		v	78,5	0,617	
12,0	v		v		v	113	0,888	
14,0	v		v		v	154	1,21	
16,0	v		v		v	201	1,58	
18,0	v					254	2,00	
20,0	v					314	2,47	
22,0	v					380	2,98	
25,0	v					491	3,85	
28,0	v					616	4,83	
32,0	v					804	6,31	
40,0	v					1257	9,86	

Στους επιμετρούμενες μονάδες, πέραν της προμήθειας, μεταφοράς επί τόπου, διαμόρφωσης και τοποθέτησης του οπλισμού, περιλαμβάνονται ανηγμένα τα ακόλουθα:

- Η σύνδεση των ράβδων κατά τρόπο στερεό, σε όλες ανεξάρτητα τις διασταυρώσεις και όχι εναλλάξ, με σύρμα πάχους ανάλογα με τη διάμετρο και τη θέση του οπλισμού ή με ηλεκτροσυγκόλληση στην περίπτωση εγχύτων πασσάλων.

- Η προμήθεια του σύρματος πρόσδεσης.

- Η προμήθεια και τοποθέτηση αποστατήρων (spacers) για την εξασφάλιση του προβλεπόμενου από την μελέτη πάχους επικάλυψης του οπλισμού, καθώς και αρμοκλειδών (κατά ISO 15835-2)

- Οι πλάγιες μεταφορές και η διακίνηση του οπλισμού σε οποιοδήποτε ύψος από το δάπεδο εργασίας

- Η τοποθέτηση υποστηριγμάτων (καβίλιες, αναβολείς) και ειδικών τεμαχίων ανάρτησης που τυχόν θα απαιτηθούν (εργασία και υλικά)
- Η απομείωση και φθορά του οπλισμού κατά την κοπή και κατεργασία.

Χάλυβας οπλισμού σκυροδέματος B500C

Τιμή ανά χιλιόγραμμο σιδηρού οπλισμού τοποθετημένου σύμφωνα με την μελέτη.

Ευρώ (Αριθμητικά): 1,15

(Ολογράφως) : ένα και δέκα πέντε λεπτά

A.T. : A.17

Άρθρο : ΝΑΟΙΚ 74.90.03 Ταινίες (φιλέτα) επιστρώσεων από μάρμαρο, μαλακό, πάχους 3 cm

Κωδικός αναθεώρησης: ΟΙΚ 7493 100%

Ταινίες (φιλέτα) επιστρώσεων από μάρμαρο μαλακού προελεύσεως Πεντέλης πάχους 2 cm και πλάτους έως 10 cm. Υλικά και εργασία πλήρους κατασκευής.

Ταινίες επιστρώσεων από μαλακό μάρμαρο πάχους 3 cm

Τιμή ανά τρέχον μέτρο (μμ).

Ευρώ (Αριθμητικά): 13,50

(Ολογράφως) : δέκα τρία και πενήντα λεπτά

A.T. : A.19

Άρθρο : ΝΑΟΙΚ 75.51.01 Ολόσωμες μαρμάρινες βαθμίδες απλής διατομής, χρήσιμου μήκους έως 1,00 m

Κωδικός αναθεώρησης: ΟΙΚ 7551 100%

Ολόσωμες μαρμάρινες βαθμίδες απλής διατομής, χωρίς προεξοχή και κυμάτιο βατήρων, από μάρμαρο λευκό, τοποθετημένες σε υπάρχουσα κεκλιμένη ή κλιμακωτή βάση, σύμφωνα με την μελέτη.

Περιλαμβάνεται η προμήθεια και μεταφορά του μαρμάρου επί τόπου, τα υλικά λείανσης και καθαρισμού, τα τσιμεντοκονιάματα ή γενικά κονιάματα στρώσεως και η εργασία κοπής, λείανσης ή κτενισμού, τοποθέτησης, αρμολογήματος και καθαρισμού.

Οι τιμές του παρόντος άρθρου αναφέρονται σε μάρμαρο προέλευσης Βέροιας, λευκό, εξαιρετικής ποιότητας (extra).

Ολόσωμες μαρμάρινες βαθμίδες χρήσιμου μήκους έως 1,00 m.

Τιμή ανά τρέχον μέτρο (μμ) προσθίας ακμής βατήρων.

Ευρώ (Αριθμητικά): 67,50

(Ολογράφως) : εξήντα επτά και πενήντα λεπτά

A.T. : A.20

Άρθρο : ΑΤΗΕ 8063 Πλαστικός σωλήνας αποχετεύσεως ομβρίων υδάτων (υδρορρόη) ορθογωνικής διατομής 6 X 10 cm από σκληρό Ρ.Υ.Σ.

Κωδικός αναθεώρησης: ΗΛΜ 8 100%

Πλαστικός σωλήνας αποχετεύσεως ομβρίων υδάτων (υδρορρόη) ορθογωνικής διατομής 6 X 10 cm από σκληρό Ρ.Υ.Σ. πίεσεως λειτουργίας διά 20 C μέχρι 4 atp μεγάλης μηχανικής και χημικής αντοχής συμπεριλαμβανομένων των υλικών συνδέσεων, στερεώσεως κλπ ως και της εργασίας πλήρους εγκαταστάσεως (1 m)

Ευρώ (Αριθμητικά): 10,51

(Ολογράφως) : δέκα και πενήντα ένα λεπτά

A.T. : A.21**Άρθρο : ΝΑΥΔΡ 16.12 Επισκευή φρεατίου παροχής ύδρευσης**

Κωδικός αναθεώρησης: ΗΛΜ 4 100%

Αποκατάσταση στάθμης φρεατίου παροχής ύδρευσης που έχει υοστεί βύθιση.

Στην τιμή μονάδας περιλαμβάνονται :

α. Η εκσκαφή περιμετρικά του φρεατίου για την απελευθέρωση του πλαισίου του από σκυρόδεμα, η αναδιάταξη του μεταλλικού πλαισίου στήριξης στην απαιτούμενη νέα σταθμη και η πάκτωσή του με σκυρόδεμα.

β. Η τοποθέτηση και στερέωση του φρεατίου και η πλήρωση του διακένου του ορύγματος με θραυστό υλικό λατομείου, μέχρι την στάθμη έδρασης της πλακόστρωσης ή επίστρωσης του πεζοδρομίου

γ. Η αποκατάσταση του πεζοδρομίου στην προτέρα του κατάσταση σύμφωνα με την ΕΤΕΠ 08-06-08-03 "Αποκατάσταση πλακοστρώσεων στις θέσεις διέλευσης υπογείων δικτύων"

δ. Η φόρτωση και μεταφορά των των μπάζων σε οποιαδήποτε απόσταση και ο πλήρης καθαρισμός του χώρου της επέμβασης..

Τιμή ανά επισκευαζόμενο φρεάτιο παροχής (τεμ).

Ευρώ (Αριθμητικά): 30,90**(Ολογράφως) : τριάντα και ενενήντα λεπτά****A.T. : A.22****Άρθρο : ΝΑΥΔΡ 16.11 Τοποθέτηση ή αντικατάσταση φρεατίου παροχής ύδρευσης.**

Κωδικός αναθεώρησης: ΗΛΜ 4 100%

Προμήθεια, μεταφορά επί τόπου και τοποθέτηση προκατασκευασμένου φρεατίου παροχής ύδρευσης, νέας παροχής ή για την αντικατάσταση υφισταμένου που έχει θραυστεί.

Στην τιμή μονάδας περιλαμβάνονται :

α. Η αποξήλωση του κατεστραμμένου φρεατίου (μερίπτωση αντικατάστασης) και η διάνοιξη ορύγματος στο πεζοδρόμιο για την εγκατάσταση του νέου.

β. Η τοποθέτηση και πάκτωση με σκυρόδεμα του μεταλλικού πλαισίου έδρασης του φρεατίου που χορηγείται από τον Φορέα Ύδρευσης.

γ. Η τοποθέτηση και στερέωση του νέου φρεατίου και η πλήρωση του διακένου του ορύγματος με θραυστό υλικό λατομείου, μέχρι την στάθμη έδρασης της πλακόστρωσης ή επίστρωσης του πεζοδρομίου

δ. Η αποκατάσταση του πεζοδρομίου στην προτέρα του κατάσταση σύμφωνα με την ΕΤΕΠ 08-06-08-03 "Αποκατάσταση πλακοστρώσεων στις θέσεις διέλευσης υπογείων δικτύων"

ε. Η φόρτωση και μεταφορά των των μπάζων σε οποιαδήποτε απόσταση και ο πλήρης καθαρισμός του χώρου της επέμβασης..

Τιμή ανά τοποθετούμενο φρεάτιο παροχής ύδρευσης (τεμ).

Ευρώ (Αριθμητικά): 51,50**(Ολογράφως) : πενήντα ένα και πενήντα λεπτά****A.T. : A.23****Άρθρο : ΝΑΟΙΚ 73.11 Επιστρώσεις με χονδρόπλακες ακανόνιστες**

Κωδικός αναθεώρησης: ΟΙΚ 7311 100%

Επιστρώσεις με χονδρόπλακες ακανόνιστες μέσου πάχους 5 cm και επιφανείας άνω των 0,10 m², επί υποστρώματος από ασβεστοτσιμεντοκονίαμα 1 : 2 1/2 των 150 kg τσιμέντου πάχους 3 cm, με αρμούς μέσου πάχους 2 cm αρμολογούμενους με τσιμεντοκονίαμα των 450 kg, με τα υλικά, πλάκες, τσιμεντοκονίαμα κλπ επί τόπου

και την εργασία πλήρους κατασκευής, σύμφωνα με την μελέτη και την ΕΤΕΠ 03-07-03-00 "Επιστρώσεις με φυσικούς λίθους".

Τιμή ανά τετραγωνικό μέτρο (m²).

Ευρώ (Αριθμητικά): 22,50
(Ολογράφως) : είκοσι δύο και πενήντα λεπτά

A.T. : A.24

Άρθρο : ΝΑΟΙΚ 78.96 Επιστρώσεις δαπέδων με κυβολίθους από γρανίτη

Κωδικός αναθεώρησης: 1\NΠΡΣ .360 100%

Επιστρώσεις δαπέδων με κυβολίθους από γρανίτη, διαστάσεων 10x10x5 cm, οποιουδήποτε σχεδίου, χρώματος και επεξεργασίας, σύμφωνα με τις κατασκευαστικές λεπτομέρειες της μελέτης, επί τσιμεντοκονιάματος των 350 kg τσιμέντου, σε οποιαδήποτε υποδομή, σκυρόδεμα ή το φυσικό έδαφος, με την συμπύκνωση της τελικής επιφάνειας κατάλληλο δονητή και την αρμολόγηση με ψιλή άμμο ποταμού εν ξηρώ, ή με κονίαμα των 450 kg τσιμέντου. Πλήρης περαιωμένη εργασία κατασκευής και τοποθέτησης, υλικά και μικρούλικά επί τόπου, σύμφωνα με την αρχιτεκτονική μελέτη.

Τιμή ανά τετραγωνικό μέτρο (m²).

Ευρώ (Αριθμητικά): 40,00
(Ολογράφως) : σαράντα

A.T. : A.25

Άρθρο : ΝΑΟΙΚ 73.12 Επιστρώσεις με χονδρόπλακες ορθογωνισμένες

Κωδικός αναθεώρησης: ΟΙΚ 7312 100%

Επιστρώσεις με χονδρόπλακες ορθογωνισμένες, πλευράς άνω των 30 cm, με αρμούς πάχους το πολύ 1 cm με τα υλικά, πλάκες, τσιμεντοκονίαμα κλπ επί τόπου και την εργασία πλήρους κατασκευής, σύμφωνα με την μελέτη και την ΕΤΕΠ 03-07-03-00 "Επιστρώσεις με φυσικούς λίθους".

Τιμή ανά τετραγωνικό μέτρο (m²).

Ευρώ (Αριθμητικά): 28,00
(Ολογράφως) : είκοσι οκτώ

A.T. : A.27

Άρθρο : ΝΑΟΙΚ 42.11.02 Αργολιθοδομές με ασβεστοτσιμεντοκονίαμα των 400 kg τσιμέντου μιάς ορατής όψεως

Κωδικός αναθεώρησης: ΟΙΚ 4212 100%

Αργολιθοδομές με τσιμεντοασβεστοκονίαμα των 400 kg τσιμέντου και 0,08 m³ ασβέστου, πάσης φύσεως τοίχων, οποποιωνδήποτε διαστάσεων, σε στάθμη μέχρι +4,00 m από το δάπεδο εργασίας, σύμφωνα με την μελέτη και την ΕΤΕΠ 03-02-01-00 "Λιθόκτιστοι τοίχοι".

Αργολιθοδομές με ασβεστοτσιμεντοκονίαμα μιάς ορατής όψεως.

Ευρώ (Αριθμητικά): 70,00
(Ολογράφως) : εβδομήντα

A.T. : A.28

Άρθρο : ΝΑΟΙΚ 42.11.03 Αργολιθοδομές με ασβεστοτσιμεντοκονίαμα των 400 kg τσιμέντου δύο ορατών όψεων

Κωδικός αναθεώρησης: ΟΙΚ 4213 100%

Αργολιθοδομές με τσιμεντοασβεστοκονίαμα των 400 kg τσιμέντου και 0,08 m³ ασβέστου, πάσης φύσεως τοίχων, οποποιωνδήποτε διαστάσεων, σε στάθμη μέχρι +4,00 m από το δάπεδο εργασίας, σύμφωνα με την μελέτη και την ΕΤΕΠ 03-02-01-00 "Λιθόκτιστοι τοίχοι".

Αργολιθοδομές με ασβεστοτσιμεντοκονίαμα δύο ορατών όψεων την επιφάνεια του εδάφους μη υπερβαίνον τα 4,00m.

Σε ύψος ή βάθος από

Τιμή ανά κυβικό μέτρο (m³).

Ευρώ (Αριθμητικά): 75,00
(Ολογράφως) : εβδομήντα πέντε

Α.Τ. : A.29

Άρθρο : ΝΑΟΙΚ 43.01.03 Λιθοδομές ανωδομών με τσιμεντοασβεστοκονίαμα των 400 kg τσιμέντου και 0,08 m3 ασβέστου

Κωδικός αναθεώρησης: ΟΙΚ 4313 100%

Λιθοδομές ανωδομών από αργούς λίθους και των απαιτούμενων γωνιολίθων μεγάλων (αγκωναριών) και μικρών (παραγκωνίων) για τοίχους υπογείου εσωτερικούς με όψεις μη επαπτόμενες στις παριές εκσκαφής και τοίχους βάσεως και ισογείου μέχρι ύψους 1, 50m από τη μέση στάθμη εδάφους κάθε πλευράς, σύμφωνα με την μελέτη και την ΕΤΕΠ 03-02-01-00 "Λιθόκτιστοι τοίχοι".

Λιθοδομές ανωδομών με τσιμεντοασβεστοκονίαμα των 400 kg τσιμέντου και 0,08 m3 ασβέστου. Για τοίχους υπογείου δυο ορατών όψεων, τοίχους βάσεως και ισογείου. Τιμή ανά κυβικό μέτρο (m3).

Ευρώ (Αριθμητικά): 95,00
(Ολογράφως) : ενενήντα πέντε

Α.Τ. : A.30

Άρθρο : ΟΙΚ Υ4601.1 Επένδυση επιφανειών με διακοσμητικά κεραμικά πλακίδια

Κωδικός αναθεώρησης: ΟΙΚ 4601.1 100%

Επένδυση εξωτερικών ή εσωτερικών επιφανειών τοιχοποιίας ή σκυροδέματος με διακοσμητικά κεραμικά πλακίδια σε απομίμηση όψης πλινθού, διαστάσεων μήκους από 19 έως 25 εκατοστά, πλάτους από 5 έως 9 εκατοστά και πάχους μεγαλύτερου του 1 εκατοστού, χρώματος επιλογής της Υπηρεσίας και ειδικών τεμαχίων για τις γωνίες όμοιων και αντιστοίχων διαστάσεων με τα προηγούμενα, σε οποιοδήποτε ύψος από την επιφάνεια εργασίας, με χρήση αντιπαγετικού συγκολλητικού υλικού ακρυλικής βάσης, με αρμολόγηση με κατεργασμένο κονίαμα το οποίο αποξένεται για την εκβάθυνση των αρμών κατά 2 χιλιοστά, με καθαρισμό με ειδικά εργαλεία της επιφάνειας πριν την τοποθέτηση των διακοσμητικών πλακιδίων και των πλακιδίων μετά την ολοκλήρωση της τοποθέτησης και αρμολόγησης. Στην τιμή μονάδος περιλαμβάνεται όλη η παραπάνω εργασία παραδοτέα προς χρήση και όλα τα υλικά και εν γένει μικρουλικά που απαιτούνται για την πλήρη κατασκευή της. (1 m2 πραγματικής επιφάνειας).

Ευρώ (Αριθμητικά): 128,97
(Ολογράφως) : εκατόν είκοσι οκτώ και ενενήντα επτά λεπτά

Α.Τ. : A.31

Άρθρο : ΝΑΠΡΣ Β04 Πρόχυτα κράσπεδα από σκυρόδεμα, (χωρίς την βάση από σκυρόδεμα)

Κωδικός αναθεώρησης: ΝΟΔΟ 2921 100%

Τοποθέτηση προκατασκευασμένων κρασπέδων από σκυρόδεμα κατηγορίας C20/25, διατομής πλάτους 0,15 m και ύψους 0,25 έως 0,30 m, σύμφωνα με τα σχέδια λεπτομερειών της μελέτης, με απότμηση, ευθυγράμμιση ή καμπύλων, κατά ΕΛΟΤ EN 1340, προς κατασκευή νησίδων ασφαλείας, πεζοδρομίων, κόμβων κ.λ.π., τα οποία θα παρασκευάζονται σε βιομηχανική εγκατάσταση με δόνηση και συμπίεση, αποκλειομένης της παρασκευής τους επί τόπου του έργου με αυτοσχέδιους ξυλότυπους.

Εκτέλεση εργασιών σύμφωνα με την ΕΤΕΠ 05-02-01-00 "Κράσπεδα, ρείθρα και τάφροι ομβρίων καταστρώματος οδών επενδεδυμένες με σκυρόδεμα".

Στην τιμή μονάδας περιλαμβάνονται:

- η προμήθεια και μεταφορά των κρασπέδων και όλων των απαιτούμενων υλικών πλην του σκυροδέματος της βάσης έδρασης,
- η τοποθέτησή τους σε ευθυγραμμία ή καμπύλη στις προβλεπόμενες θέσεις από τα σχέδια οριζοντιογραφικά και υψομετρικά, με χρήση τεμαχίων μήκους όχι μικρότερου των 0,50 m, με λεία επιφάνεια, η στερέωση των κρασπέδων με κατασκευή πίσω από αυτά συνεχούς πρίσματος διατομής 0,10x0,20 m από σκυρόδεμα κατηγορίας C8/10, ο εγκιβωτισμός τους και η αρμολόγησή τους με τσιμεντοκονία αναλογίας 650 kg τσιμέντου ανά m3 άμμου.

Τιμή ανά μέτρο μήκους πλήρως τοποθετημένου κρασπέδου χωρίς την βάση έδρασή του, η οποία επιμετράται ιδιαιτέρως.

Ευρώ (Αριθμητικά): 9,50
(Ολογράφως) : εννέα και πενήντα λεπτά

A.T. : Γ.01

Άρθρο : ΑΤΗΕ Ν19302 Εκσκαφή χάνδακα για την τοποθέτηση καλωδίων

Σχετικό : Κωδικός αναθεώρησης: ΗΛΜ 10 100%

Εκσκαφή χάνδακα για την τοποθέτηση καλωδίων πλάτους όφρυος ορύγματος μικροτέρου ή μέχρι 1,00 m και σε βάθος μέχρι 1,00 m με οποιονδήποτε τρόπο ή μέσο εκσκαφής σε ξερό έδαφος ή μέσα σε νερό η στάθμη του οποίου ή ευρίσκεται σε ηρεμία ή υποβιβάζεται με άντληση, που θα πληρωθεί ξεχωριστά, την μόρφωση των παρειών και του πυθμένα του ορύγματος στίς απαιτούμενες διατομές. Στην τιμή περιλαμβάνεται και η δαπάνη των αναγκαίων δαπέδων εργασίας, που χρειάζονται για την αναπέταση των προϊόντων ανάλογα με τους τρόπους και τα μέσα εκσκαφής, των κάθε φύσεως φορτοεκφορτώσεων, τοπκών μετακινήσεων (οριζόντιων ή κατακορύφων) και μεταφορών για την οριστική απομάκρυνση των προϊόντων που περισεύουν σε θέσεις που επιτρέπονται από την αστυνομία ή προσωρινή απόθεση αυτών για την κατασκευή επιχωμάτων προς επανεπίχωση των εκσκαφέντων χανδάκων καθώς και η δαπάνη σταλίας των μεταφορικών μέσων. Στην τιμή περιλαμβάνεται επίσης και η εργασία εκτελέσεως της επανεπιχώσεως και με αμμο 10 εκατοστών πανω απο τον σωλήνα των εκσκαφέντων χανδάκων κατά στρώσεις πλήρως συμπιεζόμενες, και η ταινία σήμανσης.

(1 m3)

9302.λ1 Εκσκαφή χάνδακα σε έδαφος λ2*

Ευρώ (Αριθμητικά): 20,00
(Ολογράφως) : είκοσι

A.T. : Γ.02

Άρθρο : ΑΤΗΕ Ν19306 Αποκατάσταση πεζοδρομίου,δρόμου , πράσινο

Σχετικό : ΟΙΚ 1444 Κωδικός αναθεώρησης: ΗΛΜ 10 0%

Πλήρης αποκατάσταση πεζοδρομίου με οποιοδήποτε υλικό υπήρχε πριν τις εργασίες αποξήλωσης.ήτοι επίστρωση με πλάκες τσιμέντου δηλαδή προμήθεια, μεταφορά και επίστρωση με τεχνητές πλάκες από τσιμέντο τύπου ΓΕΑ με αρμούς πλάτους 3-5mm και υπόστρωμα πάχους 2cm από τσιμεντοκονίαμα των 450 kg με τον καθαρισμό των αρμών του κονιάματος τούτου και πλήρους αρμολογήματος από τσιμεντοκονίαμα των 600kg με όλα τα απαιτούμενα υλικά επί τόπου και την εργασία πλήρους κατασκευής.

Πριν την επίστρωση τσιμεντοκονίας θα γίνεται η αναγκαία επίστρωση από μπετόν αντοχής B160 και με πάχος μπετό 10cm.

Η προμήθεια, μεταφορά και επίστρωση με κυβόλιθους , μάρμαρο,πράσινο ή οποιοδήποτε υλικό υπήρχε πριν τις εργασίες αποξήλωσης.

Στην τιμή συμπεριλαμβάνονται όλες εκείνες οι εργασίες που απαιτούνται για την πλήρη αποκατάσταση τόσο του πεζοδρομίου όσο και του ασφαλτοτάπητα.

Ευρώ (Αριθμητικά): 24,17
(Ολογράφως) : είκοσι τέσσερα και δέκα επτά λεπτά

A.T. : Γ.03

Άρθρο : ΑΤΗΕ Ν19307.6.1 Φρεάτιο έλξης και σύνδεσης ή επισκευής υπόγειων καλωδίων εσωτερικών διαστάσεων 40 x 40 cm, βάθους έως 40 cm

Σχετικό : ΝΑΗΛΜ 60.10.85.02 Κωδικός αναθεώρησης: ΗΛΜ 10 100%

Κατασκευή φρεατίου έλξης και σύνδεσης καλωδίων από σκυρόδεμα κατηγορίας C12/15, οπλισμένο με δομικό πλέγμα Β500C, με τοιχώματα ελαχίστου πάχους 10 cm για τα φρεάτια έλξης και 15 cm για τα φρεάτια σύνδεσης και κατά τα λοιπά σύμφωνα με τα σχέδια λεπτομερειών της μελέτης.

Στην τιμή μονάδας περιλαμβάνονται:

- η εκσκαφή σε έδαφος γαιώδης ή ημιβραχώδης βάθους μέχρι 100 εκ.
- εξαγωγή και αποκόμιση των (πλεοναζόντων) προϊόντων εκσκαφής.
- διάστρωση πυθμένα με γαρμπίλι πάχους 10 εκ.
- η επί τόπου σκυροδέτηση, ή η προμήθεια και εγκατάσταση προκατασκευασμένου φρεατίου
- η διαμόρφωση των οπών εισόδου και εξόδου των σωληνώσεων διέλευσης των καλωδίων

- επίχριση όλων των εσωτερικών επιφανειών με τσιμεντοκονίαμα των 600 χγρ.
- επανεπίχωση του ορύγματος
- στεγανό κάλυμμα απο σύνθετο υλικό κλάσεως C250 EN 124:1994 αντοχής 25 τον. εδραζόμενο σε πλαίσιο απο σύνθετο υλικό κλάσεως C250 EN 124:1994 αντοχής 25 τον. , με διάταξη μανδάλωσης με χρήση ειδικού εργαλείου.
- η επισήμανση του φρεατίου, σύμφωνα με τα καθοριζόμενα στην μελέτη

Στην τιμή περιλαμβάνονται όλα τα υλικά και μικροϋλικά κατασκευής, κάθε εργασία καθώς και το κάλυμμα από σύνθετο υλικό αντοχής 25 τόνους κατά το Ευρωπαϊκό πρότυπο EN124:1994..

Τιμή ανά πλήρες φρεάτιο καλωδίων εσωτερικών διαστάσεων (Μ) x (Π) x (Β), ως εξής:

Φρεάτιο έλξης καλωδίων 40x40 cm, βάθους έως 40 cm

Ευρώ (Αριθμητικά): 100,00
(Ολογράφως) : εκατό

Α.Τ. : Γ.04

Άρθρο : ΑΤΗΕ 9303 Εκσκαφή για την κατασκευή βάσεως θεμελιώσεως τσιμεντοϊστου ή σιδηροϊστου σε έρεισμα

Κωδικός αναθεώρησης: ΗΛΜ 10 100%

Εκσκαφή για την κατασκευή βάσεως θεμελιώσεως τσιμεντοϊστου ή σιδηροϊστου σε έρεισμα με συμπιεσμένο υλικό και ασφαλτο οινωδήποτε διαστάσεων που θα γίνει με οιονδήποτε τρόπο χωρίς την χρησιμοποίηση εκρηκτικών και με την αντιστήριξη των πρανών, μόρφωση πυθμένα, την μεταφορά των προϊόντων εκσκαφής και την απόρριψή τους σε θέσεις που επιτρέπονται από την αστυνομία (1 m3)

Εκσκαφή για την κατασκευή βάσεως θεμελιώσεως τσιμεντοϊστου ή σιδηροϊστου σε έρεισμα

Ευρώ (Αριθμητικά): 61,24
(Ολογράφως) : εξήντα ένα και είκοσι τέσσερα λεπτά

Α.Τ. : Γ.05

Άρθρο : ΑΤΗΕ Ν19315.2 Πλαστικός σωλήνας πολυαιθυλενίου διπλού τοιχώματος Φ 110/90

Σχετικό : Κωδικός αναθεώρησης: ΗΛΜ 8 100%

Πλαστικός σωλήνας πολυαιθυλενίου (HPDE) διπλού τοιχώματος Φ 90 δηλαδή προμήθεια, μεταφορά και εγκατάσταση ενός m σωλήνα πολυαιθυλενίου (HPDE)μαζί με τις απαραίτητες μούφες πολυαιθυλενίου διπλού τοιχώματος Φ 110/90 mm υψηλής πυκνότητας σε (HPDE) για την προστασία των ηλεκτρικών υπογείων καλωδίων., αντοχή σε συμπίεση 450Nt ,αντοχή σε θερμοκρασίες: -25ο C/ +60οC ,που θα αποτελείται από δύο συνεξωθημένα τοιχώματα: Το εξωτερικό τοίχωμα είναι δομημένο για μεγαλύτερη αντοχή, σε παραμόρφωση και ευκαμψία, το εσωτερικό τοίχωμα είναι λείο για την διευκόλυνση στην εισαγωγή των καλωδίων. μαζί με τον απαιτούμενο οδηγό από σύρμα 5 mm2 για την κατασκευή υπογείου δικτύου διελεύσεως ηλεκτρικών καλωδίων,συγκροτούμενου από επί μέρους τεμάχια (με ειδική κόλλα) και εγκατάσταση αυτών μέσα σε χάνδακα βέθους 40-70 cm (1 m)

Πλαστικός σωλήνας Φ 110/90

Ευρώ (Αριθμητικά): 5,97
(Ολογράφως) : πέντε και ενενήντα επτά λεπτά

Α.Τ. : Γ.06

Άρθρο : ΑΤΗΕ 9305 Διάστρωση με διάτρητους πλίνθους διατάσεων 19X9X6 cm

Κωδικός αναθεώρησης: ΗΛΜ 10 100%

Διάστρωση με διάτρητους πλίνθους διατάσεων 19X9X6 cm δηλαδή προμήθεια, μεταφορά και διάστρωση διάτρητων πλίνθων επάνω σε στρώση άμμου πάχους 0,10 m για την προστασία υπογείων τροφοδοτικών καλωδίων μαζί με την αξία προμήθειας, μεταφοράς και διαστρώσεως της άμμου (το πλάτος διαστρώσεως θα είναι 19 cm) (1 m)

Διάστρωση διάτρητων πλίνθων διαστάσεων 19X9X6 cm

Ευρώ (Αριθμητικά): 7,97
(Ολογράφως) : επτά και ενενήντα επτά λεπτά

A.T. : Γ.07

Άρθρο : ΑΤΗΕ Ν19312.3 Βάση σιδηροϊστού άοπλη 0,8μ X 0,8μX8,0μ

Κωδικός αναθέωσης: ΗΛΜ 101 100%

Βάση σιδηροϊστού άοπλη διαστάσεων 0,8μ X 0,8μX8,0μ δηλαδή κατασκευή μίας βάσεως από άοπλο σκυρόδεμα Σ 150 για την έδραση και στερέωση σιδηροϊστού που να φέρει στο κέντρο μία κατακόρυφη οπή και μία πλευρική με πλαστικό σωλήνα PVC Φ 110 και καμπύλη 90 μοιρών για την διέλευση του τροφοδοτικού καλωδίου και του χαλκού γειώσεως. Μέσα στη βάση θα ενσωματωθεί κλωβός αγκυρώσεως από σιδηρογωνίες και ήλους όπως περιγράφεται στο σχετικό άρθρο του σιδηροϊστού. Στην τιμή δεν περιλαμβάνεται η αξία των εκσκαφών

(1 τεμ)

9312.1 Βάση σιδηροϊστού άοπλη διαστάσεων 0,8X0,8 m βάθους 0,8 m

Ευρώ (Αριθμητικά): 87,06
(Ολογράφως) : ογδόντα επτά και έξι λεπτά

A.T. : Γ.08

Άρθρο : ΑΤΗΕ Ν19312.1 Βάση σιδηροϊστού άοπλη 1,00x1,00x1,00

Σχετικό : Κωδικός αναθέωσης: ΗΛΜ 101 100%

Βάση σιδηροϊστού άοπλη δηλαδή κατασκευή μίας βάσεως από άοπλο σκυρόδεμα Σ 150 για την έδραση και στερέωση σιδηροϊστού που να φέρει στο κέντρο μία κατακόρυφη οπή και μία πλευρική με πλαστικό σωλήνα PVC Φ 110 και καμπύλη 90 μοιρών για την διέλευση του τροφοδοτικού καλωδίου και του χαλκού γειώσεως. Μέσα στη βάση θα ενσωματωθεί κλωβός αγκυρώσεως από σιδηρογωνίες και ήλους όπως περιγράφεται στο σχετικό άρθρο του σιδηροϊστού. Στην τιμή δεν περιλαμβάνεται η αξία των εκσκαφών

(1 m3)

9312.1 Βάση σιδηροϊστού άοπλη διαστάσεων 1X1 m βάθους 1 m

Ευρώ (Αριθμητικά): 106,97
(Ολογράφως) : εκατόν έξι και ενενήντα επτά λεπτά

A.T. : Γ.09

Άρθρο : ΑΤΗΕ Ν19325.3 Σιδηροιστός τηλεσκοπικός 4,8 Μ

Κωδικός αναθέωσης: ΗΛΜ 101 100%

Σιδηροιστός τηλεσκοπικός 4,8μ. δηλαδή προμήθεια μεταφορά και τοποθέτηση ενός σιδηροιστού κατασκευασμένου σε μορφή τηλεσκοπικής διάταξης. Το πρώτο τμήμα του μήκους 1,20μ. θα αποτελείται από σιδηροσωλήνα χωρίς ραφή διαμέτρου 4ιν. και πάχους 4,25χιλ., το δεύτερο τμήμα μήκους 3,60μ. από σιδηροσωλήνα χωρίς ραφή διαμέτρου 2,5ιν. και πάχους 4.05χιλ. Στο πάνω μέρος θα είναι κατάλληλα διαμορφωμένος για τη στήριξη φωτιστικού σώματος τύπου φανού. Οι συνδέσεις των τμημάτων του σιδηροσωλήνα θα είναι καμπύλες Οι σιδηροσωλήνες μικρότερης διατομής θα εισέρχονται τουλάχιστον 0.10μ. μέσα στους σιδηροσωλήνες μεγαλύτερης διατομής. Επίσης στη σύνδεση των σωλήνων θα τοποθετηθεί διακοσμητικός δακτύλιος.

Ο σιδηροιστός θα φέρει σε απόσταση 0,80μ. από το κάτω άκρο του οπή για την τοποθέτηση του ακροκιβωτίου που θα κλείνει με θυρίδα από λαμαρίνα πάχους 4χιλ. διατομής σχήματος τόξου κύκλου διαμέτρου 4ιν(300χιλ X85χιλ). Στο ίδιο ακροκιβώτιο καταλήγει και το ηλεκτρικό καλώδιο τροφοδοσίας, δερχόμενο από ειδική οπή που υπάρχει στο θέμελιο του ιστού. Ο ιστός μετά από την σχετική προεργασία, δηλαδή την απόξεση, τον καθαρισμό και λοιπές εργασίες για να μην διακρίνονται τα σημεία ραφής του θα βαφεί με δύο στρώσεις αντισκοριακής βαφής και δύο στρώσεις χρώματος ντούκου ανθεκτικού στις καιρικές συνθήκες και επιδράσεις απόχρωσης της αρεσκείας της επιβλέψεως. Ο ιστός θα πακτώνεται σε μια βάση από σκυρόδεμα με τέσσερις (4) αγκυρόβιδες. Στο πάνω τους άκρο, οι αγκυρόβιδες διαθέτουν σπείρωμα σε μήκος 150 χιλ. για την τοποθέτηση περικοχλίων (δυο περικοχλία σε κάθε αγκυρόβιδα και δύο ροδέλες).

Οι τέσσερις αγκυρόβιδες τοποθετούνται σε τετραγωνική διάταξη και συγκρατούνται στην απαιτούμενη θέση με σιδηρογωνίες και ράβδους σε χιαστή διάταξη.

Το σύστημα των αγκυρόβιδων στο εκτεθειμένο τους τμήμα και επιπλέον σε μήκος 100 χιλ. που βυθίζεται στο σκυρόδεμα βάσης, όπως επίσης και τα περικοχλία θα είναι προστατευμένα με γαλβάνισμα.

Τα άκρο των αγκυρών που θα πακτωθούν εντός σκυροδέματος θα διαμορφωθούν σύμφωνα με το πρότυπο

ΕΛΟΤ EN 40-2.

Το υλικό κατασκευής αγκυροβίδων θα είναι Fe 360 B- EN10025, ενώ τα περικόχλια θα είναι κατ'ελάχιστον ποιότητας 5 κατά DIN 267

Η όλη κατασκευή θα πρέπει να εκτελεσθεί κατά τρόπο που να μην παρουσιάζει ελαττώματα. Στη τιμή περιλαμβάνεται και η αξία της βάσεως αγκυρώσεως. Η όλη κατασκευή θα πρέπει να εκτελεσθεί κατά τρόπο που να μην παρουσιάζει ελαττώματα.

(1 τεμ)

9325.1 Μήκους 4,8

Ευρώ (Αριθμητικά): 273,42**(Ολογράφως) : διακόσια εβδομήντα τρία και σαράντα δύο λεπτά****A.T. : Γ.10****Άρθρο : ΑΤΗΕ Ν19325.4 Σιδηροιστός τηλεσκοπικός 8 Μ**

Σχετικό : Κωδικός αναθέωσης: ΗΛΜ 101 100%

Σιδηροιστός τηλεσκοπικός, δηλαδή προμήθεια, μεταφορά και τοποθέτηση ενός σιδηροιστού κατασκευασμένου σε μορφή τηλεσκοπικής διατάξεως. Το πρώτο τμήμα του μήκους 3m, θα αποτελείται από σιδηροσωλήνα χωρίς ραφή διαμέτρου 5ins και πάχους 4,25mm, το δεύτερο τμήμα μήκους 3 μ από σιδηροσωλήνα χωρίς ραφή διαμέτρου 4ins και πάχους 4,05mm, το τρίτο τμήμα μήκους 2 μ από σιδηροσωλήνα διαμέτρου 3ins και πάχους 3,65mm και το τελευταίο τμήμα μήκους 0,30m από σιδηροσωλήνα διαμέτρου 2,5ins και πάχους 3,65mm. Οι συνδέσεις των τμημάτων του σιδηροιστού θα είναι καμπύλες. Οι σιδηροσωλήνες μικρότερης διατομής θα εισέρχονται τουλάχιστο 0,10m μέσα στους σιδηροσωλήνες μεγαλύτερης διατομής. Ο κορμός του σιδηροιστού θα φέρει χαλύβδινη τετραγωνική πλάκα εδράσεως από λαμαρίνα πάχους 20mm και διαστάσεων 0,40 x 0,40m. Η πλάκα εδράσεως θα φέρει κεντρική οπή για την είσοδο των υπογείων καλωδίων μέσα στον ιστό καθώς και τέσσερες οπές διαμέτρου 1ins η κάθε μία για την στερέωση του με κοχλιωτούς ήλους (μπουλόνια) διαμέτρου 1ins. Θα φέρει επίσης τέσσερα ενισχυτικά πτερύγια πάχους 16mm σχήματος ορθογωνίου τριγώνου, μήκους των δύο καθέτων πλευρών του 0,20 και 0,30m. Ο σιδηροιστός θα φέρει σε απόσταση 1,00m από την βάση του οπή για την τοποθέτηση του ακροκιβωτίου που θα κλείνει με θυρίδα από λαμαρίνα πάχους 4mm, διατομής σχήματος τόξου κύκλου διαμέτρου 5ins.

Οι συνδέσεις του σιδηροιστού, η πλάκα εδράσεως του και τα ενισχυτικά πτερύγια θα είναι ηλεκτροσυγκολλημένα καλά. Ο σιδηροιστός θα συνοδεύεται από μια βάση αγκυρώσεως που θα αποτελείται από τέσσερεις ήλους μήκους 1m και διατομής 1ins που θα καταλήγουν σε σπείρωμα μήκους 0,20m καλά επεξεργασμένο. Οι τέσσερεις ήλοι πρέπει να είναι συνδεδεμένοι μεταξύ τους με ηλεκτροσυγκολλημένες πάνω τους σπειρώσεις τους για να αποφευχθεί μετακίνηση τους κατά την ενσωμάτωσή τους μέσα στη βάση από σκυρόδεμα. Ο ιστός μετά από την σχετική προεργασία, δηλαδή την απόξεση, τον καθαρισμό και λοιπές εργασίες για να μην διακρίνονται τα σημεία ραφής του, θα βαφεί με δύο στρώσεις αντισκωριακής βαφής και δύο στρώσεις χρώματος ντούκο ανθεκτικού στις καιρικές συνθήκες και επιδράσεις αποχρώσεως της αρεσκείας της επιβλέψεως. Στους τέσσερεις ήλους αγκυρώσεως του ιστού θα τοποθετηθούν πριν από την ανύψωση του ιστού από ένα περικόχλιο 1ins για να στηρίζεται η πλάκα εδράσεως του ιστού χωρίς σφήνες κατά την ζυγοστάθμιση αυτού στερεομένου με δύο περικόχλια από πάνω σε κάθε θέση.

Η όλη κατασκευή θα πρέπει να εκτελεσθεί κατά τρόπο που να μην παρουσιάζει ελαττώματα. Στη τιμή περιλαμβάνεται και η αξία της βάσεως αγκυρώσεως.

(1 τεμ)

9325.1 Μήκους 8

Ευρώ (Αριθμητικά): 453,42**(Ολογράφως) : τετρακόσια πενήντα τρία και σαράντα δύο λεπτά****A.T. : Γ.11****Άρθρο : ΑΤΗΕ Ν19315.1 Πλαστικός σωλήνας ευκαμπτος τυπου νεροσώλ**

Σχετικό : Κωδικός αναθέωσης: ΗΛΜ 8 100%

Πλαστικός σωλήνας ευκαμπτος τυπου νεροσώλ δηλαδή προμήθεια, μεταφορά και εγκατάσταση ενός m πλαστικού σωλήνα τυπου νεροσώλ διαμέτρου 63 mm, ανθεκτικού σε εσωτερική πίεση 4 ατμοσφαιρών, ποιότητας τύπου σωλήνος σύμφωνα με τις προδιαγραφές 127/7 - 1970 και 143/Μαρτίου 1971 του Υπουργείου Βιομηχανίας μαζί με τον απαιτούμενο οδηγό από γαλβανισμένο σύρμα 5 mm² για την κατασκευή υπογείου δικτύου διελεύσεως ηλεκτρικών καλωδίων, συγκροτούμενου από επί μέρους τεμάχια (με ειδική κόλλα) και εγκατάσταση αυτών

μέσα σε χάνδακα βέθους 60-70 cm
(1 m)

Πλαστικός σωλήνας Φ 63

Ευρώ (Αριθμητικά): 4,34

(Ολογράφως) : τέσσερα και τριάντα τέσσερα λεπτά

A.T. : Γ.12

Άρθρο : ΑΤΗΕ Ν19316.6 Σιδηροσωλήνας γαλβανισμένος για την διέλευση καλωδίων κλπ διαμέτρου 2 1/2 ins

Σχετικό : Κωδικός αναθεώρησης: ΗΛΜ 5 100%

Σιδηροσωλήνας γαλβανισμένος για την διέλευση καλωδίων κλπ δηλαδή προμήθεια μεταφορά και τοποθέτηση ενός μέτρου σιδηροσωλήνα γαλβανισμένου βαρέως τύπου σε οποιαδήποτε θέση με τα ειδικά τεμάχια και μικροϋλικά (στηρίγματα κλπ) που απαιτούνται. Στην τιμή συμπεριλαμβάνεται επίσης και η εργασία εκτελέσεως της επανεπίχωσης και με άμμο 10 εκατοστών πάνω από τον σωλήνα των εκσκαφέντων χανδάκων κατά στρώσεις πλήρως συμπιεζόμενες και η διάτρητη ταινία σήμανσης.

(1 m)

9316.λ1 Σιδηροσωλήνας γαλβανισμένος βαρέως τύπου διαμέτρου 2 1/2 ins

Ευρώ (Αριθμητικά): 19,53

(Ολογράφως) : δέκα εννέα και πενήντα τρία λεπτά

A.T. : Γ.13

Άρθρο : ΑΤΗΕ Ν19337.5.2.5 Καλώδιο ΝΥΥ 5Χ2,5 mm

Σχετικό : Κωδικός αναθεώρησης: ΗΛΜ 102 100%

Καλώδιο ΝΥΥ , δηλαδή προμήθεια, μεταφορά, τοποθέτηση και σύνδεση ενός τρέχοντος μέτρου καλωδίου ΝΥΥ 5Χ2,5mm, 1000 V μέσα σε πλαστικό σωλήνα ή σιδηροσωλήνα.

(1 m)

9337.3 5Χ2,5

9337.3.1 Καλώδιο ΝΥΥ διατομής: 5Χ2,5 mm

Ευρώ (Αριθμητικά): 4,06

(Ολογράφως) : τέσσερα και έξι λεπτά

A.T. : Γ.14

Άρθρο : ΑΤΗΕ 9336.1.1 Καλώδιο ΝΥΜ Καλώδιο ΝΥΜ τριπολικό Διατομής 3 Χ 1,5mm²

Κωδικός αναθεώρησης: ΗΛΜ 46 100%

Καλώδιο ΝΥΜ , δηλαδή προμήθεια, μεταφορά, τοποθέτηση και σύνδεση ενός τρέχοντος μέτρου καλωδίου ΝΥΜ σε έργα οδικού ηλεκτροφωτισμού.

(1 m)

9336. 1 τριπολικό

9336. 1. 1 Καλώδιο ΝΥΜ διατομής: 3 Χ 1,5mm²

Ευρώ (Αριθμητικά): 4,28

(Ολογράφως) : τέσσερα και είκοσι οκτώ λεπτά

A.T. : Γ.15

Άρθρο : ΑΤΗΕ Ν19342 Γείωση από χάλκινο ηλεκτρόδιο Φ 22χιλ μήκους 1,50m

Σχετικό : Κωδικός αναθεώρησης: ΗΛΜ 5 100%

Γείωση από χάλκινο ηλεκτρόδιο Φ 22χιλ μήκους 1,50m, δηλαδή κατασκευή και έμπηξη στο έδαφος μίας γειώσεως αποτελούμενης από χάλκινο ηλεκτρόδιο με όλα τα μικροϋλικά που χρειάζονται, κολλάρια γειώσεως κλπ.

(1 τεμ)

Ευρώ (Αριθμητικά): 26,31

(Ολογράφως) : είκοσι έξι και τριάντα ένα λεπτά

A.T. : Γ.16**Άρθρο : ATHE 9340.2 Αγωγός γυμνός χάλκινος πολύκλωνος Διατομής 16mm²**

Κωδικός αναθεώρησης: HAM 45 100%

Αγωγός γυμνός χάλκινος πολύκλωνος , δηλαδή προμήθεια, μεταφορά και εγκατάσταση ενός τρέχοντος μέτρου γυμνού πολύκλωνου χάλκινου αγωγού για την σύνδεση του υπογείου δικτύου γειώσεως με τα ακροκιβώτια που ευρίσκονται μέσα στους ιστούς.
(1 m)

9340. 2 Διατομής 16mm²**Ευρώ (Αριθμητικά): 5,45****(Ολογράφως) : πέντε και σαράντα πέντε λεπτά****A.T. : Γ.17****Άρθρο : ATHE N19361.1.9 φωτιστικό σώμα led 28 W κορυφής**

Σχετικό : Κωδικός αναθεώρησης:

Προμήθεια και εγκατάσταση ενός φωτιστικό σώματος τεχνολογίας φωτεινών διόδων (LED) υψηλής φωτεινότητας (28 W) κορυφής από χυτό αλουμίνιο UNI EN 1706 ηλεκτροστατικά βαμμένο με πούδρα χαμηλής περιεκτικότητας χαλκού με πλαίσιο στήριξης και πάνω κάλυμμα από τορνευτό αλουμίνιο UNI EN 1706 σε πλήρη λειτουργία και για τοποθέτηση σε κορυφή ιστού ελεύθερου ύψους μέχρι 5,0m. Το φωτιστικό θα φέρει τουλάχιστον 6 διαφορετικά κάτοπτρα συμμετρικά ή ασύμμετρα, έτσι ώστε να μπορεί να επιλεγεί το κατάλληλο για την εφαρμογή. Με τον συνδυασμό αυτών μπορούμε να φωτίσουμε υπαιθρίους χώρους αλλά και δρόμους .

Θα είναι ταξινομημένο σύμφωνα με το πρότυπο φωτοβιολογικής ασφάλειας EN 62471 : Exempt Group (μηδενικό φωτοβιολογικό ρίσκο)

ΓΕΝΙΚΑ ΧΑΡΑΚΤΗΡΙΣΤΙΚΑ ΦΩΤΙΣΤΙΚΟΥ

Σύστημα στήριξης στον ιστό χυτό αλουμίνιο UNI EN 1708 ηλεκτροστατικά βαμμένο με πούδρα χαμηλής περιεκτικότητας χαλκού για απολήξεις διαμέτρου από 33 έως 76mm.

Η πρόσβαση στο εσωτερικό του φωτιστικού γίνεται χωρίς εργαλεία ανοίγοντας το κάλυμμα του φωτιστικού. Το κάλυμμα του φωτιστικού αρθρώνεται στο πίσω μέρος και διαθέτει αυτόματο σύστημα συγκράτησης του στην ανοικτή θέση.

Στο μπροστινό του μέρος φέρει μάνδαλο κλεισίματος από δελεασμένο αλουμίνιο και ελατήριο από ανοξείδωτο ατσάλι.

Οπτική μονάδα:

Αποσπώμενη και μπορεί να αντικατασταθεί απλά με την χρήση συνηθισμένων εργαλείων.

Μονάδα τροφοδοσίας: είναι αποσπώμενη και μπορεί να αντικατασταθεί απλά με την χρήση συνηθισμένων εργαλείων.

Το φωτιστικό είναι εφοδιασμένο με φίλτρο ανταλλαγής του εσωτερικού αέρα.

Επιφάνεια που εκτίθεται σε πλευρικό άνεμο: 0,07m².

Επιφάνεια που εκτίθεται στον άνεμο σε κάτοψη: 0,17 m².

Βάρος: max 12Kg

Βαθμός προστασίας φωτιστικού: IP66.

Βαθμός προστασίας στην κρούση: IK08

Οπτική μονάδα: Οι ανακλαστήρες της οπτικής μονάδας είναι κατασκευασμένοι από αλουμίνιο καθαρότητας 99,85%, το οποίο πρεσάρεται ή λυγίζεται.

Η οθόνη είναι κατασκευασμένη από επίπεδο σκληρυμένο γυαλί πάχους 4mm.

Δεν επιτρέπεται η τοποθέτηση οθόνης ή ανακλαστήρων από πλαστικό υλικό.

Είναι ταξινομημένο σύμφωνα με το πρότυπο φωτοβιολογικής ασφάλειας EN 62471 : Exempt Group (μηδενικό φωτοβιολογικό ρίσκο).

Φωτεινή πηγή

Υψηλής απόδοσης LEDs (151 lm/W στα 525mA - Tj=85°C) με θερμοκρασία χρώματος 4000K.

Δείκτης βαθμού απόδοσης χρωμάτων CRI≥70.

Τα LEDs είναι διατεταγμένα σε τυπωμένα κυκλώματα έχοντας ένα στρώμα στήριξης από αλουμίνιο, κεραμικό μονωτικό στρώμα και χάλκινο αγώγιμο στρώμα - συνολικού πάχους 1,6 χιλιοστά.

Ένα στρώμα από θερμικά αγωγίμο υλικό εφαρμόζεται μεταξύ του τμήματος σκεδάσεως και του κυκλώματος των LEDs για να βελτιωθεί η θερμική συνέχεια μεταξύ των διαφόρων μερών.

Θερμοκρασία λειτουργίας : Από -40o C έως +50o C

Όλες οι δοκιμές επιδεικνύουν την απόδοση του φωτιστικού στους +50o C .

Ηλεκτρικά χαρακτηριστικά

Ονομαστική τάση 220-240V

Τροφοδοσία ρεύματος των LED 700mA

Συντελεστής ισχύος: >0,9 (σε πλήρες φορτίο)

Ενσωματωμένος μαχαιρωτός διακόπτης ο οποίος διακόπτει αυτόματα την παροχή ηλεκτρικής ισχύος στο εσωτερικό του φωτιστικού όταν ανοιχθεί το κάλυμμα του.

Ταχυσύνδεσμος απομόνωσης της μονάδας τροφοδοσίας από την πλευρά της παροχής

Θερμική προστασία και προστασία από βραχυκύκλωμα.

Συσκευή προστασίας από υπερτάσεις : ενσωματωμένο SPD, Type II, προστασία 10kV σύμφωνα με το EN

61000-4-5.

Μονάδα τροφοδοσίας (με δυνατότητα dim ,DALI) LT E με τις ακόλουθες προστασίες

- εσωτερικός έλεγχος : LEDset
- προστασία λειτουργίας χωρίς φορτίο
- προστασία από βραχυκύκλωμα : αυτόματη, αναστρέψιμη
- προστασία από υπερφόρτιση : αυτόματη, αναστρέψιμη
- προστασία από υπερθέρμανση : αυτόματη, αναστρέψιμη

Ταχυσύνδεσμος απομόνωσης της μονάδας τροφοδοσίας από την πλευρά των LEDs

Σύνδεση με καλώδιο εισόδου έως 4mm²

Είσοδος του καλωδίου τροφοδοσίας στο φωτιστικό μέσω πλαστικού στυπιοθλήπτη M20x1.5mm, IP68.

Κλάση μόνωσης : class II

Διάρκεια ζωής:

Το πλαίσιο έρχεται εξοπλισμένο με το σύστημα απαγωγή θερμότητας THERMOFLOW το οποίο με βάση τα πεταλοειδή πτερύγια που διαθέτει, μεγιστοποιεί την ανταλλαγή της θερμότητας που παράγεται στο εσωτερικό του φωτιστικού με το εξωτερικό περιβάλλον, ώστε να διατηρηθεί η θερμοκρασία στο σημείο σύνδεσης των LED's (junction temperature) σε μια τιμή που να διασφαλίζει την ελάχιστη διάρκεια ζωής των

100.000hr B20L80 (συμπεριλαμβανομένων των κρίσιμων αποτυχιών) στους 25 ° C στα 525mA και

50.000hr B20L80 (συμπεριλαμβανομένων των κρίσιμων αποτυχιών) στους 25 ° C στα 700mA, 100.000hr κατά TM 21 στους 25 ° C.

Φινίρισμα:

Προστασία των μεταλλικών μερών είτε μέσω διαδικασίας φωσφοχρωμάτωσης (phosphochromate) ή ισοδύναμης επεξεργασίας νανοκεραμικής επικάλυψης (nanoceramic) και μετέπειτα ηλεκτροστατική βαφή με πολυεστερική πούδρα.

Δοκιμή αντοχής στη διάβρωση: 800 ώρες σε ομίχλη αλατονέφωσης σε συμμόρφωση με το πρότυπο EN ISO 9227

Πρότυπα

Το φωτιστικό θα είναι σύμφωνο με : IEC/EN 60598-1, IEC/EN 60598-2-3, IEC/EN 62471, IEC/EN55015, IEC/EN 61547, IEC/EN 61000-3-2, IEC/EN 61000-3-3

Πιστοποιήσεις και εκθέσεις δοκιμών

Οι πιστοποιήσεις που θα διαθέτει είναι CE Certificate, ENEC Certificate, CB certificate, Electrical safety Test Report, Photo biological Test Report, EMI/EMC Test reports

Η κατασκευάστρια εταιρεία θα φέρει ISO 9001_2008_2015 ,ISO 14001-2015

Εγγύηση φωτιστικού : 5 έτη (σχετικό έγγραφο Warranty Terms_led 5years_eng_1306)

Ονομαστικής Ισχύς : 40.5 W max

Ονομαστική απόδοση : 3740 lm 4000K

Το φωτιστικό διαθέτει κατάλληλο κάτοπτρο δρόμου ώστε να έχει την μεγαλύτερη δυνατή απόδοση για την εφαρμογή μας (ύψος κολόνας 5m, φάρδος δρόμου 3m)

Η προμηθεύτρια εταιρεία θα πρέπει να είναι εγγεγραμμένη στο μητρώο παραγωγών τηρώντας τους νόμους περί ανακύκλωσης.

Εγγύησηφωτιστικού : 5 έτη(σχετικό έγγραφο WarrantyTerms_led 5years_eng_1306)

Η επιλογή κ (χρωματικής απόδοσης) θα είναι από την υπηρεσία ανάλογα με την εφαρμογή.

(1 τεμ)

9367.λ1 Ισχύος 28W

Ευρώ (Αριθμητικά): 546,71

(Ολογράφως) : πεντακόσια σαράντα έξι και εβδομήντα ένα λεπτά

A.T. : Γ.18

Άρθρο : ATHE N19353

Ηλεκτρική διανομή

Σχετικό :

Κωδικός αναθέωσης:

HAM 53

100%

Εσωτερική συνδεσμολογία οργάνων διανομής (σύνδεση με μετρητή της ΔΕΗ, χρονοδιακόπτης, φωτοκύτταρο, ασφάλειες, σε κάθε γραμμή διακόπτες, ρελέ κλπ. βλ. μονογραμμικό διάγραμμα) σε υπάρχων πύλλαρ κατασκευασμένου από μεταλλικά πλαίσια από προφίλ (σιδηρογωνίες, λάμες κλπ.) συγκολλημένα η συνδεδεμένα με κοχλίες και εξωτερικό μεταλλικό, κιβώτιο από χαλυβδοέλασμα NTEKAΠΕ πρεσσαριστό πάχους 2 mm.. Στην τιμή περιλαμβάνονται όλα τα όργανα διανομής

(1 τεμ)

Ευρώ (Αριθμητικά): 177,87

(Ολογράφως) : εκατόν εβδομήντα επτά και ογδόντα επτά λεπτά

A.T. : Γ.19

Άρθρο : ATHE N19350.1

Κιβώτιο ηλεκτρικής διανομής (πίλλαρ) 1.10x0.30x1.20 m

Σχετικό :

Κωδικός αναθέωσης:

HAM 52

100%

Κιβώτιο ηλεκτρικής διανομής (πίλλαρ) δηλαδή προμήθεια, μεταφορά, τοποθέτηση και εσωτερική

συνδεσμολογία οργάνων διανομής (σύνδεση με μετρητή της Δ.Ε.Η, χρονοδιακόπτης, φωτοκύταρο, ασφάλειες, σε κάθε γραμμή διακόπτες, ρελέ κλπ. βλ. μονογραμμικό διάγραμμα) ενός πίλλαρ κατασκευασμένου από μεταλλικά πλαίσια από προφίλ (σιδηρογωνιές, λάμες κλπ.) συγκολλημένα η συνδεδεμένα με κοχλίες και εξωτερικό μεταλλικό, κυβώτιο από χαλυβδοέλασμα ΝΤΕΚΑΠΕ πρεσσαριστό πάχους 2 mm. Οι εσωτερικές ωφέλιμες διαστάσεις του θα είναι : μήκος 1.10 μ., ύψος 1.20 μ. και βάθος 0.30 μ. Το εσωτερικό του πίλλαρ θα είναι χωρισμένο με λαμαρίνα σε δύο ανεξάρτητους χώρους από τους οποίους ο ένας προς τα αριστερά πλάτους 0.60μ θα προορίζεται για τον μετρητή της ΔΕΗ και ο άλλος πλάτους 0.50 μ για την ηλεκτρική διανομή. Ο αριστερός και ο δεξιός χώροι θα κλείνουν με μονόφυλλη θύρα. Οι θύρες α) θα κλείνουν με την βοήθεια ελαστικού παρεμβύσματος, β) περιμετρικά θα είναι δύο φορές κεκαμμένες κατά ορθή γωνία (στρατζαριστές) για να παρουσιάζουν αυξημένη αντοχή στην παραμόρφωση και να εφαρμόζουν καλά στο κλείσιμο, γ) θα αναρτώ στο σώμα του πίλλαρ με την βοήθεια μεντεσέδων βαρέως τύπου και δ) θα έχουν ανεξάρτητη κλειδαριά. Στο χώρο που προορίζεται για την ΔΕΗ και στην ράχη του πίλλαρ θα είναι στερεωμένη με κοχλίες και περικόχλια στρατζαριστή γαλβανισμένη λαμαρίνα πάχους 1 mm για να μπορούν να στερεωθούν επάνω σε αυτήν τα όργανα της ΔΕΗ.

Στο χώρο που προορίζεται για την Υπηρεσία, θα υπάρχει κατασκευή από σιδηρογωνιές, ελάσματα κλπ. για την στερέωση της ηλ. διανομής. Το επάνω μέρος του πίλλαρ θα έχει σχήμα στέγης η τόξου και θα προεξέχει της υπόλοιπης κατασκευής κατά 6 εκ. Ολόκληρη η κατασκευή θα είναι στεγανή στην βροχή και αφού προηγηθεί επιμελής καθαρισμός θα βαφεί με δύο στρώσεις χρώματος μινίου και δύο στρώσεις από βερνικόχρωμα αποχρώσεως της αρεσκείας της Υπηρεσίας. Στην τιμή περιλαμβάνονται όλα τα όργανα διανομής και η κονσόλα από γαλβανισμένο σιδηροσωλήνα βαρέως τύπου διατομής σύμφωνα με το σχέδιο παροχέτευσης της Δ.Ε.Η. Συμπεριλαμβάνονται επίσης ο σωλήνας προστασίας που απαιτείται για την διέλευση του καλωδίου της συγκεκριμένης παροχής και ο σιδηροσωλήνας για το φωτοκύταρο.

Το επάνω μέρος του πίλλαρ θα έχει σχήμα στέγης ή τόξου και θα προεξέχει της υπόλοιπης κατασκευής κατά 6cm. Ολόκληρη η κατασκευή θα είναι στεγανή στη βροχή και αφού προηγηθεί επιμελής καθαρισμός θα βαφεί με δύο στρώσεις χρώματος μινίου και δύο στρώσεις από βερνικόχρωμα αποχρώσεως της αρεσκείας της Υπηρεσίας.

(1 τεμ)

Ευρώ (Αριθμητικά): 707,92

(Ολογράφως) : επτακόσια επτά και ενενήντα δύο λεπτά

Α.Τ. : Γ.20

Άρθρο : ΑΤΗΕ Ν19311.1 Βάση πίλλαρ 1,20Χ0,40,50

Σχετικό : Κωδικός αναθέωσης: ΗΛΜ 101 100%

Βάση πίλλαρ δηλαδή κατασκευή μιάς βάσεως από σκυρόδεμα Σ 150 για την στερέωση εξωτερικού πίλλαρ διαστάσεων 1,20 μ μήκους, 0,40 μ πλάτους και 0,50 ύψους, υπε- ρυψωμένης κατά 0,15 μ απο την επιφάνεια του εδάφους, στο κέντρο της βάσης θα φέ- ρει σωλήνα Φ 100 mm εως το φρεάτιο για την διέλευση των καλωδίων.

Στην τιμή περιλαμβάνεται η αξία της εκσκαφής

(1 τεμ)

9311.1 Βάση πίλλαρ διαστάσεων 1,20Χ0,40 m βάθους 0,5 m

Ευρώ (Αριθμητικά): 23,09

(Ολογράφως) : είκοσι τρία και εννέα λεπτά

Α.Τ. : Γ.21

Άρθρο : ΑΤΗΕ Ν19361.1.5 Φωτιστικό σώμα καταλληλο για διαβάσεις πεζων με λυχνίες τύπου LED υψηλής φωτεινότητας 70 W

Σχετικό : Κωδικός αναθέωσης: ΗΛΜ 103 100%

Προμήθεια και τοποθέτηση φωτιστικού σώματος καταλληλο για διαβάσεις πεζων κατασκευασμένο από χυτό αλουμίνιο UNI EN1706 με τον λαμπτήρα (τύπου LED υψηλής φωτεινότητας 70 W). Το σύστημα στήριξης στον ιστό θα είναι από χυτό αλουμίνιο UNI EN1706 ηλεκτροστατικά βαμμένο με πούδρα χαμηλής περιεκτικότητας χαλκού διαμέτρου 60-102mm. για τοποθέτηση στην κορυφή ιστού.

Η πρόσβαση στο εσωτερικό του φωτιστικού γίνεται χωρίς εργαλεία ανοίγοντας το κάλυμμα του φωτιστικού. Το κάλυμμα του φωτιστικού αρθρώνεται στο πίσω μέρος και διαθέτει αυτόματο σύστημα συγκράτησης του στην ανοικτή θέση. Στο μπροστινό του μέρος φέρει μάνδαλο κλεισίματος από δελεασμένο αλουμίνιο και ελατήριο από ανοξείδωτο ατσάλι.

ΟΠΤΙΚΗ ΜΟΝΑΔΑ

Η οπτική μονάδα είναι αποσπώμενη και μπορεί να αντικατασταθεί απλά με την χρήση συνηθισμένων εργαλείων. Η μονάδα τροφοδοσίας είναι και αυτή αποσπώμενη και μπορεί να αντικατασταθεί απλά με την χρήση συνηθισμένων εργαλείων. Το φωτιστικό είναι εφοδιασμένο με φίλτρο ανταλλαγής του εσωτερικού αέρα.

Η οπτική μονάδα περιλαμβάνει ασύμμετρο ανακλαστήρα STE-M κατάλληλο για φωτισμό δρόμων.

Ο ανακλαστήρας της οπτικής μονάδας είναι κατασκευασμένος από αλουμίνιο καθαρότητας 99,85%, το

οποίο πρεσάρεται ή λυγίζεται. Η οθόνη είναι κατασκευασμένη από επίπεδο σκληρυμένο γυαλί πάχους 4mm και δεν επιτρέπεται η τοποθέτηση οθόνης ή ανακλαστήρων από πλαστικό υλικό. Είναι ταξινομημένο σύμφωνα με το πρότυπο φωτοβιολογικής ασφάλειας EN 62471 : Exempt Group (μηδενικό φωτοβιολογικό ρίσκο).
Επιφάνεια που εκτίθεται σε πλευρικό άνεμο: 0,05 m².
Επιφάνεια που εκτίθεται στον άνεμο σε κάτοψη: 0,23 m².
Βαθμός προστασίας φωτιστικού: IP66
Βαθμός προστασίας στην κρούση: IK09

ΦΩΤΕΙΝΗ ΠΗΓΗ

Υψηλής απόδοσης LED (138 lm/W στα 525mA - T_j=85°C) με θερμοκρασία χρώματος 4000K.
Δείκτης βαθμού απόδοσης χρωμάτων: CRI≥70.
Ονομαστική απόδοση: 8.490 lm
Τα LED είναι διατεταγμένα σε τυπωμένα κυκλώματα έχοντας ένα στρώμα στήριξης από αλουμίνιο, κεραμικό μονωτικό στρώμα και χάλκινο αγωγίμο στρώμα - συνολικού πάχους 1,6 χιλιοστά. Ένα στρώμα από θερμικά αγωγίμο υλικό εφαρμόζεται μεταξύ του τμήματος σκεδάσεως και του κυκλώματος των LED για να βελτιωθεί η θερμική συνέχεια μεταξύ των διαφόρων μερών.
Εύρος θερμοκρασία λειτουργίας: Από -40ο C έως +35ο C.
Ηλεκτρικά χαρακτηριστικά:
Ονομαστική τάση 220-240V
Ονομαστικής Ισχύς : 70 W max
Τροφοδοσία ρεύματος των LED: 700mA
Συντελεστής ισχύος: >0,9 (σε πλήρες φορτίο)
Κλάση μόνωσης : Class II
Ενσωματωμένος μαχαιρωτός διακόπτης ο οποίος διακόπτει αυτόματα την παροχή ηλεκτρικής ισχύος στο εσωτερικό του φωτιστικού όταν ανοιχθεί το κάλυμμα του.
Ταχυσύνδεσμος απομόνωσης της μονάδας τροφοδοσίας από την πλευρά της παροχής
Θερμική προστασία και προστασία από βραχυκύκλωμα.
Συσκευή προστασίας από υπερτάσεις: προστασία μέχρι 7kV (Class II) σύμφωνα με το EN 61000-4-5.
Μονάδα τροφοδοσίας (με δυνατότητα dim ,DALI) LT E με τις ακόλουθες προστασίες
- εσωτερικός έλεγχος : LEDset
- προστασία λειτουργίας χωρίς φορτίο
- προστασία από βραχυκύκλωμα : αυτόματη, αναστρέψιμη
- προστασία από υπερφόρτιση : αυτόματη, αναστρέψιμη
- προστασία από υπερθέρμανση : αυτόματη, αναστρέψιμη
Ταχυσύνδεσμος απομόνωσης της μονάδας τροφοδοσίας από την πλευρά των LEDs
Σύνδεση με καλώδιο εισόδου έως 4mm².
Είσοδος του καλωδίου τροφοδοσίας στο φωτιστικό μέσω πλαστικού στυπιοθλίπτη M20x1.5mm, IP68.

ΔΙΑΡΚΕΙΑ ΖΩΗΣ

Το πλαίσιο έρχεται εξοπλισμένο με το σύστημα απαγωγή θερμότητας THERMOFLOW το οποίο με βάση τα πεταλοειδή πτερύγια που διαθέτει, μεγιστοποιεί την ανταλλαγή της θερμότητας που παράγεται στο εσωτερικό του φωτιστικού με το εξωτερικό περιβάλλον, ώστε να διατηρηθεί η θερμοκρασία στο σημείο σύνδεσης των LED (junction temperature) σε μια τιμή που να διασφαλίζει την ελάχιστη διάρκεια ζωής των 60.000h B20L80 (συμπεριλαμβανομένων των κρίσιμων αποτυχιών) και 100.000h L80 στους 25 ° C και τα 700mA.

ΦΙΝΙΡΙΣΜΑ

Προστασία των μεταλλικών μερών είτε μέσω διαδικασίας φωσφοχρωμάτωσης (phosphochromate) ή ισοδύναμης επεξεργασίας νανοκεραμικής επικάλυψης (nanoceramic) και μετέπειτα ηλεκτροστατική βαφή με πολυεστερική πούδρα. Δοκιμή αντοχής στη διάβρωση: 800 ώρες σε ομίχλη αλατονέφωσης σε συμμόρφωση με το πρότυπο EN ISO 9227.

ΠΡΟΤΥΠΑ ΚΑΙ ΠΙΣΤΟΠΟΙΗΣΕΙΣ

Πρότυπα: Το φωτιστικό θα είναι σύμφωνο με: IEC/EN 60598-1, IEC/EN 60598-2-3, IEC/EN 62471, IEC/EN55015, IEC/EN 61547, IEC/EN 61000-3-2, IEC/EN 61000-3-3.
Πιστοποιήσεις και εκθέσεις δοκιμών: Οι πιστοποιήσεις που θα διαθέτει είναι CE Certificate, ENEC Certificate, CB certificate, Electrical safety Test Report, Photo biological Test Report, EMI/EMC Test reports.
Πιστοποίηση κατασκευάστριας εταιρίας: Η κατασκευάστρια εταιρία είναι πιστοποιημένη κατά ISO 9001:2008, ISO 14001:2015 για τον σχεδιασμό, την κατασκευή και πώληση φωτιστικών σωμάτων. Τα φωτιστικά σώματα θα ανταποκρίνονται στις τεχνικές προδιαγραφές της Υπουργικής Απόφασης.

(1 τεμ)

9363.1 ύψος τοποθέτησεως 6: λ2
λ6
9363.1.1 Ισχύος: 70 w

Ευρώ (Αριθμητικά): 753,42
(Ολογράφως) : επτακόσια πενήντα τρία και σαράντα δύο λεπτά

Λάρισα 08/06/2018
Ο μελετητής

Λάρισα 08/06/2018
Ο Προϊστάμενος

Λάρισα 08/06/2018
ΘΕΩΡΗΘΗΚΕ
Ο ΑΝ. Δ/ΝΤΗΣ ΤΕΧΝΙΚΩΝ ΥΠΗΡΕΣΙΩΝ

Γιαννούλης Γεώργιος
Πολ.Μηχ/κος Τ.Ε.

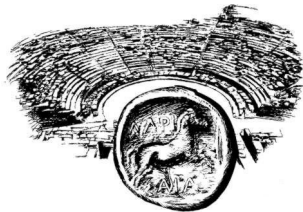
Αθανάσιος Πατσιούρας
Αγρ.Τοπ.Μηχ/κος με Α'β

Αθανάσιος Πατσιούρας
Αγρ.Τοπ.Μηχ/κος με Α'β

Πνευματικός Ηλίας
Ηλ.Μηχ/κος Τ.Ε.

Μπομπίτσα Βασιλική
Μηχ/γος Μηχ/κος Π.Ε.

ΕΛΛΗΝΙΚΗ ΔΗΜΟΚΡΑΤΙΑ



ΔΗΜΟΣ ΛΑΡΙΣΑΙΩΝ
MUNICIPALITY OF LARISSA

ΔΙΕΥΘΥΝΣΗ ΤΕΧΝΙΚΩΝ ΥΠΗΡΕΣΙΩΝ
ΤΜΗΜΑ ΟΔΟΠΟΙΑΣ

ΕΡΓΟ: ΑΝΑΚΑΤΑΣΚΕΥΗ ΟΔΩΝ ΤΕΡΨΙΘΕΑΣ

Αρ. Μελ.: 18/2018

ΓΕΝΙΚΗ & ΕΙΔΙΚΗ ΣΥΓΓΡΑΦΗ ΥΠΟΧΡΕΩΣΕΩΝ

Περιεχόμενα

ΚΕΦΑΛΑΙΟ Α΄ –ΕΙΔΙΚΟΙ ΟΡΟΙ

- Άρθρο 1 : Αντικείμενο
- Άρθρο 2 : Χρηματοδότηση
- Άρθρο 3 : Σύμβαση κατασκευής του έργου – εγκατάσταση αναδόχου
- Άρθρο 4 : Διοίκηση του έργου - Επίβλεψη
- Άρθρο 5 : Γενικές υποχρεώσεις του αναδόχου
- Άρθρο 6 : Διεύθυνση του έργου από την πλευρά του αναδόχου
- Άρθρο 7 : Κοινοποίηση στον ανάδοχο - εκπροσώπηση
- Άρθρο 8 : Σύμπραξη στην κατασκευή του μελετητή- Πρόσθετες εγγυήσεις - Ευθύνη
- Άρθρο 9: Χρονοδιάγραμμα κατασκευής
- Άρθρο 10 : Ημερολόγιο του έργου
- Άρθρο 11: Προθεσμίες
- Άρθρο 12 : Ποινικές ρήτρες για παραβίαση προθεσμιών έργου
- Άρθρο 13 : Επιτάχυνση εργασιών
- Άρθρο 14 : Επιμετρήσεις
- Άρθρο 15 : Λογαριασμοί - Πιστοποιήσεις
- Άρθρο 16 : Αναθεώρηση
- Άρθρο 17 : Επείγουσες και απρόβλεπτες πρόσθετες εργασίες
- Άρθρο 18 : Ειδικά θέματα τροποποιήσεων συμβάσεων κατά τη διάρκειά τους. Αυξομειώσεις εργασιών - Νέες εργασίες
- Άρθρο 19 : Βλάβες στα έργα - Αποζημιώσεις
- Άρθρο 20 : Ποιότητα στα δημόσια έργα.
- Άρθρο 21 : Ακαταλληλότητα υλικών - Ελαττώματα Παράλειψη συντήρησης

ΚΕΦΑΛΑΙΟ Β΄ –ΓΕΝΙΚΟΙ ΟΡΟΙ

- Άρθρο 22 : Εγγύηση για την καλή εκτέλεση
- Άρθρο 23 : Βεβαίωση περάτωσης εργασιών
- Άρθρο 24 : Διοικητική παραλαβή για χρήση
- Άρθρο 25 : Προσωρινή παραλαβή του έργου
- Άρθρο 26 : Χρόνος υποχρεωτικής συντήρησης των έργων
- Άρθρο 27 : Οριστική παραλαβή
- Άρθρο 28: Απόσβεση δικαιωμάτων αναδόχου
- Άρθρο 29 : Διοικητική επίλυση συμβατικών διαφορών
- Άρθρο 30 : Δικαστική επίλυση διαφορών
- Άρθρο 31 : Έκπτωση αναδόχου
- Άρθρο 32 : Διακοπή εργασιών – Διάλυση της σύμβασης
- Άρθρο 33 : Ματαίωση διάλυσης

ΚΕΦΑΛΑΙΑ Γ΄ – ΣΥΜΠΛΗΡΩΜΑΤΙΚΟΙ ΟΡΟΙ

- Άρθρο 34 : Μητρώο έργου
- 1.1.1** Άρθρο 35 : Απαιτούμενα μέτρα ασφάλειας και υγείας στο εργοτάξιο
- 1.1.2** Άρθρο 36: Ασφαλίσεις
- Άρθρο 37: Ειδικές δαπάνες που βαρύνουν τον ανάδοχο
- Άρθρο 38: Προδιαγραφές

ΚΕΦΑΛΑΙΟ Α' –ΕΙΔΙΚΟΙ ΟΡΟΙ

Άρθρο 1 : Αντικείμενο

Στο παρόν τεύχος της Γενικής & Ειδικής Συγγραφής Υποχρεώσεων (Γ.Σ.Υ. & Ε.Σ.Υ.) περιλαμβάνονται οι Γενικοί και οι Ειδικόι όροι και οι Συμπληρωματικές Τεχνικές Προδιαγραφές, με βάση τις οποίες και σε συνδυασμό με τις Ε.Τ.Ε.Π. (ΦΕΚ 2221/Β'/30-07-2012) και τους όρους των υπόλοιπων συμβατικών τευχών, θα εκτελεσθεί από τον ανάδοχο το έργο του θέματος, όπως αυτό περιγράφεται αναλυτικά στο τεύχος « ΤΕΧΝΙΚΗ ΠΕΡΙΓΡΑΦΗ» του έργου.

Άρθρο 2 : Χρηματοδότηση

Η Χρηματοδότηση του έργου «ΑΝΑΚΑΤΑΣΚΕΥΗ ΟΔΩΝ ΤΕΡΨΙΘΕΑΣ» με Κ.Α. 30.7323.42108 ενταγμένο στο Τεχνικό Πρόγραμμα του Δήμου Λαρισαίων είναι από ΙΔΙΟΥΣ ΠΟΡΟΥΣ.

Άρθρο 3 : Σύμβαση κατασκευής του έργου – εγκατάσταση αναδόχου

Η σύμβαση συνάπτεται, σύμφωνα με τις διατάξεις του άρθρου 105 ν. 4412/16. Κατά την υπογραφή της σύμβασης κατασκευής έργου, επανυπολογίζονται, σε συνδυασμό με την έκπτωση, οι προβλεπόμενες δαπάνες για το φόρο προστιθέμενης αξίας (Φ.Π.Α.), την αναθεώρηση και γενικά οτιδήποτε προβλέπεται πέραν της δαπάνης κατασκευής του έργου.

Κατά την υπογραφή του συμφωνητικού ο ανάδοχος δηλώνει την έδρα του και την ακριβή διεύθυνσή του. Μέχρι την πλήρη εκκαθάριση της εργολαβικής σύμβασης κάθε μεταβολή των στοιχείων αυτών δηλώνεται υποχρεωτικά και χωρίς καθυστέρηση στη διευθύνουσα υπηρεσία. Διαφορετικά κάθε κοινοποίηση που γίνεται στην παλαιότερη διεύθυνση που έχει δηλώσει ο ανάδοχος, επιφέρει όλα τα νόμιμα αποτελέσματά της.

Ο ανάδοχος, κατά τον ίδιο παραπάνω χρόνο, δηλώνει εγγράφως για την παραλαβή των εγγράφων εξουσιοδοτημένο προς τούτο πρόσωπο, κάτοικο της έδρας της διευθύνουσας υπηρεσίας, το οποίο εγκρίνεται από τη διευθύνουσα υπηρεσία. Η δήλωση του αναδόχου συνοδεύεται από δήλωση και του εξουσιοδοτούμενου προσώπου ότι αποδέχεται τον γενόμενο διορισμό του. Κάθε κοινοποίηση προς αυτόν θεωρείται ότι γίνεται προς τον ανάδοχο. Αντικατάσταση του προσώπου αυτού είναι δυνατή με ανάλογη εφαρμογή της παραπάνω διαδικασίας. Η αντικατάσταση ισχύει μόνο μετά την αποδοχή του νέου προσώπου από τη διευθύνουσα υπηρεσία. Η Διευθύνουσα Υπηρεσία έχει πάντοτε το δικαίωμα να ζητά την αντικατάστασή του, αν αυτός αρνηθεί την παραλαβή εγγράφων ή απουσιάζει συστηματικά από την έδρα του ή γενικά κριθεί ακατάλληλος. Στην περίπτωση αυτή ο ανάδοχος είναι υποχρεωμένος να ορίσει χωρίς καμιά καθυστέρηση νέο εξουσιοδοτημένο πρόσωπο.

Άρθρο 4 : Διοίκηση του έργου – Επίβλεψη

Η παρακολούθηση, ο έλεγχος και η διοίκηση των έργων ασκούνται από την αρμόδια τεχνική υπηρεσία του φορέα κατασκευής του έργου (διευθύνουσα ή επιβλέπουσα υπηρεσία), η οποία ορίζει τους τεχνικούς υπαλλήλους που θα ασχοληθούν ειδικότερα με την επίβλεψη, προσδιορίζει τα καθήκοντά τους όταν είναι περισσότεροι από έναν, παρακολουθεί το έργο τους και γενικά προβαίνει σε κάθε ενέργεια που απαιτείται για την καλή και έγκαιρη εκτέλεση των έργων.

Η Διευθύνουσα Υπηρεσία ορίζει ως επιβλέποντες και βοηθούς αυτών για το έργο τεχνικούς κατά προτίμηση υπαλλήλους που έχουν την κατάλληλη ειδικότητα, ανάλογα με τα στελέχη που διαθέτει, τις υπηρεσιακές ανάγκες και την αξιολόγηση του έργου και του προσωπικού.

Οι επιβλέποντες αποτελούν τους άμεσους βοηθούς του προϊστάμενου της διευθύνουσας υπηρεσίας στην άσκηση των καθηκόντων της που σχετίζονται με το έργο, όπως αυτά ορίζονται στις επί μέρους διατάξεις του παρόντος τίτλου. Η Διευθύνουσα Υπηρεσία όταν ορίζει ομάδα επίβλεψης, περιλαμβάνει τον συντονιστή, τους επιβλέποντες και τους βοηθούς τους, με σαφώς καθορισμένα καθήκοντα στην απόφαση ορισμού, ιδίως σε ό,τι αφορά τις απαιτήσεις υπογραφής εγγράφων και στοιχείων.

Για την παραλαβή των αφανών εργασιών και τη σύνταξη των σχετικών πρωτοκόλλων ορίζει επίσης τριμελή επιτροπή τεχνικών υπαλλήλων. Όταν για οποιοδήποτε λόγο δεν είναι δυνατός ο ορισμός τριμελούς επιτροπής τεχνικών υπαλλήλων, αυτή η επιτροπή μπορεί να συγκροτηθεί από (2) δύο υποχρεωτικά μέλη τεχνικούς υπαλλήλους και τον επιβλέποντα.

Στην περίπτωση κατασκευής έργου με ανάθεση σε ανάδοχο, η επίβλεψη αποσκοπεί στην πιστή εκπλήρωση από τον ανάδοχο των όρων της σύμβασης και στην κατασκευή του έργου, σύμφωνα με τους κανόνες της τέχνης, ώστε να ανταποκρίνεται στον προορισμό του.

Η υποχρέωση της επίβλεψης να προβαίνει σε κάθε ενέργεια για την πιστή εκπλήρωση των όρων της σύμβασης από τον ανάδοχο, δεν μειώνει σε καμιά περίπτωση τις ευθύνες του αναδόχου, σύμφωνα με τις ισχύουσες διατάξεις και τη σύμβαση.

Η επίβλεψη μπορεί να ασκηθεί, εκτός από τον τόπο των έργων, και σε όλους τους χώρους που κατασκευάζονται τμήματα του έργου.

Σε περιπτώσεις μεγάλων ή ειδικών ή σημαντικών έργων, η επίβλεψη μπορεί να γίνει με κλιμάκιο της διευθύνουσας υπηρεσίας, που έχει επικεφαλής τεχνικό κατηγορίας ΠΕ και τον απαιτούμενο αριθμό βοηθών και άλλου τεχνικού και διοικητικού προσωπικού.

Μετά την έναρξη κατασκευής του έργου, οι βασικοί μελετητές θα μετέχουν υποχρεωτικά ως Τεχνικοί Σύμβουλοι - Μελετητές στην εκτέλεση αυτού, σύμφωνα με τα οριζόμενα στο άρθρο 144 και στην παρ. 6 του άρθρου 188 του ν.4412/16 (εφόσον η μελέτη δεν έχει συνταχθεί από την Υπηρεσία)

Η Διευθύνουσα Υπηρεσία, με μέριμνα της ομάδας επίβλεψης, κατά τη διάρκεια της κατασκευής του έργου συντάσσει και στέλνει στην προϊσταμένη αρχή, κάθε τρίμηνο, συνοπτικές ανακεφαλαιωτικές εκθέσεις για την πορεία του έργου και τα σημαντικά προβλήματα που σχετίζονται με την κατασκευή του. Στις εκθέσεις αυτές περιλαμβάνεται υποχρεωτικά ενημέρωση σχετικά με την πορεία εφαρμογής της εγκεκριμένης μελέτης του έργου, με τον εντοπισμό σφαλμάτων της προμέτρησης και με την εμφάνιση απρόβλεπτων περιστάσεων που ήδη έλαβαν χώρα ή είναι σε εξέλιξη και εκτίμηση της διευθύνουσας υπηρεσίας για το αν στο επόμενο τρίμηνο προβλέπεται να προκύψει ανάγκη εκτέλεσης συμπληρωματικών εργασιών, καθώς και για το κόστος των εργασιών αυτών, προκειμένου η προϊσταμένη αρχή να αποφασίσει σχετικά με τη συνέχιση του έργου ή τη μείωση του συμβατικού αντικειμένου και τη διάλυση της σύμβασης.

Όταν παρίσταται ανάγκη διαπίστωσης πραγματικών περιστατικών, τα οποία δεν καλύπτονται από άλλες διατάξεις του ν. 4412/16, η αρμόδια υπηρεσία μπορεί να προβαίνει σε αυτοψία που διενεργείται από κατάλληλο τεχνικό υπάλληλο ή επιτροπή από τεχνικούς υπαλλήλους που συντάσσουν σχετική έκθεση. Όταν γίνονται τέτοιες αυτοψίες καλείται να παραστεί και ο ανάδοχος, αν συντρέχει περίπτωση.

Πειθαρχικές ευθύνες διοικητικών οργάνων

Για τους επιβλέποντες το έργο (αποτελούν πειθαρχικές παραβάσεις):

- ✓ η υπαίτια καθυστέρηση να ενημερώσει αμελλητί τη Διευθύνουσα Υπηρεσία για τροποποιητικές προφορικές εντολές με έγγραφη τους στο ημερολόγιο του έργου,
- ✓ η υπαίτια καθυστέρηση στην ενημέρωση του προϊσταμένου της διευθύνουσας υπηρεσίας για την εκ μέρους του αναδόχου παραβίαση του χρονοδιαγράμματος κατασκευής ή την κατασκευή ελαττωματικών εργασιών ή την ενσωμάτωση ελαττωματικών υλικών ή την παράλειψη τήρησης των νόμιμων μέτρων ασφάλειας ή προστασίας του περιβάλλοντος.

Αντίστοιχα για τον προϊστάμενο της διευθύνουσας υπηρεσίας (αποτελούν πειθαρχική παράβαση):

- ✓ η παράλειψη κίνησης και διεκπεραίωσης της διαδικασίας έκπτωσης του αναδόχου παρά τη συνδρομή των αναγκαίων προϋποθέσεων, η παράλειψη έγκαιρης έγκρισης των επιμετρήσεων, λογαριασμών και βεβαίωσης περάτωσης των εργασιών του έργου, η παράλειψη αμελλητί κοινοποίησης του εγκεκριμένου λογαριασμού στον ανάδοχο και η πρόσκληση για την προσκόμιση των δικαιολογητικών πληρωμής και η χορήγηση εντολών για εκτέλεση εργασιών οι οποίες δεν προβλέπονται από την αρχική ή εγκεκριμένη συμπληρωματική σύμβαση, ούτε άλλως πως είναι επιτρεπτή η εκτέλεσή τους κατά τις κείμενες διατάξεις.

Άρθρο 5 : Γενικές υποχρεώσεις του αναδόχου

Ο ανάδοχος είναι υποχρεωμένος να κατασκευάσει το έργο κατά τους όρους της σύμβασης και τις σύμφωνες προς αυτή και το νόμο έγγραφες εντολές του φορέα κατασκευής του έργου.

Ο ανάδοχος έχει την υποχρέωση να τηρεί με ακρίβεια τη διάταξη και τις διαστάσεις των διαφόρων μερών του έργου, όπως προκύπτουν από τα εγκεκριμένα σχέδια ή άλλα στοιχεία της μελέτης, τα οποία δεν επιδέχονται τροποποιήσεων ή αλλαγών.

Οι έγγραφες εντολές που δίνονται από το αρμόδιο όργανο για τη συμπλήρωση ή τροποποίηση των στοιχείων της μελέτης, σύμφωνα με τις παραγράφους 1 & 3 του άρθρου 156 ν.4412/16, καθώς και η εκτέλεση των εγκεκριμένων συμπληρωματικών εργασιών, είναι υποχρεωτική για τον ανάδοχο. Ο ανάδοχος δεν δικαιούται να λάβει αποζημίωση ή αύξηση τιμών για μεταβολές στα έργα που έγιναν χωρίς έγγραφη διαταγή, έστω και αν αυτές βελτιώνουν το έργο. Αν η χωρίς έγκριση μεταβολή επιφέρει μείωση ποσοτήτων ή διαστάσεων, καταβάλλεται μόνο η αξία των ποσοτήτων των εργασιών που έχουν πράγματι εκτελεσθεί χωρίς να αποκλείεται εφαρμογή των διατάξεων για κακοτεχνία.

Κατ' εξαίρεση, σε επείγουσες περιπτώσεις, η εντολή της Διευθύνουσας Υπηρεσίας για τροποποιήσεις ή συμπληρώσεις μπορεί να δίνεται και προφορικά στον τόπο των έργων. Στην περίπτωση αυτή πρέπει να γίνει σχετική καταχώρηση στο ημερολόγιο του έργου. Αν τη διαταγή αυτή δίνει ο επιβλέπων, οφείλει να ενημερώσει αμελλητί εγγράφως τη διευθύνουσα υπηρεσία, για την έκδοση κανονικής εντολής η οποία εκδίδεται εντός τριών εργάσιμων ημερών από την ανωτέρω έγγραφη ενημέρωση. Αν η εντολή αυτή διαφοροποιεί μερικά ή ολικά τις εντολές του επιβλέποντα, ο ανάδοχος αποζημιώνεται για τις εργασίες που έχει εκτελέσει, σύμφωνα με την εντολή της επίβλεψης μέχρι τη λήψη της εντολής της διευθύνουσας υπηρεσίας.

Ο ανάδοχος υποχρεούται να διαθέσει για το έργο όλο το απαιτούμενο προσωπικό, υλικά, μηχανήματα, οχήματα, αποθηκευτικούς χώρους, εργαλεία και οποιαδήποτε άλλα μέσα. Ο ανάδοχος, σε κάθε περίπτωση βαρύνεται με όλες τις απαιτούμενες δαπάνες για την ολοκλήρωση του έργου, όπως είναι οι δαπάνες των μισθών και ημερομισθίων του προσωπικού, οι δαπάνες όλων των εργοδοτικών επιβαρύνσεων, οι δαπάνες για τη μετακίνηση του προσωπικού του, οι δαπάνες των υλικών και της μεταφοράς, διαλογής, φύλαξης, φθοράς τους κ.λπ., οι δαπάνες λειτουργίας, συντήρησης, απόσβεσης, μίσθωσης μηχανημάτων και οχημάτων, οι φόροι, τέλη, δασμοί, ασφαλιστικές κρατήσεις ή επιβαρύνσεις, οι δαπάνες εφαρμογής των σχεδίων κατασκευής των σταθερών σημείων, καταμετρήσεων, δοκιμών, προσπελάσεων προς το έργο και στις θέσεις για τη λήψη υλικών, σύστασης και διάλυσης εργοταξίων, οι δαπάνες αποζημιώσεων ζημιών στο προσωπικό του, στον κύριο του έργου ή σε οποιονδήποτε τρίτο και γενικά κάθε είδους δαπάνη απαραίτητη για την καλή και έντεχνη εκτέλεση του έργου.

Οι φόροι, τέλη, δασμοί, κρατήσεις και οποιεσδήποτε άλλες νόμιμες επιβαρύνσεις βαρύνουν τον ανάδοχο, όπως ισχύουν κατά το χρόνο που δημιουργείται η υποχρέωση καταβολής τους. Κατ' εξαίρεση, φόροι του Δημοσίου, λοιπά τέλη που βαρύνουν άμεσα το εργολαβικό αντάλλαγμα, βαρύνουν τον ανάδοχο μόνο στο μέτρο που ίσχυαν κατά το χρόνο υποβολής της προσφοράς. Μεταγενέστερες αυξομειώσεις, αυξομειώνουν αντίστοιχα το οφειλόμενο εργολαβικό αντάλλαγμα. Τα δύο προηγούμενα εδάφια δεν ισχύουν για το φόρο εισοδήματος ή τις παρακρατήσεις έναντι του φόρου αυτού.

Ο ανάδοχος έχει την υποχρέωση για την τήρηση των διατάξεων της εργατικής νομοθεσίας, των διατάξεων και κανονισμών για την πρόληψη ατυχημάτων στο προσωπικό του ή στο προσωπικό του φορέα του έργου ή σε οποιονδήποτε τρίτο και για τη λήψη μέτρων προστασίας του περιβάλλοντος. Σχετικά με τη λήψη μέτρων ασφαλείας είναι υποχρεωμένος να εκπονεί με ευθύνη του κάθε σχετική μελέτη (στατική κρισιμμάτων, μελέτη προσωρινής σήμανσης έργων κ.λπ.) και να λαμβάνει όλα τα σχετικά μέτρα. Ο ανάδοχος υπέχει την πλήρη και αποκλειστική ευθύνη για κάθε ζημία που προκαλείται προς οιονδήποτε από την παράβαση των παραπάνω υποχρεώσεων, ευθυνόμενος, εκτός άλλων, και για την καταβολή των σχετικών αποζημιώσεων. Ο ανάδοχος οφείλει να λαμβάνει μέτρα προστασίας, σύμφωνα με την ισχύουσα νομοθεσία στο Σχέδιο Ασφάλειας και Υγείας (ΣΑΥ), όπως αυτό ρυθμίζεται με τις αποφάσεις του Υφυπουργού Περιβάλλοντος, Χωροταξίας και Δημόσιων Έργων ΔΠΠΑΔ/οικ.177/ 2.3.2001 (Β' 266), ΔΕΕΠΠ/85/ 14.5.2001 (Β' 686) και ΔΠΠΑΔ/οικ.889/ 27.11.2002 (Β' 16), στο χρονοδιάγραμμα των εργασιών, καθώς και τις ενδεχόμενες τροποποιήσεις ή άλλες αναγκαίες αναπροσαρμογές των μελετών κατά τη φάση της μελέτης και της κατασκευής του έργου.

Αν ο ανάδοχος καθυστερεί τις πληρωμές των αποδοχών του προσωπικού που έχει προσλάβει και χρησιμοποιεί στο έργο, η Διευθύνουσα Υπηρεσία μετά από γραπτή όχληση των ενδιαφερομένων, καλεί τον ανάδοχο να εξοφλήσει τους δικαιούχους μέσα σε δεκαπέντε (15) ημέρες. Αν ο ανάδοχος δεν εξοφλήσει τους δικαιούχους, τότε η Διευθύνουσα Υπηρεσία συντάσσει καταστάσεις πληρωμής των οφειλομένων και πληρώνει απευθείας τους δικαιούχους από τις πιστώσεις του έργου, για λογαριασμό του αναδόχου και έναντι του λαβείν του. Σε εφαρμογή της παραγράφου αυτής μπορεί να πληρωθούν οι αποδοχές μέχρι και των τριών (3)

τελευταίων μηνών πριν από την όχληση των ενδιαφερομένων. Προϋπόθεση της πληρωμής είναι να υπάρχει οφειλή του κυρίου του έργου εκ της κατασκευής του αποδεικνυόμενη ή όπως προκύπτει από υποβληθέντα ή συντασσόμενο εκ της Διευθύνουσας Υπηρεσίας λογαριασμό.

Τα υλικά που ανευρίσκονται κατά την κατασκευή του έργου ή προέρχονται από καθαίρεση παλιών έργων, ανήκουν στον κύριο του έργου. Ο ανάδοχος αποζημιώνεται για τις δαπάνες εξαγωγής ή διαφύλαξής τους, αν η σύμβαση δεν ορίζει διαφορετικά και οφείλει να παίρνει τα κατάλληλα μέτρα, για να αποτραπεί ή να είναι όσο το δυνατόν μικρότερη η βλάβη των υλικών κατά την εξαγωγή τους. Χρησιμοποίηση των υλικών από τον ανάδοχο γίνεται μετά από έγγραφη συναίνεση της υπηρεσίας και αφού συνταχθεί σχετικό πρωτόκολλο μεταξύ της διευθύνουσας υπηρεσίας και του αναδόχου.

Ο ανάδοχος είναι υποχρεωμένος να ειδοποιήσει αμέσως τη Διευθύνουσα Υπηρεσία αν κατά την κατασκευή των έργων βρεθούν αρχαιότητες ή οποιαδήποτε έργα τέχνης. Στην περίπτωση αυτή εφαρμόζονται οι διατάξεις για τις αρχαιότητες. Για την καθυστέρηση των έργων ή διακοπή τους από αυτή την αιτία, έχουν εφαρμογή οι σχετικές διατάξεις του ν.4412/16.

Ο ανάδοχος έχει την υποχρέωση να μην παρεμποδίζει την εκτέλεση οποιωνδήποτε άλλων έργων ή εργασιών φορέα του δημόσιου τομέα, που είναι δυνατόν να επηρεάζονται από τις εργασίες της εργολαβίας του, να προστατεύει τις υπάρχουσες κατασκευές και εκμεταλλεύσεις από κάθε βλάβη ή διακοπή λειτουργίας τους και χωρίς μείωση της ευθύνης του να αποκαθιστά ή να συμβάλει στην άμεση αποκατάσταση των βλαβών ή διακοπών.

Ο ανάδοχος είναι υποχρεωμένος να εξασφαλίσει την απρόσκοπτη άσκηση της επίβλεψης στα εργοστάσια που κατασκευάζονται τμήματα του έργου και γενικά σε όλους τους χώρους που κρίνει απαραίτητο η διευθύνουσα υπηρεσία. Ο διευθύνων από μέρους της αναδόχου επιχείρησης τα έργα υποχρεούται, μετά από ειδοποίηση της υπηρεσίας, να συνοδεύει τους υπαλλήλους που επιβλέπουν, διευθύνουν ή επιθεωρούν τα έργα, κατά τις μεταβάσεις για επίβλεψη, έλεγχο ή επιθεώρηση στον τόπο των έργων ή στους άλλους τόπους παραγωγής, καθώς και των συμβούλων και εμπειρογνομώνων.

Κατά τη διάρκεια της κατασκευής του έργου ο ανάδοχος είναι υποχρεωμένος κάθε τρίμηνο να συντάσσει και να στέλνει στην προϊσταμένη αρχή, μέσω της διευθύνουσας υπηρεσίας, συνοπτικές ανακεφαλαιωτικές εκθέσεις για την πορεία του έργου, αναλόγου περιεχομένου με τις αντίστοιχες εκθέσεις της διευθύνουσας υπηρεσίας που προβλέπονται στην παρ. 8 του άρθρου 136 του ν.4412/16. Οι εκθέσεις αυτές δεν θεωρούνται ως αιτήματα του αναδόχου, ούτε ως παραιτήσεις από δικαιώματά του και οι απαντήσεις επ' αυτών δεν συνιστούν βλαπτικές πράξεις, κατά την έννοια της παραγράφου 1 του άρθρου 174 του ν.4412/16

Άρθρο 6 : Διεύθυνση του έργου από την πλευρά του αναδόχου

Η διεύθυνση των έργων από την πλευρά του αναδόχου στους τόπους κατασκευής τους γίνεται από τεχνικούς που έχουν τα κατάλληλα προσόντα και είναι αποδεκτοί από την διευθύνουσα υπηρεσία. Η επί του τόπου των έργων παρουσία τεχνικού στελέχους ή τεχνικού υπαλλήλου του αναδόχου είναι υποχρεωτική και ανάλογη με τη φύση και το μέγεθος του κατασκευαζόμενου έργου. Η ελάχιστη τεχνική στελέχωση του εργοταξίου σε κάθε έργο καθορίζεται με απόφαση της αναθέτουσας αρχής ή του αναθέτοντος φορέα, στη διακήρυξη.

Για το προσωπικό που αποτελεί την ελάχιστη στελέχωση, απαιτείται προσκόμιση στη Διευθύνουσα Υπηρεσία βεβαίωσης του οικείου ασφαλιστικού φορέα, στην οποία θα αναγράφεται και ο χρόνος ασφάλισης των εργαζομένων. Η παράβαση των διατάξεων του άρθρου αυτού αποτελεί πειθαρχικό αδίκημα για τον οικονομικό φορέα, τα στελέχη και τους υπαλλήλους της, καθώς και για τους υπαλλήλους της διευθύνουσας υπηρεσίας.

Άρθρο 7 : Κοινοποίηση στον ανάδοχο - εκπροσώπηση

Η επικοινωνία των υπηρεσιών που εκτελούν έργα με τον ανάδοχο συντελείται είτε: α) με τηλεομοιοτυπία, σύμφωνα με τις διατάξεις του άρθρου 14 του ν. 2672/1998 είτε β) με όργανο της υπηρεσίας ή οποιοδήποτε άλλο δημόσιο όργανο είτε γ) με δικαστικό επιμελητή, κατόπιν παραγγελίας του αρμόδιου οργάνου είτε πληρεξουσίου νομικού εκπροσώπου του είτε δ) με email ηλεκτρονικό ταχυδρομείο κατά τις κείμενες διατάξεις. Η κοινοποίηση της ειδικής πρόσκλησης και της απόφασης έκπτωσης του άρθρου 160 ν.4412/16, της ειδικής διαταγής του άρθρου 159 ν.4412/16, γίνεται αποκλειστικά κατά τις περιπτώσεις β' και γ'.

Για την κοινοποίηση, σύμφωνα με τις περιπτώσεις β' και γ' συντάσσεται σχετικό αποδεικτικό επιδόσεως. Κατά τα λοιπά εφαρμόζονται ανάλογα οι οικείες διατάξεις Κώδικα Πολιτικής Δικονομίας. Ο ανάδοχος γνωστοποιεί στη Διευθύνουσα Υπηρεσία τη νόμιμη εκπροσώπηση του ή τους πληρεξούσιους.

Όταν πρόκειται για υπογραφή του χρονοδιαγράμματος, των επιμετρήσεων, των πρωτοκόλλων αφανών εργασιών, των πρωτοκόλλων κανονισμού τιμών μονάδος νέων εργασιών (Π.Κ.Τ.Μ.Ν.Ε.), των Ανακεφαλαιωτικών Πινάκων, συμπληρωματικών συμβάσεων, των πιστοποιήσεων και της επί τόπου παρακολούθησης και διοίκησης κατασκευής του έργου, ο ανάδοχος μπορεί να αντιπροσωπευθεί από τεχνικό στέλεχος της επιχείρησης ή άλλο τεχνικό που έχει τα νόμιμα τυπικά και ουσιαστικά προσόντα. Ο ανωτέρω τεχνικός μπορεί να είναι ολικά ή μερικά και πληρεξούσιος ή εκπρόσωπος του αναδόχου.

Άρθρο 8 : Σύμπραξη στην κατασκευή του μελετητή Πρόσθετες εγγυήσεις - Ευθύνη

Όταν η μελέτη του έργου έχει εκπονηθεί από ιδιωτικό μελετητικό γραφείο, η Διευθύνουσα Υπηρεσία ειδοποιεί εγγράφως τον μελετητή για την έναρξη κατασκευής του έργου που έχει μελετήσει και για κάθε τροποποίηση της μελέτης εφαρμόζονται οι διατάξεις της παρακάτω παραγράφου.

Επιτρέπεται η τροποποίηση της εγκεκριμένης μελέτης, κατά τη διάρκεια εκτέλεσης του έργου, μόνο για τη διόρθωση σφαλμάτων της ή τη συμπλήρωση ελλείψεων της ή για λόγους που υπαγορεύονται από απρόβλεπτες περιστάσεις. Προς τούτο υποβάλλεται πρόταση της διευθύνουσας υπηρεσίας του έργου προς την προϊσταμένη αρχή, η οποία αποφασίζει ύστερα από γνώμη του αρμόδιου τεχνικού συμβουλίου κατασκευών. Αν η τροποποίηση αποδίδεται σε σφάλματα και ελλείψεις της μελέτης και ο μελετητής αποδέχεται την ευθύνη του, τροποποιεί τη μελέτη κατά την παρ. 5 του άρθρου 188 του ν.4412/16, εφόσον δεν έχουν παραγραφεί οι αξιώσεις του εργοδότη. Σε κάθε άλλη περίπτωση την τροποποίηση αναλαμβάνει ο ανάδοχος του έργου σε συνεργασία με μελετητή που διαθέτει τα νόμιμα προσόντα. Για να εισαχθεί το θέμα στο Τεχνικό Συμβούλιο πρέπει η τροποποιητική μελέτη να είναι σε στάδιο αντίστοιχο με την προς τροποποίηση και να έχει τεθεί υπόψη του αρχικού μελετητή που διατυπώνει εγγράφως τη γνώμη του σε εύλογη, κατά την κρίση της διευθύνουσας υπηρεσίας, προθεσμία.

Κατά τη συζήτηση στο συμβούλιο καλούνται προς ακρόαση ο αρχικός μελετητής, ο ανάδοχος του έργου ή εκπρόσωποί τους και εκπρόσωπος της υπηρεσίας που ενέκρινε την αρχική μελέτη, οι οποίοι υποβάλλουν γραπτό υπόμνημα. Η προϊσταμένη αρχή εκδίδει την απόφαση περί αποδοχής της πρότασης τροποποίησης της μελέτης, μέσα σε προθεσμία τριάντα (30) ημερών από την έκδοση της γνωμοδότησης του συμβουλίου και η κοινοποίηση της απόφασης στην υπηρεσία τήρησης των μητρώων, αποτελεί προϋπόθεση για την πληρωμή των εργασιών της τροποποιητικής μελέτης. Αν η ανάγκη τροποποίησης της μελέτης αποδίδεται σε σφάλματα ή ελλείψεις της και δεν έχουν παραγραφεί οι αξιώσεις του κυρίου του έργου κατά του μελετητή, εφαρμόζονται οι διατάξεις της παραγράφου 5 του άρθρου 188 του

ν 4412/16. Ο μελετητής της αρχικής μελέτης μπορεί να ασκήσει αίτηση θεραπείας κατά της απόφασης περί τροποποίησης της μελέτης, αν αυτή αποδίδεται σε σφάλματα ή παραλείψεις της μελέτης. Η άσκηση αίτησης θεραπείας αναστέλλει τις εις βάρος του μελετητή οικονομικές συνέπειες και την έναρξη της πειθαρχικής διαδικασίας, όχι όμως την εφαρμογή της τροποποιημένης μελέτης.

Η απόφαση κοινοποιείται στα αρμόδια για την κίνηση της πειθαρχικής διαδικασίας κατά του μελετητή και των υπαιτίων υπαλλήλων όργανα, αν η ανάγκη τροποποίησης οφείλεται σε λάθη ή παραλείψεις της μελέτης.

Αν δεν έχει περάσει η εξαετία που προβλέπεται από την παράγραφο 1 του άρθρου 188 του ν 4412/16, για την παραγραφή των αξιώσεων του εργοδότη κατά του μελετητή, εφαρμόζονται οι διατάξεις της παρ. 5 του αυτού άρθρου 188 του ν 4412/16. Στην περίπτωση αυτή, καθ' όλη τη διάρκεια κατασκευής του έργου, ο μελετητής φέρει πλήρως την ευθύνη της μελέτης του.

Για την πληρότητα των εκπονούμενων μελετών, τον αρτιότερο σχεδιασμό, την καλύτερη διοίκηση και επίβλεψη και την έντεχνη κατασκευή του έργου, υποχρεούνται ο μελετητής, ο ανάδοχος κατασκευής του έργου και ο τεχνικός σύμβουλος να ασφαλίζουν τη μελέτη, την κατασκευή του έργου και τις υπηρεσίες τεχνικού συμβούλου αντίστοιχα, κατά παντός κινδύνου, περιλαμβανομένων και των περιπτώσεων ζημιών από ανωτέρα βία.

Άρθρο 9 : Χρονοδιάγραμμα κατασκευής

Σε κάθε σύμβαση κατασκευής έργου ορίζεται προθεσμία για την περάτωσή του στο σύνολο και κατά τμήματα. Μέσα σε προθεσμία που ορίζεται στα έγγραφα της σύμβασης και η οποία δεν μπορεί να είναι μικρότερη από δεκαπέντε (15) ημέρες και να υπερβαίνει τις τριάντα (30) ημέρες από την υπογραφή της σύμβασης, ο ανάδοχος με βάση την ολική και τις τμηματικές προθεσμίες, συντάσσει και υποβάλλει στη Διευθύνουσα Υπηρεσία το χρονοδιάγραμμα κατασκευής του έργου.

Η Διευθύνουσα Υπηρεσία εγκρίνει μέσα σε δεκαπέντε (15) ημέρες το χρονοδιάγραμμα και μπορεί να τροποποιήσει τις προτάσεις του αναδόχου ιδίως αναφορικά με την κατασκευαστική αλληλουχία, την κατασκευαστικότητα της μεθοδολογίας, την επίτευξη των χρονικών οροσήμων της σύμβασης και με τις δυνατότητες χρονικής κλιμάκωσης των πιστώσεων. Το εγκεκριμένο χρονοδιάγραμμα αποτελεί συμβατικό στοιχείο του έργου. Αν η έγκριση δεν γίνει μέσα στην πιο πάνω προθεσμία ή αν μέσα στην προθεσμία αυτή δεν ζητήσει γραπτά η Διευθύνουσα Υπηρεσία διευκρινίσεις ή αναμορφώσεις ή συμπληρώσεις, το χρονοδιάγραμμα θεωρείται ότι έχει εγκριθεί. Αναπροσαρμογές του χρονοδιαγράμματος εγκρίνονται όταν μεταβληθούν οι προθεσμίες, το αντικείμενο ή οι ποσότητες των εργασιών.

Η έναρξη των εργασιών του έργου από μέρος του αναδόχου δεν μπορεί να καθυστερήσει πέρα των τριάντα (30) ημερών από την υπογραφή της σύμβασης. Η μη τήρηση των ανωτέρω προθεσμιών με υπαιτιότητα του αναδόχου συνεπάγεται την επιβολή των διοικητικών και παρεπόμενων χρηματικών κυρώσεων, αποτελεί λόγο έκπτωσης του αναδόχου και για τα αρμόδια όργανα του φορέα κατασκευής αποτελεί πειθαρχικό αδίκημα, σύμφωνα με τα προβλεπόμενα στις διατάξεις του άρθρου 141 του ν 4412/16.

Το εγκεκριμένο χρονοδιάγραμμα αποτελεί το αναλυτικό πρόγραμμα κατασκευής του έργου. Το χρονοδιάγραμμα αναλύει ανά μονάδα χρόνου η οποία καθορίζεται στα έγγραφα της σύμβασης και πάντως ανά ημερολογιακό τρίμηνο τις εργασίες που προβλέπεται να εκτελεστούν. Το χρονοδιάγραμμα συντάσσεται με τη μορφή τετραγωνικού πίνακα που περιλαμβάνει την πιο πάνω χρονική ανάλυση των ποσοτήτων ανά εργασία ή ομάδα εργασιών και συνοδεύεται από γραμμικό διάγραμμα και σχετική έκθεση.

Ο ανάδοχος κατασκευής του έργου υποχρεούται επίσης μέσα σε ένα (1) μήνα από την υπογραφή της σύμβασης να συντάξει και να υποβάλει οργανόγραμμα του εργοταξίου, στο οποίο θα περιγράφονται λεπτομερώς τα πλήρη στοιχεία στελεχών, εξοπλισμού και μηχανημάτων που θα περιλαμβάνει η εργοταξιακή ανάπτυξη για την εκτέλεση του έργου.

Άρθρο 10 : Ημερολόγιο του έργου

Για κάθε εργολαβία, με μέριμνα του αναδόχου τηρείται ημερολόγιο σε βιβλιοδετημένα διπλότυπα αριθμημένα φύλλα. Το ημερολόγιο συμπληρώνεται καθημερινά και αναγράφονται, με συνοπτικό τρόπο, σε αυτό ιδίως:

- α) στοιχεία για τις καιρικές συνθήκες που επικρατούν κατά τη διάρκεια του εικοσιτετραώρου,
- β) αριθμητικά στοιχεία για το απασχολούμενο προσωπικό κατά κατηγορίες, καθώς και το προσωπικό σε ημεραργία λόγω υπερημερίας του εργοδότη,
- γ) τα χρησιμοποιούμενα μηχανήματα, καθώς και τα μηχανήματα σε ημεραργία λόγω υπερημερίας του εργοδότη,
- δ) θέση και περιγραφή των εργασιών . Αναφορά για τις εργασίες για τις οποίες δεν υπάρχει πρόοδος ή δεν εκτελούνται, αλλά και οι σχετικοί λόγοι,
- ε) ώρα έναρξης και πέρατος κρίσιμων εργασιών εντός της ημέρας,
- στ) αφίξεις και αναχωρήσεις κύριου εξοπλισμού,
- ζ) συνθήκες κυκλοφοριακών ρυθμίσεων. Επίσης καταγράφονται τροποποιήσεις ή προβλήματα με τις ρυθμίσεις και τον σχετικό εξοπλισμό,
- η) τα προσκομιζόμενα υλικά, τις εκτελούμενες εργασίες,
- θ) τις εργαστηριακές δοκιμές,
- ι) καθυστερήσεις, δυσκολίες, ατυχήματα, ζημιές, μη συνήθεις συνθήκες που προκαλούν καθυστερήσεις, επίσης περιλαμβάνεται ο χρόνος προσωρινής αναστολής ή επανάληψης εργασιών
 - αα) τις εντολές και παρατηρήσεις των οργάνων επίβλεψης,
 - ββ) έκτακτα περιστατικά και
 - γγ) σημαντικές επισκέψεις ή επικοινωνίες με το Δημόσιο ή τοπικές αρχές ή παρόδιους ιδιοκτήτες,
 - δδ) κάθε άλλο σχετικό με το έργο σημαντικό πληροφοριακό στοιχείο.

Το ημερολόγιο τηρείται με μέριμνα του αναδόχου, υπογράφεται από τον εκπρόσωπό του και από εντεταλμένο όργανο της επιβλεψής όταν αυτό παρίσταται στο εργοτάξιο. Το ένα αποκοπτόμενο φύλλο περιέρχεται στη Διευθύνουσα Υπηρεσία εντός επτά (7) ημερών, με μέριμνα του εντεταλμένου οργάνου της επιβλεψής, εκτός αν άλλως ορίζεται στα έγγραφα της σύμβασης. Οι εγγραφές στο ημερολόγιο αποτελούν πληροφοριακά στοιχεία για τις καιρικές συνθήκες, τη δύναμη απασχολούμενου προσωπικού και μηχανημάτων και γενικά για την παροχή εικόνας προόδου του έργου.

Η Διευθύνουσα Υπηρεσία μπορεί πάντα να ορίσει την εγγραφή στο ημερολόγιο συμπληρωματικών πληροφοριών ή άλλων στοιχείων που προσιδιάζουν στο συγκεκριμένο έργο ή να ζητήσει από τον ανάδοχο την τήρηση και άλλων στατιστικών στοιχείων. Εφόσον κριθεί αναγκαίο, είναι δυνατό να ζητηθεί από τη Διευθύνουσα Υπηρεσία να καταγράφονται γεγονότα ή καταστάσεις με σκαριφήματα, φωτογραφίες, καταγραφές με video ή άλλες μεθόδους καταγραφής οπτικών μέσων.

Εφόσον ο ανάδοχος παραλείπει την υποχρέωσή του για καθημερινή τήρηση ημερολογίου, επιβάλλεται ειδική ποινική ρήτρα που καθορίζεται στα συμβατικά τεύχη και δεν μπορεί να είναι **μικρότερη** των εκατό (100), ούτε **ανώτερη** των πεντακοσίων (500) ΕΥΡΩ, για κάθε ημέρα παράλειψης, αναλόγως με το ύψος της συμβατικής δαπάνης του έργου. Η ειδική ποινική ρήτρα επιβάλλεται από τη Διευθύνουσα Υπηρεσία, ύστερα από ειδική πρόσκληση του Προϊσταμένου της, στην οποία ο επιβλέπων αναφέρει εγγράφως την παράλειψη τήρησης.

Άρθρο 11 : Προθεσμίες

Στην συγκεκριμένη σύμβαση, ορίζεται προθεσμία για την περάτωση του συνόλου του έργου (συνολική προθεσμία) σε **εκατόν πενήντα (150) ημερολογιακές μέρες**.

Η συνολική προθεσμία αρχίζει από την υπογραφή της σύμβασης, εκτός αν στα συμβατικά τεύχη ορίζεται διαφορετικά.

Μέσα στη συνολική προθεσμία πρέπει να έχουν τελειώσει όλες οι επί μέρους εργασίες του έργου και να έχουν ολοκληρωθεί οι προβλεπόμενες από τη σύμβαση δοκιμές. Το ίδιο ισχύει αναλογικά και για τις τμηματικές προθεσμίες.

Ο ανάδοχος είναι υποχρεωμένος να συνεχίσει την κατασκευή του έργου για επιπλέον της συνολικής προθεσμίας χρονικό διάστημα ίσο προς το ένα τρίτο (1/3) αυτής και πάντως όχι μικρότερο των τριών (3) μηνών (οριακή προθεσμία). Η συνολική προθεσμία υπολογίζεται με βάση την αρχική συμβατική προθεσμία και τις παρατάσεις που εγκρίθηκαν ύστερα από σχετικό αίτημα του αναδόχου μέσα στην αρχική συμβατική προθεσμία και δεν οφείλονται σε υπαιτιότητά του.

Παράταση της συνολικής προθεσμίας εγκρίνεται:

α) Είτε «με αναθεώρηση», όταν η καθυστέρηση του συνόλου των εργασιών του έργου ή του αντίστοιχου τμήματος δεν οφείλεται σε αποκλειστική υπαιτιότητα του αναδόχου ή προκύπτει από αύξηση του αρχικού συμβατικού αντικειμένου.

β) Είτε «χωρίς αναθεώρηση», για το σύνολο ή μέρος των υπολειπόμενων εργασιών, όταν η παράταση κρίνεται σκόπιμη για το συμφέρον του έργου, έστω και αν η καθυστέρηση του συνόλου ή μέρους των υπολειπόμενων εργασιών οφείλεται σε αποκλειστική υπαιτιότητα του αναδόχου. Σε περίπτωση έγκρισης παράτασης προθεσμίας «χωρίς αναθεώρηση» για το σύνολο των υπολειπόμενων εργασιών του έργου ή μιας τμηματικής προθεσμίας του, επιβάλλονται οι σχετικές ποινικές ρήτρες, ανεξάρτητα από την έγκριση της παράτασης αυτής.

Κατά την έγκριση των παρατάσεων της συνολικής προθεσμίας, εκτιμάται και προσδιορίζεται πάντοτε το υπαίτιο για την επιμήκυνση του χρόνου συμβαλλόμενο μέρος, για το σύνολο των έργων ή κατά κοινού εργασιών. Οι διατάξεις της περίπτωσης αυτής δεν επηρεάζουν την κατάπτωση των ποινικών ρητρών, αν συντρέχουν οι προϋποθέσεις της.

Η έγκριση των παρατάσεων προθεσμιών γίνεται από την προϊσταμένη αρχή, ύστερα από αίτημα του αναδόχου στην Διευθύνουσα Υπηρεσία. Το αίτημα πρέπει να υποβάλλεται τουλάχιστον ένα μήνα πριν από τη λήξη της ισχύουσας συνολικής προθεσμίας περαιώσεως του έργου. Η σχετική απόφαση επί του αιτήματος εκδίδεται από την Προϊσταμένη Αρχή όχι αργότερα από την πάροδο τριών (3) μηνών από την υποβολή του αιτήματος του αναδόχου. Σε περίπτωση έκδοσης της σχετικής απόφασης μετά τη λήξη των αντίστοιχων προθεσμιών επιβάλλονται στα υπαίτια όργανα του φορέα κατασκευής του έργου οι προβλεπόμενες από την παράγραφο 3 του άρθρου 141 του ν 4412/16 πειθαρχικές ποινές

Η αίτηση, αν υπάρχει, κατατίθεται στη Διευθύνουσα Υπηρεσία που διατυπώνει πάντοτε τη γνώμη της προς την προϊσταμένη αρχή. Όταν πρόκειται για παράταση «χωρίς αναθεώρηση», ο προϊστάμενος της διευθύνουσας υπηρεσίας, σε αντιπαράσταση με τον ανάδοχο, καταρτίζει πίνακα διαχωρισμού των εργασιών, σε εκείνες που μπορούσαν να εκτελεστούν σε προηγούμενη αναθεωρητική περίοδο και στις λοιπές εργασίες. Οι πρώτες διαχωρίζονται και κατά αναθεωρητική περίοδο, μέσα στην οποία μπορούσε και έπρεπε να εκτελεστούν. Ο πίνακας αποτελεί πράξη της διευθύνουσας υπηρεσίας και ο ανάδοχος δικαιούται να υποβάλει ένσταση κατά του πίνακα διαχωρισμού, μόνο αν τον υπογράψει με επιφύλαξη. Σε περίπτωση άρνησης του αναδόχου να συμπράξει στην κατάρτιση ή να υπογράψει τον πίνακα, εφαρμόζεται ανάλογα η διάταξη της παραγράφου 7 του άρθρου 156 του ν 4412/16.

Άρθρο 12 : Ποινικές ρήτρες για παραβίαση προθεσμιών έργου

Με τη σύμβαση ορίζονται οι ποινικές ρήτρες οι οποίες καταπίπτουν υπέρ του κυρίου του έργου, αν ο ανάδοχος υπερβεί, με υπαιτιότητά του, τη συνολική προθεσμία κατασκευής του έργου. Οι ποινικές ρήτρες καταπίπτουν με αιτιολογημένη απόφαση της διευθύνουσας υπηρεσίας και παρακρατούνται από τον αμέσως επόμενο λογαριασμό του έργου. Η κατάπτωση των ποινικών ρητρών για υπέρβαση της εγκεκριμένης συνολικής προθεσμίας δεν ανακαλείται.

Η ποινική ρήτρα που επιβάλλεται στον ανάδοχο για κάθε ημέρα υπέρβασης της εγκεκριμένης προθεσμίας ορίζεται σε δεκαπέντε τοις εκατό (15%) της μέσης ημερήσιας αξίας του έργου και επιβάλλεται για αριθμό ημερών ίσο με το είκοσι τοις εκατό (20%) της προβλεπόμενης από τη σύμβαση αρχικής συνολικής προθεσμίας. Για τις επόμενες ημέρες μέχρι ακόμα δεκαπέντε τοις εκατό (15%) της αρχικής συνολικής προθεσμίας, η ποινική ρήτρα για κάθε ημέρα ορίζεται σε είκοσι τοις εκατό (20%) της μέσης ημερήσιας αξίας του έργου.

Ως μέση ημερήσια αξία νοείται το πηλίκο της αξίας της σύμβασης δηλαδή του συνολικού χρηματικού ποσού της σύμβασης, μαζί με το ποσό των συμπληρωματικών συμβάσεων και χωρίς το Φόρο Προστιθέμενης Αξίας (Φ.Π.Α.), προς την εγκεκριμένη προθεσμία του έργου δηλαδή αρχική συνολική προθεσμία και όλες οι παρατάσεις που έχουν εγκριθεί μετά από σχετικό αίτημα του αναδόχου.

Οι ποινικές ρήτρες που επιβάλλονται για την υπέρβαση της εγκεκριμένης προθεσμίας δεν επιτρέπεται να υπερβούν συνολικά ποσοστό έξι τοις εκατό (6%) της αξίας της σύμβασης, χωρίς Φ.Π.Α..

Άρθρο 13 : Επιτάχυνση εργασιών -Προκαταβολές

Ο κύριος του έργου ή ο φορέας κατασκευής για την κάλυψη ή περιορισμό των καθυστερήσεων του έργου, αν ευθύνεται για αυτές ο ανάδοχος, μπορεί να δώσει εντολή στον ανάδοχο να επιταχύνει τις εργασίες, εκτελώντας τις απαραίτητες πρόσθετες εργασίες και παίρνοντας τα απαραίτητα πρόσθετα μέτρα, χωρίς καμία επιπλέον αποζημίωση. Δεν προβλέπεται η χορήγηση προκαταβολών.

Άρθρο 14 : Επιμετρήσεις

Κατά τη διάρκεια της κατασκευής του έργου λαμβάνονται επί τόπου όλα τα αναγκαία στοιχεία για την επιμέτρηση των ποσοτήτων των εκτελούμενων εργασιών. Τα επί τόπου επιμετρητικά στοιχεία λαμβάνονται από κοινού από την επίβλεψη και τον εκπρόσωπο του αναδόχου, καταχωρούνται σε επιμετρητικά φύλλα εις διπλούν, που υπογράφονται από τα δύο μέρη και καθένα παίρνει από ένα αντίγραφο.

Ειδικά για την περίπτωση της παραλαβής φυσικού εδάφους, η Προϊσταμένη Αρχή συγκροτεί Επιτροπή, στην οποία συμμετέχουν υποχρεωτικά ο Προϊστάμενος της Διευθύνουσας Υπηρεσίας και επιβλέπων.

Στο τέλος κάθε μήνα ή σε άλλη χρονική περίοδο που ορίζεται στα έγγραφα της σύμβασης, ο ανάδοχος συντάσσει επιμετρήσεις κατά διακριτά μέρη του έργου για τις εργασίες που εκτελέστηκαν τον προηγούμενο μήνα. Η επιμέτρηση περιλαμβάνει για κάθε εργασία συνοπτική περιγραφή της με ένδειξη του αντίστοιχου άρθρου του τιμολογίου ή των πρωτοκόλλων κανονισμού τιμών μονάδας νέων εργασιών που εκτελέστηκαν και τα αναγκαία γι' αυτό επιμετρητικά σχέδια, στοιχεία και διαγράμματα, με βάση τα στοιχεία απευθείας καταμέτρησης των εργασιών ή των πρωτοκόλλων αφανών εργασιών.

Οι επιμετρήσεις, συνοδευόμενες από τα αναγκαία επιμετρητικά στοιχεία και σχέδια, σε έντυπη και ηλεκτρονική μορφή, υποβάλλονται, από τον ανάδοχο στη Διευθύνουσα Υπηρεσία για έλεγχο το αργότερο είκοσι ημέρες (20) μετά το τέλος του επομένου της εκτελέσεώς τους μηνός, αφού υπογραφούν από αυτόν με την ένδειξη «όπως συντάχθηκαν από τον ανάδοχο».

Οι επιμετρήσεις συντάσσονται με μέριμνα και δαπάνη του αναδόχου και υπόκεινται στον έλεγχο της Διευθύνουσας Υπηρεσίας, ο οποίος ολοκληρώνεται με την εγκριτική απόφαση της τελευταίας.

Η Διευθύνουσα Υπηρεσία, μέσα σε σαράντα πέντε (45) ημέρες από την υποβολή των επιμετρήσεων από τον ανάδοχο, έχει την υποχρέωση να προβεί σε έλεγχο και διόρθωση των υπολογισμών, να εγκρίνει τις επιμετρήσεις και να κοινοποιήσει στον ανάδοχο τις επιμετρήσεις που έχουν ελεγχθεί και διορθωθεί. Η κοινοποίηση αυτή θεωρείται πράξη της διευθύνουσας υπηρεσίας κατά την έννοια της παραγράφου 1 του άρθρου 174 του ν4412/16 και ο ανάδοχος, εάν δεν αποδέχεται τις διορθώσεις, μπορεί να ασκήσει το προβλεπόμενο δικαίωμα της ένστασης.

Εάν οι υποβαλλόμενες επιμετρήσεις παρουσιάζουν ελλείψεις, που καθιστούν αδύνατο τον έλεγχο ή τη διόρθωσή τους, η Διευθύνουσα Υπηρεσία επιστρέφει τις επιμετρήσεις στον ανάδοχο μέσα στην πιο πάνω προθεσμία των σαράντα πέντε (45) ημερών και τον καλεί για την συμπλήρωση των συγκεκριμένων ελλείψεων. Τα στοιχεία που λείπουν και κρίνονται απαραίτητα από τη Διευθύνουσα Υπηρεσία πρέπει να αναφέρονται στην πρόσκληση συγκεκριμένα και αριθμημένα. Ο ανάδοχος μέσα σε ένα μήνα υποχρεούται να επανυποβάλει τις επιμετρήσεις συμπληρώνοντας όλα τα στοιχεία που του ζητήθηκαν με την πρόσκληση. Μετά την πιο πάνω επανυποβολή των επιμετρήσεων, η Διευθύνουσα Υπηρεσία δεν μπορεί να τις επιστρέψει εκ νέου στον ανάδοχο προς συμπλήρωση, αλλά υποχρεούται μέσα σε ένα (1) μήνα να τις ελέγξει, να τις διορθώσει, να τις εγκρίνει και να τις κοινοποιήσει στον ανάδοχο.

Οι επιμετρήσεις, εάν δεν επιστραφούν εγκεκριμένες ή διορθωμένες ή για συμπλήρωση μέσα στην πιο πάνω προθεσμία των σαράντα πέντε (45) ημερών ή εάν, μετά την επανυποβολή τους, αυτές δεν ελεγχθούν, διορθωθούν, εγκριθούν και κοινοποιηθούν στον ανάδοχο, μέσα στην πιο πάνω μηνιαία προθεσμία, θεωρούνται αυτοδίκαια εγκεκριμένες, μόνο υπό την έννοια ότι μπορούν να συμπεριληφθούν από τον ανάδοχο σε επόμενο λογαριασμό.

Οι επιμετρήσεις του έργου, εγκεκριμένες από τη Διευθύνουσα Υπηρεσία ή αυτοδίκαια εγκεκριμένες, μπορεί να ελεγχθούν εκ νέου από την επιτροπή προσωρινής παραλαβής και αν διαπιστωθεί η ύπαρξη αχρεωστήτως καταβληθέντος εργολαβικού ανταλλάγματος, αυτό είναι επιστρεπτό ύστερα από σύνταξη αρνητικού λογαριασμού, σύμφωνα με τα οριζόμενα στην παράγραφο 8 του άρθρου 152 του ν 4412/16. Οι αυτοδίκαια εγκεκριμένες επιμετρήσεις υπόκεινται στον έλεγχο της Διευθύνουσας Υπηρεσίας σε επόμενο λογαριασμό.

Όταν πρόκειται για εργασίες, η ποσοτική επαλήθευση των οποίων δεν είναι δυνατή στην τελική μορφή του έργου, όπως εργασίες που πρόκειται να επικαλυφθούν από άλλες και δεν είναι τελικά εμφανείς, ποσότητες που παραλαμβάνονται με ζύγιση ή άλλα παρόμοια, ο ανάδοχος υποχρεούται να καλέσει την επιτροπή της παραγράφου 2 του άρθρου 136 του ν4412/16, και τον επιβλέποντα, προκειμένου να προβούν από κοινού στην καταμέτρηση ή ζύγιση και να συντάξουν πρωτόκολλο παραλαβής αφανών εργασιών ή πρωτόκολλο ζυγίσεως αντίστοιχα.

Το πρωτόκολλο αυτό, υπογραφόμενο από τον ανάδοχο, τον επιβλέποντα και τα μέλη της επιτροπής, αποτελεί προϋπόθεση για την πιστοποίηση των σχετικών εργασιών. Η πρόσκληση της αναδόχου προς τη Διευθύνουσα Υπηρεσία πρέπει να γίνεται για μεν την από κοινού ζύγιση τουλάχιστον μια (1) εργάσιμη ημέρα πριν από αυτήν, για δε τη λήψη των στοιχείων υπαίθρου τουλάχιστον πέντε (5) εργάσιμες ημέρες πριν τη διενέργειά τους. Η μη ανταπόκριση των εντεταλμένων οργάνων στην πρόσκληση μπορεί να αποτελεί λόγο υπερημερίας του κυρίου του έργου και επιφέρει πειθαρχικές ποινές στους υπεύθυνους. Το πρωτόκολλο παραλαβής εργασιών συνοδεύει υποχρεωτικά την επιμέτρηση των σχετικών εργασιών δεν έχει εκτελεστό διοικητικό χαρακτήρα και δεν προσβάλλεται αυτοτελώς παρά μόνο από κοινού με την προσβολή της εγκριτικής πράξης της επιμέτρησης.

Δύο (2) μήνες το αργότερο μετά τη βεβαιωμένη περάτωση του έργου ο ανάδοχος είναι υποχρεωμένος να υποβάλει στη Διευθύνουσα Υπηρεσία επί μέρους επιμετρήσεις που λείπουν και την «τελική επιμέτρηση», δηλαδή τελικό συνοπτικό πίνακα που ανακεφαλαιώνει τις ποσότητες όλων των τμηματικών επιμετρήσεων και των πρωτοκόλλων (αφανών εργασιών). Αν αυτές έχουν ελεγχθεί από τη Διευθύνουσα Υπηρεσία, οι ποσότητες τίθενται όπως διορθώθηκαν, έστω και αν εκκρεμούν κατ' αυτών ενστάσεις του αναδόχου ή αιτήσεις θεραπείας. Η καταχώρηση αυτή στην τελική επιμέτρηση δεν αποτελεί παραίτηση του αναδόχου από τέτοιες αιτήσεις ή ενστάσεις που έχουν ασκηθεί νόμιμα, ούτε παρέχει το δικαίωμα σε αυτόν να υποβάλει νέες. Για τις επιμέρους

επιμετρήσεις, που δεν έχουν ακόμη ελεγχθεί από την υπηρεσία, καταχωρούνται οι ποσότητες των επιμετρήσεων όπως συντάχθηκαν από τον ανάδοχο πριν από τον έλεγχο της υπηρεσίας. Η τελική επιμέτρηση υπογράφεται από τον ανάδοχο με την ένδειξη «όπως συντάχθηκε από τον ανάδοχο». Η Διευθύνουσα Υπηρεσία έχει υποχρέωση να προβεί στον έλεγχο της τελικής επιμέτρησης, μέσα σε δύο (2) μήνες από την υποβολή της και να κοινοποιήσει στον ανάδοχο την ελεγμένη και διορθωμένη επιμέτρηση. Το τελευταίο εδάφιο της παραγράφου 2 του άρθρου 151 του ν 4412/16 έχει εφαρμογή για την τελική επιμέτρηση.

Σε περίπτωση που δεν υποβληθεί από τον ανάδοχο τελική επιμέτρηση, το αργότερο εντός δύο μηνών από την κοινοποίηση προς αυτόν της βεβαίωσης περαίωσης των εργασιών, επιβάλλεται σε βάρος του, για κάθε συμπληρωμένο μήνα καθυστέρησης, ειδική ποινική ρήτρα ποσοστού δύο χιλιοστών (2%) επί του συνολικού ποσού που έχει καταβληθεί στον ανάδοχο μέχρι τότε για την όλη σύμβαση. Η ποινική ρήτρα επιβάλλεται με απόφαση της διευθύνουσας υπηρεσίας και για έξι (6) το πολύ μήνες καθυστέρησης. Ανεξάρτητα από την επιβολή της ποινικής ρήτρας και μετά την άρροδο του χρόνου επιβολής της, η τελική επιμέτρηση συντάσσεται από την υπηρεσία που μπορεί να χρησιμοποιήσει γι' αυτό ιδιώτες τεχνικούς και συνεργεία καταλογίζοντας τη σχετική δαπάνη σε βάρος του αναδόχου. Η τελική επιμέτρηση που συντάσσεται με αυτόν τον τρόπο κοινοποιείται στον ανάδοχο.

Μαζί με την τελική επιμέτρηση ο ανάδοχος μπορεί να υποβάλει και κάθε άλλο αίτημά του που σχετίζεται με δικαίωμά του από την εκτέλεση της σύμβασης, αν αυτό δεν έχει αποσβεστεί και η σχετική αξίωση παραγραφεί, κατά τα οριζόμενα στο άρθρο 173 του ν4412/16 ή αν το σχετικό δικαίωμα δεν έχει αποσβεστεί ή γαθεί από κάποια άλλη αιτία. Μετά την υποβολή της τελικής επιμέτρησης, ο ανάδοχος μπορεί να εγείρει σχετικές απαιτήσεις μόνο για οφειλόμενες αιτίες.

Άρθρο 15 : Λογαριασμοί - Πιστοποιήσεις

Η πληρωμή στον ανάδοχο του εργολαβικού ανταλλάγματος γίνεται τμηματικά, με βάση τις πιστοποιήσεις των εργασιών που έχουν εκτελεσθεί μέσα στα όρια του χρονοδιαγράμματος εργασιών. Αν από τον ανάδοχο κατασκευασθούν εργασίες πέρα από τις προβλεπόμενες στο χρονοδιάγραμμα, ο κύριος του έργου έχει το δικαίωμα να αναβάλει την πληρωμή των επιπλέον εργασιών, ώστε να συμπίσει με τα προβλεπόμενα στο χρονοδιάγραμμα.

Η πραγματοποίηση τόσο των τμηματικών πληρωμών όσο και της οριστικής πληρωμής του εργολαβικού ανταλλάγματος, καθώς και η εκκαθάριση όλων των αμοιβαίων απαιτήσεων από την εργολαβική σύμβαση, γίνεται με βάση τους λογαριασμούς και τις πιστοποιήσεις.

Μετά τη λήξη κάθε μήνα ή άλλης χρονικής περιόδου που ορίζει η σύμβαση για τις τμηματικές πληρωμές, ο ανάδοχος συντάσσει λογαριασμό των ποσών από εργασίες που εκτελέστηκαν, τα οποία οφείλονται σ' αυτόν. Οι λογαριασμοί αυτοί στηρίζονται στις επιμετρήσεις των εργασιών και στα πρωτόκολλα παραλαβής αφανών εργασιών. Απαγορεύεται να περιλαμβάνονται στο λογαριασμό εργασίες που δεν έχουν επιμετρηθεί. Κατ' εξαίρεση, για τμήματα του έργου, για τα οποία, κατά την κρίση του επιβλέποντος μηχανικού, δεν ήταν δυνατή η σύνταξη επιμετρήσεων κατά διακριτά και αυτοτελώς επιμετρήσιμα τμήματα του έργου, επιτρέπεται να περιλαμβάνονται στο λογαριασμό εργασίες βάσει προσωρινών επιμετρήσεων, για τις οποίες όμως έχουν ληφθεί επιμετρητικά στοιχεία. Η αξία των εργασιών που πιστοποιούνται βάσει προσωρινών επιμετρήσεων απαγορεύεται να υπερβαίνει το 20% της αξίας του συνόλου των πιστοποιούμενων εργασιών του τρέχοντος λογαριασμού.

Αν δεν προβλέπεται διαφορετικά στη σύμβαση, ημιτελείς εργασίες μπορεί να περιληφθούν στο λογαριασμό με έγκριση της υπηρεσίας, αν η φύση τους είναι τέτοια που, ενδεχόμενη διακοπή του έργου, δε θα κατέστρεφε την ημιτελή εργασία. Οι εργασίες αυτές καταχωρούνται σε χωριστό μέρος του λογαριασμού και περιλαμβάνονται με προσωρινή τιμή μειωμένη, ώστε να είναι δυνατή η αυτοτελής αποπεράτωση της εργασίας με το υπόλοιπο της προβλεπόμενης τιμής.

Στους λογαριασμούς περιλαμβάνονται επίσης η αναθεώρηση τιμών, αποζημιώσεις κάθε είδους που έχουν εγκριθεί, αντίτιμο απολογιστικών εργασιών που εκτελέστηκαν μέσω της εργολαβίας και κάθε άλλη εγκεκριμένη δαπάνη που καταβάλλεται στον ανάδοχο. Στο λογαριασμό περιλαμβάνεται ακόμη και το ποσοστό γενικών εξόδων και οφέλους του εργολάβου της περίπτωσης θ' της παραγράφου 7 του άρθρου 53 του ν 4412/16, αν αυτό δεν περιλαμβάνεται στις συμβατικές τιμές, και το σύνολο μειώνεται κατά το ποσοστό έκπτωσης της δημοπρασίας, αν συντρέχει περίπτωση. Από τους λογαριασμούς αφαιρούνται όλες οι εκκαθαρισμένες απαιτήσεις του εργοδότη και ιδίως ποινικές ρήτρες, περικοπές τιμών των άρθρων 159 και 170 του ν 4412/16, συμπληρωματική κράτηση εγγύησης, αν γι' αυτή δεν έχουν κατατεθεί εγγυητικές επιστολές, οπότε γίνεται σχετική μείωση, απόσβεση προκαταβολών, παρακράτηση αξίας χορηγούμενων υλικών, πληρωμές που έγιναν σε βάρος και για λογαριασμό του αναδόχου και γενικά κάθε απαίτηση του εργοδότη που δεν έχει ικανοποιηθεί με άλλον τρόπο.

Οι λογαριασμοί συντάσσονται πάντοτε ανακεφαλαιωτικοί και συνοδεύονται ιδίως από ανακεφαλαιωτικό συνοπτικό πίνακα των εγκεκριμένων επιμετρήσεων εργασιών που εκτελέστηκαν από την αρχή του έργου, πίνακα και αναλυτική επιμέτρηση των εργασιών οι οποίες πιστοποιούνται τμηματικά και προσωρινά, τα παραστατικά στοιχεία των απολογιστικών εργασιών, τον πίνακα του υπολογισμού της αναθεώρησης και από τις αποφάσεις που αναγνωρίζουν αποζημιώσεις ή επιβάλλουν ποινικές ρήτρες ή περικοπές ή άλλες απαιτήσεις του εργοδότη. Από κάθε νεότερο λογαριασμό αφαιρούνται τα ποσά που πληρώθηκαν με τους προηγούμενους λογαριασμούς, καθώς και ποσά που δεν αντιστοιχούν σε εγκεκριμένες επιμετρήσεις ή αφορούν σε λάθη εγκεκριμένων λογαριασμών. Για την υποβολή τον έλεγχο και την έγκριση του λογαριασμού δεν απαιτείται η προσκόμιση δικαιολογητικών πληρωμής.

Οι λογαριασμοί υποβάλλονται στη Διευθύνουσα Υπηρεσία που τους ελέγχει, τους διορθώνει και τους εγκρίνει μέσα σε ένα (1) μήνα. Αν ο λογαριασμός που έχει υποβληθεί έχει ασάφειες ή ανακρίβειες, σε βαθμό που να είναι δυσχερής η διόρθωσή του, η Διευθύνουσα Υπηρεσία, με εντολή της προς τον ανάδοχο, επισημαίνει τις ανακρίβειες ή ασάφειες που διαπιστώθηκαν από τον έλεγχο και παραγγέλλει την ανασύνταξη και επανυποβολή του. Στην περίπτωση αυτή η οριζόμενη μηνιαία προθεσμία για τον έλεγχο και την έγκριση του λογαριασμού αρχίζει από την επανυποβολή, ύστερα από την ανασύνταξη από τον ανάδοχο. Ο έλεγχος του λογαριασμού μπορεί να γίνει και από συνεργείο της υπηρεσίας, στο οποίο συμμετέχει ο επιβλέπων το έργο. Ο επιβλέπων υπογράφει το λογαριασμό, βεβαιώνοντας έτσι ότι οι ποσότητες είναι σύμφωνες με τις επιμετρήσεις και τα επιμετρητικά στοιχεία, οι τιμές σύμφωνες με τη σύμβαση και τις σχετικές διατάξεις και γενικά ότι έχουν διενεργηθεί στο λογαριασμό όλες οι περικοπές ή εκπτώσεις ποσών, που προκύπτουν από το νόμο και την εφαρμογή της σύμβασης. Η παράλειψη εμπρόθεσμου ελέγχου και έγκρισης του λογαριασμού αποτελούν πειθαρχικά παραπτώματα για τα αρμόδια όργανα της διευθύνουσας υπηρεσίας. Ο εγκεκριμένος λογαριασμός αποτελεί την πιστοποίηση για την πληρωμή του αναδόχου («πληρωτέο εργολαβικό ανάλλαγμα»). Προϋπόθεση

πληρωμής της πιστοποίησης είναι η προσκόμιση από τον ανάδοχο όλων των απαιτούμενων δικαιολογητικών πληρωμής. Το τιμολόγιο μπορεί να προσκομίζεται μεταγενεστέρως κατά την είσπραξη του ποσού της πιστοποίησης.

Λογαριασμός που πληρώθηκε χωρίς έλεγχο, λόγω παρέλευσης της πιο πάνω μηνιαίας προθεσμίας (πλάσματική έγκριση), ελέγχεται, διορθώνεται και εγκρίνεται μέσα σε προθεσμία τριών (3) μηνών από την υποβολή ή επανυποβολή του και οι προκύπτουσες διαφοροποιήσεις λαμβάνονται υπόψη σε επόμενο λογαριασμό. Η Διευθύνουσα Υπηρεσία μπορεί να εγκρίνει τον λογαριασμό και χωρίς την υπογραφή του επιβλέποντος.

Όταν συντρέχει περίπτωση σύνταξης αρνητικού λογαριασμού είτε ενδιάμεσα κατά την εξέλιξη του έργου είτε και κατά τον τελικό λογαριασμό αυτός μπορεί να συνταχθεί από τη Διευθύνουσα Υπηρεσία και το ποσό του πρέπει να καταβληθεί από τον ανάδοχο μέσα σε ένα (1) μήνα από την κοινοποίηση του λογαριασμού σε αυτόν, άλλως καταπίπτουν ισόποσα σε βάρος του οι εγγυητικές επιστολές που έχουν κατατεθεί στον κύριο του έργου εφόσον δεν υπάρχει ανεξόφλητο εργολαβικό ανταλλάγμα. Αν ασκηθεί ένσταση ή αίτηση θεραπείας κατά του αρνητικού λογαριασμού, η κατάπτωση της εγγυητικής επιστολής αναστέλλεται μέχρι την έκδοση απόφασης επ' αυτών.

Αν η πληρωμή ενός λογαριασμού καθυστερήσει χωρίς υπαιτιότητα του αναδόχου, πέρα του διμήνου από την υποβολή του ή την επανυποβολή του, οφείλεται, σύμφωνα με τις διατάξεις της παραγράφου Ζ του Ν. 4152/ 2013, τόκος υπερημερίας. Ο ανάδοχος μπορεί να διακόψει τις εργασίες, αφού κοινοποιήσει στη Διευθύνουσα Υπηρεσία ειδική έγγραφη δήλωση.

Απαγορεύεται η εκχώρηση του εργολαβικού ανταλλάγματος ή η κατάσχεσή του στα χέρια του κυρίου του έργου, καθ' όλη τη διάρκεια της εκτέλεσής του και για ένα (1) μήνα μετά την περαίωσή του. Κατ' εξαίρεση επιτρέπονται:

α) η αρχική ή η εκ των υστέρων εκχώρηση, εν όλω ή εν μέρει, του πληρωτέου εργολαβικού ανταλλάγματος, όπως αυτό προσδιορίζεται στους λογαριασμούς που υποβάλλονται και εγκρίνονται, σύμφωνα με τη διάταξη της παραγράφου 8 του άρθρου 152 του ν 4412/16, κατά τη διάρκεια της εκτέλεσης του έργου, όταν πρόκειται για την κάλυψη οφειλής του αναδόχου από την προμήθεια υλικών και μηχανημάτων προς εκτέλεση του έργου ή από παροχή εργασίας που παρασχέθηκε από εργάτες ή υπαλλήλους αυτού, στην εκτέλεση του έργου ή σε αναγνωρισμένες τράπεζες ή νομικά πρόσωπα δημοσίου δικαίου και

β) η κατάσχεση του εργολαβικού ανταλλάγματος από τους προμηθευτές υλικών και μηχανημάτων του έργου ή από τους εργάτες και τους υπαλλήλους του, όπως και τους υπεργολάβους που αποδεδειγμένα χρησιμοποιούνται στο έργο από τον ανάδοχο. Επιτρέπεται επίσης ο συμψηφισμός εκκαθαρισμένων απαιτήσεων του κυρίου του έργου κατά του αναδόχου, που προέρχονται από την εκτέλεση άλλων έργων και μέχρι ποσοστό είκοσι τοις εκατό (20%) από κάθε πιστοποίηση του εκτελούμενου έργου.

Όλες οι πληρωμές που γίνονται στον ανάδοχο κατά τη διάρκεια κατασκευής του έργου με βάση τις πιστοποιήσεις αποτελούν πάντοτε καταβολές έναντι του εργολαβικού ανταλλάγματος που εκκαθαρίζεται μετά την οριστική παραλαβή. Σε κάθε πληρωμή προς τον ανάδοχο πραγματοποιούνται κρατήσεις, οι οποίες ανέρχονται σε πέντε τοις εκατό (5%) στην πιστοποιούμενη αξία των εργασιών μετά της αναλογούσας αναθεώρησης και σε δέκα τοις εκατό (10%) στην αξία των υλικών που περιλαμβάνονται προσωρινά στην πιστοποίηση, μέχρις ότου αυτά ενσωματωθούν στις εργασίες.

Μετά τη διενέργεια της προσωρινής παραλαβής ο ανάδοχος συντάσσει και υποβάλλει «προτελικό λογαριασμό», με βάση τις ποσότητες που περιλαμβάνονται στο σχετικό πρωτόκολλο. Μετά τη διενέργεια της οριστικής παραλαβής και την έγκριση του πρωτοκόλλου ο ανάδοχος συντάσσει και υποβάλλει «τελικό λογαριασμό». Για τον προτελικό και τελικό λογαριασμό εφαρμόζονται ανάλογα οι διατάξεις του άρθρου 152 του ν 4412/16. Με την έγκριση του τελικού λογαριασμού εκκαθαρίζονται οι εκατέρωθεν απαιτήσεις από την σύμβαση εκτέλεσης, εκτός από τις απαιτήσεις που προκύπτουν από μεταγενέστερες διαδικασίες διοικητικής, συμβιβαστικής ή δικαστικής επίλυσης διαφορών.

Ο ανάδοχος υποχρεούται, πέρα από τις καταβαλλόμενες προς το Ίδρυμα Κοινωνικών Ασφαλίσεων (ΙΚΑ) και τους άλλους Ασφαλιστικούς Οργανισμούς νόμιμες εισφορές, που καθορίζονται από αυτούς επί των μισθών και ημερομισθίων του προσλαμβανομένου από αυτόν εργατοτεχνικού και κάθε είδους απασχολούμενου στο παρόν έργο προσωπικού και βαρύνουν τον εργοδότη, να μεριμνά κατά την μισθοδοσία του εν λόγω προσωπικού για την κράτηση και των κάθε είδους εισφορών και κρατήσεων που βαρύνουν τον εργαζόμενο. Ο ανάδοχος είναι υπεύθυνος σε κάθε περίπτωση παράλειψης κράτησης εισφορών αυτού του είδους και υποχρεούται στην καταβολή τους με δικές του δαπάνες χωρίς καμία επιβάρυνση της Υπηρεσίας.

Για την πληρωμή του αναδόχου είναι απαραίτητη η προσκόμιση βεβαίωσης της αρμόδιας Υπηρεσίας του ΙΚΑ για την μη οφειλή του προς αυτό. Ο ανάδοχος υποχρεούται να προσκομίζει στην Υπηρεσία τα οικεία ασφαλιστήρια συμβόλαια του προσωπικού του, στις περιπτώσεις που δεν υπάγεται στις Κοινωνικές Ασφαλίσεις. Αν δεν το πράξει, η Υπηρεσία δικαιούται να εφαρμόζει ανάλογη κράτηση πάνω στους λογ/σμούς, που συντάσσονται κάθε φορά για την πληρωμή του και μέχρι τον χρόνο προσκόμισής τους.

Εάν ο ανάδοχος παραλείψει την σύναψη των εν λόγω ασφαλειών ή παραλείψει την καταβολή των ασφαλιστρών, η Υπηρεσία προβαίνει στην σύναψη της ασφάλειας ή την καταβολή των ασφαλιστρών σε βάρος και για λογ/σμό του αναδόχου και κρατεί τις δαπάνες που έγιναν από τον πρώτο λογ/σμό του αναδόχου.

Άρθρο 16 : Αναθεώρηση

Η αναθεώρηση υπολογίζεται για τις εργασίες που πραγματικά εκτελέστηκαν μέσα στο προβλεπόμενο χρονοδιάγραμμα. Εργασίες που, για οποιονδήποτε λόγο, εκτελέστηκαν σε αναθεωρητική περίοδο μεταγενέστερη της προβλεπόμενης από το χρονοδιάγραμμα, θεωρούνται για τον υπολογισμό της αναθεώρησης ότι εκτελέστηκαν στην αναθεωρητική περίοδο κατά την οποία έπρεπε να εκτελεστούν. Για τις εργασίες που εκτελέστηκαν πριν από την προβλεπόμενη από το χρονοδιάγραμμα αναθεωρητική περίοδο, η αναθεώρηση υπολογίζεται με βάση το χρόνο της πραγματικής εκτέλεσής τους. Για τις εργασίες που εκτελέστηκαν μετά την πάροδο της αρχικής συμβατικής προθεσμίας, η αναθεώρηση υπολογίζεται με βάση τους συντελεστές που ίσχυαν κατά την τελευταία αναθεωρητική περίοδο του αρχικού χρονοδιαγράμματος κατασκευής του έργου, εφόσον η καθυστέρηση οφείλεται σε υπαιτιότητα του αναδόχου. Στην περίπτωση αυτή επιβάλλονται οι προβλεπόμενες από το άρθρο 148 του ν 4412/16 κυρώσεις, καθώς και οι διοικητικές και οι παρεπόμενες χρηματικές κυρώσεις, που προβλέπονται κατά τις κείμενες διατάξεις.

Για την εφαρμογή της προηγούμενης παραγράφου κατά την έγκριση παρατάσεων της συνολικής προθεσμίας των συμβάσεων των δημόσιων έργων εκτιμάται και προσδιορίζεται πάντοτε το υπαίτιο για την επιμήκυνση του χρόνου συμβαλλόμενο μέρος για το σύνολο ή για μέρος των έργων ή κατά κονδύλια εργασιών. Οι διατάξεις της παραγράφου αυτής δεν επηρεάζουν την κατάπτωση των ποινικών ρητρών, αν συντρέχουν οι προϋποθέσεις της.

Ως χρόνος εκκίνησης για τον υπολογισμό της αναθεώρησης κάθε εργολαβικής σύμβασης ορίζεται το ημερολογιακό τρίμηνο μέσα στο οποίο: υποβλήθηκε η προσφορά, αν πρόκειται για σύμβαση, που καταρτίστηκε ύστερα από δημοπρασία. Οι τιμές της σύμβασης παραμένουν σταθερές για τις εργασίες που εκτελούνται ή που έπρεπε να εκτελεστούν μέσα στο τρίμηνο που θεωρείται χρόνος εκκίνησης και στο αμέσως επόμενο ημερολογιακό τρίμηνο.

Η αναθεώρηση (αύξηση ή μείωση) για κάθε αναθεωρητική περίοδο υπολογίζεται με βάση τον τύπο της παρ. 6 του άρθρου 153 του ν 4412/16.

Η αναθεώρηση της τιμής κάθε συμβατικού κονδυλίου γίνεται με βάση τα αντίστοιχα άρθρα εγκεκριμένων αναλύσεων τιμών που ορίζονται με τα συμβατικά τεύχη. Όταν πρόκειται για κονδύλια που δεν ταυτίζονται με άρθρα εγκεκριμένων αναλύσεων ή σε περιπτώσεις κατ' αποκοπή τιμών ή σύνθετων τιμών τα συμβατικά τεύχη ή τα πρωτόκολλα νέων τιμών καθορίζουν για την αναθεώρησή τους παρεμφερή άρθρα εγκεκριμένων αναλύσεων ή ομάδα τέτοιων κονδυλίων με τα αντίστοιχα βάρη καθενός άρθρου.

Το ποσό της αναθεώρησης καταβάλλεται από τις πιστώσεις του έργου, χωρίς να απαιτείται η προηγούμενη σύνταξη Ανακεφαλαιωτικού Πίνακα Εργασιών.

Η αναθεώρηση κάθε αναθεωρητικής περιόδου περιλαμβάνεται στην πρώτη πιστοποίηση μετά την κοινοποίηση των συντελεστών της περιόδου αυτής. Μέχρι τότε υπολογίζεται η αναθεώρηση προσωρινά με τους συντελεστές της τελευταίας αναθεωρητικής περιόδου για την οποία έχουν κοινοποιηθεί οι συντελεστές αναθεώρησης. Για να περιληφθεί σε πιστοποίηση η αναθεώρηση δεν απαιτείται να έχει εγκριθεί ειδικό κονδύλιο για την αναθεώρηση και η πληρωμή γίνεται από τις εγκεκριμένες για το έργο πιστώσεις.

Άρθρο 17 : Επείγουσες και απρόβλεπτες πρόσθετες εργασίες

Υπό την επιφύλαξη των οριζομένων στο άρθρο 132 του ν 4412/16, αν υπάρχει ανάγκη να εκτελεστούν επείγουσες και απρόβλεπτες πρόσθετες εργασίες μπορεί να εγκριθεί από την προϊσταμένη αρχή η εκτέλεσή τους πριν από τη σύνταξη Ανακεφαλαιωτικού Πίνακα Εργασιών και μέχρι του ποσού που αντιστοιχεί στο 15% της αξίας της σύμβασης χωρίς ΦΠΑ. Για την έγκριση αυτή η Διευθύνουσα Υπηρεσία συντάσσει τεχνική περιγραφή των εργασιών, με αιτιολόγηση του επείγοντος και εκτίμηση της δαπάνης, με βάση τις συμβατικές τιμές μονάδας ή ενδεικτικές τιμές για νέες εργασίες. Ο ανάδοχος είναι υποχρεωμένος να εκτελέσει τις εργασίες αυτές, που επιτρέπεται να περιλαμβάνονται στις σχετικές πιστοποιήσεις και πριν από την έγκριση Ανακεφαλαιωτικού Πίνακα Εργασιών και που ενσωματώνονται στον επόμενο Ανακεφαλαιωτικό Πίνακα Εργασιών. Οι εργασίες για τις οποίες δεν υπάρχει εγκεκριμένη νέα τιμή περιλαμβάνονται στους σχετικούς λογαριασμούς με τις ενδεικτικές τιμές μειωμένες κατά είκοσι τοις εκατό (20%).

Άρθρο 18: Ειδικά θέματα τροποποιήσεων συμβάσεων κατά τη διάρκειά τους. Αυξομειώσεις εργασιών - Νέες εργασίες

Τροποποιήσεις της σύμβασης χωρίς αύξηση της αξίας της μπορούν να γίνουν:

α) Με το κονδύλιο των απρόβλεπτων δαπανών που περιλαμβάνονται στην αρχική σύμβαση καλύπτονται ιδίως δαπάνες που προκύπτουν από εφαρμογή νέων κανονισμών ή κανόνων που καθιερώθηκαν ως υποχρεωτικοί μετά την ανάθεση του έργου, καθώς και από προφανείς παραλείψεις ή σφάλματα της προμέτρησης της μελέτης ή από απαιτήσεις της κατασκευής οι οποίες καθίστανται απαραίτητες για την αρτιότητα και λειτουργικότητα του έργου, παρά την πλήρη εφαρμογή των σχετικών προδιαγραφών κατά την κατάρτιση των μελετών του έργου και υπό την προϋπόθεση να μην τροποποιείται το «βασικό σχέδιο» του έργου, δηλαδή ή όλη κατασκευή, καθώς και τα βασικά διακριτά στοιχεία της, όπως προβλέπονται από την αρχική σύμβαση. Για τη διάθεση του κονδυλίου των απρόβλεπτων δαπανών συντάσσεται Α.Π.Ε. που δεν μπορεί να συμπεριλάβει συμπληρωματικές εργασίες, οι οποίες κατέστησαν αναγκαίες λόγω απρόβλεπτων περιστάσεων. Τα ποσά των απρόβλεπτων δαπανών ανέρχονται σε ποσοστό δεκαπέντε τοις εκατό (15%) για έργα προϋπολογισμού μικρότερου του ως άνω ορίου, σύμφωνα με την απόφαση Δ17α/07/45/ΦΝ 380/27.5.1996 (409 Β') και μπορεί να αναπροσαρμόζεται με απόφαση του Υπουργού Υποδομών, Μεταφορών και Δικτύων. Το ποσό των απρόβλεπτων δαπανών επανυπολογίζεται κατά την υπογραφή της σύμβασης, ανάλογα με την προσφερθείσα έκπτωση, ώστε να διατηρείται σταθερή η ποσοστιαία αναλογία.

β) Οι συμβατικές ποσότητες εργασιών μίας σύμβασης εκτέλεσης δημόσιου έργου επιτρέπεται να μειωθούν και η δαπάνη που εξοικονομείται («επί έλασσον δαπάνη») να χρησιμοποιηθεί για την εκτέλεση άλλων εργασιών της ίδιας εργολαβίας, εφόσον συντρέχουν σωρευτικά οι κατωτέρω προϋποθέσεις:

- ✓ αα) Αναφέρεται ρητά η δυνατότητα αυτή στη διακήρυξη, τη σύμβαση και τα συμβατικά τεύχη.
- ✓ ββ) Δεν τροποποιείται το «βασικό σχέδιο» της προκήρυξης, ούτε οι προδιαγραφές του έργου, όπως περιγράφονται στα συμβατικά τεύχη, ούτε να καταργείται ομάδα εργασιών της αρχικής σύμβασης.
- ✓ γγ) Δεν θίγεται η πληρότητα, ποιότητα και λειτουργικότητα του έργου.
- ✓ δδ) Δεν χρησιμοποιείται για την πληρωμή νέων εργασιών που δεν υπήρχαν στην αρχική σύμβαση.
- ✓ εε) Δεν υπερβαίνει η δαπάνη αυτή, κατά τον τελικό εγκεκριμένο Ανακεφαλαιωτικό Πίνακα Εργασιών του έργου, ποσοστό είκοσι τοις εκατό (20%) της συμβατικής αξίας δαπάνης ομάδας εργασιών του έργου ούτε, αθροιστικά, ποσοστό δέκα τοις εκατό (10%) της δαπάνης της αρχικής αξίας σύμβασης χωρίς Φ.Π.Α., αναθεώρηση τιμών και απρόβλεπτες δαπάνες. Στην αθροιστική αυτή ανακεφαλαιώση λαμβάνονται υπόψη μόνο οι μεταφορές δαπάνης από μία ομάδα εργασιών σε άλλη.

Τα ποσά που εξοικονομούνται, εφόσον υπερβαίνουν τα ανωτέρω όρια (20% ή και 10%), μειώνουν ισόποσα τη δαπάνη της αξίας σύμβασης χωρίς Φ.Π.Α., αναθεωρήσεις και απρόβλεπτες δαπάνες. Για τη χρήση των «επί έλασσον δαπανών» απαιτείται σε κάθε περίπτωση η σύμφωνη γνώμη του οικείου τεχνικού συμβουλίου, ύστερα από εισήγηση του φορέα υλοποίησης.

Ο προϋπολογισμός των έργων στα οποία εφαρμόζεται η παράγραφος αυτή αναλύεται σε Ομάδες Εργασιών, οι οποίες συντίθενται από εργασίες που υπάγονται σε ενιαία υποσύνολα του τεχνικού αντικειμένου των έργων, έχουν παρόμοιο τρόπο κατασκευής και επιδέχονται το ίδιο ποσοστό έκπτωσης στις τιμές μονάδας τους. Με απόφαση του Υπουργού Υποδομών, Μεταφορών και Δικτύων, η οποία μετά την έκδοσή της θα έχει εφαρμογή σε όλα τα ως άνω έργα, προσδιορίζονται οι Ομάδες Εργασιών ανά κατηγορία έργων.

Όλα τα όρια ή ποσοστά αναφέρονται στα αρχικά ποσά και τιμές της σύμβασης μαζί με τα απρόβλεπτα και δεν περιλαμβάνονται σε αυτά αναθεώρηση τιμών, μεταγενέστερη τροποποίησή τους ή οποιαδήποτε αποζημίωση.

Αν στον Ανακεφαλαιωτικό Πίνακα Εργασιών περιλαμβάνονται και εργασίες για τις οποίες δεν υπάρχουν τιμές μονάδας, ο Ανακεφαλαιωτικός Πίνακας συνοδεύεται από πρωτόκολλο που κανονίζει τις τιμές για τις εργασίες αυτές. Ο κανονισμός τιμών μονάδας νέων εργασιών γίνεται με υποχρεωτική εφαρμογή κατά σειρά των κατωτέρω περιπτ. α), β) και γ) ως εξής:

α) για εργασίες για τις οποίες υπάρχουν συμβατικές τιμές για παρόμοιες ή ανάλογες εργασίες, οι τιμές καθορίζονται ανάλογα προς αυτές,

β) για εργασίες για τις οποίες δεν υπάρχουν παρόμοιες ή ανάλογες συμβατικές τιμές αλλά περιλαμβάνονται σε συγκεκριμένα ή συμβατικά αναλυτικά τιμολόγια (αναλύσεις τιμών), οι τιμές καθορίζονται, σύμφωνα με τα τιμολόγια αυτά και

γ) για εργασίες που δεν περιλαμβάνονται στις προηγούμενες περιπτώσεις οι τιμές καθορίζονται με βάση τα πραγματικά στοιχεία κόστους.

Η εξακρίβωση του κόστους γίνεται από επιτροπή που συγκροτείται από τη Διευθύνουσα Υπηρεσία και αποτελείται από τρεις (3) τεχνικούς υπαλλήλους, που έχουν την αντίστοιχη ικανότητα. Στα μέλη της επιτροπής περιλαμβάνεται και ο επιβλέπων το έργο τεχνικός υπάλληλος. Σε περίπτωση που δεν επαρκεί το τεχνικό προσωπικό η επιτροπή συγκροτείται από δύο (2) τεχνικούς υπαλλήλους, μη αποκλεισμένης της συμμετοχής στην επιτροπή του επιβλέποντα και του προϊστάμενου της διευθύνουσας υπηρεσίας. Κατά τα άλλα ισχύει το άρθρο 156 του ν 4412/16.

Οι Ανακεφαλαιωτικοί Πίνακες Εργασιών και τα Πρωτόκολλα Κανονισμού Τιμών Μονάδας Νέων Εργασιών που τους συνοδεύουν συντάσσονται από τη Διευθύνουσα Υπηρεσία και υπογράφονται από τον ανάδοχο ανεπιφύλακτα ή με επιφύλαξη. Αν ο ανάδοχος αρνηθεί την υπογραφή, του κοινοποιείται ο ανακεφαλαιωτικός πίνακας και τα πρωτόκολλα, σύμφωνα με το άρθρο 143 του ν 4412/16. Στην περίπτωση αυτή, όπως και στην περίπτωση που ο ανάδοχος υπέγραψε τα σχετικά έγγραφα με επιφύλαξη, δικαιούται να υποβάλει ένσταση. Ο Ανακεφαλαιωτικός Πίνακας Εργασιών και τα πρωτόκολλα νέων τιμών εγκρίνονται με ή χωρίς διορθώσεις από την προϊσταμένη αρχή, στην οποία διαβιβάζονται μαζί με την ένσταση του αναδόχου, την αιτιολογική έκθεση για την ανάγκη των τροποποιήσεων, τον τρόπο κανονισμού των τιμών και κάθε σχετική πληροφορία. Αν έχει υποβληθεί ένσταση διατυπώνεται και η γνώμη της Διευθύνουσας Υπηρεσίας στο περιεχόμενο της ένστασης αυτής. Μετά την έγκριση του Ανακεφαλαιωτικού Πίνακα Εργασιών, ο ανάδοχος είναι υποχρεωμένος να εκτελέσει τις σχετικές εργασίες χωρίς αυτό να θίγει τα δικαιώματά του για επίλυση της διαφοράς.

Άρθρο 19 : Βλάβες στα έργα - Αποζημιώσεις

Μέχρι την οριστική παραλαβή ο ανάδοχος φέρει τον κίνδυνο του έργου για βλάβες από οποιαδήποτε αιτία εκτός αν αυτές οφείλονται σε υπαιτιότητα του φορέα κατασκευής του έργου .

Αν το έργο ή τμήμα αυτού παραδοθεί για χρήση πριν από την παραλαβή οι βλάβες, κλοπές ή βανδαλισμοί από τη χρήση, εφόσον δεν οφείλονται σε κακή ποιότητα του έργου, βαρύνουν τον κύριο αυτού εκτός αν άλλως ορίζεται στη σύμβαση.

Κατ' εξαίρεση για βλάβες του έργου ή των μόνιμων εγκαταστάσεων του αναδόχου στον τόπο των έργων που προέρχονται από ανωτέρα βία, αναγνωρίζεται στον ανάδοχο δικαίωμα αποζημίωσης ανάλογης με τη ζημία, το ποσό της οποίας καθορίζεται με συνεκτίμηση του είδους και της έκτασης των βλαβών και των ειδικών συνθηκών σε κάθε συγκεκριμένη περίπτωση.

Ο ανάδοχος υποχρεούται να διορθώσει μέσα σε οριζόμενη από τον φορέα κατασκευής εύλογη προθεσμία τα ελαττώματα του έργου, που θα διαπιστωθούν κατά τη διάρκεια της κατασκευής και μέχρι την οριστική παραλαβή. Αν η προθεσμία αυτή περάσει άπρακτη, ο φορέας κατασκευής του έργου μπορεί να εκτελέσει τη διόρθωση σε βάρος του αναδόχου με οποιονδήποτε τρόπο, με την επιφύλαξη πάντοτε του δικαιώματός του να κηρύξει τον ανάδοχο έκπτωτο. Αν το ελάττωμα δεν είναι ουσιώδες και η διόρθωσή του απαιτεί δυσανάλογες δαπάνες γίνεται σχετική μείωση του εργολαβικού ανταλλάγματος.

Ο ανάδοχος δεν δικαιούται καμιά αποζημίωση από τον κύριο του έργου για οποιαδήποτε βλάβη επέρχεται στα έργα, για οποιαδήποτε φθορά ή απώλεια υλικών και γενικά για οποιαδήποτε ζημία που οφείλεται σε αμέλεια, απρονοησία ή ανεπιτηδειότητα αυτού ή του προσωπικού του ή σε μη χρήση των κατάλληλων μέσων ή σε οποιαδήποτε άλλη αιτία, εκτός από τις περιπτώσεις υπαιτιότητας του φορέα κατασκευής του έργου ή ανωτέρας βίας. Ο ανάδοχος είναι υποχρεωμένος να αποκαταστήσει τις βλάβες που τον βαρύνουν με δικές του δαπάνες.

Για να αναγνωρισθεί η αποζημίωση των βλαβών που προξενήθηκαν από ανωτέρα βία ο ανάδοχος πρέπει να δηλώσει γραπτώς στη Διευθύνουσα Υπηρεσία, το είδος και την έκταση των βλαβών, καθώς και τη δαπάνη για την επανόρθωσή της κατά το μέτρο που μπορεί αυτή να εκτιμηθεί. Η δήλωση περιλαμβάνει επίσης υποχρεωτικά περιγραφή της αιτίας των βλαβών, που χαρακτηρίζεται ως ανωτέρα βία και αίτημα αποζημίωσης για αποκατάστασή τους.

Η δήλωση υποβάλλεται σε ανατρεπτική προθεσμία δέκα (10) ημερών από την επέλευση της βλάβης. Αν πρόκειται για έργο που έχει περατωθεί και δεν έχει ακόμα παραληφθεί οριστικά η προθεσμία αυτή ορίζεται σε είκοσι (20) ημέρες. Η Διευθύνουσα Υπηρεσία προβαίνει αμέσως σε αυτοψία για την εξακρίβωση του περιεχομένου της δηλώσεως και ιδιαίτερα του είδους και της έκτασης των βλαβών, του χρόνου και των συνθηκών που τις προκάλεσαν και μέσα σε πέντε (5) ημέρες από την υποβολή της δήλωσης του αναδόχου ζητά από την προϊσταμένη αρχή να ορίσει επιτροπή από υπαλλήλους, η οποία οφείλει να προβεί σε επιτόπια εξέταση σε αντιπαράσταση με τον ανάδοχο και να συντάξει σχετικό πρωτόκολλο διαπίστωσης των βλαβών μέσα σε δέκα (10) ημέρες από τη σύστασή της. Στο πρωτόκολλο εκτίθενται τα αίτια, ο χρόνος και οι ειδικές συνθήκες από τις οποίες επήλθαν οι βλάβες, με περιγραφή όλων των στοιχείων που έχουν εξακριβωθεί. Επίσης εξετάζεται η ύπαρξη ή όχι της ευθύνης του αναδόχου, προσδιορίζεται με λεπτομέρεια το είδος και η έκταση των βλαβών και προτείνεται ο τρόπος και η δαπάνη που απαιτείται για την επανόρθωσή τους.

Το πρωτόκολλο της προηγούμενης παραγράφου επέχει θέση πράξης της Διευθύνουσας Υπηρεσίας για την υποβολή ένστασης του αναδόχου, σύμφωνα με το νόμο. Η ένσταση είναι απαράδεκτη εφόσον το πρωτόκολλο υπογράφηκε από τον ανάδοχο χωρίς καμιά επιφύλαξη. Αν ο ανάδοχος δεν παραστεί ή αρνηθεί να υπογράψει το πρωτόκολλο, ο προϊστάμενος της Διευθύνουσας Υπηρεσίας του το κοινοποιεί. Η ένσταση ειδικά στην περίπτωση αυτή υποβάλλεται μέσα σε ανατρεπτική προθεσμία πέντε (5) ημερών από την υπογραφή με επιφύλαξη του πρωτοκόλλου ή από την κοινοποίηση αυτού. Υπό την επιφύλαξη του τελευταίου εδαφίου της παραγράφου 1 του άρθρου 157 του ν4412/16, η αποζημίωση αναγνωρίζεται με απόφαση της προϊσταμένης αρχής που εγκρίνει με τροποποίηση ή όχι το πρωτόκολλο και αποφασίζει επί της ενστάσεως.

Η αποζημίωση προσδιορίζεται πάντοτε με βάση τους συμβατικούς όρους και τιμές. Όταν η αποκατάσταση των βλαβών διατάσσεται αφού τελειώσει το έργο και έχουν απομακρυνθεί οι εργοταξιακές εγκαταστάσεις του αναδόχου, κανονίζονται εύλογες τιμές μονάδας για την εκτέλεση εργασιών αποκατάστασης ή εκτελούνται απολογιστικά.

Ο ανάδοχος είναι υποχρεωμένος να εκτελέσει τις εργασίες που έχουν διαταχθεί για την αποκατάσταση της βλάβης. Αν από τις βλάβες που προξενήθηκαν στα έργα δημιουργείται κίνδυνος για την ασφάλεια προσώπων ή για πρόκληση σημαντικών ζημιών σε τρίτους ή περαιτέρω σημαντικής βλάβης των έργων, ο προϊστάμενος της Διευθύνουσας Υπηρεσίας μπορεί να εγκρίνει και πριν από την επίδοση της δήλωσης του αναδόχου, σύμφωνα με την παράγραφο 5 του άρθρου 157 του ν 4412/16 την κατασκευή αναγκαίων επειγόντων έργων, στο μέτρο του δυνατού, έστω και αν αυτά δεν αποτελούν αντικείμενο της σύμβασης που συνάφθηκε με τον ανάδοχο. Η διαταγή γι' αυτά μνημονεύει απαραίτητα τις διατάξεις της παραγράφου 7 του άρθρου 157 του ν 4412/16 και κοινοποιείται στην προϊσταμένη αρχή. Ο ανάδοχος είναι υποχρεωμένος να προβεί στην κατασκευή των διατασσόμενων εργασιών χωρίς χρονοτριβή, διαθέτοντας γι' αυτό όλο το δυναμικό της οργάνωσής του. Η Διευθύνουσα Υπηρεσία μπορεί, όταν διαπιστώσει ανεπάρκεια της οργάνωσης του αναδόχου για την αποτελεσματική αντιμετώπιση των κινδύνων, να εγκρίνει την κατασκευή μέρους ή και του συνόλου των διατασσόμενων εργασιών με οποιονδήποτε άλλον πρόσφορο τρόπο. Όλες οι δαπάνες για την εκτέλεση των ανωτέρω εργασιών καταβάλλονται από τις πιστώσεις που διατίθενται για την κατασκευή του έργου και βαρύνουν τελικά τον κύριο του έργου, εκτός αν με την απόφαση της προϊσταμένης αρχής που εγκρίνει το πρωτόκολλο καταλογισθεί η δαπάνη συνολικά ή μερικά σε βάρος του αναδόχου, ως υπαιτίου για τη βλάβη που προξενήθηκε στα έργα.

Η εκτέλεση των εργασιών για την αποκατάσταση των βλαβών από ανωτέρα βία μπορεί να δικαιολογήσει παράταση των προθεσμιών εκτέλεσης των εργασιών για εύλογο χρονικό διάστημα.

Εργασίες για αποκατάσταση βλαβών που οφείλονται σε χρήση έργου, που παραδόθηκε σε χρήση πριν από την παραλαβή του, εκτελούνται μόνο μετά από έγγραφη εντολή της Διευθύνουσας Υπηρεσίας. Η εντολή αυτή κοινοποιείται απαραίτητα στην προϊσταμένη αρχή. Για διαπίστωση της εκτέλεσης των εργασιών αυτών συντάσσεται ειδικό πρωτόκολλο μεταξύ του προϊσταμένου της Διευθύνουσας Υπηρεσίας και του αναδόχου. Στις περιπτώσεις της παραγράφου αυτής εφαρμόζονται ανάλογα κατά τα λοιπά οι παράγραφοι 7 και 8 του άρθρου 157 του ν 4412/16.

Άρθρο 20 : Ποιότητα στα δημόσια έργα

Καθορίζεται ποσοστό έως 2% επί του προϋπολογισμού του έργου, το οποίο διατίθεται για τη διενέργεια ποιοτικών ελέγχων, που διενεργούνται από τη Διεύθυνση Κεντρικού Εργαστηρίου Δημοσίων Έργων, από τις άλλες κατά περίπτωση αρμόδιες υπηρεσίες της Γενικής Γραμματείας Υποδομών του Υπουργείου Υποδομών, Μεταφορών και Δικτύων, από τις αρμόδιες υπηρεσίες της οικείας Αποκεντρωμένης Διοίκησης, από φορείς Επιθεώρησης-Πιστοποίησης, διαπιστευμένους κατά την παράγραφο 2 του άρθρου 158 του ν 4412/16 και από «αναγνωρισμένους οργανισμούς» στο πλαίσιο των ποιοτικών ελέγχων που προβλέπονται από το Πρόγραμμα Ποιότητας Έργου (Π.Π.Ε.) και τα συμβατικά τεύχη συμπεριλαμβανομένων των ελέγχων της παράγραφο 3 του άρθρου 158 του ν 4412/16. Ως «αναγνωρισμένοι οργανισμοί», κατά την έννοια του παρόντος άρθρου, νοούνται τα εργαστήρια δοκιμών, τα εργαστήρια βαθμονόμησης, οι οργανισμοί ελέγχου και οι οργανισμοί πιστοποίησης που ανταποκρίνονται στα ισχύοντα ευρωπαϊκά πρότυπα. Οι αναθέτουσες αρχές/αναθέτοντες φορείς αποδέχονται τα πιστοποιητικά των αναγνωρισμένων οργανισμών που έχουν συσταθεί σε άλλα κράτη - μέλη.

Άρθρο 21 : Ακαταλληλότητα υλικών - Ελαττώματα Παράλειψη συντήρησης

Η παραλαβή και ο έλεγχος της ποιότητας των υλικών που χρησιμοποιούνται στην κατασκευή του έργου ή ενσωματώνονται σε αυτό, γίνεται από δύο (2) ή περισσότερους τεχνικούς υπαλλήλους, τουλάχιστον ένας εκ των οποίων ανήκει στην ομάδα επίβλεψης, που ορίζονται από τη διευθύνουσα υπηρεσία. Ο ορισμός της επιτροπής ανακοινώνεται στην προϊσταμένη αρχή, η οποία μπορεί να ορίσει και άλλον υπάλληλο να συμμετέχει στο έργο της επιτροπής. Σε περίπτωση που δεν επαρκεί το τεχνικό προσωπικό ή σε περίπτωση αδυναμίας να ληφθεί απόφαση λόγω διαφωνίας των υπαλλήλων που ορίζονται σε άρθρο αριθμό, ο ανωτέρω έλεγχος και παραλαβή υλικών γίνεται κατά τον προσφορότερο τρόπο με απόφαση της προϊσταμένης αρχής.

Αν κατά την κατασκευή των έργων η επίβλεψη θεωρεί ότι τα προς χρησιμοποίηση υλικά δεν πληρούν τις απαιτήσεις των προδιαγραφών ή γενικά είναι ακατάλληλα, διατάσσεται από τη Διευθύνουσα Υπηρεσία η μη χρησιμοποίηση των υλικών. Αν ο ανάδοχος διαφωνεί, τα υλικά δεν χρησιμοποιούνται αν δεν κριθεί η καταλληλότητά τους από εργαστηριακό έλεγχο που γίνεται από τα εργαστήρια της Γενικής Γραμματείας Υποδομών ή Πολυτεχνικών Σχολών ή άλλα αναγνωρισμένα εργαστήρια. Η δαπάνη για τις εργαστηριακές έρευνες προκαταβάλλεται από τον ανάδοχο και τον βαρύνει τελικά, αν αποδειχθεί η ακαταλληλότητα των υλικών. Στην αντίθετη περίπτωση η δαπάνη βαρύνει τον κύριο του έργου και αποδίδεται στον ανάδοχο από τις πιστώσεις του έργου.

Αν κατά τη διάρκεια κατασκευής των έργων μέχρι την οριστική παραλαβή οποιαδήποτε εργασία παρουσιάζει ελαττώματα που δεν αποκαθίστανται από τον ανάδοχο, κοινοποιείται σε αυτόν ειδική διαταγή της Διευθύνουσας Υπηρεσίας. Με την ειδική διαταγή προσδιορίζονται τα ελαττώματα, καθορίζεται αν είναι ουσιαστικά, επουσιώδη ή και επικίνδυνα και τάσσεται εύλογη προθεσμία για την αποκατάστασή τους. Στην αποκατάσταση μπορεί να περιλαμβάνεται η καθαίρεση των ελαττωματικών εργασιών και η ανακατασκευή τους, αν αυτό επιβάλλεται. Αν το ελάττωμα δεν είναι ουσιαστικό και η αποκατάστασή του απαιτεί δυσανάλογες δαπάνες με την ειδική διαταγή καθορίζεται ποσοστό μείωσης της αμοιβής του αναδόχου για τις αντίστοιχες εργασίες. Στην τελευταία αυτή περίπτωση η διαταγή μπορεί να περιλαμβάνει και την εκτέλεση ορισμένων εργασιών για τον περιορισμό του ελαττώματος.

Η ένσταση του αναδόχου στην περίπτωση της ειδικής διαταγής που προβλέπει η προηγούμενη παράγραφος ασκείται σε ανατρεπτική προθεσμία δέκα (10) ημερών από την κοινοποίησή της. Με την εμπρόθεσμη ένσταση αναστέλλεται η υποχρέωση εκτέλεσης των εργασιών μέχρις ότου εκδοθεί απόφαση της προϊσταμένης αρχής στην ένσταση. Το ανασταλτικό αποτέλεσμα της ένστασης δεν επέρχεται ή αίρεται, αν ο προϊστάμενος της διευθύνουσας υπηρεσίας χαρακτηρίσει με διαταγή του το ελάττωμα ως επικίνδυνο. Στην περίπτωση αυτή οι εργασίες για την άρση του ελαττώματος ή οι εργασίες που ορίζονται στη διαταγή για την αποτροπή των κινδύνων εκτελούνται αμέσως από τον ανάδοχο. Ο επιβλέπων ή άλλος εκπρόσωπος της διευθύνουσας υπηρεσίας παρακολουθεί ειδικά τις εργασίες αυτές και καταχωρεί στο ημερολόγιο όλα τα μέτρα που παίρνει ο ανάδοχος για την εκτέλεση της διαταγής. Το ανασταλτικό αποτέλεσμα της ένστασης δεν επέρχεται επίσης ή αίρεται, αν πρόκειται για εργασίες που θα καλυφθούν από άλλες εργασίες ή αποτελούν την προϋπόθεση άλλων εργασιών, οπότε η διαταγή του προϊσταμένου της διευθύνουσας υπηρεσίας μπορεί να ορίζει τη μη συνέχιση των εργασιών πριν από την αποκατάσταση των ελαττωμάτων.

Αν ο ανάδοχος με την ένστασή του ζητεί τη διενέργεια εργαστηριακών ερευνών ή άλλων δοκιμών για την εξακρίβωση του ελαττώματος, οι εργασίες αυτές εκτελούνται πριν εκδοθεί απόφαση επί της ενστάσεως, ύστερα από εντολή της προϊσταμένης αρχής, που προσδιορίζει το είδος και την έκτασή τους. Οι διατάξεις της παραγράφου 2 του άρθρου 159 του ν 4412/16 για την επιβάρυνση της δαπάνης εφαρμόζονται και στην περίπτωση αυτή.

Η προϊσταμένη αρχή αποφαινεται οριστικά επί της ενστάσεως και για να εκδώσει την απόφασή της μπορεί να διατάξει τη διενέργεια αυτοψίας ή οποιασδήποτε άλλης έρευνας, αν το κρίνει απαραίτητο. Ο ανάδοχος είναι υποχρεωμένος να συμμορφωθεί προς την απόφαση αυτή. Αν τελικά ύστερα από αίτηση θεραπείας ή δικαστικά δικαιωθεί ο ανάδοχος στις απόψεις του, έχει το δικαίωμα να πληρωθεί με τους συμβατικούς όρους και τιμές για τις πρόσθετες εργασίες. Αν οι εργασίες διατάχθηκαν ύστερα από την απομάκρυνση των εγκαταστάσεων του αναδόχου συντάσσονται νέες τιμές που λαμβάνουν υπόψη τους και το γεγονός αυτό.

Σε περίπτωση που ο ανάδοχος δεν αποκαταστήσει τις πλημμέλειες μέσα στην προθεσμία που τάσσεται σε αυτόν με την ειδική διαταγή ή αν ασκηθεί εμπρόθεσμη ένσταση, μέσα στην ίδια προθεσμία από την κοινοποίηση της απόφασης επί της ενστάσεως, τότε οι εργασίες αποκατάστασης της πλημμέλειας μπορεί να εκτελεστούν με μέριμνα της διευθύνουσας υπηρεσίας με οποιονδήποτε τρόπο σε βάρος και για λογαριασμό του αναδόχου με την επιφύλαξη των δικαιωμάτων του κυρίου του έργου ως προς την εφαρμογή των λοιπών κυρώσεων κατά του αναδόχου.

Οι διατάξεις των παραγράφων 3 έως 7 του άρθρου 159 του ν 4412/16 εφαρμόζονται ανάλογα και για την περίπτωση που ο ανάδοχος παραλείπει τις υποχρεώσεις του για τη συντήρηση των έργων όσο διάστημα τον βαρύνει η συντήρηση αυτή.

Οι εργασίες που παρουσιάζουν ουσιώδη ελαττώματα δεν περιλαμβάνονται στην πιστοποίηση.

Οι εργασίες που παρουσιάζουν επουσιώδη ελαττώματα περιλαμβάνονται με μειωμένη τιμή όπως καθορίζεται στην ειδική διαταγή μέχρι την αποκατάσταση του ελαττώματος. Αν το ελάττωμα αποκαλυφθεί αφού έχουν πιστοποιηθεί οι εργασίες, μπορεί η περικοπή να γίνει στην επόμενη ή σταδιακά σε περισσότερες επόμενες πιστοποιήσεις, σύμφωνα με σχετική απόφαση της διευθύνουσας υπηρεσίας.

Αν το ελάττωμα αποκαλυφθεί κατά την παραλαβή των έργων, εφαρμόζονται οι διατάξεις της παρ. 4 του άρθρου 170 του ν 4412/16 και η διαπίστωση της αποκατάστασης των ελαττωμάτων γίνεται από τη διευθύνουσα υπηρεσία.

ΚΕΦΑΛΑΙΟ Β' –ΓΕΝΙΚΟΙ ΟΡΟΙ

Άρθρο 22 : Εγγύηση για την καλή εκτέλεση

Για να υπογραφεί η εργολαβική σύμβαση ο Ανάδοχος είναι υποχρεωμένος να προσκομίσει και να καταθέσει εγγύηση για την καλή εκτέλεση, σύμφωνα με την παράγραφο 1β του άρθρου 72 του Ν.4412/2016 , το ύψος της οποίας καθορίζεται σε ποσοστό 5% επί της αξίας της σύμβασης χωρίς Φ.Π.Α.

Άρθρο 23 : Βεβαίωση περάτωσης εργασιών

Όταν λήξει η προθεσμία περάτωσης του συνόλου του έργου, ο επιβλέπων ή το εντεταλμένο όργανο της επίβλεψης αναφέρει στη διευθύνουσα υπηρεσία, μέσα σε διάστημα δέκα (10) ημερών από τη λήξη του εγκεκριμένου χρόνου περαίωσης, αν τα έργα έχουν περατωθεί και έχουν υποστεί ικανοποιητικά τις δοκιμασίες που προβλέπονται στη σύμβαση ή αν τα έργα δεν έχουν περατωθεί, οπότε αναφέρει συγκεκριμένα τις εργασίες που απομένουν για εκτέλεση.

Αν οι εργασίες έχουν περατωθεί, ο προϊστάμενος της διευθύνουσας υπηρεσίας, μέσα σε δέκα (10) ημέρες από την παραλαβή της πιο πάνω αναφοράς, εκδίδει βεβαίωση για την ημέρα που περατώθηκαν οι εργασίες του έργου (βεβαίωση περάτωσης των εργασιών) την οποία κοινοποιεί αμελλητί στον ανάδοχο. Εάν η βεβαίωση δεν εκδοθεί μέσα στην πιο πάνω προθεσμία, τότε θεωρείται ότι έχει εκδοθεί αυτοδικαίως τριάντα (30) ημέρες μετά την υποβολή από τον ανάδοχο σχετικής έγγραφης όχλησης και επιβάλλονται στα υπαίτια όργανα του φορέα κατασκευής του έργου οι πειθαρχικές ποινές που προβλέπονται στην παρ. 3 του άρθρου 141 του ν4412/16. Την έκδοση της βεβαίωσης μπορεί να ζητήσει ο ανάδοχος και πριν από τη λήξη των προθεσμιών αν έχει περατώσει τα έργα. Η βεβαίωση περάτωσης των εργασιών δεν αναπληρώνει την παραλαβή των έργων, η οποία διενεργείται, σύμφωνα με τις διατάξεις του ν 4412/16.

Αν στις εργασίες που έχουν περατωθεί διαπιστωθούν επουσιώδεις μόνο ελλείψεις που δεν επηρεάζουν τη λειτουργικότητα του έργου, ο προϊστάμενος της διευθύνουσας υπηρεσίας, γνωστοποιεί με διαταγή του προς τον ανάδοχο τις ελλείψεις που έχουν επισημανθεί και τάσσει εύλογη προθεσμία για την αποκατάστασή τους. Στην περίπτωση αυτή η βεβαίωση περάτωσης εκδίδεται μετά την εμπρόθεσμη αποκατάστασή των ελλείψεων και αναφέρει το χρόνο που περατώθηκε το έργο, χωρίς να λαμβάνεται υπόψη ο χρόνος αποκατάστασης.

Αν οι εργασίες δεν έχουν περατωθεί ή οι ελλείψεις που διαπιστώθηκαν δεν είναι επουσιώδεις ή αν δεν περατώθηκαν από τον ανάδοχο εμπρόθεσμα οι εργασίες αποκατάστασης επουσιωδών ελλείψεων, σύμφωνα με την προηγούμενη παράγραφο εφαρμόζονται, ανάλογα με την περίπτωση, οι διατάξεις των άρθρων 159 και 160 του ν 4412/16.

Άρθρο 24 : Διοικητική παραλαβή για χρήση

Οποτεδήποτε και πριν από την προσωρινή παραλαβή, το έργο που έχει περατωθεί μπορεί να δοθεί σε χρήση, ύστερα από τη διενέργεια σχετικής διοικητικής παραλαβής.

Η διοικητική παραλαβή γίνεται με πρωτόκολλο μεταξύ του προϊσταμένου της διευθύνουσας υπηρεσίας, του επιβλέποντος, εκπροσώπου της υπηρεσίας συντήρησης εφόσον αυτή έχει καθοριστεί και του αναδόχου. Αν ο εκπρόσωπος του φορέα συντήρησης ή ο ανάδοχος κληθούν και δεν παραστούν ή αρνηθούν την υπογραφή του πρωτοκόλλου, αυτό συντάσσεται από τους λοιπούς, με σχετική μνεία κατά περίπτωση και αυτό κοινοποιείται αρμόδια. Το πρωτόκολλο περιλαμβάνει μνεία του έργου που παραδίδεται για χρήση και συνοπτική περιγραφή της κατάστασης των εργασιών.

Η κατά την προηγούμενη παράγραφο διοικητική παραλαβή για χρήση γίνεται αμέσως μετά την περάτωση των εργασιών του έργου, αν αυτό προβλέπεται από τα συμβατικά τεύχη. Αν δεν υπάρχει τέτοια πρόβλεψη, μπορεί η διοικητική παραλαβή να γίνει ύστερα από απόφαση της διευθύνουσας υπηρεσίας.

Αν από τη σύμβαση προβλέπεται η εκτέλεση των εργασιών παράλληλα προς τη χρήση του έργου, δεν απαιτείται η διενέργεια διοικητικής παραλαβής. Το ίδιο ισχύει αν η παράλληλη χρήση προκύπτει από τη φύση των εργασιών. Στις περιπτώσεις αυτές μπορεί να διενεργείται διοικητική παραλαβή του έργου μετά από σχετική απόφαση της διευθύνουσας υπηρεσίας.

Η διοικητική παραλαβή για χρήση δεν αναπληρώνει τη διενέργεια της προσωρινής και οριστικής παραλαβής του έργου.

Άρθρο 25 : Προσωρινή παραλαβή του έργου

Μετά τη βεβαίωση περάτωσης των εργασιών το έργο παραλαμβάνεται προσωρινά. Με την προσωρινή παραλαβή ελέγχονται οι εργασίες ποσοτικά και ποιοτικά. Η προσωρινή παραλαβή διενεργείται μέσα σε έξι (6) μήνες από τη βεβαιωμένη περάτωση του έργου δηλαδή από την ημερομηνία που στη σχετική βεβαίωση φέρεται ως ημερομηνία που αυτό περατώθηκε ή, στην περίπτωση της παρ. 2 του άρθρου 168 του ν4412/16, από την ημερομηνία έκδοσης της σχετικής βεβαίωσης περάτωσης των εργασιών, αν υποβληθούν από τον ανάδοχο, μέσα σε δύο (2) μήνες από τις πιο πάνω ημερομηνίες, η τελική επιμέτρηση και το μητρώο του έργου, το οποίο περιλαμβάνει τα βασικά στοιχεία του έργου «όπως κατασκευάστηκε». Αν η τελική επιμέτρηση και το μητρώο του έργου υποβληθούν από τον ανάδοχο μεταγενέστερα, η πιο πάνω προθεσμία για τη διενέργεια της παραλαβής αρχίζει από την υποβολή της τελικής επιμέτρησης και του μητρώου έργου. Αν δεν υποβληθεί τελική επιμέτρηση και το μητρώο έργου από τον ανάδοχο, η προθεσμία για τη διενέργεια της παραλαβής αρχίζει από την κοινοποίηση στον ανάδοχο της τελικής επιμέτρησης που συντάχθηκε από την υπηρεσία. Αν η παραλαβή δεν διενεργηθεί ή το πρωτόκολλο δεν εγκριθεί μέσα στις πιο πάνω προθεσμίες, η παραλαβή θεωρείται ότι έχει συντελεσθεί αυτοδικαίως τριάντα (30) ημέρες μετά την υποβολή από τον ανάδοχο σχετικής ειδικής όχλησης για τη διενέργειά της και επιβάλλονται στα υπαίτια όργανα του φορέα κατασκευής του έργου οι πειθαρχικές ποινές που προβλέπονται στην παρ. 3 του άρθρου 141 του ν 4412/16. Αν ο ανάδοχος δεν παραστεί κατά την παραλαβή ή υπογράψει «με επιφύλαξη» το σχετικό πρωτόκολλο, η παραλαβή θεωρείται ότι έχει συντελεστεί αυτοδικαίως εξήντα (60) ημέρες μετά την υποβολή ειδικής όχλησης.

Για τη διενέργεια της προσωρινής παραλαβής η προϊσταμένη αρχή ορίζει την επιτροπή παραλαβής, αφού προηγουμένως η Διευθύνουσα Υπηρεσία της ανακοινώσει την περάτωση των εργασιών και την υποβολή ή σύνταξη της τελικής επιμέτρησης. Η επιτροπή είναι τριμελής, όταν όμως πρόκειται για σημαντικά έργα μπορεί να ορισθούν μέχρι και τέσσερα (4) επιπλέον μέλη για να περιληφθούν σε αυτήν τεχνικοί διαφόρων ειδικοτήτων, ανάλογα με τη φύση του έργου. Στην επιτροπή παραλαβής των έργων τουλάχιστον ο πρόεδρος δεν ορίζεται από υπαλλήλους της διευθύνουσας υπηρεσίας. Τα μέλη της επιτροπής είναι τεχνικοί υπάλληλοι που έχουν αντίστοιχη εμπειρία και ικανότητα και επιλέγονται κατόπιν κληρώσεως υποχρεωτικά, σύμφωνα με το ηλεκτρονικό σύστημα της παραγράφου 6 του άρθρου 118 του ν4412/16. Η επιτροπή παραλαβής συνέρχεται και διενεργεί την παραλαβή με πρωτοβουλία και ευθύνη του προέδρου της. Για την παραλαβή συντάσσεται πρωτόκολλο που υπογράφεται από όλα τα μέλη της επιτροπής, από τον τελευταίο επιβλέποντα που παρίσταται κατά τη διενέργειά της και από τον ανάδοχο που παραδίδει το έργο. Αν υπάρξει αδυναμία υπογραφής από τον Πρόεδρο ή μέλος της επιτροπής ή τον επιβλέποντα, το πρωτόκολλο υπογράφεται από τους υπόλοιπους με σχετική μνεία των λόγων της αδυναμίας υπογραφής.

Η επιτροπή παραλαβής παραλαμβάνει το έργο ποσοτικά και ποιοτικά, ελέγχει κατά το δυνατόν τις επιμετρήσεις, με γενικές ή σποραδικές καταμετρήσεις, καταγράφει στο πρωτόκολλο τις ποσότητες της τελικής επιμέτρησης, όπως διορθώνονται από τους ελέγχους που γίνονται, χωρίς να δεσμεύεται από το περιεχόμενο του τελικού συνοπτικού επιμετρητικού πίνακα, στον οποίο μπορεί να επέμβει διορθωτικά, αιτιολογεί τις τροποποιήσεις στις ποσότητες και αναγράφει τις παρατηρήσεις της για εργασίες που έχουν εκτελεσθεί με υπέρβαση των εγκεκριμένων ποσοτήτων ή κατά τροποποίηση των εγκεκριμένων σχεδίων. Η επιτροπή επίσης ελέγχει κατά το δυνατόν την ποιότητα των εργασιών και αναγράφει στο πρωτόκολλο τις παρατηρήσεις της, ιδίως για τις εργασίες που κρίνονται απορριπτές ή ελαττωματικές, ουσιώδεις ή ηπουσιώδεις που πρέπει να αποκατασταθούν ή παραδεκτές μεν αλλά με μείωση της τιμής τους. Ως ηπουσιώδεις θεωρούνται αποκλειστικά οι εργασίες που δεν επηρεάζουν τη λειτουργικότητα του έργου, την ασφάλεια των χρηστών και δεν παραβιάζουν όρους αδειοδοτήσεων του έργου.

Στην παραλαβή καλείται, σύμφωνα με τις περιπτώσεις β' και γ' της παραγράφου 1 του άρθρου 143 του ν 4412/16 να παραστεί ο ανάδοχος. Η παραλαβή γίνεται νόμιμα και χωρίς την παρουσία του αναδόχου αν αυτός έχει κληθεί να παραστεί. Στην τελευταία αυτή περίπτωση, όπως και στην περίπτωση που ο ανάδοχος αρνείται την υπογραφή του πρωτοκόλλου, του κοινοποιείται το πρωτόκολλο, σύμφωνα με τα οριζόμενα στην παράγραφο 1 του άρθρου 143 του ν 4412/16. Το πρωτόκολλο θεωρείται ως πράξη της διευθύνουσας υπηρεσίας και η σχετική ένσταση ασκείται μέσα στην προθεσμία της παραγράφου 1 του άρθρου 174 του ν 4412/16, υπολογιζόμενη από την υπογραφή του με επιφύλαξη ή από την κοινοποίηση στον ανάδοχο. Η προσωρινή παραλαβή ολοκληρώνεται με την έγκριση του πρωτοκόλλου από την προϊσταμένη αρχή. Αυτή μπορεί να αναβάλει την έγκριση του πρωτοκόλλου μέχρι να αποκατασταθούν από τον ανάδοχο τα ελαττώματα που διαπιστώθηκαν.

Το πρωτόκολλο συντάσσεται υποχρεωτικά σε κάθε περίπτωση.

Στην περίπτωση που η επιτροπή διαπιστώσει την ύπαρξη απορριπτών ή ελαττωματικών ουσιωδών εργασιών συντάσσει το πρωτόκολλο προσωρινής παραλαβής, σύμφωνα με την παρ. 4 του άρθρου 170 του ν4412/16 και προτείνει την αναβολή της παραλαβής μέχρι την αποκατάσταση των αναφερομένων εργασιών. Το εν λόγω πρωτόκολλο υπογράφεται από την επιτροπή και τον ανάδοχο και διαβιβάζεται με τις απόψεις της Διευθύνουσας υπηρεσίας επί της ένστασης του αναδόχου στην προϊσταμένη αρχή η οποία εξετάζει το πρωτόκολλο και την ένσταση και εκδίδει τη σχετική απόφαση. Η απόφαση αυτή κοινοποιείται αμελλητί στον ανάδοχο, μαζί με ειδική διαταγή της Διευθύνουσας υπηρεσίας για την αποκατάσταση και είναι υποχρεωμένος να αποκαταστήσει τις απορριπτές ή ελαττωματικές εργασίες εντός συγκεκριμένου χρονικού διαστήματος. Από την ημερομηνία κοινοποίησης της ειδικής διαταγής στον ανάδοχο αναστέλλεται η προθεσμία αυτοδικαίως έγκρισης της προσωρινής παραλαβής. Μετά την παρέλευση του χρόνου αυτού ή αν ο ανάδοχος ειδοποιηθεί ότι αποκατέστησε αυτές τις εργασίες, η Διευθύνουσα Υπηρεσία ενημερώνει αμελλητί τον πρόεδρο της επιτροπής παραλαβής, ο οποίος προσκαλεί άμεσα την επιτροπή παραλαβής η οποία συντάσσει εντός ευλόγου χρονικού διαστήματος και πάντως όχι περισσότερο των δεκαπέντε ημερών και υπογράφει από κοινού με τον ανάδοχο συμπληρωματικό πρωτόκολλο. Το συμπληρωματικό πρωτόκολλο αποτελεί αναπόσπαστο μέρος του αρχικού πρωτοκόλλου και διαβιβάζεται με ένσταση του αναδόχου για έγκριση από την Προϊσταμένη αρχή η οποία το εγκρίνει εντός μηνός από την υποβολή του.

Στην περίπτωση που επιτροπή διαπιστώσει την ύπαρξη απορριπτών ή ελαττωματικών ηπουσιωδών εργασιών συντάσσει το πρωτόκολλο προσωρινής παραλαβής, σύμφωνα με την παράγραφο 4 του άρθρου 170 του ν4412/16 και παραλαμβάνει το έργο με παραδεκτές τις ελαττωματικές εργασίες αλλά με μείωση της τιμής τους.

Οι διατάξεις του παρόντος άρθρου έχουν ανάλογη εφαρμογή και για τις περιπτώσεις παραλαβής τμημάτων έργων που περατώθηκαν και μπορεί να έχουν αυτοτελή χρήση, όπου αυτό προβλέπεται από τη σύμβαση, καθώς επίσης και σε όλες τις περιπτώσεις που μια εργολαβία δεν συνεχίζεται, όπως στις περιπτώσεις διάλυσης και έκπτωσης.

Απαραίτητο στοιχείο για την προσωρινή παραλαβή κάθε δημόσιου έργου είναι ο Φάκελος Ασφάλειας και Υγείας (Φ.Α.Υ.), σύμφωνα με την απόφαση ΔΕΕΠΠ/ οικ.433/ 19.9.2000 Β'1176) του Υφυπουργού Περιβάλλοντος, Χωροταξίας και Δημόσιων Έργων.

Ο ανάδοχος συντάσσει επίσης φάκελο προεκτίμησης της δαπάνης τακτικής συντήρησης και λειτουργίας, με βάση το μητρώο του έργου και εγχειρίδια λειτουργίας και συντήρησης, που αφορούν σε φθορές λόγω συνήθους χρήσης του έργου.

Άρθρο 26 : Χρόνος υποχρεωτικής συντήρησης των έργων

Ο χρόνος εγγύησης, κατά τον οποίο ο ανάδοχος φέρει τον κίνδυνο του έργου και υποχρεούται στη συντήρησή του, σύμφωνα με την παράγραφο 1 του άρθρου 157 και την παρ. 2 του άρθρου 172 του ν 4412/16 και μετά την πάροδο του οποίου ενεργείται η οριστική παραλαβή, ορίζεται σε δεκαπέντε (15) μήνες.

Ο χρόνος εγγύησης αρχίζει από τη βεβαιωμένη περάτωση των εργασιών αν μέσα σε δύο (2) μήνες από αυτή υποβληθεί από τον ανάδοχο η τελική επιμέτρηση, άλλως από την ημερομηνία που υποβλήθηκε ή με οποιονδήποτε άλλο τρόπο συντάχθηκε η τελική επιμέτρηση.

Κατά το χρόνο εγγύησης και υποχρεωτικής συντήρησης ο ανάδοχος είναι υποχρεωμένος να επιθεωρεί τακτικά τα έργα, να τα διατηρεί σε ικανοποιητική κατάσταση και να αποκαθιστά κάθε βλάβη τους. Εργασίες για την αποκατάσταση βλαβών κλοπών ή βανδαλισμών από τη χρήση, εφόσον δεν οφείλονται σε κακή ποιότητα του έργου εκτελούνται με έγκριση της υπηρεσίας και η δαπάνη αποδίδεται στον ανάδοχο ή οι εργασίες αυτές εκτελούνται από την υπηρεσία.

Αν ο ανάδοχος παραλείπει τις υποχρεώσεις του για τη συντήρηση των έργων κατά το χρόνο εγγύησης, οι απαραίτητες εργασίες μπορεί να εκτελεσθούν από την υπηρεσία με οποιονδήποτε τρόπο σε βάρος και για λογαριασμό του υπόχρεου αναδόχου ή όπως αλλιώς προβλέπεται στα συμβατικά τεύχη. Οι εργασίες και ενέργειες συντήρησης καταγράφονται σε ειδικό τεύχος ομορφότυπος του οποίου και η συχνότητα καταγραφής προβλέπεται στα συμβατικά τεύχη ή συμφωνούνται με την διευθύνουσα υπηρεσία.

Άρθρο 27 : Οριστική παραλαβή

Στην οριστική παραλαβή εφαρμόζονται οι διατάξεις για την προσωρινή παραλαβή των παραγράφων 3, 5 και 6 του άρθρου 170 του ν 4412/16, όσον αφορά τις αντίστοιχες διαδικασίες για το αντικείμενο της οριστικής παραλαβής.

Η οριστική παραλαβή γίνεται μετά την προσωρινή και την πάροδο του χρόνου υποχρεωτικής από τον ανάδοχο συντήρησης. Πρέπει να διενεργηθεί μέσα σε δύο (2) μήνες από τότε που λήγει ο χρόνος εγγύησης, σύμφωνα με το άρθρο 171 του ν 4412/16. Αν η οριστική παραλαβή δεν διενεργηθεί μέσα σε αυτήν την προθεσμία, θεωρείται ότι έχει συντελεσθεί αυτοδίκαια εξήντα (60) ημέρες μετά την υποβολή από τον ανάδοχο σχετικής ειδικής όχλησης για τη διενέργειά της και επιβάλλονται στα υπαίτια όργανα του φορέα κατασκευής του έργου οι πειθαρχικές ποινές που προβλέπονται στην παρ. 3 του άρθρου 141 του ν 4412/16. Αν η προσωρινή παραλαβή δεν έχει διενεργηθεί μέχρι την οριστική παραλαβή, διενεργείται ταυτόχρονα προσωρινή και οριστική παραλαβή.

Κατά την οριστική παραλαβή η επιτροπή παραλαβής παραλαμβάνει το έργο όσον αφορά την καλή κατάσταση των εργασιών.

Μετά την οριστική παραλαβή του έργου ο ανάδοχος ευθύνεται κατά τις διατάξεις του Αστικού Κώδικα.

Η συντέλεση της οριστικής παραλαβής αποτελεί την αφετηρία της παραγραφής των απαιτήσεων του αναδόχου από την εργολαβική σύμβαση που δεν έχουν ήδη παραγραφεί, σύμφωνα με τις ειδικότερες διατάξεις του ν 4412/16

Αν η παραλαβή συντελεσθεί αυτοδίκαια και διαπιστωθούν εκ των υστέρων διαφορές στις ποσότητες των εργασιών που εκτελέστηκαν ο ανάδοχος έχει υποχρέωση να επιστρέψει το εργολαβικό αντάλλαγμα που έχει καταβληθεί για τις εργασίες αυτές.

Απαραίτητο στοιχείο για την οριστική παραλαβή κάθε δημόσιου έργου είναι ο Φάκελος Ασφάλειας και Υγείας (Φ.Α.Υ.).

Άρθρο 28 : Απόσβεση δικαιωμάτων αναδόχου

Με την επιφύλαξη μικρότερων προθεσμιών που προβλέπονται στον ν 4412/16 τα εν γένει δικαιώματα του αναδόχου από τη σύμβαση αποσβέννυνται και οποιαδήποτε εξ αυτών αξίωση παραγράφεται, εάν αυτά δεν ασκηθούν, με σχετική αίτησή του προς τη διευθύνουσα υπηρεσία, μέσα σε προθεσμία τεσσάρων (4) μηνών από την εμφάνιση της γενεσιουργού τους αιτίας.

Άρθρο 29 : Διοικητική επίλυση συμβατικών διαφορών

Κατά των πράξεων ή παραλείψεων της διευθύνουσας υπηρεσίας, που προσβάλλουν έννομο συμφέρον του αναδόχου, χωρεί ένσταση. Η ένσταση ασκείται με κατάθεση στη διευθύνουσα υπηρεσία, μέσα σε ανατρεπτική προθεσμία δεκαπέντε (15) ημερών, από την κοινοποίηση της πράξης ή τη συντέλεση της παράλειψης, εκτός αν σε ειδικές περιπτώσεις ορίζεται διαφορετικά στον ν 4412/16

Η ένσταση απευθύνεται στην προϊσταμένη αρχή, εκτός αν ορίζεται διαφορετικά σε συγκεκριμένες περιπτώσεις. Η αρμόδια αρχή υποχρεούται να εκδώσει την απόφασή της μέσα σε δύο (2) μήνες από την κατάθεση της ένστασης.

Αν η ένσταση απορριφθεί στο σύνολό της ή μερικώς ή αν παρέλθει άπρακτη η δίμηνη προθεσμία της προηγούμενης παραγράφου, ο ανάδοχος μπορεί να ασκήσει αίτηση θεραπείας μέσα σε ανατρεπτική προθεσμία τριών (3) μηνών από την κοινοποίηση της απόφασης ή από την άπρακτη πάροδο του διμήνου. Η έκδοση ή κοινοποίηση απόφασης επί της ένστασης, μετά την πάροδο του διμήνου, δεν μεταθέτει την έναρξη της τρίμηνης προθεσμίας για την άσκηση αίτησης θεραπείας.

Αίτηση θεραπείας ασκείται επίσης και κατά αποφάσεων ή πράξεων της προϊσταμένης αρχής ή του κυρίου του έργου, εφόσον με τις αποφάσεις ή πράξεις αυτές δημιουργείται για πρώτη φορά διαφωνία. Στην τελευταία αυτή περίπτωση δεν απαιτείται να προηγηθεί ένσταση και η τρίμηνη προθεσμία για την άσκηση της αίτησης θεραπείας αρχίζει από την κοινοποίηση της απόφασης ή της πράξης στον ανάδοχο.

Η Διευθύνουσα Υπηρεσία κατά την έκδοση πράξης η οποία υπόκειται σε ένσταση και η Προϊσταμένη αρχή κατά την έκδοση των πράξεων ή αποφάσεών της, οφείλουν να μνημονεύουν τη δυνατότητα άσκησης ένστασης ή αίτησης θεραπείας, την ανατρεπτική προθεσμία για την άσκησή τους και το αποφαινόμενο όργανο.

Η αίτηση θεραπείας δεν είναι απαραίτητο να έχει συνταχθεί με ορισμένο τύπο, πρέπει όμως να αναφέρει την πράξη ή την παράλειψη, κατά της οποίας στρέφεται, σύντομο ιστορικό της σύμβασης και της διαφωνίας, τους λόγους, στους οποίους στηρίζει τις απόψεις του αυτός που υποβάλλει την αίτηση και ορισμένα αιτήματα, τα οποία πρέπει να είναι ταυτόσημα με τα αιτήματα της ένστασης που τυχόν προηγήθηκε.

Η αίτηση θεραπείας απευθύνεται στον Υπουργό Υποδομών, Μεταφορών και Δικτύων ή στο κατά περίπτωση, σύμφωνα με τις κείμενες διατάξεις αρμόδιο αποφαινόμενο όργανο και η επίδοσή της γίνεται πάντοτε με δικαστικό επιμελητή, κοινοποιείται δε και στην υπηρεσία που έχει εκδώσει την προσβαλλόμενη πράξη. Αν η αίτηση στρέφεται κατά παράλειψης έκδοσης της πράξης, η κοινοποίηση γίνεται προς τη διευθύνουσα υπηρεσία.

Η αίτηση θεραπείας συνοδεύεται από αντίγραφο της πράξης, από την οποία προήλθε η διαφωνία, της ένστασης που υποβλήθηκε κατ' αυτής και της πράξης ή απόφασης κατά της οποίας στρέφεται η αίτηση, αν κοινοποιήθηκε τέτοια πράξη ή απόφαση.

Η Διευθύνουσα Υπηρεσία και η αρμόδια για την ένσταση προϊσταμένη αρχή, αν η ίδια δεν είναι αρμόδια για την εισήγηση, υποχρεούνται μέσα σε είκοσι (20) ημέρες από την κατάθεση της αίτησης να διαβιβάσουν στην αρμόδια για την αίτηση θεραπείας υπηρεσία τις απόψεις τους επί αυτής και το φάκελο της υπόθεσης, ο οποίος περιλαμβάνει πάντοτε τα συμβατικά τεύχη ή αντίγραφα τους. Η παράλειψη αυτή αποτελεί πειθαρχική παράβαση και επιβάλλονται οι πειθαρχικές ποινές που προβλέπονται στο άρθρο 141 του ν4412/16. Τα συμβατικά τεύχη μπορεί να τα προσκομίσει και αυτός που υποβάλλει την αίτηση.

Προκειμένου να συζητηθεί η αίτηση θεραπείας στο τεχνικό συμβούλιο η αρμόδια για την εισήγηση υπηρεσία, σε συνεννόηση με τη Γραμματεία του Συμβουλίου καλεί με έγγραφη πρόσκλησή της τον ανάδοχο να παραστεί, σε ορισμένη ημέρα και ώρα και πάντως όχι νωρίτερα από δέκα (10) ημέρες από την επίδοση της πρόσκλησης, αυτοπροσώπως ή με νόμιμα εξουσιοδοτημένο αντιπρόσωπο στη συνεδρίαση του συμβουλίου, για να υποστηρίξει τις απόψεις του και να δώσει κάθε σχετική πληροφορία ή διευκρίνιση που θα ζητηθεί από τα μέλη του συμβουλίου. Η επίδοση της πρόσκλησης γίνεται, σύμφωνα με το άρθρο 143 του ν4412/16. Κατά τη συζήτηση καλείται και ο κύριος του έργου που υποβάλλει αίτηση θεραπείας ή αντιρρήσεις κατ' αυτής.

Αν ο ανάδοχος, μολονότι κλήθηκε, δεν παρέστη ο ίδιος ή με αντιπρόσωπό του, γίνεται σχετική μνεία στα πρακτικά του συμβουλίου και το συμβούλιο προχωρεί στην εξέταση της αίτησης θεραπείας και χωρίς την παρουσία του. Τα ίδια εφαρμόζονται και όταν κληθεί και δεν παραστεί ο κύριος του έργου, ο οποίος άσκησε αίτηση θεραπείας ή αντιρρήσεις.

Η εξέταση της αίτησης θεραπείας αρχίζει με την προφορική ανάπτυξη της έγγραφης εισήγησης της αρμόδιας υπηρεσίας προς το συμβούλιο. Η εισήγηση ερευνά πρώτα το εμπρόθεσμο της αίτησης θεραπείας, της ένστασης που τυχόν προηγήθηκε, της επίδοσης της αίτησης θεραπείας στον αντισυμβαλλόμενο, στις περιπτώσεις που απαιτείται τέτοια επίδοση, καθώς και των αντιρρήσεων του αντισυμβαλλομένου, αν έχουν υποβληθεί αντιρρήσεις. Στη συνέχεια εξετάζει την ουσιαστική βασιμότητα της αίτησης θεραπείας, ανάλογα με τους περιεχόμενους σε αυτή λόγους και τα προβαλλόμενα σχετικά αιτήματα. Αν η αίτηση έχει οικονομικό αντικείμενο, η εισήγηση περιλαμβάνει εκτίμηση αυτού. Την προφορική ανάπτυξη της εισήγησης ακολουθεί συζήτηση για την πλήρη ενημέρωση των μελών του συμβουλίου στην υπόθεση. Στη συνέχεια καλείται να ακουσθεί αυτός που άσκησε την αίτηση θεραπείας και αυτός που τυχόν υπέβαλε αντιρρήσεις. Ο πρόεδρος του συμβουλίου ορίζει τη σειρά ακρόασης ή και την ενδεχόμενη ταυτόχρονη ακρόαση. Όταν οι ενδιαφερόμενοι αποχωρήσουν, συνεχίζεται η συζήτηση από το συμβούλιο, το οποίο μετά το τέλος της συζήτησης γνωμοδοτεί αιτιολογημένα για την υπόθεση.

Σε κάθε αίτηση θεραπείας αποφασίζει το κατά περίπτωση αποφαινόμενο όργανο, ύστερα από γνώμη του αρμόδιου Τεχνικού Συμβουλίου, μέσα σε προθεσμία τριών (3) μηνών από την επίδοση της αίτησης θεραπείας.

Αν η αίτηση θεραπείας απορριφθεί με απόφαση του κατά περίπτωση αποφαινόμενου οργάνου ή αν αυτό δεν εκδώσει και κοινοποιήσει την απόφασή του μέσα στην τρίμηνη προθεσμία της παραγράφου 14 του άρθρου 174 του ν 4412/16, αυτός που υπέβαλε την αίτηση θεραπείας μπορεί να προσφύγει στο αρμόδιο δικαστήριο, σύμφωνα με το άρθρο 175 του ν 4412/16. Η κοινοποίηση της απόφασης γίνεται μέσα στην ανωτέρω τρίμηνη προθεσμία. Αν τα αρμόδια υπηρεσιακά όργανα δεν προσκομίσουν μέχρι το δεύτερο δεκαήμερο του τρίτου μήνα το σχέδιο απόφασης επί της αίτησης θεραπείας στο κατά περίπτωση αποφαινόμενο όργανο επιβάλλονται οι πειθαρχικές ποινές που προβλέπονται στο άρθρο 141 του ν 4412/16.

Αν η αίτηση θεραπείας είναι εμπρόθεσμη, το κατά περίπτωση αποφαινόμενο όργανο μπορεί να εκδώσει την απόφασή του και μετά την πάροδο της προθεσμίας της παραγράφου 14 του άρθρου 174 του ν 4412/16, αλλά οπωσδήποτε όχι πέραν του έτους από τη λήξη αυτής, εφόσον δεν έχει λήξει η προθεσμία για την άσκηση προσφυγής ή έχει ασκηθεί εμπρόθεσμα σχετική προσφυγή και δεν έχει ακόμα εκδοθεί επί της προσφυγής αυτής απόφαση του Δικαστηρίου. Η απόφαση του κατά περίπτωση αποφαινόμενου οργάνου που εκδίδεται, σύμφωνα με την παράγραφο αυτή δεν υπόκειται σε κανένα ένδικο μέσο και είναι εκτελεστή μόνο αν την αποδέχεται αυτός που υπέβαλε την αίτηση θεραπείας και παραιτηθεί από το δικαίωμα άσκησης προσφυγής και από τυχόν ασκηθείσα προσφυγή του. Η αποδοχή μπορεί να γίνει σε ανατρεπτική προθεσμία ενός (1) μηνός από την κοινοποίηση στον ανάδοχο της σχετικής απόφασης. Σε κάθε περίπτωση κατισχύει η τυχόν εκδοθείσα απόφαση του εφετείου.

Άρθρο 30 : Δικαστική επίλυση διαφορών

Κάθε διαφορά μεταξύ των συμβαλλόμενων μερών που προκύπτει από τη σύμβαση κατασκευής δημόσιου έργου επιλύεται με την άσκηση προσφυγής ή αγωγής στο αρμόδιο δικαστήριο κατά τις διατάξεις του Κώδικα Διοικητικής Δικονομίας ή του Κώδικα Πολιτικής Δικονομίας.

Αρμόδιο δικαστήριο για την εκδίκαση των διαφορών αυτών είναι το διοικητικό ή το πολιτικό εφετείο της περιφέρειας, στην οποία εκτελείται το έργο.

Της προσφυγής στο εφετείο προηγείται υποχρεωτικά αίτηση θεραπείας, σύμφωνα με το άρθρο 174 του ν 4412/16, διαφορετικά η προσφυγή απορρίπτεται ως απαράδεκτη. Η προσφυγή στο εφετείο ασκείται μέσα σε ανατρεπτική προθεσμία δύο (2) μηνών από την κοινοποίηση της απόφασης που εκδόθηκε επί της αίτησης θεραπείας ή από τη λήξη της τρίμηνης προθεσμίας της παραγράφου 14 του άρθρου 174 του ν 4412/16. Δεν απαιτείται η τήρηση ενδικοφανούς προδικασίας αν ασκείται από τον ενδιαφερόμενο αγωγή, στο δικόγραφο της οποίας δεν σωρεύεται αίτημα ακύρωσης ή τροποποίησης διοικητικής πράξης ή παράλειψης.

Η υπόθεση συζητείται σε δικάσιμο που ορίζεται όσο το δυνατόν συντομότερα. Οι διάδικοι υποχρεούνται να προσκομίσουν κατά την πρώτη συζήτηση όλα τα αποδεικτικά μέσα. Το δικαστήριο λαμβάνει υπόψη και αποδεικτικά μέσα που δεν πληρούν τους όρους του νόμου. Αν ο φάκελος της υπόθεσης δεν αποσταλεί στο διοικητικό εφετείο από τη Διοίκηση, η συζήτηση αναβάλλεται σε νέα δικάσιμο, κατά την οποία η υπόθεση συζητείται με βάση τα στοιχεία που προσκομίζει ο προσφεύγων, αν το ζητήσει ο ίδιος.

Η συζήτηση και η διεξαγωγή της απόδειξης ολοκληρώνονται σε μια δικάσιμο, ανεξάρτητα από τη δικαιοδοσία που υπάρχει η υπόθεση. Αν ο χρόνος δεν επαρκεί, επιτρέπεται διακοπή για άλλη ημέρα και ώρα ενώπιον των ίδιων δικαστών, με προφορική ανακοίνωση που καταχωρίζεται στα πρακτικά και επέχει θέση κλήτευσης όλων των διαδίκων, των μαρτύρων και εκείνων που δεν παρίστανται.

Ένορκες βεβαιώσεις ενώπιον ειρηνοδίκη ή συμβολαιογράφου ή προξένου λαμβάνονται υπόψη μόνο αν έχουν δοθεί ύστερα από κλήτευση του αντιδίκου τρεις (3) τουλάχιστον εργάσιμες ημέρες πριν από τη βεβαίωση και, αν πρόκειται να δοθούν στην αλλοδαπή, οκτώ (8) τουλάχιστον ημέρες πριν από αυτή. Η απόφαση εκδίδεται το ταχύτερο και αρκεί πιθανολόγηση. Οι αποφάσεις του διοικητικού ή πολιτικού εφετείου είναι αμέσως εκτελεστές.

Η αίτηση αναιρέσης κατά των αποφάσεων του πολιτικού εφετείου επιτρέπεται μόνο για τους λόγους που αναφέρονται στο άρθρο 559 αριθμούς 1 έως 7, 9, 16, 17, 19 και 20 του Κώδικα Πολιτικής Δικονομίας. Αν από την εκτέλεση της απόφασης πιθανολογείται κίνδυνος βλάβης, της οποίας η αποκατάσταση δεν είναι εύκολη, μπορεί να διαταχθεί με αίτηση κάποιου από τους διαδίκους η ολική ή εν μέρει αναστολή της εκτέλεσης της προσβαλλόμενης απόφασης, με τον όρο παροχής ανάλογης εγγύησης ή και χωρίς εγγύηση ή να εξαρτηθεί η εκτέλεση της απόφασης από την παροχή εγγύησης από το διάδικο που έχει νικήσει. Για την αίτηση αποφαινεται, συνεδριάζοντας ως συμβούλιο, χωρίς υποχρεωτική κλήτευση των διαδίκων, το αρμόδιο τμήμα του Συμβουλίου της Επικρατείας ή του Αρείου Πάγου, το οποίο συγκροτείται από τρία μέλη, στα οποία περιλαμβάνεται υποχρεωτικά ο εισηγητής της υπόθεσης. Η απόφαση της αναστολής μπορεί κατά τον ίδιο τρόπο να ανακληθεί, με αίτηση κάποιου από τους διαδίκους έως και κατά την πρώτη συζήτηση της αναιρέσης.

Αν ο κύριος του έργου ή ο φορέας κατασκευής ασκήσει αναίρεση, με αίτηση του αναδόχου, μπορεί μέχρι την εκδίκασή της να γίνει συμβιβασμός. Για το συμβιβασμό εκδίδεται απόφαση του Υπουργού Υποδομών, Μεταφορών και Δικτύων ή του αρμόδιου οργάνου των φορέων που εκτελούν δημόσια έργα, ύστερα από γνώμη του αρμόδιου τεχνικού συμβουλίου. Μετά την αποδοχή αυτής από τον ανάδοχο, ο κύριος του έργου ή ο φορέας κατασκευής παραιτείται από την αναίρεση.

Αν ο ανάδοχος του έργου είναι κοινοπραξία, η προσφυγή ασκείται είτε από την ίδια είτε από όλα τα μέλη της, που μεταξύ τους στην περίπτωση αυτή υπάρχει αναγκαστική ομοδικία.

Άρθρο 31 : Έκπτωση αναδόχου

Αν ο ανάδοχος δεν εκπληρώνει τις συμβατικές του υποχρεώσεις ή δεν συμμορφώνεται με τις γραπτές εντολές της υπηρεσίας, που είναι σύμφωνες με τη σύμβαση ή το νόμο, κηρύσσεται έκπτωτος από την εργολαβία.

Η διαδικασία έκπτωσης κινείται υποχρεωτικά κατά του αναδόχου, αν συντρέχει μία από τις παρακάτω περιπτώσεις:

α) Καθυστερήσει υπαίτια, πέραν του μηνός από της υπογραφής της συμβάσεως την έναρξη των εργασιών ή την υποβολή του αναλυτικού χρονοδιαγράμματος, σύμφωνα και με τα προβλεπόμενα στη σύμβαση.

β) Υπερβεί με υπαιτιότητά του, για χρόνο περισσότερο του μηνός, τον προβλεπόμενο στη σύμβαση χρόνο για την ολοκλήρωση της εργοταξιακής του ανάπτυξης.

γ) Υπερβεί με υπαιτιότητά του, κατά δύο (2) τουλάχιστον μήνες, έστω και μία αποκλειστική προθεσμία του εγκεκριμένου χρονοδιαγράμματος. Κατ' εξαίρεση, αν η εκτέλεση των εργασιών καθυστερεί, αλλά ο ανάδοχος έχει ήδη εκτελέσει εργασίες που αντιστοιχούν σε ποσοστό τουλάχιστον ογδόντα τοις εκατό (80%) του συμβατικού αντικειμένου, όπως έχει διαμορφωθεί με τις υπογραφείσες συμπληρωματικές συμβάσεις, είναι δυνατή η χορήγηση παράτασης των προθεσμιών προς το συμφέρον του έργου, έστω κι αν η καθυστέρηση των εργασιών οφείλεται σε υπαιτιότητά του. Η παράταση χορηγείται στην περίπτωση αυτή χωρίς αναθεώρηση τιμών και με επιβολή των προβλεπόμενων στις διατάξεις του άρθρου 148 του ν 4412/16.

δ) Οι εργασίες του είναι κατά σύστημα κακότεχνες ή τα υλικά που χρησιμοποιεί δεν ανταποκρίνονται στις προδιαγραφές.

Για να κηρυχθεί ο ανάδοχος έκπτωτος για το λόγο αυτόν πρέπει να έχει προηγηθεί, τουλάχιστον μία φορά, η εφαρμογή των διατάξεων του άρθρου 159 του ν 4412/16 για την αποκατάσταση των κακοτεχνιών του έργου και να έχει απορριφθεί, στο πλαίσιο της εφαρμογής των διατάξεων αυτών, η ένσταση του αναδόχου.

ε) Παρεκκλίνει επανειλημμένα από τα εγκεκριμένα σχέδια ή παραλείπει συστηματικά την τήρηση των κανόνων ασφαλείας των εργαζομένων ή προστασίας του περιβάλλοντος. Για να κινηθεί η διαδικασία έκπτωσης στην περίπτωση αυτή απαιτείται η κοινοποίηση δύο (2) τουλάχιστον σχετικών εγγράφων προειδοποιήσεων της διευθύνουσας υπηρεσίας προς τον ανάδοχο.

στ) Διαπιστωθεί ότι προσκόμισε πλαστή εγγυητική επιστολή

Η περίπτωση γ' της ανωτέρω παραγράφου εφαρμόζεται αναλογικά και στην περίπτωση παραβίασης των ενδεικτικών προθεσμιών της παρούσας παραγράφου. Για την εφαρμογή της καθορίζονται υποχρεωτικά στα συμβατικά τεύχη και για την περίοδο έναρξης των εργασιών εκτέλεσης, ενδεικτικές τμηματικές προθεσμίες ανά έναν (1) ή το πολύ δύο (2) μήνες ανάλογα με το μέγεθος του έργου και τις συνθήκες εκτέλεσης. Οι ως άνω ενδεικτικές προθεσμίες τίθενται για το διάστημα από την υπογραφή της σύμβασης μέχρι το πέρας του ενός τετάρτου (1/4) της αρχικής συμβατικής προθεσμίας περαίωσης. Το χρονικό αυτό διάστημα δεν μπορεί να είναι μικρότερο από έξι (6) μήνες.

Αν υφίσταται λόγος έκπτωσης, κοινοποιείται στον ανάδοχο, σύμφωνα με τις διατάξεις της παραγράφου 1 του άρθρου 143 του ν 4412/16, ειδική πρόσκληση της διευθύνουσας υπηρεσίας, εκτός της περίπτωσης της παρ. 5 του άρθρου 105 του ν 4412/16, η οποία αναφέρεται απαραίτητα στις διατάξεις του άρθρου αυτού και περιλαμβάνει συγκεκριμένη αναλυτική περιγραφή ενεργειών ή εργασιών που πρέπει να εκτελέσει ο ανάδοχος μέσα στην τασσόμενη προθεσμία, με εκτίμηση του κόστους εφόσον αφορούν τιμολογούμενες εργασίες. Η τασσόμενη προθεσμία πρέπει να είναι εύλογη, δηλαδή ανάλογη του χρόνου που απαιτείται κατά την κοινή αντίληψη για την εκτέλεση των εργασιών ή των ενεργειών. Δεν μπορεί πάντως να είναι μικρότερη από δέκα (10) ημέρες, ούτε και μεγαλύτερη από τριάντα (30) ημέρες.

Όταν ζητείται η λήψη μέτρων για την αποτροπή επείγοντος κινδύνου, η προθεσμία που τάσσεται μπορεί να είναι μικρότερη των δέκα (10) ημερών.

Κατ' εξαίρεση δεν απαιτείται η κοινοποίηση ειδικής πρόσκλησης και η έκπτωση κηρύσσεται άμεσα, ύστερα από προηγούμενη ακρόαση, κατόπιν κλήσης η οποία επιδίδεται προ πέντε (5) ημερών, με απόφαση της διευθύνουσας υπηρεσίας, στις περιπτώσεις που ο ανάδοχος υποπίπτει, αποδεδειγμένα, σε ένα από τα αδικήματα ή τα πειθαρχικά παραπτώματα που επισύρουν τον

αποκλεισμό του, σύμφωνα με την διακήρυξη του διαγωνισμού στον οποίο αναδείχθηκε ανάδοχος, εφαρμοζομένων κατά τα λοιπά των διατάξεων των παραγράφων 7 έως 13 άρθρου 160 του ν 4412/16.

Παρά την κοινοποίηση της ειδικής πρόσκλησης και τις προθεσμίες που τάσσει για την εκτέλεση συγκεκριμένων εργασιών ή ενεργειών, ο ανάδοχος είναι υποχρεωμένος να τηρεί τις εκ της συμβάσεως υποχρεώσεις του, για την εμπρόθεσμη εκτέλεση των έργων ή τμημάτων του και υφίσταται τις νόμιμες συνέπειες από την υπέρβαση των συμβατικών προθεσμιών.

Αν η προθεσμία που τέθηκε με την ειδική πρόσκληση παρήλθε χωρίς ο ανάδοχος να συμμορφωθεί με το περιεχόμενό της, κηρύσσεται έκπτωτος αμέσως και πάντως πριν από την παρέλευση δεκαπέντε (15) ημερών από την πάροδο της προθεσμίας, με απόφαση του προϊσταμένου της διευθύνουσας υπηρεσίας η οποία κοινοποιείται στον ανάδοχο, σύμφωνα με τις προβλέψεις της παραγράφου 1 του άρθρου 143 του ν 4412/16. Στην απόφαση προσδιορίζονται οι εργασίες και ενέργειες που εκτέλεσε ο ανάδοχος, σε συμμόρφωση προς την ειδική πρόσκληση και αιτιολογείται η έκπτωση, με αναφορά στις εργασίες που δεν εκτέλεσε και ενέργειες που δεν συμμορφώθηκε.

Αν κατά της απόφασης έκπτωσης δεν ασκηθεί εμπρόθεσμα ένσταση ή αν απορριφθεί η ένσταση από την αρμόδια προς τούτο προϊσταμένη αρχή, η έκπτωση καθίσταται οριστική. Αν ασκηθεί εμπρόθεσμα ένσταση, αναστέλλονται οι συνέπειες της έκπτωσης μέχρι αυτή να οριστικοποιηθεί και ο ανάδοχος υποχρεούται να συνεχίσει τις εργασίες της εργολαβίας. Η απόφαση επί της ενστάσεως εκδίδεται, μετά γνώμη του αρμόδιου Τεχνικού Συμβουλίου, από την προϊσταμένη αρχή και κοινοποιείται υποχρεωτικά, εντός δύο (2) μηνών από την κατάθεσή της. Η αποδοχή ή απόρριψη της ένστασης αιτιολογείται, μεταξύ δε των λόγων αποδοχής μπορεί να περιλαμβάνεται και η καταφανής βελτίωση του ρυθμού ή της ποιότητας των εκτελούμενων εργασιών, ώστε να πιθανολογείται βάσιμα η έγκαιρη και έντεχνη εκτέλεση του έργου. Αν η ανωτέρω δίμηνη προθεσμία παρέλθει άπρακτη, κινείται η πειθαρχική διαδικασία κατά των υπαίτιων υπαλλήλων κατά το άρθρο 141 του ν 4412/16, για την επιβολή ποινών αναλόγων προς τις επιπτώσεις της αμέλειάς τους στα συμφέροντα του κυρίου του έργου, επιπλέον δε, ο ανάδοχος υποχρεούται να διακόψει τις εργασίες, έως ότου εκδοθεί ρητή απόφαση της προϊσταμένης αρχής επί της ενστάσεώς του. Για το χρόνο διάρκειας της διακοπής δικαιούται ισόποση παράταση προθεσμίας με αναθεώρηση, εφόσον η ένστασή του γίνει τελικά αποδεκτή, ενώ η διακοπή των εργασιών δεν αποτελεί λόγο για τη διάλυση της σύμβασης. Ουδεμία εργασία εκτελούμενη μετά την ημέρα της κατά τα άνω υποχρεωτικής διακοπής των εργασιών και μέχρι την έκδοση θετικής για τον ανάδοχο αποφάσεως πιστοποιείται για πληρωμή.

Μόλις οριστικοποιηθεί η έκπτωση, με την κοινοποίηση στον ανάδοχο της απόφασης επί της ενστάσεως, η προϊσταμένη αρχή υποχρεούται να ενημερώσει εγγράφως τη Διεύθυνση Μητρώων της Γενικής Γραμματείας Υποδομών του Υπουργείου Υποδομών, Μεταφορών και Δικτύων.

Αν μετά την κήρυξη της έκπτωσης και πριν από την οριστικοποίησή της ο ανάδοχος εξακολουθεί να παραμελεί τις υποχρεώσεις του, η διευθύνουσα υπηρεσία μπορεί να επέμβει για την αποτροπή ενδεχόμενων κινδύνων για το έργο και εκτελεί τις απαιτούμενες προς τούτο εργασίες σε βάρος και για λογαριασμό του αναδόχου. Επίσης εκτελεί τις απαραίτητες κατεπείγουσες εργασίες μετά την οριστικοποίηση της έκπτωσης και μέχρι τον καθορισμό του τρόπου εκτέλεσης των υπολειπόμενων εργασιών, από την αρμόδια προϊσταμένη αρχή. Η εκτέλεση των εργασιών της παραγράφου αυτής γίνεται με απευθείας εντολή ανάθεσης σε άλλον εργολήπτη ή με πρόχειρο διαγωνισμό ή με αυτεπιστασία η οποία εκδίδεται από τον προϊστάμενο της διευθύνουσας υπηρεσίας. Αν η έκπτωση καταστεί οριστική, ο ανάδοχος αποξενώνεται και αποβάλλεται αμέσως από το έργο και η εργολαβία εκκαθαρίζεται το συντομότερο δυνατό.

Κατ' εξαίρεση, μπορεί να επιτραπεί στον έκπτωτο ανάδοχο να συμπληρώσει ημιτελείς εργασίες, ώστε να καταστεί δυνατή η επιμέτρησή τους ή να εκτελέσει εργασίες προς άρση ή αποτροπή κινδύνων.

Κατά του οριστικά έκπτωτου αναδόχου επέρχονται αθροιστικά οι εξής συνέπειες, τις οποίες υποχρεούται να υλοποιήσει η Διευθύνουσα Υπηρεσία εντός μηνός από την οριστικοποίηση της έκπτωσης:

α) Καθίσταται άμεσα απαιτητό το αναπόσβεστο μέρος της προκαταβολής προσαυξημένο με τους νόμιμους τόκους και εισπράττεται από τον κύριο του έργου με κατάπτωση ανάλογου ποσού της αντίστοιχης εγγύησης.

β) Καταπίπτει υπέρ του κυρίου του έργου, ως ειδική ποινική ρήτρα, το σύνολο των εγγυήσεων για την καλή εκτέλεση του έργου, όπως ορίζονται στο άρθρο 72 και κατά μέγιστο μέχρι το υπολειπόμενο προς κατασκευή ποσό της σύμβασης και εφόσον ληφθεί υπόψη προς επιστροφή αρνητικός λογαριασμός.

γ) Καταπίπτει το σύνολο των ποινικών ρητρών που προβλέπονται για την υπέρβαση της συνολικής προθεσμίας περαίωσης του έργου και για τις τμηματικές προθεσμίες. Οι ποινικές ρήτρες περιλαμβάνονται στον εκκαθαριστικό λογαριασμό της έκπτωτης εργολαβίας.

Για την εκκαθάριση της εργολαβίας καλείται ο έκπτωτος ανάδοχος να υποβάλει μέσα σε έναν (1) μήνα την επιμέτρηση των εργασιών που έχει εκτελέσει. Αν αμελήσει την υποχρέωσή του αυτή, η Διευθύνουσα Υπηρεσία προβαίνει η ίδια στη σύνταξη της επιμέτρησης ή την αναθέτει σε ιδιώτη μηχανικό, καλώντας τον έκπτωτο ανάδοχο να παραστεί. Η επιμέτρηση ελέγχεται και εγκρίνεται από τη Διευθύνουσα Υπηρεσία εντός μηνός από της υποβολής της και κοινοποιείται στον έκπτωτο ανάδοχο, ο οποίος μπορεί να υποβάλει ένσταση εντός δεκαπέντε (15) ημερών. Το ίδιο ισχύει αναλογικά και αν η επιμέτρηση συνταχθεί με επιμέλεια της διευθύνουσας υπηρεσίας. Επί της ένστασης αποφαινεται η προϊσταμένη αρχή εντός δύο (2) μηνών από την υποβολή της. Αν η επιμέτρηση ανατεθεί προς σύνταξη σε ιδιώτη μηχανικό, η σχετική δαπάνη καταβάλλεται από τις πιστώσεις του έργου με απόφαση της διευθύνουσας υπηρεσίας και περιλαμβάνεται στον εκκαθαριστικό λογαριασμό της έκπτωτης εργολαβίας. Η επιμέτρηση περιλαμβάνει μόνο ολοκληρωμένες εργασίες. Κατ' εξαίρεση ημιτελείς εργασίες και εισκομισθέντα στο εργοτάξιο υλικά περιλαμβάνονται στην επιμέτρηση, αν κατά την κρίση της υπηρεσίας είναι χρήσιμα για τον κύριο του έργου, εν όψει της προοπτικής συνέχισής του.

Στον εκκαθαριστικό λογαριασμό περιλαμβάνεται το σύνολο των ποινικών ρητρών της παρ. 10 άρθρου 160 του ν 4412/16 και κάθε άλλη εκκαθαρισμένη απαίτηση κατά του έκπτωτου αναδόχου. Αν ο εκκαθαριστικός λογαριασμός είναι αρνητικός, η διαφορά εισπράττεται, σύμφωνα με τις διατάξεις που ισχύουν για την είσπραξη των απαιτήσεων του κυρίου του έργου. Αν κατά την παραλαβή των εργασιών της έκπτωτης εργολαβίας, που διενεργείται ταυτόχρονα ως προσωρινή και οριστική, προκύψουν διαφορές στα ποσά του εκκαθαριστικού λογαριασμού, συντάσσεται νέος τελικός λογαριασμός, αλλιώς ο εκκαθαριστικός λογαριασμός ισχύει ως τελικός.

Αν, μετά την οριστικοποίηση της έκπτωσης, η προϊσταμένη αρχή αποφασίσει την ολοκλήρωση του έργου, προσκαλεί τον επόμενο κατά σειρά μειοδότη του διαγωνισμού, στον οποίο αναδείχθηκε ο έκπτωτος ανάδοχος και του προτείνει να αναλάβει αυτός το έργο ολοκλήρωσης της έκπτωτης εργολαβίας, με τους ίδιους όρους και προϋποθέσεις και βάσει της προσφοράς που υπέβαλε στο διαγωνισμό. Η σύμβαση εκτέλεσης συνάπτεται εφόσον εντός δεκαπέντε (15) ημερών από την κοινοποίηση της πρότασης περιέλθει

στην προϊσταμένη αρχή έγγραφη και ανεπιφύλακτη αποδοχή της. Η άπρακτη πάροδος της προθεσμίας θεωρείται ως απόρριψη της πρότασης. Αν ο ανωτέρω μειοδότης δεν δεχθεί την πρόταση σύμβασης, η προϊσταμένη αρχή προσκαλεί τον επόμενο κατά σειρά μειοδότη, ακολουθώντας κατά τα λοιπά την ίδια διαδικασία. Εφόσον και αυτός απορρίψει την πρόταση, η προϊσταμένη αρχή για την ανάδειξη αναδόχου στο έργο προσφεύγει κατά την κρίση της είτε στην ανοικτή δημοπρασία είτε στη διαδικασία με διαπραγμάτευση, κατά τις οικείες διατάξεις.

Η διαδικασία της παραγράφου αυτής δεν εφαρμόζεται μόνο στην περίπτωση που η προϊσταμένη αρχή κρίνει αιτιολογημένα ότι οι παραπάνω προσφορές δεν είναι ικανοποιητικές για τον κύριο του έργου, ενώ μπορεί να εφαρμόζεται αναλογικά και σε περίπτωση ολοκλήρωσης του έργου, ύστερα από αυτοδίκαιη διάλυση της σύμβασης κατόπιν πτώχευσης του αναδόχου ή διάλυση με υπαιτιότητα του κυρίου του έργου κατά τις κείμενες διατάξεις.

Άρθρο 32 : Διακοπή εργασιών – Διάλυση της σύμβασης

Η σύμβαση διαλύεται από την κοινοποίηση στον ανάδοχο διαταγής του φορέα κατασκευής του έργου για οριστική διακοπή των εργασιών, εκτός αν με τη διαταγή αυτή ορίζεται μεταγενέστερος χρόνος διάλυσης, για να εκτελεστούν οριζόμενες στη διαταγή εργασίες.

Ο ανάδοχος μπορεί να ζητήσει τη διάλυση της σύμβασης:

α) Αν μετά την υπογραφή της σύμβασης καθυστερήσει η έναρξη των εργασιών περισσότερο από τρεις (3) μήνες με υπαιτιότητα του φορέα κατασκευής ή του κυρίου του έργου, εκτός αν στη σύμβαση ορίζεται διαφορετικά σχετικά με την έναρξη των εργασιών.

β) Αν οι εργασίες, ύστερα από την έναρξή τους, διακοπούν είτε με διαταγή είτε από υπαιτιότητα του φορέα κατασκευής ή του κυρίου του έργου για διάστημα μεγαλύτερο των τριών (3) μηνών από την κοινοποίηση της διαταγής διακοπής στην πρώτη περίπτωση ή από την υποβολή ειδικής δήλωσης του αναδόχου στη δεύτερη.

γ) Σε περίπτωση διακοπής για καθυστέρηση πληρωμών, σύμφωνα με την παρ. 9 του άρθρου 152 του ν 4412/16, η διάλυση μπορεί να ζητηθεί μετά δίμηνο από τη δήλωση διακοπής των εργασιών.

δ) Αν η καθυστέρηση των εργασιών χωρίς υπαιτιότητα του αναδόχου υπερβεί την οριακή προθεσμία.

Αν υπάρξει υπαιτιότητα του φορέα κατασκευής ή του κυρίου του έργου, για διακοπή των εργασιών, ο ανάδοχος υποβάλλει την ειδική δήλωση διακοπής των εργασιών στον προϊστάμενο της διευθύνουσας υπηρεσίας. Με τη δήλωση αυτή:

α) Καθορίζεται συγκεκριμένα η υπαιτιότητα, που αποδίδεται στον φορέα κατασκευής ή τον κύριο του έργου, η οποία προκαλεί τη διακοπή των εργασιών.

β) Δίνονται στοιχεία για τα τμήματα του έργου που έχουν κατασκευαστεί μέχρι τη διακοπή των εργασιών και για την εκτίμηση της αξίας τους.

γ) Περιγράφονται τα τμήματα του έργου που υπολείπονται για εκτέλεση και αιτιολογείται για καθένα από αυτά η έλλειψη δυνατότητας κατασκευής, λόγω της υπαιτιότητας του φορέα κατασκευής ή του κυρίου του έργου, αν πρόκειται για τέτοια περίπτωση. Δήλωση που δεν περιλαμβάνει τα ανωτέρω στοιχεία, δεν παράγει έννομο αποτέλεσμα. Η δήλωση κοινοποιείται και στον κύριο του έργου, όταν αυτός δεν ταυτίζεται με τον φορέα κατασκευής του έργου.

Μετά την επίδοση της ειδικής δήλωσης, κατά την παρ. 3 άρθρου 161 του ν 4412/16 η Διευθύνουσα Υπηρεσία εξακριβώνει μέσα σε δέκα πέντε (15) ημέρες τα στοιχεία της δήλωσης και εκδίδει απόφαση που αποδέχεται ή απορρίπτει το περιεχόμενο της δήλωσης.

Αν περάσει διάστημα μεγαλύτερο των τριών (3) μηνών από την υποβολή της ειδικής δήλωσης του αναδόχου, για διακοπή των εργασιών με υπαιτιότητα του φορέα κατασκευής ή του κυρίου του έργου ή δύο (2) μηνών, σε περίπτωση καθυστέρησης πληρωμών, ο ανάδοχος μπορεί να ζητήσει τη διάλυση της σύμβασης. Στην περίπτωση αυτή, τα στοιχεία των προηγούμενων παραγράφων συνεκτιμώνται για το σχηματισμό γνώμης στο αίτημα του αναδόχου.

Σε περίπτωση που ο ανάδοχος ζητήσει τη διάλυση της σύμβασης, λόγω παρέλευσης της οριακής προθεσμίας με υπαιτιότητα του φορέα κατασκευής ή του κυρίου του έργου, η απόφαση της διευθύνουσας υπηρεσίας πρέπει να κοινοποιηθεί αμελλητί στον ανάδοχο μέσα σε προθεσμία τριάντα (30) ημερών. Μέχρι τότε, όπως και σε περίπτωση απορριπτικής απόφασης, οι εργασίες συνεχίζονται μέχρι την επίλυση της σχετικής διαφοράς, σύμφωνα με τις ισχύουσες διατάξεις.

Το δικαίωμα του αναδόχου για αίτηση διάλυσης της σύμβασης, στις περιπτώσεις που προβλέπονται από το στοιχείο α' και από το στοιχείο β' της παρ. 2 άρθρου 161 του ν 4412/16, ασκείται μόνο μετά πάροδο τριών (3) μηνών από την υπογραφή της σύμβασης, αν σε αυτή δεν ορίζεται διαφορετικά σχετικά με την έναρξη των εργασιών ή από την κοινοποίηση της διαταγής διακοπής των εργασιών. Η αίτηση επιδίδεται με δικαστικό επιμελητή στη Διευθύνουσα Υπηρεσία και κοινοποιείται στον κύριο του έργου, όταν αυτός δεν ταυτίζεται με τον φορέα κατασκευής του έργου. Για την αίτηση αποφασίζει η Διευθύνουσα Υπηρεσία που κοινοποιεί την απόφασή της στην προϊσταμένη αρχή.

Στις περιπτώσεις που δεν προβλέπεται διαφορετικά, αν δεν εκδοθεί απόφαση μέσα σε δύο (2) μήνες από την επίδοση της αίτησης στη διευθύνουσα υπηρεσία, θεωρείται ότι η αίτηση έγινε δεκτή. Η αποδοχή της διάλυσης επέχει τη θέση της βεβαίωσης για την περαίωση των εργασιών. Στις περιπτώσεις διάλυσης της σύμβασης, ο ανάδοχος μπορεί με αίτησή του να ζητήσει να εγκριθεί η διενέργεια και της οριστικής παραλαβής μαζί με την προσωρινή, χωρίς να απαιτείται η παρέλευση του χρόνου εγγύησης, αν από τη φύση των εργασιών δεν δικαιολογείται η συντήρησή τους, ούτε απαιτείται η δοκιμασία του χρόνου.

Άρθρο 33 : Ματαίωση διάλυσης

Σε περίπτωση που ο ανάδοχος συμφωνεί μπορεί να ματαιωθεί η διάλυση, αφού αποζημιωθεί ο ανάδοχος για τις θετικές του μόνο ζημίες που προκλήθηκαν από την καθυστέρηση της έναρξης ή τη διακοπή των εργασιών.

Για τη ματαίωση της διάλυσης, ο ανάδοχος υποβάλλει οίκοθεν ή ύστερα από πρόσκληση της υπηρεσίας σχετική αίτηση με στοιχεία υπολογισμού της αποζημίωσης που αξιώνει. Η Διευθύνουσα Υπηρεσία διαβιβάζει την αίτηση στην προϊσταμένη αρχή, με ταυτόχρονη σχετική εισήγησή της. Η προϊσταμένη αρχή συγκροτεί επιτροπή που ερευνά το βάσιμο των αιτήσεων του αναδόχου

και εκτιμά το ύψος των θετικών ζημιών που προκλήθηκαν από την καθυστέρηση της έναρξης ή τη διακοπή των εργασιών. Η επιτροπή μπορεί να ζητήσει από τον ανάδοχο πληροφορίες και συμπληρωματικά στοιχεία.

Η ματαίωση διάλυσης της σύμβασης και η σχετική αποζημίωση εγκρίνονται με απόφαση της προϊσταμένης αρχής. Η έγκριση ματαίωσης της διάλυσης γίνεται μετά από προηγούμενη γραπτή αποδοχή του ύψους της αποζημίωσης από τον ανάδοχο. Η αποζημίωση δεν μπορεί να είναι ανώτερη από αυτή που έχει εκτιμήσει η επιτροπή της προηγούμενης παραγράφου, εκτός αν πρόκειται για διόρθωση ή συμπλήρωση των στοιχείων της έκθεσης της επιτροπής. Με την έγκριση της ματαίωσης μπορεί να εγκριθούν και οι αναγκαίες προσαρμογές στις προθεσμίες του έργου.

ΚΕΦΑΛΑΙΟ Γ' – ΣΥΜΠΛΗΡΩΜΑΤΙΚΟΙ ΟΡΟΙ

Άρθρο 34 : Μητρώο έργου

Ο Ανάδοχος είναι υποχρεωμένος να συντάξει το Μητρώο του έργου που θα εκτελεστεί, όπως αυτό θα κατασκευαστεί τελικά, σύμφωνα με όσα αναφέρονται παρακάτω.

Έργα Συντήρησης Οδικού δικτύου

Για τα έργα αυτά θα συνταχθούν:

α) Γενικός χάρτης:

Θα συνταχθεί σε ευανάγνωστη κλίμακα και θα δείχνει τη θέση του έργου που κατασκευάστηκε.

β) Οριζοντιογραφίες: (σε ευανάγνωστη κλίμακα)

Στις οριζοντιογραφίες θα δείχνονται όλα τα έργα συντήρησης, που κατασκευάστηκαν και θα σημειώνονται οι θέσεις και ο τύπος των στοιχείων της οριζόντιας και της κατακόρυφης σήμανσης καθώς και των στοιχείων ασφάλισης του έργου ΟΠΩΣ ΚΑΤΑΣΚΕΥΑΣΤΗΚΕ, εξαρτημένα (σε ΕΓΣΑ'87)

Τεύχη

-Τεύχος τεχνικής έκθεσης που θα αναφέρεται στις δυσχέρειες που ανέκυψαν κατά την κατασκευή, σε ειδικά τεχνικά χαρακτηριστικά του έργου, στις ανάγκες μελλοντικής συντήρησης, στον απολογισμό ποσοτήτων και κόστους του έργου, όπως επίσης και σε κάθε άλλο στοιχείο που κατά την κρίση της Υπηρεσίας θα μπορούσε, μελλοντικά, να χρησιμεύσει στο έργο.

-Θα ληφθούν και θα εκτυπωθούν κατά τα διάφορα στάδια εκτέλεσης του έργου έγχρωμες διαφάνειες και φωτογραφίες που θα τοποθετηθούν σε ξεχωριστό, ευπαρουσίαστο τεύχος.

-Στο εξώφυλλο των τευχών θα εκτυπωθεί ο τίτλος του έργου, σύμφωνα με υπόδειγμα που θα εγκριθεί από τη Διευθύνουσα Υπηρεσία.

-Συνολικά, θα υποβληθούν τέσσερις (2) σειρές τευχών και σχεδίων του μητρώου του έργου, τοποθετημένες σε ξεχωριστές ευπαρουσίαστες θήκες.

Τα παραπάνω θα παραδίδονται και σε ηλεκτρονική μορφή (σχέδια AutoCad, word, excel κλπ) τα οποία θα είναι αριθμημένα και θα φέρουν τα εξής:

α) Το όνομα της Αναδόχου Εταιρίας ή Κοινοπραξίας

β) Το Τίτλο των παραδοτέων

γ) Τη θέση του κατασκευασθέντος τμήματος

δ) τα περιεχόμενα των ηλεκτρονικών μέσων ηλεκτρονικά (σε μορφή αρχείου κειμένου) και σε έντυπη μορφή.

Υποχρέωση υποβολής του Μητρώου - Αμοιβή

Για το παραπάνω μητρώο δεν θα καταβληθεί αμοιβή στον Ανάδοχο, γιατί θεωρείται ότι η δαπάνη του περιλαμβάνεται ανηγμένα στις τιμές μονάδας της προσφοράς του Αναδόχου.

Η σύνταξη του μητρώου του έργου αποτελεί τμήμα της εργολαβίας.

Επίσης ο ανάδοχος πρέπει να συντάξει φάκελο προεκτίμησης της δαπάνης τακτικής συντήρησης και λειτουργίας με βάση το μητρώο του έργου και εγχειρίδια λειτουργίας και συντήρησης, που αφορούν σε φθορές λόγω συνήθους χρήσης του έργου (παρ. 8, άρθρο 170 του Ν4412/2016).

Η εργολαβία δεν θεωρείται ότι έχει περαιωθεί, αν δεν υποβληθεί, το παραπάνω μητρώο και θα συνοδεύει τις τελικές επιμετρήσεις του έργου για τη διενέργεια της προσωρινής παραλαβής.

1.1.3 Άρθρο 35 : Απαιτούμενα μέτρα ασφάλειας και υγείας στο εργοτάξιο*

1.Ο ανάδοχος έχει την υποχρέωση για την τήρηση των διατάξεων της εργατικής νομοθεσίας, των διατάξεων και κανονισμών για την πρόληψη ατυχημάτων στο προσωπικό του, ή στο προσωπικό του φορέα του έργου, ή σε οποιονδήποτε τρίτο, ώστε να εξελίσσονται ή να ελαχιστοποιούνται οι κίνδυνοι ατυχημάτων ή επαγγελματικών ασθενειών κατά την φάση κατασκευής του έργου: ΠΔ 305/96 (άρθ. 7-9), Ν. 3850/10** (άρθ. 42), Ν. 4412/2016 (άρθ. 138 παρ.7).

2. Στα πλαίσια της ευθύνης του, ο ανάδοχος υποχρεούται :

α. Να εκπονεί κάθε σχετική μελέτη (στατική ικριωμάτων, μελέτη προσωρινής σήμανσης έργων κλπ.) και να λαμβάνει όλα τα σχετικά μέτρα Ν. 4412/2016 (άρθ. 138 παρ.7).

β. Να λαμβάνει μέτρα προστασίας σύμφωνα με την ισχύουσα νομοθεσία στο Σχέδιο Ασφάλειας και Υγείας (ΣΑΥ), όπως αυτό ρυθμίζεται με τις αποφάσεις του (τ.) ΥΠΕΧΩΔΕ : ΔΠΠΑΔ/οικ.177/2-3-01, ΔΕΕΠΠ/85/14-5-01 και ΔΠΠΑΔ/οικ889/27-11-02, στο χρονοδιάγραμμα των εργασιών, καθώς και τις ενδεχόμενες τροποποιήσεις ή άλλες αναγκαίες αναπροσαρμογές των μελετών κατά τη φάση της μελέτης και της κατασκευής του έργου: άρθ. 138 παρ.7 του Ν.4412/2016.

γ. Να επιβλέπει ανελλιπώς την ορθή εφαρμογή των μέτρων ασφάλειας και υγείας των εργαζομένων, να τους ενημερώνει / εκπαιδεύει για την αναγκαιότητα της τήρησης των μέτρων αυτών κατά την εργασία, να ζητά τη γνώμη τους και να διευκολύνει τη συμμετοχή τους σε ζητήματα ασφάλειας και υγείας : ΠΔ 1073/81 (άρθ. 111), ΠΔ 305/96 (άρθ. 10,11), Ν.3850/10 (άρθ. 42- 49).

Για την σωστή εφαρμογή της παρ. γ στους αλλοδαπούς εργαζόμενους, είναι αυτονόητο ότι η γνώση από αυτούς της ελληνικής γλώσσας κρίνεται απαραίτητη ώστε να μπορούν να κατανοούν την αναγκαιότητα και τον τρόπο εφαρμογής των μέτρων ασφάλειας και υγείας (εκτός ειδικών περιπτώσεων όπου τμήμα ή όλο το έργο έχει αναλάβει να κατασκευάσει ξένη εξειδικευμένη εταιρεία).

* Η έννοια του εργοταξίου ορίζεται στο άρθρο 2 παρ.1 σε συνδυασμό με το παράρτημα Ι του άρθρου 12 του ΠΔ 305/96.

** Ο Ν.3850/10 Κύρωση του Κώδικα νόμων για την υγεία και την ασφάλεια των εργαζομένων άρθ. δεύτερο, καταργεί διατάξεις που ρυθμίζονται από αυτόν όπως διατάξεις των : Ν.1568/85, ΠΔ 294/88, ΠΔ 17/96, κλπ.

3. Σύμφωνα με τα προαναφερόμενα της παρ. 2, ο ανάδοχος υποχρεούται να τηρεί τα ακόλουθα :

3.1 Εκ των προτέρων γνωστοποίηση - Σχέδιο Ασφάλειας Υγείας (ΣΑΥ) - Φάκελος Ασφάλειας Υγείας (ΦΑΥ) και συγκεκριμένα :

- α. Να διαβιβάσει στην αρμόδια επιθεώρηση εργασίας πριν από την έναρξη των εργασιών, την εκ των προτέρων γνωστοποίηση, προκειμένου για εργοτάξιο με προβλεπόμενη διάρκεια εργασιών που θα υπερβαίνει τις 30 εργάσιμες ημέρες και στο οποίο θα ασχολούνται ταυτόχρονα περισσότεροι από 20 εργαζόμενοι ή ο προβλεπόμενος όγκος εργασίας θα υπερβαίνει τα 500 ημερομίσθια : ΠΔ 305/96 (άρθ. 3 παρ. 12 και 13). Η γνωστοποίηση καταρτίζεται σύμφωνα με το παράρτημα ΙΙΙ του άρθρου 12 του ΠΔ 305/96.
- β. Να ακολουθήσει τις υποδείξεις / προβλέψεις του ΣΑΥ το οποίο αποτελεί τμήμα της τεχνικής μελέτης του έργου (οριστικής ή εφαρμογής) σύμφωνα με το Π.Δ. 305/96 (άρθ. 3 παρ.8) και την ΥΑ ΔΕΕΠΠ/οικ/85/2001 του (τ.) ΥΠΕΧΩΔΕ η οποία ενσωματώθηκε στο Ν.4412/2016 άρθ. 138 παρ.7.
- γ. Να αναπτύξει, να προσαρμόσει και να συμπληρώσει το ΣΑΥ της μελέτης (τυχόν παραλήψεις που θα διαπιστώσει ο ίδιος ή που θα του ζητηθούν από την Υπηρεσία), σύμφωνα με την μεθοδολογία που θα εφαρμόσει στο έργο ανάλογα με την κατασκευαστική του δυσκολία, τις ιδιαιτερότητές του, κλπ (μέθοδος κατασκευής, ταυτόχρονη εκτέλεση φάσεων εργασιών, πολιτική ασφάλειας, οργάνωση, εξοπλισμός, κλπ).
- δ. Να αναπροσαρμόσει το ΣΑΥ ώστε να περιληφθεί σε αυτό εργασίες που θα προκύψουν λόγω τροποποίησης της εγκεκριμένης μελέτης και για τις οποίες θα απαιτηθούν τα προβλεπόμενα από την ισχύουσα νομοθεσία, μέτρα ασφάλειας και υγείας : ΠΔ 305/96 (άρθ. 3 παρ.9) και ΥΑ ΔΠΠΑΔ/οικ/889/2002 (παρ.2.9) του (τ.) ΥΠΕΧΩΔΕ η οποία ενσωματώθηκε στο Ν.4412/2016 άρθ. 138 παρ.7.
- ε. Να τηρήσει το ΣΑΥ στο εργοτάξιο, κατά την εκτέλεση του έργου : ΠΔ 305/96 (άρθ. 3 παρ.10) και ΥΑ ΔΠΠΑΔ/οικ/889/2002 (παρ. 2.9Δ) του (τ.)ΥΠΕΧΩΔΕ και να τα έχει στη διάθεση των ελεγκτικών αρχών.
- στ. Μετά την περαίωση των εργασιών μέσα σε δύο (2) μήνες υποβάλλεται από τον ανάδοχο η τελική επιμέτρηση και το μητρώο του έργου που περιλαμβάνει και το ΦΑΥ.
- ζ. Συμπληρωματικές αναφορές στο Σχέδιο Ασφάλειας Υγείας (ΣΑΥ) και στο Φάκελο Ασφάλειας Υγείας (ΦΑΥ).

Το ΣΑΥ αποσκοπεί στην πρόληψη και στον περιορισμό των κινδύνων για τους εργαζόμενους και για τα άλλα εμπλεκόμενα μέρη που παρευρίσκονται στο εργοτάξιο κατά τη διάρκεια κατασκευής του έργου.

Αντίστοιχα ο ΦΑΥ αποσκοπεί στην πρόληψη και στον περιορισμό των κινδύνων για όσους μελλοντικά ασχοληθούν με τη συντήρηση ή την επισκευή του έργου.

1. Το περιεχόμενο των ΣΑΥ και ΦΑΥ αναφέρεται στο ΠΔ 305/96 (αρθ.3 παρ. 5- 7) και στις ΥΑ : ΔΠΠΑΔ/οικ/177/2001 (άρθ. 3) και ΔΠΠΑΔ/οικ/889/2002 (παρ.2.9) του (τ.) ΥΠΕΧΩΔΕ οι οποίες ενσωματώθηκαν στο Ν.4412/2016 άρθ. 138 παρ.7.

2. Η υποχρέωση εκπόνησης ΣΑΥ προβλέπεται σύμφωνα με το ΠΔ 305/96 (άρθ. 3 παρ.4), όταν:

α. Απαιτείται Συντονιστής στη φάση της μελέτης, δηλ. όταν θα απασχοληθούν περισσότερα του ενός συνεργεία στην κατασκευή.

β. Οι εργασίες που πρόκειται να εκτελεστούν ενέχουν ιδιαίτερους κινδύνους: Π.Δ.305/96 (άρθ. 12 παράρτημα ΙΙ).

γ. Απαιτείται εκ των προτέρων γνωστοποίηση στην αρμόδια επιθεώρηση εργασίας.

δ. Για την έναρξη των οικοδομικών εργασιών, επιβάλλεται με ευθύνη του κυρίου ή του έχοντος νόμιμο δικαίωμα: θεώρηση του σχεδίου υγείας (ΣΑΥ) του έργου από την αρμόδια Επιθεώρηση Εργασίας σύμφωνα με το άρθρο 7 παρ.1 εδάφιο α΄ του Ν 4030/2011 (ΦΕΚ 249/Α/25-11-2011) και την αρ. πρωτ. 10201/27-3-2012 εγκύκλιο του Ειδ. Γραμματέα του Σ.ΕΠ.Ε.

3. Ο ΦΑΥ καθιερώνεται ως απαραίτητο στοιχείο για την προσωρινή και την οριστική παραλαβή κάθε Δημόσιου Έργου : ΥΑ ΔΕΕΠΠ/οικ. 433/2000 του (τ.) ΥΠΕΧΩΔΕ, η οποία ενσωματώθηκε στο Ν.4412/2016 άρθ.(170 και 172).

4. Μετά την αποπεράτωση του έργου, ο ΦΑΥ φυλάσσεται με ευθύνη του Κυρίου του Έργου και το συνοδεύει καθ' όλη τη διάρκεια της ζωής του : ΠΔ 305/96 (αρθ.3 παρ.11) και ΥΑ ΔΠΠΑΔ/οικ/889/2002 (παρ.2.9Δ) του (τ.) ΥΠΕΧΩΔΕ.

5. Διευκρινίσεις σχετικά με την εκπόνηση του ΣΑΥ και την κατάρτιση του ΦΑΥ περιλαμβάνονται στην ΕΓΚΥΚΛΙΟ 6 με αρ. πρωτ. ΔΠΠΑΔ/οικ/215/31-3-2008 του (τ.) ΥΠΕΧΩΔΕ.

3.2 Ανάθεση καθηκόντων σε τεχνικό ασφαλείας, γιατρό εργασίας – τήρηση στοιχείων ασφάλειας και υγείας

Ο ανάδοχος υποχρεούται :

α. Να αναθέσει καθήκοντα τεχνικού ασφαλείας αν στο έργο απασχολήσει λιγότερους από 50 εργαζόμενους σύμφωνα με το Ν. 3850/10 (άρθ. 8 παρ.1 και άρθ. 12 παρ.4).

β. Να αναθέσει καθήκοντα τεχνικού ασφαλείας και ιατρού εργασίας, αν απασχολήσει στο έργο 50 και άνω εργαζόμενους, σύμφωνα με το Ν.3850/10 (άρθ. 8 παρ.2 και άρθ. 4 έως 25).

γ. Τα παραπάνω καθήκοντα μπορεί να ανατεθούν σε εργαζόμενους στην επιχείρηση ή σε άτομα εκτός της επιχείρησης ή να συναφθεί σύμβαση με τις Εξωτερικές Υπηρεσίες Προστασίας και Πρόληψης ή να συνδυαστούν αυτές οι δυνατότητες.

Η ανάθεση καθηκόντων σε άτομα εντός της επιχείρησης γίνεται εγγράφως από τον ανάδοχο και αντίγραφο της κοινοποιείται στην τοπική Επιθεώρηση Εργασίας, συνοδεύεται δε απαραίτητα από αντίστοιχη δήλωση αποδοχής : Ν.3850/10 (άρθ. 9).

δ. Στα πλαίσια των υποχρεώσεων του αναδόχου καθώς και των : τεχνικού ασφαλείας και ιατρού εργασίας, εντάσσεται και η υποχρεωτική τήρηση στο εργοτάξιο, των ακόλουθων στοιχείων :

1. Γραπτή εκτίμηση προς τον ανάδοχο, από τους τεχνικό ασφαλείας και ιατρό εργασίας, των υφισταμένων κατά την εργασία κινδύνων για την ασφάλεια και την υγεία, συμπεριλαμβανομένων εκείνων που αφορούν ομάδες εργαζομένων που εκτίθενται σε ιδιαίτερους κινδύνους Ν.3850/10 (άρθ. 43 παρ. 1 α και παρ.3-8).

2. Βιβλίο υποδείξεων τεχνικού ασφαλείας και γιατρού εργασίας στο οποίο θα αναγράφουν τις υποδείξεις τους ο Τεχνικός ασφαλείας και ο γιατρός εργασίας Ν.3850/10 (αρ.14 παρ.1 και αρ.17 παρ.1).

Ο ανάδοχος υποχρεούται να λαμβάνει ενυπόγραφα γνώση των υποδείξεων αυτών.

Το βιβλίο υποδείξεων τεχνικού ασφαλείας και γιατρού εργασίας σεληδομετρείται και θεωρείται από την αρμόδια επιθεώρηση εργασίας.

Αν ο ανάδοχος διαφωνεί με τις γραπτές υποδείξεις και συμβουλές του τεχνικού ή του ιατρού εργασίας (Ν.3850/10 άρθ. 20 παρ.4), οφείλει να αιτιολογεί τις απόψεις του και να τις κοινοποιεί και στην Επιτροπή Υγείας και Ασφάλειας (Ε.Υ.Α.Ε) ή στον εκπρόσωπο των εργαζομένων των οποίων η σύσταση και οι αρμοδιότητες προβλέπονται από τα άρθρα 4 και 5 του Ν.3850/10.

Σε περίπτωση διαφωνίας η διαφορά επιλύεται από τον επιθεωρητή εργασίας και μόνο.

3. Βιβλίο ατυχημάτων στο οποίο θα περιγράφεται η αιτία και η περιγραφή του ατυχήματος και να το θέτει στη διάθεση των αρμόδιων αρχών Ν.3850/10 (άρθ. 43 παρ.2β).

Τα μέτρα που λαμβάνονται για την αποτροπή επανάληψης παρόμοιων ατυχημάτων, καταχωρούνται στο βιβλίο υποδείξεων τεχνικού ασφαλείας.

Ο ανάδοχος οφείλει να αναγγέλλει στις αρμόδιες επιθεωρήσεις εργασίας, στις πλησιέστερες αστυνομικές αρχές και στις αρμόδιες υπηρεσίες του ασφαλιστικού οργανισμού στον οποίο υπάγεται ο εργαζόμενος όλα τα εργατικά ατυχήματα εντός 24 ωρών και εφόσον πρόκειται περί σοβαρού τραυματισμού ή θανάτου, να τηρεί αμετάβλητα όλα τα στοιχεία που δύναται να χρησιμεύσουν για εξακρίβωση των αιτιών του ατυχήματος Ν.3850/10 (αρ.43 παρ.2α).

4. Κατάλογο των εργατικών ατυχημάτων που είχαν ως συνέπεια για τον εργαζόμενο ανικανότητα εργασίας μεγαλύτερη των τριών εργάσιμων ημερών Ν.3850/10 (άρθ. 43 παρ.2γ).

5. Ιατρικό φάκελο κάθε εργαζόμενου Ν 3850/10 (άρθ. 18 παρ.9).

3.3 Ημερολόγιο Μέτρων Ασφάλειας (ΗΜΑ)

Ο ανάδοχος υποχρεούται να τηρεί στο εργοτάξιο Ημερολόγιο Μέτρων Ασφάλειας (ΗΜΑ), όταν απαιτείται εκ των προτέρων γνωστοποίηση στην αρμόδια επιθεώρηση εργασίας, πριν την έναρξη των εργασιών στο εργοτάξιο σύμφωνα με το ΠΔ 305/96 (αρ.3 παρ.14) σε συνδυασμό με την Υ.Α 130646/1984 του (τ.) Υπουργείου Εργασίας.

Το ΗΜΑ θεωρείται, σύμφωνα με την παραπάνω Υ.Α, από τις κατά τόπους Δ/νσεις, Τμήματα ή Γραφεία Επιθεώρησης Εργασίας και συμπληρώνεται από τους επιβλέποντες μηχανικούς του αναδόχου και της Δ/νσας Υπηρεσίας, από τους υπόχρεους για την διενέργεια των τακτικών ελέγχων ή δοκιμών για ό,τι αφορά τα αποτελέσματα των ελέγχων ή δοκιμών, από το αρμόδιο όργανο ελέγχου όπως ο επιθεωρητής εργασίας, κλπ : ΠΔ 1073/81 (αρ.113), Ν.1396/83 (αρθ.8) και την Εγκύκλιο 27 του (τ.) ΥΠΕΧΩΔΕ με αρ. πρωτ. ΔΕΕΠΠ/208 /12-9-2003.

3.4 Συσχετισμός Σχεδίου Ασφάλειας Υγείας (ΣΑΥ) και Ημερολόγιου Μέτρων Ασφάλειας (ΗΜΑ)

Για την πιστή εφαρμογή του ΣΑΥ κατά την εξέλιξη του έργου, πρέπει αυτό να συσχετίζεται με το Η.Μ.Α.

Στα πλαίσια του συσχετισμού αυτού, να σημειώνεται στο Η.Μ.Α. κάθε αναθεώρηση και εμπλουτισμός του ΣΑΥ και επίσης σε ειδική στήλη του, να γίνεται παραπομπή των αναγραφόμενων υποδείξεων / διαπιστώσεων στην αντίστοιχη σελίδα του ΣΑΥ.

Με τον τρόπο αυτό διευκολύνεται και επιτυγχάνεται ο στόχος της πρόληψης του ατυχήματος.

4. Απαιτούμενα μέτρα ασφάλειας και υγείας κατά την εκτέλεση όλων των εργασιών στο εργοτάξιο.

4.1 Προετοιμασία εργοταξίου - Μέτρα Ατομικής Προστασίας (ΜΑΠ)

Ο ανάδοχος υποχρεούται να τηρεί στο εργοτάξιο, κατά την εκτέλεση όλων των εργασιών, τα παρακάτω μέτρα ασφάλειας και υγείας :

α. Την ευκρινή και εμφανή σήμανση και περιφράξη του περιβάλλοντα χώρου του εργοταξίου με ιδιαίτερη προσοχή στη σήμανση και περιφράξη των επικίνδυνων θέσεων : ΠΔ 105/95, ΠΔ 305//96 (αρ.12 παραρτ. IV μέρος Α, παρ. 18.1).

β. Τον εντοπισμό και τον έλεγχο προϋπαρχουσών της έναρξης λειτουργίας του εργοταξίου ηλεκτρικών εγκαταστάσεων και εκτροπή τυχόν υπαρχόντων εναερίων ηλεκτροφόρων αγωγών έξω από το εργοτάξιο, ώστε να παρέχεται προστασία στους εργαζόμενους από τον κίνδυνο ηλεκτροπληξίας : ΠΔ 1073/81 (αρ.75-79), ΠΔ 305/96 (αρ.12 παραρτ. IV μέρος Β, τμήμα ΙΙ, παρ.2).

γ. Τη σήμανση των εγκαταστάσεων με ειδικούς κινδύνους (αγωγοί ατμών θερμών, υγρών ή αερίων κλπ) και τα απαιτούμενα μέτρα προστασίας των εργαζομένων από τους κινδύνους των εγκαταστάσεων αυτών : Π Δ 1073/81 (αρ.92 - 95), ΠΔ 305/96 (αρ.12, παραρτ. IV μέρος Α, παρ.6).

δ. Τη λήψη μέτρων αντιμετώπισης εκτάκτων καταστάσεων όπως : κατάρτιση σχεδίου διαφυγής - διάσωσης και εξόδων κινδύνου, πυρασφάλεια, εκκένωση χώρων από τους εργαζόμενους, πρόληψη - αντιμετώπιση πυρκαγιών & επικίνδυνων

εκρήξεων ή αναθυμιάσεων, ύπαρξη πυροσβεστήρων, κλπ. : ΠΔ 1073/81 (αρθ.92-96), ΠΔ 305/96 (αρ.12, παραρτ. IV μέρος Α, παρ.3, 4, 8-10), Ν.3850/10 (αρ.30, 32, 45).

ε. Την εξασφάλιση παροχής πρώτων βοηθειών, χώρων υγιεινής και υγειονομικού εξοπλισμού (ύπαρξη χώρων πρώτων βοηθειών, φαρμακείου, αποχωρητηρίων, νιπτήρων, κλπ) : ΠΔ 1073/81 (αρ.109,110), Ν.1430/84 (αρ.17,18), ΠΔ 305/96 (αρ.12 παρ. IV μέρος Α, παρ.13, 14).

στ. Την εξασφάλιση της δωρεάν χορήγησης Μέσων Ατομικής Προστασίας (ΜΑΠ) στους εργαζόμενους όπως : προστατευτικά κράνη, μπότες ασφαλείας, φωσφορίζοντα γιλέκα, ολόσωμες ζώνες ασφαλείας, γυαλιά, κλπ, εφόσον τους ενημερώσει εκ των προτέρων σχετικά με τους κινδύνους από τους οποίους τους προστατεύει ο εξοπλισμός αυτός και τους δώσει σαφείς οδηγίες για τη χρήση του : Π.Δ. 1073/81(αρ.102-108), Ν.1430/84 (αρ.16-18), ΚΥΑ Β.4373/1205/93 και οι τροποπ. αυτής ΚΥΑ 8881/94 και Υ.Α. οικ.Β.5261/190/97, Π.Δ. 396/94, Π.Δ. 305/96 (αρ.9,παρ.γ).

4.2 Εργοταξιακή σήμανση – σηματοδότηση, συστήματα ασφαλείας, φόρτωση - εκφόρτωση – εναπόθεση υλικών, θόρυβος, φυσικοί, χημικοί παράγοντες κλπ

Ο ανάδοχος υποχρεούται :

α. Να προβεί στην κατάλληλη σήμανση και σηματοδότηση, με σκοπό την ασφαλή διέλευση των πεζών και των οχημάτων από την περιοχή κατασκευής του έργου, σύμφωνα με :

- Την Υ.Α αριθ. ΔΜΕΟ/Ο/613/16-2-2011 του τ.ΥΠΟΜΕΔΙ: «Οδηγίες Σήμανσης Εκτελούμενων Έργων» (ΟΜΟΕ-ΣΕΕΟ, τεύχος 7)

- Τη ΚΥΑ αριθ.6952/14-2-2011 του τ.ΥΠΕΚΑ και τ.ΥΠΟΜΕΔΙ «Υποχρεώσεις και μέτρα για την ασφαλή διέλευση των πεζών κατά την εκτέλεση εργασιών σε κοινόχρηστους χώρους πόλεων και οικισμών που προορίζονται για την κυκλοφορία πεζών »

- Τις διατάξεις του Κώδικα Οδικής Κυκλοφορίας : Ν.2696/99 (αρθ.9 – 11 και άρθ. 52) και την τροπ. αυτού : Ν.3542/07 (αρθ.7-9 και άρθ. 46).

β. Να τηρεί τις απαιτήσεις ασφάλειας που αφορούν σε εργασίες εναπόθεσης υλικών στις οδούς, κατάληψης τμήματος οδού και πεζοδρομίου : Ν. 2696/99 (άρθ. 47, 48) και η τροπ. αυτού: Ν. 3542/07 (άρθ. 43,44).

γ. Να συντηρεί και να ελέγχει τακτικά τη λειτουργία των συστημάτων ασφαλείας και να τηρεί τις απαιτήσεις ασφάλειας των ηλεκτρικών εγκαταστάσεων, των φορητών ηλεκτρικών συσκευών, των κινητών προβολέων, των καλωδίων τροφοδοσίας, των εγκαταστάσεων φωτισμού εργοταξίου, κλπ : ΠΔ 1073/81 (αρ.75-84), ΠΔ 305/96 (άρθ. 8.δ και άρθ. 12, παραρτ.ΙV μέρος Α, παρ.2), Ν.3850/10 (άρθ. 31,35).

δ. Να προβεί στα απαραίτητα μέτρα ασφάλειας που αφορούν σε εργασίες φόρτωσης, εκφόρτωσης, αποθήκευσης, στοιβάσης, ρίψης και μεταφοράς υλικών και άλλων στοιχείων : ΠΔ 216/78, ΠΔ 1073/81 (άρθ. 85-91), ΚΥΑ 8243/1113/91 (άρθ. 8), ΠΔ 305/96 [άρθ. 8 (γ, ε, στ, ζ) και αρθ.12 παραρτ. IV μέρος Α παρ.11 και μέρος Β τμήμα ΙI παρ.4], Ν.2696/99 (αρ.32) και η τροπ. αυτού : Ν. 3542/07 (αρ.30).

ε. Να τηρεί μέτρα προστασίας των εργαζομένων που αφορούν :

α) κραδασμούς : ΠΔ 176/05, β) θόρυβο : ΠΔ 85/91, ΠΔ 149/06, γ) προφυλάξεις της οσφυϊκής χώρας και της ράχης από χειρωνακτική διακίνηση φορτίων : ΠΔ 397/94, δ) προστασία από φυσικούς, χημικούς και βιολογικούς παράγοντες : Ν.3850/10 (άρθ. 36-41), ΠΔ 82/10.

4.3 Μηχανήματα έργων / Εξοπλισμοί εργασίας - αποδεικτικά στοιχεία αυτών.

Οι εξοπλισμοί εργασίας χαρακτηρίζονται και κατατάσσονται ως μηχανήματα έργων ΠΔ 304/00 (αρ.2).

α. Ο ανάδοχος οφείλει να ελέγχει τη σωστή λειτουργία και τον χειρισμό των μηχανημάτων (χωματουργικών και διακίνησης υλικών), των ανυψωτικών μηχανημάτων, των οχημάτων, των εγκαταστάσεων, των μηχανών και του λοιπού εξοπλισμού εργασίας (ζώνες ασφαλείας με μηχανισμό ανόδου και καθόδου, κυλιόμενα κριώματα, φορητές κλίμακες, κλπ) : ΠΔ 1073/81 (αρ.17, 45-74), Ν 1430/84 (άρθ. 11-15), ΠΔ 31/90, ΠΔ 499/91, ΠΔ 395/94 και οι τροπ. αυτού: ΠΔ 89/99, ΠΔ 304/00 και ΠΔ 155/04, ΠΔ 105/95 (παραρτ. ΙΧ), ΠΔ 305/96 (αρ.12 παραρτ. IV μέρος Β τμήμα ΙI παρ.7 - 9), ΚΥΑ 15085/593/03, ΚΥΑ αρ.Δ13ε/4800/03, ΠΔ 57/10, Ν.3850/10 (αρ. 34, 35).

β. Τα μηχανήματα έργων σύμφωνα με το ΠΔ 305/96 (άρθ. 12 παραρτ. IV, μέρος Β', τμήμα ΙI, παρ.7.4 και 8.5) και το ΠΔ 304/00 (αρ.2), πρέπει να συνοδεύονται από τα εξής στοιχεία :

1. Πινακίδες αριθμού κυκλοφορίας

2. Άδεια κυκλοφορίας

3. Αποδεικτικά στοιχεία ασφάλισης.

4. Αποδεικτικά πληρωμής τελών κυκλοφορίας (χρήσης)

5. Άδειες χειριστών μηχανημάτων σύμφωνα με το ΠΔ 305/96 (άρθ. 12, παραρτ. IV, μέρος Β', τμήμα ΙI, παρ. 8.1.γ και 8.2) και το ΠΔ 89/99 (παραρτ. ΙI, παρ.2.1). Σημειώνεται ότι η άδεια χειριστού μηχανήματος συνοδεύει τον χειριστή.

6. Βεβαίωση ασφαλούς λειτουργίας του εξοπλισμού εργασίας (ορθή συναρμολόγηση - εγκατάσταση, καλή λειτουργία) και αρχείο συντήρησης αυτού στο οποίο θα καταχωρούνται τα αποτελέσματα των ελέγχων σύμφωνα με το ΠΔ 89/99 (άρθ. 4α παρ.3 και 6).

7. Πιστοποιητικό επανελέγχου ανυψωτικού μηχανήματος, οδηγίες χρήσης, συντήρησης και αντίστοιχο βιβλίο συντήρησης και ελέγχων αυτού σύμφωνα με την ΚΥΑ 15085/593/03 (άρθ. 3 και άρθ. 4. παρ.7).

5. Νομοθετήματα που περιέχουν πρόσθετα απαιτούμενα μέτρα ασφαλείας και υγείας στο εργοτάξιο, τα οποία τηρούνται κατά περίπτωση, ανάλογα με το είδος των εργασιών του εκτελούμενου έργου.

Ο ανάδοχος υποχρεούται να τηρεί στο εργοτάξιο, πέρα από τα προαναφερόμενα, πρόσθετα απαιτούμενα μέτρα ασφαλείας και υγείας, κατά περίπτωση, ανάλογα με το είδος των εργασιών του εκτελούμενου έργου.

Τα εν λόγω απαιτούμενα μέτρα αναφέρονται στα παρακάτω νομοθετήματα :

5.1 Κατεδαφίσεις :

Ν.495/76, ΠΔ 413/77, ΠΔ 1073/81 (αρ.18 -33, 104), ΚΥΑ 8243/1113/91 (αρ.7), ΥΑ 31245/93, Ν. 2168/93, ΠΔ 396/94 (αρ.9 παρ.4 παραρτ. ΙΙΙ), Υ.Α. 3009/2/21- γ/94, Υ.Α. 2254/230/Φ.6.9/94 και οι τροπ. αυτής : ΥΑ Φ.6.9/13370/1560/95 και ΥΑ

Φ6.9/25068/1183/96, ΠΔ 305/96 (αρ. 12, παραρτ.ΙV μέρος Β τμήμα ΙΙ, παρ.11), ΚΥΑ 3329/89 και η τροπ. αυτής : Υ.Α. Φ.28/18787/1032/00, ΠΔ 455/95 και η τροπ. αυτού ΠΔ 2/06, ΠΔ 212/06,ΥΑ 21017/84/09.

5.2 Εκσκαφές (θεμελίων, τάφρων, φρεάτων, κλπ), Αντιστηρίξεις :

Ν. 495/76, ΠΔ 413/77, ΠΔ 1073/81 (αρ.2-17, 40-42), ΥΑ αρ. 3046/304/89 (αρ.8- ασφάλεια και αντοχή κτιρίων, παρ.4), ΚΥΑ 3329/89 και η τροπ. αυτής : ΥΑ Φ.28/18787/1032/00, Ν. 2168/93, ΠΔ 396/94 (αρ.9 παρ.4 παραρτ. ΙΙΙ), ΥΑ 3009/2/21-γ/94, ΥΑ 2254/230/Φ.6.9/94 και οι τροπ. αυτής : ΥΑ Φ.6.9/13370/1560/95 και ΥΑ Φ6.9/25068/1183/96, ΠΔ 455/95 και η τροπ. αυτού : ΠΔ 2/06, ΠΔ 305/96 (αρ. 12, παραρτ. ΙV μέρος Β τμήμα ΙΙ παρ. 10).

5.3 Ικρίωματα και κλίμακες, Οδοί κυκλοφορίας – ζώνες κινδύνου, Εργασίες σε ύψος, Εργασίες σε στέγες

ΠΔ 778/80, ΠΔ 1073/81 (αρ.34-44), Ν.1430/84 (αρ. 7-10), ΚΥΑ 16440/Φ.10.4/445/93, ΠΔ 396/94 (αρ.9 παρ.4 παραρτ. ΙΙΙ), ΠΔ 155/04, ΠΔ 305/96 (αρ. 12, παραρτ.ΙV μέρος Α παρ.1, 10 και μέρος Β τμήμα ΙΙ παρ.4-6,14).

5.4 Εργασίες συγκόλλησης, οξυγονοκοπής & λοιπές θερμές εργασίες

ΠΔ 95/78, ΠΔ 1073/81 (αρ.96, 99, 104, 105), ΠΔ 70/90 (αρ.15), ΠΔ 396/94 (αρ.9 παρ.4 παραρτ. ΙΙΙ), Πυροσβεστική Διάταξη 7 Απόφ.7568 Φ.700.1/96, ΚΥΑ αρ.οικ.16289/330/99.

5.5 Κατασκευή δομικών έργων (κτίρια, γέφυρες, τοίχοι αντιστήριξης, δεξαμενές, κλπ.)

ΠΔ 778/80, ΠΔ 1073/81 (αρ.26- 33, αρ.98), ΥΑ 3046/304/89, ΠΔ 396/94 (αρ.9 παρ.4 παραρτ. ΙΙΙ), ΠΔ 305/96 (αρ.12 παραρτ. ΙV μέρος Β τμήμα ΙΙ παρ. 12).

5.6 Προετοιμασία και διάνοξη σιράγγων και λοιπών υπογείων έργων

(Σήραγγες κυκλοφορίας οχημάτων, αρδευτικές σήραγγες, υπόγειοι σταθμοί παραγωγής ενέργειας και εργασίες που εκτελούνται στα υπόγεια στεγασμένα τμήματα των οικοδομικών ή άλλης φύσης έργων και σε στάθμη χαμηλότερη των 6.00 μ. κάτω από την επιφάνεια της γης.) Ν.495/76, ΠΔ 413/77, ΠΔ 225/89, ΚΥΑ 3329/89 και η τροπ. αυτής : ΥΑ Φ.28/18787/1032/00, Ν. 2168/93, ΠΔ 396/94 (αρ.9 παρ.4 παραρτ. ΙΙΙ), ΥΑ 2254/230/Φ.6.9/94 και οι τροπ. αυτής : ΥΑ Φ.6.9/13370/1560/95 και ΥΑ Φ6.9/25068/1183/96, ΥΑ 3009/2/21-γ/94, ΠΔ 455/95 και η τροπ. αυτού : ΠΔ 2/06, ΠΔ 305/96 (αρ.12 παραρτ. ΙV μέρος Β τμήμα ΙΙ παρ.10).

6. Ακολουθεί κατάλογος με τα νομοθετήματα και τις κανονιστικές διατάξεις που περιλαμβάνουν τα απαιτούμενα μέτρα ασφάλειας και υγείας στο εργοτάξιο.

**ΚΑΤΑΛΟΓΟΣ ΝΟΜΟΘΕΤΗΜΑΤΩΝ ΚΑΙ ΚΑΝΟΝΙΣΤΙΚΩΝ ΔΙΑΤΑΞΕΩΝ:
«ΑΠΑΙΤΟΥΜΕΝΑ ΜΕΤΡΑ ΑΣΦΑΛΕΙΑΣ ΚΑΙ ΥΓΕΙΑΣ ΣΤΟ ΕΡΓΟΤΑΞΙΟ»**

Α. ΝΟΜΟΙ		Γ. ΥΠΟΥΡΓΙΚΕΣ	
Ν. 495/76	ΦΕΚ 337/Α/76	ΑΠΟΦΑΣΕΙΣ	ΦΕΚ 154/Β/84
Ν. 1396/83	ΦΕΚ 126/Α/83	ΥΑ 130646/84	ΦΕΚ 132/Β/89
Ν. 1430/84	ΦΕΚ 49/Α/84	ΚΥΑ 3329/89	ΦΕΚ 138/Β/91
Ν. 2168/ 93	ΦΕΚ 147/Α/93	ΚΥΑ 8243/1113/91	ΦΕΚ 187/Β/93
Ν. 2696/99	ΦΕΚ 57/Α/99	ΚΥΑ αρ.οικ.Β.4373/1205/93	ΦΕΚ 765/Β/93
Ν. 3542/07	ΦΕΚ 50/Α/07	ΚΥΑ 16440/Φ.10.4/445/93	ΦΕΚ 450/Β/94
Ν. 3669/08	ΦΕΚ 116/Α/08	ΚΥΑ αρ. 8881/94	ΦΕΚ 451/Β/93
Ν. 3850/10	ΦΕΚ 84/Α/10	ΥΑ αρ.οικ. 31245/93	ΦΕΚ 301/Β/94
Ν. 4030/12	ΦΕΚ 249/Α/12	ΥΑ 3009/2/21-γ/94	ΦΕΚ 73/Β/94
Ν. 4412/16		ΥΑ 2254/230/Φ.6.9/94	ΦΕΚ 978/Β/95
Β. ΠΡΟΕΔΡΙΚΑ ΔΙΑΤΑΓΜΑΤΑ	ΦΕΚ 128/Α/77	ΥΑ 3131.1/20/95/95	ΦΕΚ 677/Β/95
Π. Δ. 413/77	ΦΕΚ 20/Α/78	ΥΑ Φ.6.9/13370/1560/95	ΦΕΚ 1035/Β/96
Π. Δ. 95/78	ΦΕΚ 47/Α/78	ΥΑ Φ6.9/25068/1183/96	ΦΕΚ 113/Β/97
Π. Δ. 216/78	ΦΕΚ 193/Α/80	Υ.Α αρ.οικ.Β.5261/190/97	ΦΕΚ 987/Β/99
Π. Δ. 778/80	ΦΕΚ 260/Α/81	ΚΥΑ αρ.οικ.16289/330/99	ΦΕΚ 1186/Β/03
Π. Δ. 1073/81	ΦΕΚ 106/Α/89	ΚΥΑ αρ.οικ.15085/593/03	ΦΕΚ 708/Β/03
Π. Δ. 225/89	ΦΕΚ 31/Α/90	ΚΥΑ αρ. Δ13ε/4800/03	ΦΕΚ 420/Β/11
Π. Δ. 31/90	ΦΕΚ 31/Α/90	ΚΥΑ αρ.6952/11	ΦΕΚ 59/Δ/89
Π. Δ. 70/90	ΦΕΚ 38/Α/91	ΥΑ 3046/304/89	ΦΕΚ 1035/Β/00
Π. Δ. 85/91	ΦΕΚ 180/Α/91	ΥΑ Φ.28/18787/1032/00	ΦΕΚ 1176/Β/00
Π. Δ. 499/91	ΦΕΚ 220/Α/94	ΥΑ αρ. οικ. 433/2000	ΦΕΚ 686/Β/01
Π. Δ. 395/94	ΦΕΚ 220/Α/94	ΥΑ ΔΕΕΠΠ/οικ/85/01	ΦΕΚ 266/Β/01
Π. Δ. 396/94	ΦΕΚ 221/Α/94	ΥΑ ΔΙΠΑΔ/οικ/177/01	ΦΕΚ 16/Β/03
Π. Δ. 397/94	ΦΕΚ 67/Α/95	ΥΑ ΔΙΠΑΔ/οικ/889/02	ΦΕΚ 905/Β/11
Π. Δ. 105/95	ΦΕΚ 268/Α/95	ΥΑ ΔΜΕΟ/Ο/613/11	ΦΕΚ 1287/Β/09
Π. Δ. 455/95	ΦΕΚ 212/Α/96	ΥΑ 21017/84/09	ΦΕΚ 155/Β/96
Π. Δ. 305/96	ΦΕΚ 94/Α/99	Πυροσβεστική διάταξη	
Π. Δ. 89/99	ΦΕΚ 241/Α/00	7, Απόφ. 7568.Φ.700.1/96	ΑΡ.ΠΡΩΤ.ΔΕΕΠ
Π. Δ. 304/00	ΦΕΚ 121/Α/04		Π/208/12-9-03
Π. Δ. 155/04	ΦΕΚ 227/Α/05	Δ. ΕΓΚΥΚΛΙΟΙ	ΑΡ.ΠΡΩΤ.ΔΙΠΑΔ/
Π. Δ. 176/05	ΦΕΚ 159/Α/06	ΕΓΚΥΚΛΙΟΣ 27/03	οικ/215/31-3-08
	ΦΕΚ 268/Α/06	ΕΓΚΥΚΛΙΟΣ 6/08	ΑΡ.ΠΡ. 10201/12

Π. Δ. 149/06	ΦΕΚ 212/Α/06	ΕΓΚΥΚΛΙΟΣ Σ.ΕΠ.Ε	ΑΔΑ:Β4Λ1Λ-ΚΦΖ
Π. Δ. 2/06	ΦΕΚ 145/Α/10		
Π. Δ. 212/06	ΦΕΚ 97/Α/10		
Π. Δ. 82/10			
Π. Δ. 57/10			

1.1.4 Άρθρο 36: Ασφαλίσεις

1. Γενικά

1.1 Ο Ανάδοχος υποχρεούται να έχει ασφαλισμένο στο ΙΚΑ και στα λοιπά ασφαλιστικά ταμεία όλο το Προσωπικό που θα απασχολεί ο ίδιος ή οι Υπεργολάβοι του, σύμφωνα με τις περί ΙΚΑ διατάξεις.

1.2 Ο Ανάδοχος υποχρεούται να ασφαλίσει το εργατοτεχνικό και λοιπό προσωπικό του έναντι ατυχημάτων, σε ασφαλιστικές εταιρείες, που λειτουργούν νόμιμα εντός χώρας μέλους της Ε.Ε. ή Ε.Ο.Χ., εφόσον το προσωπικό αυτό δεν υπάγεται στις περί ΙΚΑ διατάξεις. Η διάταξη αυτή ισχύει τόσο για το ημεδαπό όσο και για το αλλοδαπό προσωπικό.

1.3 Ο Ανάδοχος υποχρεούται να έχει ασφαλισμένα σε ασφαλιστική εταιρεία, που μπορεί σύμφωνα με την Ελληνική νομοθεσία να ασφαλίζει παρεμφερή έργα, τα αυτοκίνητα που θα χρησιμοποιούνται στο έργο, σύμφωνα με τις σχετικές διατάξεις.

Ο Ανάδοχος υποχρεούται να καλύψει με πλήρη ασφάλεια σε αναγνωρισμένη ασφαλιστική εταιρεία όλα τα μηχανήματά του. Διευκρινίζεται ότι σε ουδεμία περίπτωση, ούτε σε περίπτωση ανωτέρας βίας ή ατυχήματος, ο Ανάδοχος δικαιούται να διεκδικήσει από τον κύριο του έργου αποζημίωση για τυχόν ζημιά ή ολική απώλεια μηχανήματος.

1.4 Ο Ανάδοχος υποχρεούται να ασφαλίσει για το σύνολο της αξίας και κατά παντός κινδύνου (κλοπή, φθορά, φωτιά, κατολισθήσεις κλπ.), για το χρονικό διάστημα από την παραλαβή μέχρι την ενσωμάτωσή τους στο έργο, τα υλικά που θα έχουν παραληφθεί από την Υπηρεσία επί τόπου του Έργου και επομένως θα ανήκουν σ' αυτήν. Σε περίπτωση που η παραλαβή των υλικών από την Υπηρεσία γίνεται σε αποθήκες του Αναδόχου ή σε άλλους χώρους μακριά από το εργοτάξιο, αλλά μέσα στα όρια του Ελληνικού Κράτους, η ασφάλιση θα καλύπτει όπως παραπάνω και τη μεταφορά. Κανένα υλικό δεν θα παραλαμβάνεται στο εξωτερικό (έστω και αν εκεί γίνεται ο ποιοτικός του έλεγχος μερικά ή ολικά) και γι' αυτό η ασφάλιση για την μεταφορά υλικών από το εξωτερικό είναι αποκλειστικά ευθύνη του Αναδόχου.

1.5 Ο Ανάδοχος θα συνάψει με δικές του δαπάνες με μια ή περισσότερες ασφαλιστικές εταιρείες, που να λειτουργούν νόμιμα εντός χώρας – μέλους της Ε.Ε. ή του Ε.Ο.Χ. και που χωρίς να παραβιάζονται οι όροι των Τευχών Δημοπράτησης και η Ελληνική Νομοθεσία μπορούν να ασφαλισουν παρεμφερή έργα, τις ασφάλειες των ακόλουθων παραγράφων 2 και 3 και σύμφωνα με τους όρους που αναφέρονται στις παραγράφους 4 και 5 του παρόντος.

1.6 Για το ασφαλιστήριο «Κατά παντός κινδύνου του Έργου» (της παραγράφου 2) η Ασφαλιστική εταιρεία θα πρέπει να συνεργασθεί (και το σχετικό συμφωνητικό θα συνυποβληθεί) με εξειδικευμένο γραφείο Ασφάλισης για όλο το διάστημα ασφάλισης.

1.7 Το ασφαλιστήριο «Αστικής Ευθύνης έναντι Τρίτων» της παραγράφου 3) θα υποβληθεί από τον Ανάδοχο στην Υπηρεσία κατά την Υπογραφή της Κύριας Σύμβασης. Το ή και τα ασφαλιστήρια αστικής έναντι τρίτων, που τυχόν απαιτούνται για την κάλυψη της αστικής ευθύνης του Αναδόχου λόγω της εκτέλεσης απ' αυτών εργασιών συντήρησης, επισκευής ή άλλης ρύθμισης σχετικής και μέσα στα πλαίσια των άλλων συμβατικών του υποχρεώσεων, πρέπει να υποβάλλονται πέντε (5) ημέρες πριν από την έναρξη των αντιστοιχών εργασιών συντήρησης κλπ.

1.8 Το ασφαλιστήριο συμβόλαιο θα καλύπτει ενδεχόμενες απαιτήσεις τρίτων λόγω παράλειψης του αναδόχου να αποκτήσει κατά νόμιμο τρόπο (όπως έχει υποχρέωση), τα δικαιώματα χρήσης υλικών, μηχανημάτων ή μεθόδων κατασκευής καλυπτόμενων από διπλώματα ευρεσιτεχνίας.

Επίσης το ασφαλιστήριο συμβόλαιο θα καλύπτει απαιτήσεις τρίτων λόγω ζημιών σε γειτονικές ιδιοκτησίες από υπαιτιότητα ή αμέλεια του αναδόχου.

1.9 Κατά την υποβολή Ασφαλιστηρίου συμβολαίου οι Ασφαλιστικές Εταιρείες θα πρέπει να λάβουν γνώση του παρόντος άρθρου της Ε.Σ.Υ. περί "Ασφαλίσεων" και ότι με το ασφαλιστήριο καλύπτονται πλήρως και χωρίς καμιά εξαίρεση όλοι οι όροι και απαιτήσεις που αναφέρονται στο παρόν άρθρο της Ε.Σ.Υ.

Διαφορετικά, η Υπηρεσία, χωρίς προειδοποίηση, μπορεί να συνάψει το υπόψη ασφαλιστήριο με ασφαλιστική εταιρεία της προτίμησής της στο όνομα, για λογαριασμό και με δαπάνες του Αναδόχου. Στην περίπτωση αυτή θα ενεργεί με ανέκκλητη εντολή και για λογαριασμό του σαν πληρεξούσιος.

2. Ασφάλιση του έργου κατά παντός κινδύνου

2.1 Αντικείμενο της ασφάλισης

2.1.1 Αντικείμενο ασφάλισης θα είναι η συνολική αξία του υπό κατασκευή Έργου (εξοπλισμός, υλικά, υπηρεσίες κλπ.) συμπεριλαμβανομένων των τυχόν συμπληρωματικών της Σύμβασης, αναθεωρήσεων ή και αναπροσαρμογών (θετικών ή αρνητικών) του Συμβατικού Τιμήματος. Ο Ανάδοχος υποχρεούται να ζητά από τους Ασφαλιστές κατά τακτά χρονικά διαστήματα την αναπροσαρμογή του ασφαλιζόμενου κεφαλαίου, σύμφωνα με την πραγματική αξία του έργου και οι ασφαλιστές παραιτούνται του δικαιώματος της υπασφάλισης.

Η ασφαλιστική αυτή κάλυψη θα παρέχεται έναντι οποιασδήποτε απώλειας, ζημιάς ή καταστροφής, μερικής ή ολικής, που οφείλεται ή προκαλείται από οποιοδήποτε λόγο ή αιτία (δηλ. ανωτέρα βία, τυχαία περιστατικά καθώς επίσης λανθασμένη κατασκευή (MANUFACTURER'S RISK), λανθασμένη μελέτη (που εκπόνησε ή ο αρχικός μελετητής του έργου ή ο Ανάδοχος), ελαττωματικά υλικά, λανθασμένη εργασία κλπ. με εξαίρεση τους κινδύνους, που συνήθως εξαιρούνται και δεν καλύπτονται από τα συνήθη ασφαλιστήρια ΚΑΤΑ ΠΑΝΤΟΣ ΚΙΝΔΥΝΟΥ (π.χ. πόλεμος, εισβολή, ανταρσία, λαϊκή εξέγερση, επανάσταση, κατάσχεση, μόλυνση από ραδιενέργεια ή ιονίζουσα ακτινοβολία κλπ.)

2.1.2 Επίσης θα ασφαλιζονται οι μόνιμες ή/και προσωρινές εργοταξιακές εγκαταστάσεις του Αναδόχου, καθώς επίσης και ο εν γένει μηχανολογικός εξοπλισμός που θα χρησιμοποιηθεί για την κατασκευή του Έργου. Η ασφαλιστική αυτή κάλυψη θα παρέχεται έναντι οποιασδήποτε απώλειας ή ζημιάς κλπ. (εξαιρουμένων των μηχανολογικών και ηλεκτρολογικών βλαβών), που οφείλονται ή προκαλούνται από ανωτέρα βία ή/ και τυχαία περιστατικά.

2.2 Διάρκεια της ασφάλισης.

Η ευθύνη των ασφαλιστών θα αρχίζει από την υπογραφή της Κύριας Σύμβασης, θα λήγει δε την ημερομηνία κατά την οποία θα θεωρείται συντελεσθείσα η Οριστική Παραλαβή. Σημειώνεται ότι η ασφαλιστική κάλυψη έναντι λανθασμένης μελέτης θα παρέχεται εντός διμήνου από την υπογραφή της σύμβασης, περίοδο εντός της οποίας υποχρεούται ο Ανάδοχος να προβεί στην επαλήθευση όλων των μελετών. Το εν λόγω ασφαλιστήριο ΚΑΤΑ ΠΑΝΤΟΣ ΚΙΝΔΥΝΟΥ θα υποβληθεί από τον Ανάδοχο στην Υπηρεσία, μαζί με την απόδειξη πληρωμής της προκαταβολής των ασφαλιστηρίων, κατά την υπογραφή της Σύμβασης.

3. Ασφάλιση αστικής ευθύνης έναντι τρίτων

3.1 Αντικείμενο ασφάλισης

Με την ασφάλιση αυτή θα καλύπτεται η ΑΣΤΙΚΗ ΕΥΘΥΝΗ του Αναδόχου ΕΝΑΝΤΙ ΤΡΙΤΩΝ, και οι ασφαλιστές θα υποχρεώνονται να καταβάλλουν αποζημιώσεις σε τρίτους για σωματικές βλάβες, ψυχική οδύνη ή ηθική βλάβη και υλικές ζημιές σε πράγματα ακίνητα ή κινητά ή και ζώα, που προξενούνται καθ' όλη τη διάρκεια και εξ αιτίας των εργασιών κατασκευής, συντήρησης, επισκευής, αποκατάστασης ζημιών και διαφόρων άλλων ρυθμίσεων, οποτεδήποτε γίνονται αυτές και εφόσον εκτελούνται στα πλαίσια των συμβατικών υποχρεώσεων του Αναδόχου.

3.2 Διάρκεια Ασφάλισης

Η ευθύνη των ασφαλιστών θα αρχίζει με την έναρξη των εργασιών ή με την εγκατάσταση του Αναδόχου στο τόπο του έργου, θα λήγει δε την ημερομηνία της αποπεράτωσης των εργασιών κατασκευής. Μετά την αποπεράτωση των εργασιών κατασκευής ένα όμοιο συμβόλαιο θα καλύψει όλη την περίοδο μέχρι την Οριστική Παραλαβή.

3.3 Όριο αποζημίωσης

3.3.1 Τα όρια αποζημίωσης για τα οποία θα πραγματοποιείται η ασφάλιση σε ένα αυτοτελές ασφαλιστήριο αστικής ευθύνης έναντι τρίτων, πρέπει να είναι κατά περιστατικό τα ακόλουθα:

Για υλικές ζημιές (θετικές ή αποθετικές) σε πράγματα τρίτων	300.000,00 €
Κινητά ή ακίνητα ανεξάρτητα από τον αριθμό των τρίτων	
Για σωματική βλάβη ή θάνατο τρίτων κατ' άτομο και ατύχημα	300.000,00 €
Για σωματική βλάβη ή θάνατο τρίτων μετά από ομαδικό ατύχημα, ανεξάρτητα από τον αριθμό των παθόντων	1.000.000,00 €
Ανώτατο όριο ευθύνης ασφαλιστικών σε όλη την διάρκεια της ασφάλειας (το ποσό αυτό θα μειώνεται στο 20% κατά την περίοδο της συντήρησης)	2.000.000,00 €

3.4 Ειδικό όρο

3.4.1 Η Υπηρεσία, το εν γένει Προσωπικό της, οι τυχόν Σύμβουλοι και Μελετητές και το προσωπικό τους θεωρούνται ΤΡΙΤΑ ΠΡΟΣΩΠΑ, σύμφωνα με τους όρους και τις εξαιρέσεις της διασταυρούμενης ευθύνης αλλήλων (CROSS LIABILITY).

3.4.2 Στο ασφαλιστήριο Συμβόλαιο θα πρέπει ρητώς να αναφέρεται ότι:

Η ασφαλιστική εταιρεία υποχρεώνεται να αποκρούει οποιαδήποτε αγωγή εγείρεται κατά του Αναδόχου ή της Υπηρεσίας και του προσωπικού τους, στην περίπτωση που η βλάβη ή ζημιά οφείλεται σε πράξη ή παράλειψη των παραπάνω προσώπων, η οποία καλύπτεται από το ασφαλιστήριο αστικής ευθύνης έναντι τρίτων. Θα καταβάλλει δε κάθε ποσό εγγύησης για άρση τυχόν κατασχέσεων κλπ. που σχετίζονται με την αστική ευθύνη μέσα στα όρια των ποσών, που αναφέρονται εκάστοτε σαν ανώτατα όρια ευθύνης των ασφαλιστών.

Η ασφαλιστική εταιρεία παραιτείται από κάθε δικαίωμα αγωγής κατά της Υπηρεσίας, των Μελετητών, των Συμβούλων, των συνεργατών της και των υπαλλήλων της στην περίπτωση που η βλάβη ή ζημιά οφείλεται σε πράξη ή παράλειψη των παραπάνω προσώπων.

4. Γενικοί όροι που αφορούν στα ασφαλιστήρια «κατά παντός κινδύνου του έργου» και «αστικής ευθύνης έναντι τρίτων»

4.1 Στα ασφαλιστήρια των παραγράφων 2 και 3 θα περιλαμβάνονται οποιαδήποτε οι ακόλουθοι γενικοί όροι:

4.1.1 Η Υπηρεσία, οι Σύμβουλοί της, οι Μελετητές, οι συνεργάτες της και οι υπάλληλοί της θα είναι συνασφαλιζόμενοι.

4.1.2 Τα εν λόγω ασφαλιστήρια δεν δύναται να ακυρωθούν, τροποποιηθούν ή λήξουν χωρίς τη γραπτή, δια συστημένης επιστολής σχετική ειδοποίηση της ασφαλιστικής εταιρείας, η οποία θα έχει επιδοθεί τόσο προς τον Ανάδοχο, όσο και προς την Υπηρεσία τουλάχιστον εξήντα (60) ημέρες προ της οριζόμενης ημερομηνίας ακυρώσεως.

4.1.3 Σε περίπτωση ολικής ή μερικής καταστροφής του έργου ο Ανάδοχος μεταβιβάζει και εκχωρεί στην Υπηρεσία εξ αρχής τα ποσά των απαιτήσεών του από το ασφαλιστήριο συμβόλαιο, που θα καταβάλλονται απευθείας στην Υπηρεσία ύστερα από σχετική αίτησή της, χωρίς να χρειάζεται έγγραφη συναίνεση ή άλλη ενέργεια του Αναδόχου.

4.1.4 Η ασφαλιστική εταιρεία παραιτείται από κάθε δικαίωμα αναγωγής κατά της υπηρεσίας, των υπαλλήλων της, των μελετητών, συμβούλων και συνεργατών της και υπαλλήλων τους σε περίπτωση που βλάβη ή ζημιά οφείλεται σε πράξη ή παράλειψη, όχι ηθελημένη, των προσώπων αυτών.

4.1.5 Η υπηρεσία, το προσωπικό της καθώς και όλοι οι σύμβουλοι, συνεργάτες της, μελετητές και το προσωπικό τους θεωρούνται ως τρίτα πρόσωπα.

4.1.6 Με το ασφαλιστήριο καλύπτεται και η ευθύνη της υπηρεσίας, που απορρέει από το άρθρο 922 του αστικού κώδικα.

4.1.7 Κάθε ασφαλιστήριο θα είναι σε ισχύ και δεν μπορεί να τροποποιηθεί ή να ακυρωθεί ή να λήξει η ισχύος του, χωρίς γραπτή ειδοποίηση της Υπηρεσίας.

4.1.8 Ο Ανάδοχος πρέπει να παραδίδει στην Υπηρεσία τα ασφαλιστήρια συμβόλαια δεκαπέντε (15) ημέρες τουλάχιστον πριν αρχίσει η περίοδος ασφάλισης (εκτός αν άλλως προβλέπεται στη σύμβαση). Διαφορετικά η Υπηρεσία, χωρίς ειδοποίηση, μπορεί να συνάψει

το υπόψη ασφαλιστήριο με ασφαλιστική εταιρία της προτίμησης της, στο όνομα, για λογαριασμό και με δαπάνες του Αναδόχου. Στην περίπτωση αυτή θα ενεργεί με ανέκκλητη εντολή και για λογαριασμό του σαν πληρεξούσιος.

4.2 Σε περίπτωση ολικής ή μερικής διακοπής των εργασιών από υπαιτιότητα του Αναδόχου, το έργο σε οποιαδήποτε φάση και αν βρίσκεται, μπορεί να ασφαλιστεί έναντι όλων των ενδεχόμενων κινδύνων από την Υπηρεσία και τα έξοδα της ασφάλισης αυτής θα βαρύνουν τον Ανάδοχο.

5. Γενικοί όροι ασφάλισης

5.1 Κατά τη σύναψη των παραπάνω ασφαλίσεων ο Ανάδοχος πρέπει να συμμορφώνεται και να λαμβάνει υπόψη τις διατάξεις των Νόμων, Νομοθετικών Διαταγμάτων, Κανονισμών κλπ που ισχύουν εκάστοτε και έχουν εφαρμογή στην Ελλάδα (π.χ. Ν.Δ. 400/70, Ν. 489/76, Ν. 1256/82, Ν. 1418/84 όπως τροποποιήθηκε και συμπληρώθηκε από τον Νόμο 2229/94, Π.Δ. 609/85 κλπ).

5.2 Ο Ανάδοχος πρέπει να συμμορφώνεται με τους όρους κλπ των Ασφαλιστηρίων. Οι παρεχόμενες ασφαλιστικές καλύψεις, οι οικονομικοί και ασφαλιστικοί όροι, εξαιρέσεις, απαλλαγές κλπ υπόκεινται σε κάθε περίπτωση στην τελική έγκριση της Υπηρεσίας.

5.3 Οι παραπάνω ασφαλίσεις δεν απαλλάσσουν ή περιορίζουν κατά κανένα τρόπο τις υποχρεώσεις και ευθύνες του Αναδόχου, που απορρέουν από τη Σύμβαση, ιδιαίτερα σε ότι αφορά τις προβλεπόμενες από τα σχετικά ασφαλιστήρια συμβόλαια εξαιρέσεις, εκπτώσεις, προνόμια, περιορισμούς κλπ. και ο Ανάδοχος παραμένει αποκλειστικά υπεύθυνος για την αποκατάσταση ζημιών σε πρόσωπα ή/και πράγματα και πέραν από τα ποσά των ασφαλιστηρίων.

5.4 Σε περίπτωση που ο Ανάδοχος παραλείψει ή αμελήσει να συμμορφωθεί με τις ασφαλιστικές υποχρεώσεις του ή οι ασφαλίσεις που συνολογήσει κριθούν σαν μη ικανοποιητικές από την Υπηρεσία, η τελευταία δικαιούται να συνάψει στο όνομα και με δαπάνες του Αναδόχου τα πιο πάνω Ασφαλιστήρια και να παρακρατήσει (εντόκως με το νόμιμο επιτόκιο υπερημερίας) το ποσό των ασφαλίσεων, είτε από το λαβείν του, είτε με κατάπτωση αναλόγου ποσού από τις εγγυητικές επιστολές του καλής εκτέλεσης ή αναλήψεως κρατήσεων. Επίσης σε περίπτωση που ο Ανάδοχος αμελεί ή δυστροπεί να καταβάλει στους ασφαλιστές το οφειλόμενο ποσό των ασφαλιστρών, η Υπηρεσία για να αποφύγει ενδεχόμενη ακύρωση του ή των ασφαλιστηρίων, δικαιούται να καταβάλει τα ασφαλιστρα στους ασφαλιστές για λογαριασμό του αναδόχου και να τα παρακρατήσει από το λαβείν του, σύμφωνα με τα προηγούμενα.

Η υπηρεσία επιφυλάσσει σε αυτή το δικαίωμα να παρακρατεί από το λαβείν κλπ. του αναδόχου κάθε ποσό το οποίο δεν θα είναι δυνατό να εισπραχθεί από τους ασφαλιστές λόγω εξαιρέσεων, απαλλαγών, ανωτάτων ορίων κλπ., σύμφωνα με τους όρους των εν λόγω ασφαλιστηρίων.

5.5 Σε περίπτωση, που η ασφαλιστική εταιρία, με την οποία ο ανάδοχος συνολογήσε τις ασφαλίσεις, παραλείψει ή αρνηθεί να εξοφλήσει (μερικά ή ολικά) οποιαδήποτε ζημιά κλπ για οποιοδήποτε λόγω ή αιτία, ο ανάδοχος έχει αποκλειστική ευθύνη για την αποκατάσταση της μη εξοφλημένης ζημιάς ή βλάβης κλπ σύμφωνα με τους όρους της παρούσας Σύμβασης και η Υπηρεσία δικαιούται να παρακρατήσει από οποιοδήποτε λογαριασμό του αναδόχου ή εγγυησή του οποιασδήποτε φύσης, τα ποσά, που κατά την κρίση της απαιτούνται για την αποκατάσταση της εν λόγω ζημιάς ή βλάβης.

5.6 Ο ανάδοχος προκειμένου να εξασφαλισθεί η υπηρεσία για τις απαιτήσεις της από αυτόν σε σχέση με τα ποσά που του είχε καταβάλει, υποχρεούται να ζητήσει από τους ασφαλιστές του να συμπεριλάβουν τόσο στο Κατά Παντός Κινδύνου όσο και στα άλλου τύπου ασφαλιστήρια, που καλύπτουν το ίδιο το έργο (ΠΥΡΟΣ, ΜΗΧΑΝΙΚΩΝ ΒΛΑΒΩΝ, ΑΠΟΠΕΡΑΤΩΜΕΝΩΝ ΕΡΓΩΝ ΠΟΛΙΤΙΚΟΥ ΜΗΧΑΝΙΚΟΥ κλπ) τον εξής Ειδικό Όρο:

Σε περίπτωση μερικής ή ολικής καταστροφής ή βλάβης του έργου:

«Προκειμένου η ασφαλιστική εταιρία να καταβάλει στον ανάδοχο τη σχετική με τη ζημιά κλπ αποζημίωση, πρέπει να έχει λάβει προηγουμένως την εγγραφή για τον σκοπό αυτό συγκατάθεση της υπηρεσίας».

Εφόσον η υπηρεσία δεν παρέχει στην ασφαλιστική εταιρία την εν λόγω συγκατάθεση, αυτόματα και χωρίς άλλες διατυπώσεις (ειδικές ή άλλου είδους εντολή ή εξουσιοδότηση από τον ανάδοχο) η απαίτηση του αναδόχου κατά της ασφαλιστικής εταιρίας για την καταβολή της αποζημίωσης εκχωρείται στην υπηρεσία και η ασφαλιστική εταιρία αποδέχεται από τούδε και υποχρεώνεται να καταβάλει τη σχετική αποζημίωση στην υπηρεσία μετά από αίτηση της τελευταίας για τον σκοπό αυτό

5.7 Η εκχώρηση της απαίτησης αυτής του Αναδόχου στην Υπηρεσία κατ' ουσία τρόπο να απαλλάσσει από τις ευθύνες και υποχρεώσεις του που απορρέουν από την Κύρια Σύμβαση.

Άρθρο 37: Ειδικές δαπάνες που βαρύνουν τον ανάδοχο

Υποχρέωση του Αναδόχου να μεριμνά για την έκδοση των αναγκαίων αδειών

Ο Ανάδοχος υποχρεούται στην έκδοση με μέριμνα, ευθύνη και δαπάνες του κάθε άδειας, που προβλέπεται από τους ανωτέρω Νόμους, Διατάγματα κλπ και που απαιτείται για την εκτέλεση των εργασιών του. Για το αίτημα του Αναδόχου για την παραπάνω άδεια θα ενημερώνεται η Υπηρεσία Επίβλεψης.

Η Υπηρεσία Επίβλεψης θα βοηθήσει δια εγγράφων συνηγορίας στην έκδοση των αδειών, στην έκταση που είναι αναγκαίο και εφικτό. Τούτο δεν μειώνει την οποιαδήποτε ευθύνη του Αναδόχου, ανεξάρτητα με την ύπαρξη, ή μη, και /ή την αποτελεσματικότητα τέτοιας βοήθειας.

Ο Ανάδοχος υποχρεούται στην σύνταξη των σχεδίων και λοιπών στοιχείων που απαιτούνται και την έγκαιρη ενέργεια, ώστε να μην προκύπτει καμιά καθυστέρηση για την έναρξη λειτουργίας των εγκαταστάσεων

Ειδικές Υποχρεώσεις του Αναδόχου για τις περιπτώσεις υπερωριακής, νυκτερινής εργασίας - εργασίας σε αργίες και εορτές
Επιτρέπεται η εκτέλεση υπερωριακής ή νυκτερινής εργασίας κατά τις Αργίες και Εορτές σύμφωνα με όσα σχετικά ορίζονται από τους Νόμους του Κράτους. Σε περίπτωση εκτέλεσης τέτοιας εργασίας ο Ανάδοχος δεν δικαιούται να ζητήσει πρόσθετη αποζημίωση. Κατά την εκτέλεση της ανωτέρω εργασίας ο Ανάδοχος υποχρεούται να εξασφαλίζει τη σχετική άδεια και να τηρεί όλους τους Νόμους και κανονισμούς που αφορούν τέτοια εργασία. Εφόσον καθίσταται αναγκαία κατά την κρίση της Υπηρεσίας η υπερωριακή ή νυκτερινή εργασία ή η εκτέλεση εργασίας κατά τις Αργίες και Εορτές ο Ανάδοχος υποχρεούται να την εκτελεί χωρίς αντίρρηση και χωρίς καμιά ιδιαίτερη αποζημίωση.

Ειδικά για την υπερωριακή εργασία η Υπηρεσία θα συνηγορήσει, εφ' όσον κρίνεται απαραίτητη και δεν υπάρχει άλλη δυνατότητα, για εξασφάλιση περισσότερου προσωπικού, αλλά δεν μπορεί να εγγυηθεί την εξασφάλιση της σχετικής έγκρισης από τις αρμόδιες Αρχές.

Αν ο Ανάδοχος δεν μπορέσει να εξασφαλίσει έγκριση για υπερωριακή εργασία αυτό δεν θα αποτελέσει δικαιολογία για παράταση των προθεσμιών εκτέλεσης του Έργου.

Κατά την εκτέλεση νυκτερινής εργασίας ο Ανάδοχος υποχρεούται να παρέχει με δαπάνη του πρόσθετο και ικανοποιητικό φωτισμό για την ασφάλεια του προσωπικού του και του κοινού, καθώς και κατάλληλα μέσα, που να επιτρέπουν την καλή τοποθέτηση και επιθεώρηση υλικών και την από κάθε άποψη αποδοτικότητα εκτέλεσης των έργων.

Ο Ανάδοχος θα πρέπει να λάβει υπόψη του την ισχύουσα νομοθεσία για ηχορύπανση και ώρες κοινής ησυχίας στην περιοχή, για τον προγραμματισμό εκτέλεσης του Έργου. Κατά τις ώρες κοινής ησυχίας και τις νυκτερινές θα πρέπει να αποφεύγεται εκτέλεση εργασιών που ηχορραίνονται την περιοχή και θα πρέπει να λαμβάνονται μέτρα, ώστε να αποφεύγεται η ηχορύπανση.

Τον ανάδοχο επίσης βαρύνουν:

α) Οι δαπάνες των τοπογραφικών εργασιών, που απαιτούνται και που θα εκτελούνται απαραίτητα από διπλωματούχο μηχανικό με σκοπό την λήψη στοιχείων για την σύνταξη του μητρώου του έργου καθώς και την λήψη στοιχείων για την σύνταξη των επιμετρήσεων, κάθε φορά, που αυτό απαιτείται κατά τα διαδοχικά στάδια εκτέλεσης του έργου .

δ) Η δαπάνη λήψης φωτογραφιών και λοιπών παραστατικών στοιχείων του έργου, που εκτελείται, όπως τήρησης πλήρων στατιστικών στοιχείων αυτού, ημερολογίου έργου και βιβλίου καταμέτρησης των εργασιών.

ε) Οι δαπάνες προσωρινής σήμανσης κατά το στάδιο εκτέλεσης του έργου.

Άρθρο 38: Προδιαγραφές

Για την παρούσα εργολαβική σύμβαση ενδεικτικά και όχι περιοριστικά ισχύουν οι ακόλουθοι κανονισμοί και προδιαγραφές.

Η Τεχνική Συγγραφή Υποχρεώσεων που συνοδεύει την παρούσα Σύμβαση.

ΣΥΜΠΛΗΡΩΜΑΤΙΚΕΣ ΠΡΟΔΙΑΓΡΑΦΕΣ

Για οποιοδήποτε υλικό, κατασκευή, ποιοτικό έλεγχο (διαδικασίες / μεθόδους / δοκιμές κλπ) που δεν καλύπτονται από:

- τους κανονισμούς / προδιαγραφές / κώδικες από τα άρθρα του ΚΜΕ της ΕΣΥ και τους λοιπούς όρους δημοπράτησης.

- τις προδιαγραφές που περιγράφονται στα άρθρα της ΤΣΥ

θα εφαρμόζονται:

τα «Ευρωπαϊκά Πρότυπα» (ΕΤ) που έχουν εγκριθεί από την Ευρωπαϊκή Επιτροπή Τυποποίησης (CEN) ή από την Ευρωπαϊκή Επιτροπή Ηλεκτρονικής Τυποποίησης (CENELEC) ως «Ευρωπαϊκά Πρότυπα CEN» ή ως «Κείμενα εναρμόνισης (HD) σύμφωνα με τους κοινούς κανόνες των οργανισμών αυτών.

Συμπληρωματικά προς τα ανωτέρω και κατά σειράν ισχύος θα εφαρμόζονται:

α. Οι Κοινές Τεχνικές Προδιαγραφές ήτοι εκείνες που έχουν εκπονηθεί με διαδικασία αναγνωρισμένη από τα κράτη - μέλη της Ευρωπαϊκής Ένωσης με σκοπό την εξασφάλιση της ενιαίας εφαρμογής σε όλα τα κράτη - μέλη και έχουν δημοσιευθεί στην Επίσημη Εφημερίδα των Ευρωπαϊκών Κοινοτήτων.

β. Οι «Ευρωπαϊκές Τεχνικές Εγκρίσεις» (ΕΤΕ) που είναι οι ευνοϊκές τεχνικές εκτιμήσεις της καταλληλότητας ενός προϊόντος για χρήση, με γνώμονα την ικανοποίηση των βασικών απαιτήσεων για τις κατασκευές με βάση τα εγγενή χαρακτηριστικά του προϊόντος και τους τιθέμενους όρους εφαρμογής και χρήσης του. Τέτοιες (ΕΤΕ) χορηγούνται από τον οργανισμό που είναι αναγνωρισμένος για τον σκοπό αυτό από το εκάστοτε κράτος - μέλος.

γ. Οι Πρότυπες Τεχνικές Προδιαγραφές (ΠΤΠ) του Ελληνικού Υπουργείου Περιβάλλοντος Χωροταξίας και Δημοσίων Έργων (Υ.ΠΕ.ΧΩ.Δ.Ε) ή του προγενέστερου Υπουργείου Δημοσίων Έργων (Υ.Δ.Ε) καθ' ό μέρος αυτές δεν αντιβαίνουν την Κοινοτική Νομοθεσία και τις προβλέψεις της ΤΣΥ.

δ. Συμπληρωματικά προς τα παραπάνω, θα εφαρμόζονται οι προδιαγραφές ΕΛΟΤ (Ελληνικού Οργανισμού Τυποποίησης) και σε συμπλήρωση αυτών οι Προδιαγραφές ISO (International Standards Organization) και σε συμπλήρωση αυτών οι ASTM των ΗΠΑ.

Λάρισα 08/06/2018
Οι μελετητές

Γιαννούλης Γεώργιος
Πολ.Μηχ/κος Τ.Ε.

Πνευματικός Ηλίας
Ηλ.Μηχ/κος Τ.Ε.

Λάρισα 08/06/2018
Ο Προϊστάμενος

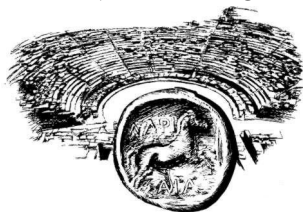
Αθανάσιος Πατσιούρας
Αγρ.Τοπ.Μηχ/κος με Α'β

Μπομπίτσα Βασιλική
Μηχ/γος Μηχ/κος Π.Ε.

Λάρισα 08/06/2018
ΘΕΩΡΗΘΗΚΕ
Ο ΑΝ. Δ/ΝΤΗΣ ΤΕΧΝΙΚΩΝ ΥΠΗΡΕΣΙΩΝ

Αθανάσιος Πατσιούρας
Αγρ.Τοπ.Μηχ/κος με Α'β

ΕΛΛΗΝΙΚΗ ΔΗΜΟΚΡΑΤΙΑ



ΔΗΜΟΣ ΛΑΡΙΣΑΙΩΝ
MUNICIPALITY OF LARISSA

ΔΙΕΥΘΥΝΣΗ ΤΕΧΝΙΚΩΝ ΥΠΗΡΕΣΙΩΝ
ΤΜΗΜΑ ΟΔΟΠΟΙΑΣ

ΕΡΓΟ: ΑΝΑΚΑΤΑΣΚΕΥΗ ΟΔΩΝ ΤΕΡΨΙΘΕΑΣ

Αριθ. Μελ.: 18/2018

ΤΕΧΝΙΚΗ ΠΕΡΙΓΡΑΦΗ

Με την παρούσα μελέτη, στην οποία αναφέρονται τα τεύχη της, περιλαμβάνει την πλακόστρωση των πεζοδρομίων Δ.Κ. ΤΕΡΨΙΘΕΑΣ καθώς και την ασφαλτόστρωση Δημοτικών οδών του οικισμού σύμφωνα με την προμέτρηση.

Σκοπός του έργου είναι να βελτιωθούν οι συνθήκες διαβίωσης των κατοίκων των οικισμών και της πόλεως καθώς και η προσβασιμότητα στο οδικό δίκτυο, το έργο προβλέπεται να καλύψει τις πάγιες ανάγκες καλής λειτουργίας της πόλεως και των οικισμών.

Η κατασκευή των έργων θα γίνει από τον ανάδοχο σύμφωνα με τα καλύτερα από επιστημονικής και τεχνικής άποψης πρότυπα και υλικά.

Ο ανάδοχος θα πρέπει να εφαρμόσει τις προδιαγραφές και απαιτήσεις της μελέτης, όπως αυτές περιγράφονται στα τεύχη και σχέδια της παρούσης μελέτης.

Οι εργασίες της παρούσης περιλαμβάνουν ολοκληρωμένα τμήματα για την λειτουργία του έργου σύμφωνα με την μελέτη του έργου, ώστε να είναι ασφαλής η λειτουργία τους καθώς και την επιμελημένη αποκατάσταση κάθε τυχόν βλάβης που θα προξενήσει κατά την κατασκευή των έργων.

Τα σχέδια και η οριζοντιογραφία μας δίνουν μια γενική εικόνα των προτεινομένων βασικών έργων, ενώ περισσότερες λεπτομέρειες σχετικές με την κατασκευή του έργου θα δίδονται από την επίβλεψη.

Οι εργασίες της παρούσης περιλαμβάνουν, χωρίς κατ' ανάγκη να περιορίζονται σ' αυτά τα ακόλουθα:

- α. Ανακατασκευή οδοστρωμάτων
- β. Ασφαλτική προεπάλειψη
- γ. Ασφαλτικές στρώσεις
- δ. Πλακόστρωση πεζοδρόμων

Τέλος οποιαδήποτε εργασία που περιλαμβάνεται στη μελέτη και δεν αναφέρεται στην παρούσα, καθώς και όποια άλλη ήθελε προκύψει κατά την διάρκεια των εργασιών και δεν περιλαμβάνεται στην μελέτη, όμως απαραίτητη για την ολοκλήρωση και θέση σε λειτουργία του συγκεκριμένου έργου, ύστερα συνεννόηση και εντολή της υπηρεσίας.

Τα υλικά πρέπει να είναι άριστης ποιότητας και να πληρούν τους όρους των αντίστοιχων Τεχνικών Προδιαγραφών και να διακατέχονται από τους αντίστοιχους κανονισμούς και να τοποθετούνται σύμφωνα με τα κατασκευαστικά σχέδια της μελέτης και όποια αλλαγή θα πρέπει να γίνει θα δίδεται εντολή από την επίβλεψη του έργου. Η δε πληρωμή των ορίζεται στα αντίστοιχα άρθρα τιμολογίου της παρούσας μελέτης.

Οι εκσκαφές από την αντίστοιχη ΠΤΠ Χ1 Με την εγκατάσταση επί τόπου των έργων ο Ανάδοχος είναι υποχρεωμένος να προβεί στον εντοπισμό των αφανών εμποδίων και κυρίως των Οργανισμών Κοινής Ωφέλειας, καθώς και τους υπάρχοντες αγωγούς ύδρευσης και αποχέτευσης. Η αναζήτηση των στοιχείων αυτών θα γίνει με την συγκέντρωση πληροφοριών και διαγραμμάτων υπαρχόντων στοιχείων (πχ φρεατίων κλπ) αλλά και εκτέλεση ερευνητικών τομών κατόπιν όμως έγγραφης εντολής της επίβλεψης.

Ο ανάδοχος είναι υποχρεωμένος να προβεί στη χάραξη, πασσάλωση και χωροστάθμιση των αξόνων των έργων που θα κατασκευάσει τοποθετώντας τα αναγκαία σήματα για τον καθορισμό της θέσης σε οριζοντιογραφία και κατά μήκος τομή των έργων. Στην συνέχεια ο ανάδοχος θα συντάξει τις σχετικές μηκοτομές των αγωγών και λοιπών Τεχνικών έργων σύμφωνα με τα ληφθέντα στοιχεία εδάφους. Στις μηκοτομές αυτές θα πρέπει να σημειώσει τα τυχόν υπάρχοντα εμπόδια επί ή εντός του εδάφους. Οι μηκοτομές αυτές θα υποβληθούν για έγκριση στην επίβλεψη του έργου, μαζί με τις κατά νόμο εγκρίσεις και άδειες διέλευσης ή διασταύρωσης ΟΚΩ..

Για όλες τις εργασίες που περιγράφηκαν ο ανάδοχος δεν δικαιούται αποζημίωσης, εκτός από τις ερευνητικές τομές του εδάφους, για την εκτέλεση των οποίων θα πληρωθεί ιδιαίτερα βάσει των συμβατικών μονάδων εκσκαφής.

Τα κατασκευαστικά σχέδια της μελέτης καλύπτουν εκτενώς τα κατασκευαστικά στοιχεία των έργων.

Για τις χωματουργικές εργασίες άρθησαν υπόψη χαρακτηρισμοί εδαφών σαν γαιώδη-ημιβραχώδη. Η στάθμη του υπόγειου ορίζοντα βρίσκεται γενικά καθ' όλη τη διάρκεια του έτους σε τέτοιο ύψος ώστε να εκτιμάται πως δεν θα παρουσιάζονται σοβαρά προβλήματα κατά την κατασκευή του δικτύου. Είναι προφανές ότι αντλήσεις θα χρειασθούν μόνον μετά από σφοδρή βροχόπτωση κατά την διάρκεια κατασκευή του έργου ή σε μεμονωμένες περιπτώσεις.

Λόγω ειδικών συνθηκών που πιθανόν να προκύψουν κατά την εκτέλεση των εργασιών από τυχόν ασάφειες σε σχέδια δημοσίων, δημοτικών κλπ. Οργανισμών είναι δυνατόν να γίνει αλλαγή της χάραξης του αγωγού μετά από εντολή της Επιβλέπουσας Υπηρεσίας ή και νέα χάραξη αν κριθεί αναγκαία για την σωστή και έντεχνη κατασκευή του έργου.

Οι εργασίες που θα γίνουν περιγράφονται στον προϋπολογισμό και την αναλυτική προμέτρηση εργασιών της παρούσης.

Απαιτούμενη δαπάνη εργασιών **572.580,65 €** και δαπάνη για ΦΠΑ **137.419,36 €**. ήτοι συνολικά απαιτούμενη πίστωση **710.000,01 €** που έχει εξασφαλίσει ο Δήμος για την κατασκευή του έργου από ΙΔ.Π. .

Μετά την χρηματοδότηση το έργο θα εκτελεσθεί σύμφωνα με τα Ν.Δ. 4412/16

Λάρισα 08/06/2018

Οι μελετητές

Γιαννούλης Γεώργιος
Πολ.Μηχ/κος Τ.Ε.

Πνευματικός Ηλίας
Ηλ.Μηχ/κος Τ.Ε.

ΠΡΟΫΠΟΛΟΓΙΣΜΟΣ ΜΕΛΕΤΗΣ

Α/Α	Είδος Εργασιών	Κωδικός Άρθρου	Κωδικός Αναθεώρησης	Α.Τ.	Μον. Μετρ.	Ποσότητα	Τιμή Μονάδας (Ευρώ)	Δαπάνη (Ευρώ)	
								Μερική Δαπάνη	Ολική Δαπάνη
[1]	[2]	[3]	[4]	[5]	[6]	[7]	[8]	[9]	[10]
1. ΟΔΟΠΟΙΙΑΣ									
1	Γενικές Εκσκαφές σε έδαφος γαιώδες - ημιβραχώδες	ΝΑΟΔΟ Α02	ΝΟΔΟ 1123.Α	Α.01	m3	625,00	1,14	712,50	
2	Προμήθεια δανείων, δάνεια θραυστών επίλεκτων υλικών λατομείου Κατηγορίας Ε4	ΝΑΟΔΟ Α18.3	ΝΟΔΟ 1510	Α.02	m3	375,00	6,44	2.415,00	
3	Κατασκευή επιχωμάτων	ΝΑΟΔΟ Α20	ΝΟΔΟ 1530	Α.03	m3	375,00	1,05	393,75	
4	Πρόχυτα κράσπεδα από σκυρόδεμα	ΝΑΟΔΟ Β51	ΝΟΔΟ 2921	Α.04	m	141,00	9,60	1.353,60	
5	Κατασκευή ρείθρων, τραπεζοειδών τάφρων, στρώσεων προστασίας στεγάνωσης γεφυρών κλπ με σκυρόδεμα C16/20	ΝΑΟΔΟ Β29.3.1	ΝΟΔΟ 2532	Α.05	m3	18,33	94,20	1.726,69	
6	Ανακατασκευή στρώσεων οδοστρωσίας	ΝΑΟΔΟ Γ06	ΝΟΔΟ 3231	Α.06	m2	11.660,00	0,41	4.780,60	
7	Απόξεση ασφαλτικού οδοστρώματος, σε βάθος έως 4 cm	ΝΑΟΔΟ Δ02.1	ΝΟΔΟ 1132	Α.07	m2	6.890,00	1,15	7.923,50	
8	Βάση πάχους 0,10 m (Π.Τ.Π. Ο-155)	ΝΑΟΔΟ Γ02.2	ΝΟΔΟ 3211Β	Α.08	m2	11.200,00	1,64	18.368,00	
9	Ασφαλτική προεπάλειψη	ΝΑΟΔΟ Δ03	ΝΟΔΟ 4110	Α.09	m2	13.460,00	1,20	16.152,00	
10	Ασφαλτική συγκολλητική επάλειψη	ΝΑΟΔΟ Δ04	ΝΟΔΟ 4120	Α.10	m2	6.890,00	0,45	3.100,50	
11	Ασφαλτική στρώση κυκλοφορίας, συμπτυκνωμένου πάχους 0,05 m με χρήση κοινής ασφάλτου	ΝΑΟΔΟ Δ08.1	ΝΟΔΟ 4521Β	Α.11	m2	20.350,00	7,95	161.782,50	

12	Ασφαλτικές στρώσεις μεταβλητού πάχους επιμετρούμενες κατά βάρος	ΝΑΟΔΟ Δ06	ΝΟΔΟ 4421B	A.12	ton	463,49	79,38	36.791,84	
13	Καθαίρεση πλακοστρώσεων δαπέδων παντός τύπου και οιοδήποτε πάχους χωρίς να καταβάλλεται προσοχή για την εξαγωγή ακεραίων πλακών	ΝΑΟΙΚ 22.20.01	ΟΙΚ 2236	A.13	m2	400,00	7,90	3.160,00	
14	Επιστρώσεις δαπέδων με κυβολίθους από γρανίτη	ΝΑΟΙΚ 78.96	1\ΝΠΡΣ .360	A.24	m2	561,00	40,00	22.440,00	
15	Επιστρώσεις με χονδρόπλακες ορθογωνισμένες	ΝΑΟΙΚ 73.12	ΟΙΚ 7312	A.25	m2	127,00	28,00	3.556,00	
16	Αργολιθοδομές με ασβεστοσιμεντοκονίαμα των 400 kg τσιμέντου μιάς ορατής όψεως	ΝΑΟΙΚ 42.11.02	ΟΙΚ 4212	A.27	m3	6,28	70,00	439,60	
17	Αργολιθοδομές με ασβεστοσιμεντοκονίαμα των 400 kg τσιμέντου δύο ορατών όψεων	ΝΑΟΙΚ 42.11.03	ΟΙΚ 4213	A.28	m3	8,28	75,00	621,00	
18	Λιθοδομές ανωδομών με τσιμεντοασβεστοκονίαμα των 400 kg τσιμέντου και 0,08 m3 ασβέστου	ΝΑΟΙΚ 43.01.03	ΟΙΚ 4313	A.29	m3	54,00	95,00	5.130,00	
19	Επένδυση επιφανειών με διακοσμητικά κεραμικά πλακίδια	ΟΙΚ Υ4601.1	ΟΙΚ 4601.1	A.30	m2	53,00	128,97	6.835,41	
							Σε μεταφορά	297.682,49	

Α/Α	Είδος Εργασιών	Κωδικός Άρθρου	Κωδικός Αναθεώρησης	Α.Τ.	Μον. Μετρ.	Ποσότητα	Τιμή Μονάδας (Ευρώ)	Δαπάνη (Ευρώ)	
								Μερική Δαπάνη	Ολική Δαπάνη
[1]	[2]	[3]	[4]	[5]	[6]	[7]	[8]	[9]	[10]
Από μεταφορά								297.682,49	
20	Πρόχυτα κράσπεδα από σκυρόδεμα, (χωρίς την βάση από σκυρόδεμα)	ΝΑΠΡΣ Β04	ΝΟΔΟ 2921	A.31	m	52,00	9,50	494,00	
Σύνολο : 1. ΟΔΟΠΟΙΑΣ								298.176,49	298.176,49
2. ΤΕΧΝΙΚΑ									
1	Κοπή αρμών κατασκευών από σκυρόδεμα με αρμοκόφτη Κοπή αρμών συστολοδιαστολής	ΝΑΥΔΡ 10.01.01	ΥΔΡ 6370	A.14	m	26,00	4,10	106,60	
2	Κατασκευή ρείθρων, τραπεζοειδών τάφρων, στρώσεων προστασίας στεγάνωσης γεφυρών κλπ με σκυρόδεμα C16/20	ΝΑΟΔΟ Β29.3.1	ΝΟΔΟ 2532	A.05	m3	332,25	94,20	31.297,95	
3	Χαλύβδινος οπλισμός σκυροδεμάτων, χάλυβας οπλισμού σκυροδέματος Β500C	ΝΑΟΔΟ Β30.2	ΝΟΔΟ 2612	A.15	kg	5.558,16	1,15	6.391,88	
4	Ταινίες (φιλέτα) επιστρώσεων από μάρμαρο, μαλακό, πάχους 3 cm	ΝΑΟΙΚ 74.90.03	ΟΙΚ 7493	A.17	MM	660,00	13,50	8.910,00	
5	Ολόσωμες μαρμαρίνες βαθμίδες απλής διατομής, χρήσιμου μήκους έως 1,00 m	ΝΑΟΙΚ 75.51.01	ΟΙΚ 7551	A.19	MM	4,00	67,50	270,00	
6	Πλαστικός σωλήνας αποχετεύσεως ομβρίων υδάτων (υδρορρόη) ορθογωνικής διατομής 6 X 10 cm από σκληρό Ρ.Υ.Σ.	ΑΤΗΕ 8063	ΗΛΜ 8	A.20	m	3,00	10,51	31,53	
7	Επισκευή φρεατίου παροχής ύδρευσης	ΝΑΥΔΡ 16.12	ΗΛΜ 4	A.21	TEM	1,00	30,90	30,90	
8	Τοποθέτηση ή αντικατάσταση φρεατίου παροχής ύδρευσης.	ΝΑΥΔΡ 16.11	ΗΛΜ 4	A.22	TEM	1,00	51,50	51,50	
9	Επιστρώσεις με χονδρόπλακες ακανόνιστες	ΝΑΟΙΚ 73.11	ΟΙΚ 7311	A.23	m2	1.827,50	22,50	41.118,75	
Σύνολο : 2. ΤΕΧΝΙΚΑ								88.209,11	88.209,11
3. ΗΛΕΚΤΡΟΜΗΧΑΝΟΛΟΓΙΚΑ									
1	Εκκαφή χάνδακα για την τοποθέτηση καλωδίων	ΑΤΗΕ Ν19302	ΗΛΜ 10	Γ.01	m3	255,00	20,00	5.100,00	
2	Αποκατάσταση πεζοδρομίου, δρόμου , πράσινο	ΑΤΗΕ Ν19306	ΗΛΜ 10	Γ.02	m2		24,17		
3	Φρεάτιο έλξης και σύνδεσης ή επισκευής υπόγειων καλωδίων εσωτερικών διαστάσεων 40 x 40 cm, βάθους έως 40 cm	ΑΤΗΕ Ν19307.6.1	ΗΛΜ 10	Γ.03	TEM	15,00	100,00	1.500,00	
4	Εκκαφή για την κατασκευή βάσεως θεμελιώσεωςτσιμεντοϊστού ή σιδηροϊστού σε έρεισμα	ΑΤΗΕ 9303	ΗΛΜ 10	Γ.04	m3	15,00	61,24	918,60	
5	Πλαστικός σωλήνας πολυαιθυλενίου διπλού τοιχώματος Φ 110/90	ΑΤΗΕ Ν19315.2	ΗΛΜ 8	Γ.05	m	305,00	5,97	1.820,85	
6	Διάστρωση με διάτρητους πλίνθους διαστάσεων 19X9X6 cm	ΑΤΗΕ 9305	ΗΛΜ 10	Γ.06	m	305,00	7,97	2.430,85	
7	Βάση σιδηροϊστού άοπλη 0,8μ X 0,8μX8,0μ	ΑΤΗΕ Ν19312.3	ΗΛΜ 101	Γ.07	TEM	15,00	87,06	1.305,90	
8	Βάση σιδηροϊστού άοπλη 1,00x1,00x1,00	ΑΤΗΕ Ν19312.1	ΗΛΜ 101	Γ.08	m3	1,00	106,97	106,97	
Σε μεταφορά								13.183,17	386.385,60

ΠΡΟΫΠΟΛΟΓΙΣΜΟΣ ΜΕΛΕΤΗΣ

Α/Α	Είδος Εργασιών	Κωδικός Άρθρου	Κωδικός Αναθεώρησης	Α.Τ.	Μον. Μετρ.	Ποσότητα	Τιμή Μονάδας (Ευρώ)	Δαπάνη (Ευρώ)	
								Μερική Δαπάνη	Ολική Δαπάνη
[1]	[2]	[3]	[4]	[5]	[6]	[7]	[8]	[9]	[10]
Από μεταφορά								13.183,17	386.385,60
9	Σιδηροιστός τηλεσκοπικός 4,8 Μ	ΑΤΗΕ Ν19325.3	Η/ΛΜ 101	Γ.09	ΤΕΜ	15,00	273,42	4.101,30	
10	Σιδηροιστός τηλεσκοπικός 8 Μ	ΑΤΗΕ Ν19325.4	Η/ΛΜ 101	Γ.10	ΤΕΜ	1,00	453,42	453,42	
11	Πλαστικός σωλήνας ευκαμπτος τυπου νεροσωλ	ΑΤΗΕ Ν19315.1	Η/ΛΜ 8	Γ.11	m	30,00	4,34	130,20	
12	Σιδηροσωλήνας γαλβανισμένος για την διέλευση καλωδίων κλπ διαμέτρου 2 1/2 ins	ΑΤΗΕ Ν19316.6	Η/ΛΜ 5	Γ.12	m	20,00	19,53	390,60	
13	Καλώδιο ΝΥΥ 5Χ2,5 mm	ΑΤΗΕ Ν19337.5.2.5	Η/ΛΜ 102	Γ.13	m	350,00	4,06	1.421,00	
14	Καλώδιο ΝΥΜ Καλώδιο ΝΥΜ τριπολικό Διατομής 3 Χ 1,5mm2	ΑΤΗΕ 9336.1.1	Η/ΛΜ 46	Γ.14	m	30,00	4,28	128,40	
15	Γείωση από χάλκινο ηλεκτρόδιο Φ 22χιλ μήκους 1,50m	ΑΤΗΕ Ν19342	Η/ΛΜ 5	Γ.15	ΤΕΜ	15,00	26,31	394,65	
16	Αγωγός γυμνός χάλκινος πολύκλωνος Διατομής 16mm2	ΑΤΗΕ 9340.2	Η/ΛΜ 45	Γ.16	m	305,00	5,45	1.662,25	
17	φωτιστικό σώμα led 28 W κορυφής	ΑΤΗΕ Ν19361.1.9		Γ.17	ΤΕΜ	15,00	546,71	8.200,65	
18	Ηλεκτρική διανομή	ΑΤΗΕ Ν19353	Η/ΛΜ 53	Γ.18	ΤΕΜ	3,00	177,87	533,61	
19	Κιβώτιο ηλεκτρικής διανομής (πίλλαρ) 1.10x0.30x1.20 m	ΑΤΗΕ Ν19350.1	Η/ΛΜ 52	Γ.19	ΤΕΜ	3,00	707,92	2.123,76	
20	Βάση πίλλαρ 1,20Χ0,4Χ0,50	ΑΤΗΕ Ν19311.1	Η/ΛΜ 101	Γ.20	ΤΕΜ	3,00	23,09	69,27	
21	Φωτιστικό σώμα καταλληλο για διαβάσεις πεζών με λυχνίες τύπου LED υψηλής φωτεινότητας 70 W	ΑΤΗΕ Ν19361.1.5	Η/ΛΜ 103	Γ.21	ΤΕΜ	1,00	753,42	753,42	
Σύνολο : 3. ΗΛΕΚΤΡΟΜΗΧΑΝΟΛΟΓΙΚΑ								33.545,70	33.545,70
Άθροισμα									419.931,30
Προστίθεται ΓΕ & ΟΕ								18,00%	75.587,63
Άθροισμα									495.518,93
Απρόβλεπτα								15,00%	74.327,84
Άθροισμα									569.846,77
Πρόβλεψη απολογιστικών									2.733,88
Άθροισμα									572.580,65
ΦΠΑ								24,00%	137.419,36
ΓΕΝΙΚΟ ΣΥΝΟΛΟ									710.000,01

Λάρισα 08/06/2018
Ο μελετητής

Λάρισα 08/06/2018
Ο Προϊστάμενος

Λάρισα 08/06/2018
ΘΕΩΡΗΘΗΚΕ
Ο ΑΝ. Δ/ΝΤΗΣ ΤΕΧΝΙΚΩΝ ΥΠΗΡΕΣΙΩΝ

Γιαννούλης Γεώργιος
Πολ.Μηχ/κος Τ.Ε.

Αθανάσιος Πατσιούρας
Αγρ.Τοπ.Μηχ/κος με Α'β

Αθανάσιος Πατσιούρας
Αγρ.Τοπ.Μηχ/κος με Α'β

Πνευματικός Ηλίας
Ηλ.Μηχ/κος Τ.Ε.

Μπομπίσα Βασιλική
Μηχ/γος Μηχ/κος Π.Ε.

ΠΡΟΜΕΤΡΗΣΗ

1. ΟΔΟΠΟΙΑΣ

1	A.01	Γενικές Εκσκαφές σε έδαφος γαιώδες - ημιβραχώδες			
		Εκκλησακι Αγ.	$50,0*50,0*0,25=$	625,00	
				Σύνολο	625,00 m3
2	A.02	Προμήθεια δανείων, δάνεια θραυστών επιλεκτων υλικών λατομείου Κατηγορίας Ε4			
		Εκκλησακι Αγ.	$50,0*50,0*0,15=$	375,00	
				Σύνολο	375,00 m3
3	A.03	Κατασκευή επιχωμάτων			
		Εκκλησακι Αγ.	$50,0*50,0*0,15=$	375,00	
				Σύνολο	375,00 m3
4	A.04	Πρόχυτα κράσπεδα από σκυρόδεμα			
		Οδός Αργυρη Ζιώγα	$2*7,50=$	15,00	
		Οδός Ζήτρου	$2*6,50=$	13,00	
		Οδός Θεοδ. Κολοκοτρωνη	$2*6,50=$	13,00	
		Εκκλησακι Αγ.	$25,0+50,0+25,0=$	100,00	
				Σύνολο	141,00
5	A.05	Κατασκευή ρείθρων, τάφρων κλπ. με σκυρόδεμα C12/15, άοπλο			
		Οδός Αργυρη Ζιώγα	$2*7,50*((0,23+0,25)/2*0,25+(0,10*0,60+0,10*0,10))=$	1,95	
		Οδός Ζήτρου	$2*6,50*((0,23+0,25)/2*0,25+(0,10*0,60+0,10*0,10))=$	1,69	
		Οδός Θεοδ. Κολοκοτρωνη	$2*6,50*((0,23+0,25)/2*0,25+(0,10*0,60+0,10*0,10))=$	1,69	
		Εκκλησακι Αγ.	$(25,0+50,0+25,0)*((0,23+0,25)/2*0,25+(0,10*0,60+0,10*0,10))=$	13,00	
				Σύνολο	18,33
6	A.06	Ανακατασκευή στρώσεων οδοστρωσίας			
		Τοπική Κοινότητα ΤΕΡΨΙΘΕΑ			
		Οδός Μεγ. Αλεξάνδρου Δημ.			
		Σχολείο - Νηπιαγωγείο			
		Καράτζου	$800,0*8,00=$	6.400,00	
		Στρωφή Μπακογιαννη ως			
		Βιοτεχνία Αγγέλη	$210,0*6,00=$	1.260,00	
		Δρόμος προς Δρομοβρυση	$500,0*8,00=$	4.000,00	
			Σύνολο	11.660,00	m2
7	A.07	Απόξεση ασφαλτικού οδοστρώματος, σε βάθος έως 4 cm			
		Τοπική Κοινότητα ΤΕΡΨΙΘΕΑ			
		Οδός Παύλου Μελά	$700,0*6,00=$	4.200,00	

	Οδός Παπανδρέου από Τερψιθέας έως Λ.Κατσώχη	170,00*7,00=	1.190,00	
	Οδός Αθ. Διάκου από Καραμανλή εως Ελευθερών	150,0*10,0=	1.500,00	
		Σύνολο	6.890,00	m2
8	A.08 Βάση πάχους 0,10 m (Π.Τ.Π. Ο-155)			
	Τοπική Κοινότητα ΤΕΡΨΙΘΕΑ			
	Οδός ΤΕΡΨΙΘΕΑΣ ως Διασταύρωση ΕΛΕΥΘΕΡΩΝ	300,0*6,00*2=	3.600,00	
	Οδός Μεγ. Αλεξάνδρου Δημ. Σχολείο - Νηπιαγωγείο Καράτζου	800,0*8,00=	6.400,00	
	Στρωφή Μπακογιαννη ως Βιοτεχνία Αγγέλη	210,0*6,00=	1.260,00	
		Σύνολο	11.260,00	m2
9	A.09 Ασφαλτική προεπάλειψη			
	Τοπική Κοινότητα ΤΕΡΨΙΘΕΑ			
	Οδός ΤΕΡΨΙΘΕΑΣ ως Διασταύρωση ΕΛΕΥΘΕΡΩΝ	300,0*6,00=	1.800,00	
	Οδός Μεγ. Αλεξάνδρου Δημ. Σχολείο - Νηπιαγωγείο Καράτζου	800,0*8,00=	6.400,00	
	Στρωφή Μπακογιαννη ως Βιοτεχνία Αγγέλη	210,0*6,00=	1.260,00	
	Δρόμος προς Δρομοβρυση	500,0*8,0=	4.000,00	
		Σύνολο	13.460,00	m2
10	A.10 Ασφαλτική συγκολλητική επάλειψη			
	Τοπική Κοινότητα ΤΕΡΨΙΘΕΑ			
	Οδός Παυλου Μελά	700,0*6,00=	4.200,00	
	Οδός Παπανδρέου από Τερψιθέα έως Λ.Κατσώχη	170,00*7,00=	1.190,00	
	Οδός Αθ. Διάκου από Καραμανλή εως Ελευθερών	150,0*10,0=	1.500,00	
		Σύνολο	6.890,00	m2
11	A.11 <u>Ασφαλτική στρώση κυκλοφορίας, συμπυκνωμένου πάχους 0,05 m με χρήση κοινής ασφάλτου</u>			
	Τοπική Κοινότητα ΤΕΡΨΙΘΕΑ			
	Οδός Παυλου Μελά	700,0*6,00=	4.200,00	
	Οδός ΤΕΡΨΙΘΕΑΣ ως Διασταύρωση ΕΛΕΥΘΕΡΩΝ	300,0*6,00=	1.800,00	
	Οδός Μεγ. Αλεξάνδρου Δημ. Σχολείο - Νηπιαγωγείο Καράτζου	800,0*8,00=	6.400,00	
	Οδός Παπανδρέου από Τερψιθέα έως Λ.Κατσονη	170,00*7,00=	1.190,00	
	Οδός Αθ. Διάκου από Καραμανλή εως Ελευθερών	150,0*10,0=	1.500,00	
	Στρωφή Μπακογιαννη ως Βιοτεχνία Αγγέλη	210,0*6,00=	1.260,00	

	Δρόμος προς Δρομοβρυση	500,0*8,0=	4.000,00	
		Σύνολο	20.350,00	m2
12	A.12 Ασφαλτική ισοπεδωτική στρώση μεταβλητού πάχους			
	Τοπική Κοινότητα ΤΕΡΨΙΘΕΑ			
	Οδός Μεγ. Αλεξάνδρου Δημ.			
	Σχολείο - Νηπιαγωγείο			
	Καράτζου	800,0*8,00*0,03*1,42*1,70=	463,49	
		Σύνολο	463,49	ton
13	A.13 Καθαίρεση πλακοστρώσεων δαπέδων παντός τύπου και οιουδήποτε πάχους			
	Πλατείας	20,0*20,0=	400,00	
		Σύνολο	400,00	m3
	2. ΤΕΧΝΙΚΑ			
14	B.01 Κοπή ασφαλτοσκυροδέματος			
	Οδός Αργυρη Ζιώγα	2*7,50=	15,00	
	Οδός Ζήτρου	2*6,50=	13,00	
	Οδός Θεοδ. Κολοκοτρωνη	2*6,50=	13,00	
			Σύνολο	26,00 m
15	B.02 Σκυρόδεμα άοπλο, κατηγορίας C16/20 (B20), κοιτοστρώσεων, εξομαλυντικών στρώσεων, κ.λ.π.			
	Οδός Αργυρη Ζιώγα	90,0*6,0*0,10=	54,00	
	Οδός Ζήτρου	120,0*5,50*0,10=	66,00	
	Οδός Θεοδ. Κολοκοτρωνη	45,00*5,50*0,10=	24,75	
	Εκκλησακι Αγ.	50,0*25,0*0,15=	187,50	
			Σύνολο	332,25 m3
16	B.03 Σιδηρούς οπλισμός STIII (S400) ή ST IV (S500s) εκτός υπόγειων έργων			
	Οδός Αργυρη Ζιώγα	90,0*6,0*1,92*1,05=	1.088,64	
	Οδός Ζήτρου	120,0*5,50*1,92*1,05=	1.330,56	
	Οδός Θεοδ. Κολοκοτρωνη	45,00*5,50*1,92*1,05=	498,96	
	Εκκλησακι Αγ.	50,0*25,0*1,92*1,10=	2.640,00	
			Σύνολο	5.558,16 Kgr
17	B.04 Ταινίες (φιλέτα) επιστρώσεων από μάρμαρο σκληρό πάχους 5 cm και πλάτους έως 10 cm.			
	Οδός Αργυρη Ζιώγα	90,0*2=	180,00	
	Οδός Ζήτρου	120,0*2=	240,00	
	Οδός Θεοδ. Κολοκοτρωνη	45,00*2=	90,00	
	Εκκλησακι Αγ.	50,0*2+25,00*2=	150,00	
			Σύνολο	660,00 μμ

18	B.05	Ολόσωμες μαρμάρινες βαθμίδες απλής διατομής, χρήσιμοι μήκους 1,01 έως 1,40 m Μέτρα: Τέσσερα		4,00	μμ
19	B.06	Πλαστικός σωλήνας αποχετεύσεως ομβρίων υδάτων (υδρορρόη) ορθογωνικής διατομής 6 X 10 cm από σκληρό P.V.C. Μέτρα : Τρία		3,00	m
20	B.07	Επισκευή φρεατίου παροχής Τεμάχια : Ένα		1,00	τεμ
21	B.08	Τοποθέτηση ή αντικατάσταση πλήρους φρεατίου παροχής. Τεμάχια : Ένα		1,00	τεμ
22	B.09	Επιστρώσεις με χονδρόπλακες ακανόνιστες Οδός Αργυρη Ζιώγα $90,0*(1,10+1,10)=$ Οδός Ζήτρου $120,0*(1,15+1,15)=$ Οδός Θεοδ. Κολοκοτρωνη $45,00*(1,15+1,15)=$ Εκκλησακι Αγ. $50,0*25,00=$		198,00 276,00 103,50 1.250,00	
			Σύνολο	1.827,50	m2
23	B.10	Λιθόστρωση οδών Προμήθεια και τοποθέτηση με γρανιτοκυβόλιθους 10*10*6,κολυμβητή, αρμολογημένη Οδός Αργυρη Ζιώγα $90,0*(1,10+1,10)=$ Οδός Ζήτρου $120,0*(1,10+1,10)=$ Οδός Θεοδ. Κολοκοτρωνη $45,00*(1,10+1,10)=$		198,00 264,00 99,00	
			Σύνολο	561,00	m2
24	B.11	Επιστρώσεις με χονδρόπλακες ορθογωνισμένες Οδός Αργυρη Ζιώγα $90,0*0,40=$ Οδός Ζήτρου $120,0*0,40=$ Οδός Θεοδ. Κολοκοτρωνη $45,00*0,40=$ Εκκλησακι Αγ. $5,0*5,00=$		36,00 48,00 18,00 25,00	
			Σύνολο	127,00	m2
25	B.12	Αργολιθοδομές με ασβεστοτσιμεντοκονίαμα των 400 kg τσιμέντου μιάς ορατής όψεως Πλατείας $2*3,14*5,00*0,40*0,50=$		6,28	
			Σύνολο	6,28	m3
26	B.13	Αργολιθοδομές με ασβεστοτσιμεντοκονίαμα των 400 kg τσιμέντου δύο ορατών όψεων Εκκλησακι Αγ. $2*3,14*5,00*0,40*0,50=$ Καθιστικά $4*2,50*0,50*0,40=$		6,28 2,00	
			Σύνολο	8,28	m3

27	B.14 Διαμόρφωση όψεων λιθοδομών χωρικού τύπου, πλακοειδούς χωρικού τύπου			
	Πλατείας	30,0*1,80=	54,00	
			Σύνολο	54,00 m3
28	B.15 Επιστρώσεις δαπέδων με κεραμικά πλακίδια,			
	Οδός Αργυρη Ζιώγα	90,0*0,10*2=	18,00	
	Οδός Ζήτρου	120,0*0,10*2=	24,00	
	Οδός Θεοδ. Κολοκοτρωνη	45,00*0,10*2=	9,00	
	Εκκλησακι Αγ.	4,0*5,00*0,10=	2,00	
			Σύνολο	53,00 m2
29	B.16 Πρόχυτα κράσπεδα 0,15X0,30 μ από σκυρόδεμα με τη βάση τους			
	Οδός Αργυρη Ζιώγα	3*4,0=	12,00	
	Οδός Ζήτρου	5*4,0=	20,00	
	Οδός Θεοδ. Κολοκοτρωνη	3*4,0=	12,00	
	Εκκλησακι Αγ.	2*4,0=	8,00	
			Σύνολο	52,00 m
	3. Ηλεκτρομηχανολογικά			
30	Γ.01 Εκσκαφή μικροχάνδακα διαστάσεων έως 15cm πλάτους και βάθους έως 70cm για την τοποθέτηση καλωδίων σε έδαφος γαιώδες ή ημιβραχώδες.			
	Μέτρα μήκους: Διακόσια πενήντα πέντε	90,00+120,0+45,00=	255,00	μμ
31	Γ.02 Φρεάτιο επισκέψεως - διελεύσεως υπογείων καλωδίων διαστ. 40X40cm βάθους 70cm			
	Τεμάχια: Δέκα πέντε	5+7+3=	15,00	τεμ
32	Γ.03 Χυτοσιδηρόν κάλυμα φρεατίου			
		11,00*15,00=	165,00	Χγρ
32	Γ.04 Εκσκαφή για την κατασκευή λάκκου βάσεως θεμελιώσεως τσιμεντοίστου ή σιδηροίστου σε έδαφος γαιώδες			
		1,0*1,0*1,0*15=	15,00	μ3
33	Γ.05 Βάση επιστυλίου φωτιστικού σώματος άοπλη ελάχιστων διαστάσεων 0.50m*0.50 m, και βάθους 0.80 m			
	Τεμάχια: Δέκα πέντε		15,00	Τεμ
34	Γ.06 Σωλήνας πολυαιθυλενίου PE Φ 90			
	Μετρα μήκους: Εκατόν πενήντα	90,0+120,0+45,0+50,0=	305,00	μμ
35	Γ.07 Σωλήνας ηλεκτρικών γραμμών σπιδάλ Φ63mm			
	Μετρα μήκους: Τριάντα πέντε		35,00	μμ
36	Γ.08 Καλώδιο τύπου NYΥ πενταπολικό διατ. 5X10 mm2			

	Μετρα μήκους: Έξι	$2*3,0=$	6,00	μμ
37	Γ.09 Καλώδιο τύπου NYΥ για τοποθέτηση μέσα στο έδαφος Πενταπολικό διατομής 5 X 2,5 mm² Μετρα μήκους: Τριακόσια σαράντα	$120,0+150,0+70,0=$	340,00	μμ
38	Γ.10 Καλώδιο NYM Καλώδιο NYM τριπολικό Διατομής 3 X 1,5mm² Μετρα μήκους: Ενενήντα	$6*15,0=$	90,00	μμ
39	Γ.11 Ηλεκτρόδιο γειώσεως επιχαλκωμένο ηλεκτρολυτικά με χαλύβδινη ψυχή (COPPERWELD) διαμέτρου 17mm ύψους 3m. Τεμάχια: Δέκα πέντε		15,00	Τεμ
40	Γ.12 Κιβώτιο ηλεκτρικής διανομής (πίλαρ) πλήρες. Τεμάχια: Τρία		3,00	τεμ
41	Γ.13 Γείωση από χάλκινο ηλεκτρόδιο Φ16 μήκους 1,50m Τεμάχια: Είκοσι		20,00	τεμ
42	Γ.14 Αγωγός γυμνός χάλκινος πολύκλωνος Διατομής 25mm² Μετρα μήκους: Τριακόσια σαράντα	$120,0+150,0+70,0=$	340,00	μμ
43	Γ.15 Φωτιστικό σώμα κράματος αλουμινίου τύπου κορυφής ή κρεμαστό για λυχνίες ισχύος 70-125W Τεμάχια: Δέκα πέντε		15,00	τεμ
44	Γ.16 Σιδηροϊστός τηλεσκοπικός 4,0 μ. κολουροκωνικός. Τεμάχια: Δέκα πέντε		15,00	τεμ

Λάρισα 08/06/2018

Οι μελετητές

Γιαννούλης Γεωργιος
Πολ.Μηχ/κος Τ.Ε.

Πνευματικός Ηλιας
Ηλ/γος Μηχ/κος Τ.Ε.



ΔΙΕΥΘΥΝΣΗ: ΤΕΧΝΙΚΩΝ ΥΠΗΡΕΣΙΩΝ

ΤΜΗΜΑ: Η/Μ ΕΡΓΩΝ ΚΑΙ ΣΥΝΤΗΡΗΣΗΣ

Ταχ. Δ/ση : Λ.ΔΡΑΓΟΥΜΗ 1

Ταχ. Κώδικας: 40221

Πληροφορίες: ΠΝΕΥΜΑΤΙΚΟΣ Ηλίας

Τηλέφωνο : 2413 – 500278

FAX : 2410 - 251339

E-mail : hm@larissa-dimos.gr:

ΕΡΓΟ : ΑΝΑΚΑΤΑΣΚΕΥΗ ΟΔΩΝ ΤΕΡΨΙΘΕΑΣ

ΤΕΧΝΙΚΕΣ ΠΡΟΔΙΑΓΡΑΦΕΣ ΗΛΕΚΤΡΟΛΟΓΙΚΩΝ

1. Αντικείμενο

Η παρούσα τεχνική προδιαγραφή αφορά την εγκατάσταση της υποδομής του Έργου «ΑΝΑΚΑΤΑΣΚΕΥΗ ΟΔΩΝ ΤΕΡΨΙΘΕΑΣ» η οποία περιλαμβάνει:

Την εκσκαφή και επανεπίχωση τάφρων (σκαμμάτων) για την τοποθέτηση των σωληνώσεων διέλευσης καλωδίων, των φρεατίων και της θεμελίωσης των ηλ.πινάκων (πίλαρ), ιστών την αποκατάσταση της φυσικής ή τεχνητής επιφάνειας στη θέση των σκαμμάτων και την απομάκρυνση των περισσευμάτων των προϊόντων εκσκαφής.

Την προμήθεια και τοποθέτηση των σωληνών διέλευσης καλωδίων.

Την προμήθεια και τοποθέτηση των καλωδίων.

Την κατασκευή ή την επιτόπου κατασκευή και τοποθέτηση των βάσεων ηλ.πινάκων (πίλαρ) ,ιστών.

Την κατασκευή και τοποθέτηση των φρεατίων επίσκεψης των συνδέσεων των καλωδίων.

Την προκατασκευή και τοποθέτηση των φρεατίων έλξης καλωδίων.

Την προκατασκευή και τοποθέτηση των κιβωτίων ηλεκτρικής διανομής (πίλλαρ).

Την προμήθεια και τοποθέτηση φωτιστικών σωμάτων και ιστών.

Το βάψιμο των ιστών

Τις δοκιμές καλής λειτουργίας του ηλεκτρικού δικτύου.

Τυποποιητικές παραπομπές

Η παρούσα Προδιαγραφή ενσωματώνει, τις παραπομπές που ισχύει η τελευταία έκδοσή τους.

ΕΛΟΤ HD 21-1 S4

Cables of rated voltages up to and including 450/750V and having thermoplastic insulation - Part 1: General requirements -- Καλώδια ονομαστικής τάσης μέχρι και 450/750V που έχουν θερμοπλαστική μόνωση .

ΕΛΟΤ 563-4

Polyvinyl chloride insulated cables of rated voltages up to and including 450/7

50 V - Part 4: Sheathed cables for fixed wiring -- Καλώδια με μόνωση από πολυβινυλοχλωρίδιο (PVC) ονομαστικής τάσης μέχρι και 450/750 V .

Καλώδια με μανδύα για σταθερή καλωδίωση.

ΕΛΟΤ 843

Polyvinyl chloride insulated and sheathed power cables for rated voltage 600/1000 V -- Καλώδια ισχύος ονομαστικής τάσης 600/1000 V με μόνωση και μανδύα από πολυβινυλοχλωρίδιο (PVC).

ΕΛΟΤ EN 60228

Conductors of insulated cables -- Αγωγοί μονωμένων καλωδίων.

2. Γενικά

Για την ασφάλεια της ηλεκτρικής εγκατάστασης, οι εσωτερικές συνδέσεις, η γείωση, η προστασία έναντι ηλεκτρικού πλήγματος, η εσωτερική καλωδίωση, η μόνωση, η αντίσταση και η διηλεκτρική αντοχή θα συμμορφώνονται με τους ισχύοντες κανονισμούς του φορέα παροχής ηλεκτρικής ενέργειας (ΔΕΗ) και των λοιπών σχετικών Προδιαγραφών.

Οι θέσεις τοποθέτησης των ιστών οδοφωτισμού καθορίζονται στη μελέτη. Όπου απαιτείται η Υπηρεσία μπορεί να εγκρίνει τη μετάθεση των προβλεπόμενων από την μελέτη θέσεων των ιστών, ώστε να αποφευχθούν εμπλοκές με υφιστάμενα εναέρια ή υπόγεια δίκτυα.

Πριν από την έναρξη των εργασιών θα πρέπει να διαπιστώνεται η θέση διέλευσης υπογείων δικτύων και να λαμβάνονται τα απαραίτητα μέτρα ασφαλείας.

Κατά τη φόρτωση από το εργοστάσιο και μεταφορά στη θέση αποθήκευσης ή τοποθέτησης των μεταλλικών στοιχείων των ιστών, θα προστατεύεται επιφάνειά τους από φθορές. Κατά τη στοιβαγή αυτών των στοιχείων για μεταφορά ή αποθήκευση, πρέπει να χρησιμοποιούνται αποστάτες από υλικό που δεν προξενεί φθορές στην επιφάνεια (π.χ. από ξύλο), ώστε τα μεταλλικά στοιχεία να μην έρχονται σε επαφή μεταξύ τους ή με τα μεταλλικά μέρη του μέσου μεταφοράς. Οποιαδήποτε φθορά της επιφάνειας θα αποκαθίσταται με διπλή επάλειψη από το χρώμα υλικού.

Τα προς ενσωμάτωση στο έργο υλικά θα έχουν τα χαρακτηριστικά που προβλέπονται στην εγκεκριμένη μελέτη και θα πληρούν τις απαιτήσεις των κατά περίπτωση ισχυόντων Ευρωπαϊκών προτύπων (EN) και τεχνικών προδιαγραφών και θα φέρουν σήμανση CE.

Ειδικότερα το υπό προμήθεια ηλεκτρολογικό υλικό θα πρέπει:

2.1. να φέρει σήμανση CE.

2.2. να συνοδεύεται από δήλωση συμμόρφωσης ΕΚ.

2.3. να συμμορφώνεται με τις απαιτήσεις όλων των Ευρωπαϊκών οδηγιών και των εθνικών διατάξεων τεχνικής εναρμόνισης που αφορούν το ηλεκτρολογικό υλικό.

Τα υλικά που εμπίπτουν στις απαιτήσεις του Κανονισμού 305/2011 περί δομικών προϊόντων πρέπει να συνοδεύονται από δήλωση επίδοσης σύμφωνα με τον εν λόγω Κανονισμό.

Κατά την προμήθεια όλα τα προαναφερόμενα, κατά περίπτωση, πιστοποιητικά πρέπει να συνοδεύουν τα προς προμήθεια υλικά και εξαρτήματα.

Τα υλικά της σύμβασης θα πρέπει να προέρχονται από βιομηχανικές μονάδες και προμηθευτές που εφαρμόζουν παραγωγική ή εμπορική διαδικασία, πιστοποιημένη κατά το Πρότυπο ΕΛΟΤ EN ISO 9001 για τα συγκεκριμένα προϊόντα και να φέρουν πιστοποιητικό από διαπιστευμένο φορέα. Εναλλακτικά η πιστοποίηση της παραγωγικής διαδικασίας μπορεί να γίνεται από διαπιστευμένους φορείς πιστοποίησης που συμμετέχουν σε Ευρωπαϊκά σχήματα πιστοποίησης της ποιότητας των προϊόντων και περιλαμβάνουν επιθεώρηση της παραγωγής.

Για τα υλικά που φέρουν σήμανση CE τα πιστοποιητικά συμμόρφωσης και οι εκθέσεις δοκιμών πρέπει να εκδίδονται σύμφωνα με την ισχύουσα Εθνική και Ευρωπαϊκή νομοθεσία από κοινοποιημένους στην Ε.Ε. οργανισμούς αξιολόγησης της συμμόρφωσης,

όπου απαιτείται και σε κάθε περίπτωση τα τυχόν πιστοποιητικά καταλληλότητας και ελέγχου οφείλουν να εκδίδονται από αναγνωρισμένους οργανισμούς πιστοποίησης.

Για την αξιολόγηση της ορθής σήμανσης CE υποβάλλεται πλήρης τεχνικός φάκελος σύμφωνα με την Ευρωπαϊκή ή την Εθνική νομοθεσία εναρμόνισης. Στην περίπτωση δομικών υλικών απαιτούνται επιπλέον πιστοποιητικά σταθερότητας της παραγωγής.

Ο ποιοτικός έλεγχος των υλικών της σύμβασης γίνεται σύμφωνα με τις διατάξεις των παραγράφων 1, 2 και 3 του άρθρου 27 του Π.Δ. 118/2007 προκειμένου να αποδειχθεί ότι τα προϊόντα ανταποκρίνονται στις επιδόσεις ή λειτουργικές απαιτήσεις που ορίζει η διακήρυξη.

Οι οδηγίες της Ε.Ε. και τα πρότυπα με τα οποία έγιναν οι δοκιμές τύπου των υλικών, πρέπει να αναφέρονται σαφώς στη δήλωση συμμόρφωσης. Από τη σύμβαση πρέπει να προβλέπονται και εργαστηριακοί έλεγχοι, αυτοί μπορούν να διενεργούνται από οποιοδήποτε εργαστήριο το οποίο είναι διαπιστευμένο από το ΕΣΥΔ ή άλλο αντίστοιχο οργανισμό διαπίστευσης χώρας της Ε.Ε. Το εν λόγω εργαστήριο πρέπει να λειτουργεί εντός των πλαισίων της EA-MLA (European Accreditation – Multilateral Agreement).

Η ενσωμάτωση στο έργο θα γίνεται μετά από την έγκριση της Υπηρεσίας, περί της συμμόρφωσης των υλικών με τα σχετικά Πρότυπα ΕΛΟΤ EN, τις απαιτήσεις της μελέτης, τα λοιπά συμβατικά τεύχη και τον Κανονισμό ΕΚ 765/2008 του Ευρωπαϊκού Κοινοβουλίου και του Συμβουλίου της 9ης Ιουλίου 2008, για τον καθορισμό των απαιτήσεων διαπίστευσης και εποπτείας της αγοράς όσον αφορά την εμπορία των προϊόντων και για την κατάργηση του κανονισμού (ΕΟΚ) αριθ. 339/93 του Συμβουλίου. Τα προς ενσωμάτωση στο έργο υλικά θα εκφορτώνονται στο Εργοτάξιο μετά προσοχής, για την αποφυγή φθορών, στρεβλώσεων κλπ. ζημιών και θα αποθηκεύονται σε προστατευμένο χώρο απόθεσης έτσι ώστε να εξασφαλίζονται τα υλικά έναντι παραμορφώσεων και ρύπανσης.

Όσον αφορά τα ενσωματούμενα υλικά, αυτά είναι: Σκυρόδεμα εγκιβωτισμού σωλήνων, κατασκευής φρεατίων. Συνθετικά καλύμματα και πλαίσια φρεατίων.

Σιδηροσωλήνες γαλβανιζέ, χάλκινοι αγωγοί (πολύκλωνοι & μονόκλωνοι) και ακροδέκτες (σφιγκτήρες) γείωσης. Γαλβανισμένο σύρμα-οδηγός για την έλξη των καλωδίων.

Καλώδια τύπου E1VV-U, E1VV-R, E1VV-S (NYY κατά ΕΛΟΤ843, J1VV-U, J1VV-R, J1VV-S).

Υλικά κατασκευής κιβωτίου ηλεκτρικής διανομής (πίλλαρ).

Κοχλίες, περικόχλια και λοιπά μικροϋλικά.

Άμμος εγκιβωτισμού σωληνώσεων.

3. Αποδεκτά υλικά

Για τα χρησιμοποιούμενα υλικά, ισχύουν οι εξής απαιτήσεις:

3.1. Το σκυρόδεμα εγκιβωτισμού των σωλήνων θα είναι κατηγορίας C12/15.

3.2. Το σκυρόδεμα φρεατίων και βάσεων ιστών θα είναι κατηγορίας C20/25.

3.3 Τα συνθετικά καλύμματα και τα πλαίσια των φρεατίων κλάσεων C250 θα είναι σύμφωνα με τις σχετικές απαιτήσεις.

3.4 Τα χυτοσιδηρά καλύμματα και τα πλαίσια των φρεατίων κλάσεων C600 θα είναι σύμφωνα με τις σχετικές απαιτήσεις.

3.5 Ο Σιδηροσωλήνας γαλβανιζέ διαμέτρου Ø2,5'' βαρέως τύπου πράσινη ετικέτα.

3.6 Ο πολύκλωνος χάλκινος αγωγός γείωσης θα είναι διατομής 16 mm², σύμφωνα με το Πρότυπο ΕΛΟΤ EN 60228.

- 3.7 Το σύρμα-οδηγός θα έχει διατομή 5 mm² και θα είναι γαλβανισμένο σύμφωνα με το.
- 3.8 Τα καλώδια τύπου A05VV-U ή A05VV-R θα είναι ονομαστικής τάσης 300/500 V (κατά VDE, με μόνωση από θερμοπλαστικό υλικό PVC, σύμφωνα με το Πρότυπο
4. Τα καλώδια τύπου E1VV-U ή E1VV-R ή E1VV-S ονομαστικής τάσης 600/1000 V με μόνωση από θερμοπλαστικό υλικό PVC και μανδύα από χλωριούχο πολυβινύλιο, σύμφωνα με το Πρότυπο ΕΛΟΤ 843 με διατομές:
- 5 x 2,5 mm²
 - 3 x 1,5 mm²
 - 1 x 16 mm²
5. Ο ακροδέκτης (σφιγκτήρας) θα είναι για αγωγό διατομής 15 mm².
6. Τα υλικά κατασκευής του κιβωτίου ηλεκτρικής διανομής (πίλλαρ) θα συμμορφώνονται με τις προσωρινές εθνικές τεχνικές προδιαγραφές του Υ.ΥΠΟ.ΜΕ.ΔΙ. Π Α Ρ Α Ρ Τ Η Μ Α Β63, ΠΕΤΕΠ 05-07-01-00
7. Οι κοχλίες, τα περικόχλια και λοιπά μικροϋλικά θα είναι γαλβανισμένα σύμφωνα με το Πρότυπο ΕΛΟΤ EN ISO 1461.
8. Η άμμος για τον εγκιβωτισμό των σωληνώσεων, θα είναι από θραυστό υλικό λατομείου.

9. ΚΑΛΥΜΜΑΤΩΝ ΦΡΕΑΤΙΩΝ ΑΠΟ ΣΥΝΘΕΤΟ ΥΛΙΚΟ

9.1. Πρότυπο κατασκευής:

Ο σχεδιασμός, η κατασκευή, οι δοκιμές, η σήμανση και γενικότερα όλοι οι έλεγχοι ποιότητας θα είναι καθ' όλα σύμφωνα με την προδιαγραφή EN 124:1994 (ή νεώτερης έκδοσης).

9.2. Ποιότητα υλικού:

Τα καλύμματα φρεατίων θα είναι κατασκευασμένα από σύνθετο υλικό σύμφωνα με την προδιαγραφή EN 124:1994. Μετά την χύτευση τους τα καλύμματα θα πρέπει να παρουσιάζουν λεία επιφάνεια δίχως ρωγμές, σπηλαιώσεις, φυσαλίδες, δίχως οποιαδήποτε άλλα ελαττώματα ή αστοχίες έγχυσης τα οποία θα μπορούσαν να μειώσουν την καταλληλότητά τους στην χρήση. Πλήρωση των όποιων κενών με ίδια ή ξένη ύλη, απαγορεύεται ρητώς

9.3. Κατασκευή:

Τα καλύμματα θα παράγονται με την τεχνική της άμεσης έγχυσης (μονολιθική δομή). Απαγορεύεται η χρήση καλυμμάτων που έχουν κατασκευαστεί με την μέθοδο των αλλητάλληλων στρώσεων καθώς και η προσθήκη αδρανών υλικών (ανθρακικό ασβέστιο) στο μίγμα παραγωγής των καλυμμάτων.

Κατασκευάζονται ανάλογα με την εφαρμογή τους με μηχανισμό κλειδώματος.

Το κάλυμμα στην κάτω επιφάνεια του, θα πρέπει υποχρεωτικώς να φέρει οδηγούς που θα εξασφαλίζουν την απόλυτη εφαρμογή επί του πλαισίου κατά το κλείσιμό του.

Η κατασκευή των καλυμμάτων φρεατίων θα πρέπει να είναι τέτοια ώστε να εξασφαλίζεται η σωστή και καλή εφαρμογή τους πάνω στις βάσεις έδρασής τους. Οι εδράσεις αυτές θα πρέπει να είναι κατασκευασμένες κατά τέτοιο τρόπο ούτως ώστε να εξασφαλίζεται η σταθερότητα και η απουσία θορύβων. Προς τούτο και ανάλογα με τον τύπο του καλύμματος μεταξύ της επιφανείας έδρασης του καλύμματος επί του πλαισίου και του καλύμματος θα δύναται να παρεμβάλλεται ειδικός δακτύλιος από πολυαιθυλένιο ή EPDM ή άλλο αποδεδειγμένα καλύτερο υλικό. Ο δακτύλιος αυτός θα πρέπει να αντικαθίσταται εύκολα χωρίς την χρήση (ειδικών για το σκοπό αυτό) εργαλείων.

Η άνω επιφάνεια του καλύμματος θα είναι κατάλληλης αντιολισθητικής κατασκευής που θα διευκολύνει την απομάκρυνση των όμβριων υδάτων ενώ όσον αφορά το ύψος και το εμβαδόν της ανάγλυφης επιφάνειας θα ισχύουν όσα ορίζονται στην EN1241994.

9.4. Έλεγχοι -- δοκιμές:

Τα καλύμματα φρεατίων θα έχουν υποβληθεί σε όλους τους ελέγχους και τις δοκιμές που αναφέρονται στην προδιαγραφή EN1241994.

9.5. Σήμανση:

Τα προσφερόμενα καλύμματα φρεατίων και τα πλαίσια τους θα πρέπει να φέρουν την ακόλουθη σήμανση

- Την προδιαγραφή "EN124"
- Την κατηγορία (π.χ. "D400")
- Το όνομα ή/και το σήμα αναγνώρισης του κατασκευαστή
- Την εμπορική ονομασία του καλύμματος
- Τον τόπο κατασκευής τους (χυτήριο), ο οποίος μπορεί να είναι και σε κωδικό
- Το σήμα ενός Ανεξάρτητου φορέα Πιστοποίησης, κατά προτίμηση προέλευσης Ευρωπαϊκής
- Ένωσης, που έχει πιστοποιήσει την καταλληλότητα του προσφερομένου τύπου καλύμματος φρεατίου για την κατηγορία D400 (ή άλλη) και την συμμόρφωσή του σύμφωνα με τα όσα ορίζονται στην EN124:1994
- Το λογότυπο.
- Το έτος παραγωγής.

Όλες οι ως άνω αναφερόμενες σημάνσεις πρέπει να είναι ευδιάκριτες και ανθεκτικές στον χρόνο. Πρέπει δε να είναι σε σημεία που να είναι ορατές και μετά την εγκατάστασή τους.

9.6. Έλεγχος ποιότητας:

Ο κατασκευαστής των καλυμμάτων φρεατίων θα πρέπει να διαθέτει Πιστοποιητικό Διασφάλισης Ποιότητας σειράς ISO9001:2000 που θα αναφέρεται οπωσδήποτε στον σχεδιασμό και την παραγωγή καλυμμάτων φρεατίων.

9.7. Έλεγχος των προς εγκατάσταση καλυμμάτων:

Ο ανάδοχος οφείλει να παράσχει τα απαραίτητα μέσα καθώς και κάθε πληροφορία και ευκολία για την εξέταση και τον έλεγχο της ποιότητας των καλυμμάτων. Υποχρεούται να καταθέσει το πιστοποιητικό συμμόρφωσης με το EN124:1994, το έντυπο εργαστηριακών δοκιμών των δοκιμίων στη φάση παραγωγής και ένα δείγμα για τους απαιτούμενους ελέγχους για κάθε παρτίδα.

Σε περίπτωση απόρριψης κάποιας παρτίδας, μετά τους απαιτούμενους ελέγχους, ο ανάδοχος υποχρεούται στην αποκατάσταση αυτών. Οι έλεγχοι που θα γίνουν θα είναι αφενός επιφανειακοί και θα αφορούν την εικόνα και την συναρμογή (πλαίσιο - καπάκι) των τεμαχίων και αφετέρου εργαστηριακοί και θα αφορούν την αντοχή του και ενδεχομένως την σύστασή του.

9.8. Περιεχόμενο - διάρθρωση πρότασης προσφερόμενου καλύμματος:

Ο ανάδοχος θα συμπληρώσει απαραίτητως το προβλεπόμενο έντυπο (βλ. συνημμένο Πίνακα Συμμόρφωσης) για κάθε παρτίδα που θα παραδίδει και αυτό θα αποτελεί στοιχείο για τη φάση Προσωρινής και Οριστικής Παραλαβής του έργου. Εννοείται ότι αποκλίσεις από τον Πίνακα Συμμόρφωσης δεν γίνονται αποδεκτές και ακυρώνουν άμεσα την παράδοση των καλυμμάτων. Για 3 την αξιολόγηση και τελική επιλογή των καλυμμάτων που προσφέρει ο ανάδοχος του έργου, είναι απαραίτητη η προσκόμιση των παρακάτω:

- Πλήρη στοιχεία κατασκευαστή και εργοστασίου κατασκευής των προσφερομένων καλυμμάτων φρεατίων και των πλαισίων τους (επωνυμία, διεύθυνση)
- Πλήρη στοιχεία εμπορικής εταιρείας που ενδεχομένως μεσολαβεί μεταξύ του εργοστασίου παραγωγής (επωνυμία, διεύθυνση)
- Πιστοποιητικό Διασφάλισης Ποιότητας ISO 9001:2000 του κατασκευαστή και του εργοστασίου παραγωγής των προσφερομένων καλυμμάτων φρεατίων.
- Τεχνικά φυλλάδια των προϊόντων που προτείνονται, θα είναι μεταφρασμένα (πλην Ελληνική ή στην Αγγλική και θα είναι πρωτότυπα. Τα διάφορα έγγραφα, πιστοποιητικά, δηλώσεις, κλπ των ξενόγλωσσων οίκων θα είναι νόμιμα μεταφρασμένα στην Ελληνική.
- Σχέδια του πλαισίου - καλύμματος σε έντυπη αλλά και σε ηλεκτρονική μορφή (αρχεία pdf)
- Πιστοποιητικά συμμόρφωσης του προσφερόμενου τύπου καλύμματος φρεατίου με την προδιαγραφή EN 124 και δοκιμών που πραγματοποιήθηκαν.
- Πλήρη στοιχεία του Ανεξάρτητου Φορέα Πιστοποίησης (επωνυμία, διεύθυνση) καθώς επίσης και στοιχεία που αποδεικνύουν την ιδιότητα του να μπορεί να πιστοποιεί αποτελέσματα δοκιμών καλυμμάτων φρεατίων.
- Βεβαίωση του Ανεξάρτητου Φορέα ότι οι διαδικασίες ελέγχου έγιναν σύμφωνα με τα προβλεπόμενα στην παράγραφο 10.3.1 του EN 124.
- Αντίγραφο της έκθεσης του Ανεξάρτητου Φορέα που θα περιλαμβάνει εκτός των προβλεπόμενων στην παράγραφο 10.3.2 του EN 124, και τα ακόλουθα:
 - Τις ανεξάρτητες δοκιμές που πραγματοποίησε στα τελικά προϊόντα
 - Τον αριθμό αναφοράς του προσφερόμενου τύπου καλύμματος
 - Αντίγραφα των δοκιμών σε συνθήκες δρόμου, εφόσον πραγματοποιήθηκαν, που εμποτεύτηκαν και ελέγχθηκαν από τον Ανεξάρτητο Φορέα Πιστοποίησης.

10. ΗΛΕΚΤΡΙΚΟΣ ΠΙΝΑΚΑΣ(πίλλαρ)

Το Πίλλαρ θα είναι σύμφωνα με τις προσωρινές εθνικές τεχνικές προδιαγραφές του Υ.ΥΠΟ.ΜΕ.ΔΙ.

Π Α Ρ Α Ρ Τ Η Μ Α Β63, ΠΕΤΕΠ 05-07-01-00 που έχει ως ακολούθως:

Κάθε Πίλλαρ θα χωρίζεται σε δύο μέρη από τα οποία στο ένα θα εγκατασταθεί ομετρητής της ΔΕΗ και η συσκευή Τ.Α.Σ. (Τηλεχειρισμός Ακουστικής Συχνότητας) και στο άλλο ή στεγανή διανομή που θα περιλαμβάνει όλα τα όργανα διακοπής και προστασίας των γραμμών.

Η εγκατάσταση θα λειτουργεί αυτόματα και οι εντολές ενεργοποίησης του φωτισμού θα δίνονται από την συσκευή ΤΑΣ, από χρονοδιακόπτη και από εξωτερικό φωτοκύτταρο. Οι εντολές θα ενεργοποιούν αντίστοιχους ηλεκτρονόμους ισχύος που θα ελέγχουν κάθε επί μέρους κύκλωμα φωτισμού.

Το φωτοκύτταρο θα είναι βαρέως βιομηχανικού τύπου στεγανό IP54 και θα διαθέτει ρύθμιση στάθμης φωτισμού (σε lux) και αργή απόκριση της τάξης των 2 min. Το φωτοκύτταρο θα τοποθετείται σε σημείο που δεν θα επηρεάζεται από τον οδοφωτισμό.

Το pillar θα είναι ηλεκτρικός πίνακας βαρέως βιομηχανικού τύπου, στεγανός μ ε βαθμό προστασίας IP54 για τοποθέτηση σε εξωτερικό χώρο Το pillar θα κατασκευάζεται μ ε πλαίσιο από σιδηρογώνιες και με μαύρη λαμαρίνα (ντεκαπέ) πάχους 2mm. Μετά την κατασκευή θα γαλβανίζεται εν θερμώ, εσωτερικά και εξωτερικά Το θερμό γαλβάνισμα θα γίνεται σύμφωνα με τις αντίστοιχες προδιαγραφές NF (Γαλλίας) και ASTM (ΗΠΑ) για Hot Dip Galvanizing και θα περιλαμβάνει τα εξής στάδια: α) Προετοιμασία της μεταλλικής επιφάνειας : Καθαρισμός από βρωμιές, λιπαντικά και αποξείδωση από σκουριές κλπ.

β) Προστασία της μεταλλικής επιφάνειας (prefluxing) :

Καθαρισμός και προστασία της επιφάνειας από οξειδώσεις , προετοιμασία για γαλβάνισμα με ειδικές ρητίνες.

γ) Θερμό γαλβάνισμα με εμβάπτιση σε λειωμένο ψευδάργυρο

δ) Τελική επεξεργασία (finishing): ψύξη απομάκρυνση υπερβολικού γαλβανίσματος επιθεώρηση κλπ

Η ελάχιστη επικάλυψη σε ψευδάργυρο όλων των επιφανειών θα είναι 400g/m² (50μm) σύμφωνα με τις προδιαγραφές DIN50976/E/1988. Όλες οι επιφάνειες θα είναι λείες, χωρίς προεξοχές αγαλβάνιστα σημεία κλπ Μετά το θερμό γαλβάνισμα το pillar θα βάφεται ως ακολούθως:

α) βαφή μ ε αστάρι (primer) ειδικό για πρόσφυση της τελικής βαφής σε γαλβανισμένη λαμαρίνα.

β) τελική βαφή με δύο στρώσεις εποξειδικού χρώματος γκρι δύο συστατικών με συνολικό ελάχιστο πάχος 250μm.

Επίσης θα δίνεται εγγύηση 10 ετών πρόσφυσης Της βαφής στο θερμό γαλβάνισμα. Αντί για γαλβανισμένη λαμαρίνα, μπορεί να χρησιμοποιηθεί ανοξειδωτή λαμαρίνα AISI 304 . πάχους 1.5mm.

Η βαφή θα γίνεται με ανάλογες προδιαγραφές για ανωξ.λαμαρίνα.

Οι εξωτερικές ωφέλιμες διαστάσεις του πύλλαρ θα είναι κατ' ελάχιστον : πλάτος 1.20m, ύψος 1.20m και βάθος 0.40m. Το πύλλαρ θα αποτελείται από δύο μέρη τα οποία θα κλείνουν με χωριστές θύρες

Οι πόρτες του πύλλαρ θα φέρουν περιφερειακά στεγανοποιητικά λάστιχα και θα εφάπτονται πολύ καλά και σφιχτά σε όλα τα σημεία με το κύριο σώμα του πύλλαρ ώστε να αποφεύγεται η είσοδος βροχής στο εσωτερικό του. Ο πίνακας θα φέρει δίριχτη στέγη με περιφερειακή προεξοχή 5εκ. για απορροή των βρόχινων υδάτων.

Στην μπροστινή όψη της δεξιάς πόρτας του πύλλαρ (χώρος διανομής) θα τοποθετηθεί

μεταλλική εγχάρακτη πινακίδα διαστάσεων 40X30cm που θα αναφέρει "ΔΗΜΟΣ ΛΑΡΙΣΑΙΩΝ

- Ηλεκτροφωτισμός - Μη ρυπαίνεται Ν. 2147". Η πινακίδα θα στηριχθεί με 4 βίδες ή περτσίνια.

Το κάθε πύλλαρ θα εδράζεται σε βάση από σκυρόδεμα C20/25 υπερυψωμένη κατά 40cm τουλάχιστον από τον περιβάλλοντα χώρο για λόγους προστασίας από πλημμύρα. Στην βάση του πύλλαρ θα καταλήγουν οι υπόγειες σωληνώσεις των καλωδίων. Στο σημείο επαφής του με τη βάση θα φέρει περιφερειακή σιδηρογωνία πάχους L 50X5mm. Στις 4 γωνίες θα υπάρχει συγκολλημένη στη σιδηρογωνία τριγωνική λάμα στην οποία θα ανοιχθούν τρύπες για να βιδωθούν τα μπουλόνια που

θα είναι ενσωματωμένα στη βάση από σκυρόδεμα. Το πύλλαρ πρέπει να μπορεί να αφαιρεθεί με αποκοχλίωση.

Το πύλλαρ θα είναι συναρμολογημένο στο εργοστάσιο κατασκευής του και θα παρέχει άνεση χώρου για την είσοδο καλωδίων και τη σύνδεση των καλωδίων μεταξύ των οργάνων λειτουργίας του δικτύου. Θα δοθεί μεγάλη σημασία στη καλή και σύμμετρη εμφάνισή του.

και οι οδηγοί της θα βρίσκονται στο άκρο της δεξιάς και αριστεράς πλευράς.

Στο χώρο που προορίζεται για τις διανομές θα υπάρχει, στερεωμένη με τον ίδιο ακριβώς τρόπο όπως πιο πάνω, γαλβανισμένη λαμαρίνα ύψους 1.10m πλάτους 1.10m και πάχους 2mm για τη στερέωση των διανομών

Τα κλειδιά και οι κλειδαριές θα είναι ανοξειδωτα βαρέως τύπου. Το ζεύγος αυτό των κλειδίων θα είναι το ίδιο για όλα τα πύλλαρ της εργολαβίας.

Στο πύλλαρ θα εγκατασταθεί η στεγανή διανομή που θα περιλαμβάνει τα όργανα διακοπής και προστασίας των κυκλωμάτων των υποπινάκων και του φωτισμού.

Το κιβώτιο θα περιέχει :

- Γενικό διακόπτη φορτίου κατά DIN 49290

- Γενικές ασφάλειες κατά DIN 49522

- Αυτόματους μαγνητοθερμικούς διακόπτες κατά VDE 0611

- Ηλεκτρονόμους ισχύος τηλεχειρισμού κατά VDE 0660

- Ρελέ μείωσης νυκτερινού φωτισμού (όπου προβλέπεται)

- Χρονοδιακόπτη κατά DIN 40050

- Χρονοδιακόπτη μείωσης νυκτερινού φωτισμού (όπου προβλέπεται)

- Πρίζα σούκο 16A κατά DIN 49462

- Λυχνία νυκτερινής εργασίας σε στεγανή «καραβοχελώνα».

Στο κάτω μέρος του κιβωτίου θα τοποθετηθούν οι κλεμοσειρές σύνδεσης των καλωδίων.

- Γενικός τριπολικός διακόπτης

- Γενικές ασφάλειες βραδείας τήξης

- Μαγνητοθερμικός διακόπτης για κάθε κύκλωμα φωτισμού

- Ηλεκτρονόμος ισχύος για κάθε κύκλωμα φωτισμού

Υποχρεωτικά θα υπάρχει καλή και σύμμετρη εμφάνιση της διανομής και θα τηρηθούν οι παρακάτω γενικές αρχές για την κατασκευή της:

α) Η είσοδος για την τροφοδότηση από την ΔΕΗ θα είναι από το κάτω μέρος εφόσον η τροφοδότηση είναι υπόγεια αν όχι, από το πάνω μέρος με τους κατάλληλους

στυπιοθλήπτες.

β) Η εσωτερική συνδεσμολογία θα είναι άριστα κατασκευασμένη από τεχνική και αισθητική άποψη. Έτσι τα καλώδια που θα είναι μονόκλινα ή πολύκλινα θα ακολουθούν ευθείες και σύντομες διαδρομές, θα είναι καλά σφιγμένα στις μπάρες με ακροδέκτες ή στις κλέμνες των οργάνων και θα φέρουν όπου απαιτείται στα άκρα τους ακροδέκτες.

γ) Τα καλώδια του δικτύου θα συνδέονται με εκείνα της διανομής με ακροδέκτες των αντίστοιχων καλωδίων.

11. ΦΩΤΙΣΤΙΚΑ ΣΩΜΑΤΑ

ΓΕΝΙΚΑ ΧΑΡΑΚΤΗΡΙΣΤΙΚΑ ΦΩΤΙΣΤΙΚΟΥ

Φωτιστικό σώμα κορυφής, κυκλικής διατομής από χυτό αλουμίνιο UNI EN1706, ηλεκτροστατικά βαμμένο με πούδρα χαμηλής περιεκτικότητας χαλκού.

Σύστημα στήριξης σε συρμάτινο καλώδιο διατομής από 6mm έως 12mm, κατασκευασμένο από ανοξειδωτο ασάλι.

Φλάντζα πολυουρεθάνης μεταξύ του σώματος και της οθόνης εγγυάται την προστασία IP66.

Το φωτιστικό πρέπει να είναι εφοδιασμένο με οδηγίες στήριξης και συντήρησης, στις οποίες πρέπει να επισημαίνονται οι λειτουργίες και οι διαδικασίες για τις μεθόδους χειρισμού και λειτουργίας και τα εργαλεία που θα χρειαστούν.

Μαζί με τα απαραίτητα αποδεικτικά έγγραφα πρέπει να παραδίδονται και τα πρότυπα σύγκρισης LM-79 και LM-80.

ΟΠΤΙΚΗ ΜΟΝΑΔΑ

Η οπτική μονάδα είναι αποσπώμενη και μπορεί να αντικατασταθεί απλά με την χρήση συνηθισμένων εργαλείων. Η μονάδα τροφοδοσίας είναι και αυτή αποσπώμενη και μπορεί να αντικατασταθεί απλά με την χρήση συνηθισμένων εργαλείων. Το φωτιστικό είναι εφοδιασμένο με φίλτρο ανταλλαγής του εσωτερικού αέρα.

Η οπτική μονάδα αποτελείται από module LED άνευ εκτεθειμένων πλαστικών φακών. Ο ανακλαστήρας της οπτικής μονάδας είναι κατασκευασμένος από αλουμίνιο καθαρότητας 99,85%, το οποίο πρεσάρεται ή λυγίζεται και επιφανειακό φινίρισμα που γίνεται με εναπόθεση υπό κενό ασημιού 99,95%.

Η οθόνη είναι κατασκευασμένη από επίπεδο σκληρυμένο γυαλί πάχους 4mm ανθεκτικό στις γρατσουνιές και φέρει διακοσμητική μεταξοτυπία. Το γυαλί προστατεύει την μονάδα τροφοδοσίας αλλά και την οπτική μονάδα από κρούσεις και τυχρές επιδράσεις. Δεν επιτρέπεται η τοποθέτηση οθόνης ή ανακλαστήρων από πλαστικό υλικό.

Φωτομετρική εκπομπή «cut-off» σύμφωνη με τους νόμους του κράτους για την φωτορύπανση και το UNI EN13201. Κατηγοριοποίηση “EXEMPT GROUP”, σύμφωνα με το EN 62471: 2009-2 “φωτοβιολογική ασφάλεια λαμπτήρων και συστημάτων λαμπτήρων”.

Επιφάνεια που εκτίθεται σε πλευρικό άνεμο: 0,03 m².

Επιφάνεια που εκτίθεται στον άνεμο σε κάτοψη: 0,17 m².

Βαθμός προστασίας φωτιστικού: IP66.

Βαθμός προστασίας στην κρούση: IK08

ΦΩΤΕΙΝΗ ΠΗΓΗ

Υψηλής απόδοσης LED (158 lm/W στα 525mA - T_j=85°C) με θερμοκρασία χρώματος 4000K.

Δείκτης βαθμού απόδοσης χρωμάτων: CRI≥70.

Ονομαστική απόδοση: max 4.160lm

Τα LED είναι διατεταγμένα σε τυπωμένα κυκλώματα έχοντας ένα στρώμα στήριξης από αλουμίνιο, κεραμικό μονωτικό στρώμα και χάλκινο αγωγίμο στρώμα - συνολικού πάχους 1,6 χιλιοστά. Ένα στρώμα από θερμικά αγωγίμο υλικό εφαρμόζεται μεταξύ του τμήματος σκεδάσεως και του κυκλώματος των LED για να βελτιωθεί η θερμική συνέχεια μεταξύ των διαφόρων μερών.

Το κύκλωμα των LED είναι bypass, ώστε σε περίπτωση που ένα LED δεν λειτουργεί λόγω βλάβης, τα υπόλοιπα να συνεχίσουν να λειτουργούν κανονικά χωρίς να διακόπτεται η τροφοδοσία τους.

Σύστημα καλωδίωσης Pass-Through με την όδευση των καλωδίων τροφοδοσίας να συνεχίζει μέσα από το σώμα του φωτιστικού.

Εύρος θερμοκρασία λειτουργίας: Από -40o C έως +50o C.

Ηλεκτρικά χαρακτηριστικά:

Ονομαστική τάση 220-240V

Ονομαστικής Ισχύς : ΣΥΜΦΩΝΑ ΜΕ ΤΗΝ ΜΕΛΕΤΗ

Τροφοδοσία ρεύματος των LED: 700mA

Συντελεστής ισχύος: >0,9 (σε πλήρες φορτίο)

Κλάση μόνωσης : Class II, I

Συσκευή προστασίας από υπερτάσεις: ενσωματωμένο SPD 10kV – 10kA, Type II, προστασία μέχρι 10kV σύμφωνα με το EN 61000-4-5.

Το φωτιστικό θα φέρει υποδομή NEMA SCOKET πιστοποιημένο στο σύνολο του IP66 με το κατάλληλο προστατευτικό κάλυμμα (καπάκι) (για μελλοντική χρήση του σε σύστημα τηλε – διαχείρισης)

Μονάδα τροφοδοσίας (με δυνατότητα dim, dali) LT E με τις ακόλουθες προστασίες

- εσωτερικός έλεγχος : LEDset
- προστασία λειτουργίας χωρίς φορτίο
- προστασία από βραχυκύκλωμα : αυτόματη, αναστρέψιμη
- προστασία από υπερφόρτιση : αυτόματη, αναστρέψιμη
- προστασία από υπερθέρμανση : αυτόματη, αναστρέψιμη.

Είσοδος του καλωδίου τροφοδοσίας στο φωτιστικό μέσω πλαστικού στυπιοθήτη M20x1.5mm, IP68.

ΔΙΑΡΚΕΙΑ ΖΩΗΣ

Ελάχιστη διάρκεια ζωής 100.000h σύμφωνα με L80B10 και 100.000h σύμφωνα με L80 στα 700mA.

ΠΡΟΤΥΠΑ ΚΑΙ ΠΙΣΤΟΠΟΙΗΣΕΙΣ

Πρότυπα: Το φωτιστικό θα είναι σύμφωνο με: IEC/EN 60598-1, IEC/EN 60598-2-3, IEC/EN 62471, IEC/EN55015, IEC/EN 61547, IEC/EN 61000-3-2, IEC/EN 61000-3-3.

Πιστοποιήσεις και εκθέσεις δοκιμών: Οι πιστοποιήσεις που θα διαθέτει είναι CE Certificate, ENEC Certificate, CB certificate, Electrical safety Test Report, Photo biological Test Report, EMI/EMC Test reports.

Πιστοποίηση κατασκευάστριας εταιρίας: Η κατασκευάστρια εταιρία είναι πιστοποιημένη κατά ISO 9001:2008, ISO 14001:2015 για τον σχεδιασμό, την κατασκευή και πώληση φωτιστικών σωμάτων.

Εγγύηση φωτιστικού: 5 έτη

2.ΕΠΙΘΕΩΡΗΣΗ ΚΑΙ ΔΟΚΙΜΕΣ

Τα υλικά πρέπει να είναι άριστης ποιότητας, να είναι της απόλυτης εγκρίσεως του επιβλέποντος και να πληρούν τους όρους των αντίστοιχων τεχνικών προδιαγραφών. Υλικά και λοιπά είδη που θα χρησιμοποιηθούν χωρίς έγκριση, εφ' όσον διαπιστωθεί η ακαταλληλότητά τους, διατάσσεται από τη Διευθύνουσα Υπηρεσία ή μη χρησιμοποίησή τους. Αν κατά την κατασκευή των έργων η επίβλεψη θεωρεί ότι τα προς χρησιμοποίηση υλικά δεν πληρούν τις απαιτήσεις των προδιαγραφών ή γενικά είναι ακατάλληλα, διατάσσεται από τη διευθύνουσα υπηρεσία η μη χρησιμοποίηση των υλικών. Αν ο ανάδοχος διαφωνεί, τα υλικά δεν χρησιμοποιούνται αν δεν κριθεί η καταλληλότητά τους από εργαστηριακό έλεγχο που γίνεται από τα εργαστήρια της Γ.Γ.Δ.Ε. ή Πολυτεχνικών Σχολών ή άλλα κρατικά εργαστήρια. Οι δαπάνες για τις εργαστηριακές έρευνες βαρύνουν τον ανάδοχο.

Πρέπει να υπάρχει εργαστηριακό πιστοποιητικό ελέγχου για τις πιο κάτω δοκιμές, σύμφωνα με τους κανονισμούς κατασκευής τους:

2.1 Έλεγχος ακροδεκτών.

2.2 Δοκιμή αντοχής σε υγρασία και δοκιμή μόνωσης.

- 2.3 Δοκιμή υπερθέρμανσης.
- 2.4 Έλεγχος απορροφούμενης ισχύος.
- 2.5 Έλεγχος ρεύματος βραχυκυκλώσεως.
- 2.6 Τάση ανοιχτού κυκλώματος.
- 2.7 Έλεγχος προστασίας από μαγνητικές επιδράσεις.
- 2.8 Δοκιμή στεγανότητας και υπερθερμάνσεως.
- 2.9 Διηλεκτρική δοκιμή μεταξύ ακροδεκτών και μεταξύ ακροδεκτών και περιβάλλοντος.
- 2.10 Μέτρηση της χωρητικότητας.
- 2.11 Δοκιμή αντιστάσεως εκφορτίσεως.
- 2.12 Δοκιμή θερμικής σταθερότητας.
- 2.13 Μαζί με τα απαραίτητα αποδεικτικά έγγραφα πρέπει να παραδίδονται και τα πρότυπα σύγκρισης LM-79 και LM-80.
- 2.14 Τα πλήρη συναρμολογημένα Φ. Σώματα θα δοκιμαστούν σύμφωνα με τις απαιτήσεις της διακήρυξης, με δαπάνη του κατασκευαστή.
Διευκρινίζεται ότι σε περίπτωση που απαιτηθούν έλεγχοι για το σύνολο του Φ.Σ. ή για επιμέρους τμήματά του, και ο έλεγχος αποβεί ταυτόσημος με τα προσκομισθέντα πιστοποιητικά, η δαπάνη θα είναι της υπηρεσίας σε αντίθετη περίπτωση η δαπάνη θα είναι του συμμετέχοντα στον διαγωνισμό.
Στο εργαστηριακό πιστοποιητικό θα αναφέρονται οι παρακάτω έλεγχοι - δοκιμές.
 - 3.1 Οπτικός έλεγχος αποστάσεως ερπυσμού και διακένων απομονώσεως.
 - 3.2 Δοκιμή υπερθερμάνσεως.
 - 3.3 Έλεγχος σταθερότητας των μονωτικών υλικών σε υψηλές θερμοκρασίες.
 - 3.4 Δοκιμή προστασίας από υγρασία.
 - 3.5 Μέτρηση της αντιστάσεως μονώσεως.
 - 3.6 Διηλεκτρική δοκιμή.
 - 3.7 Δοκιμή μηχανικής αντοχής.
 - 3.8 Δοκιμή αντοχής σε διάβρωση των σιδηρών μερών.
 - 3.9 Δοκιμή αντιπαρασιτικής προστασίας.
 Οι πιο πάνω έλεγχοι και δοκιμές τύπου θα πρέπει να γίνουν στα ειδικά εργαστήρια. τα οποία θα χορηγήσουν στον κατασκευαστικό οίκο τα ανάλογα πιστοποιητικά.
 4. Εκτός από τις πιο πάνω δοκιμές τύπου θα γίνουν από τον κατασκευαστή και οι πιο κάτω δοκιμές σειράς για τις οποίες θα συνταχθούν πρωτόκολλα δοκιμής τα οποία θα ελεγχθούν δειγματοληπτικά από τον επιβλέποντα μηχανικό
 - 6.4.1 Δοκιμή καλής λειτουργίας.
 - 6.4.2 Δοκιμή της αντιστάσεως μονώσεως.
 - 6.4.3 Δειγματοληπτική δοκιμή σε ποσοστό 2% με τάση 4000 V μεταξύ αγωγών τροφοδοσίας και περιβάλλοντος.

12. ΣΙΔΗΡΟΙΣΤΟΙ

1.1.

Γενικά

Οι ιστοί φωτισμού θα είναι σύμφωνοι με όσα αναφέρονται στο πρότυπο ΕΛΟΤ EN 40 -1 -2 - 3 - 4 - 5 - 6 - 7 - 8 και πρέπει να παράγονται από βιομηχανία που κατέχει Πιστοποιητικό Διασφάλισης Ποιότητας (Quality Assurance), σύμφωνα με το πρότυπο ISO 9001 σχετικά με την οργάνωση λειτουργίας της επιχείρησης και θα πρέπει να συνοδεύονται από πιστοποιητικό δοκιμών σύμφωνα με το EN 40-8

Από διεθνώς αναγνωρισμένο ή κρατικό εργαστήριο.

1.2 Ο Σιδηροιστός θα είναι ύψους 6 μ. μεταβλητής διατομής αποτελούμενος από το πρώτο τμήμα τουμήκους 3m, θα αποτελείται από σιδηροσωλήνα χωρίς ραφή διαμέτρου 5ins και πάχους 4,25mm, το δεύτερο τμήμα μήκους 2 μ από σιδηροσωλήνα χωρίς ραφή διαμέτρου 4ins και πάχους 4,05mm, το τρίτο τμήμα μήκους 1 μ από σιδηροσωλήνα διαμέτρου 3ins και πάχους 3,65mm και το τελευταίο τμήμα μήκους 0,30m από σιδηροσωλήνα διαμέτρου 2,5ins και πάχους 3,65mm.

Οι συνδέσεις των τμημάτων του σιδηροιστού θα είναι καμπύλες. Οι σιδηροσωλήνες μικρότερης διατομής θα εισέρχονται τουλάχιστο 0,10m μέσα στους σιδηροσωλήνες μεγαλύτερης διατομής. Ο κορμός του σιδηροιστού θα φέρει χαλύβδινη τετραγωνική πλάκα εδράσεως από λαμαρίνα πάχους 20mm και διαστάσεων 0,40 x 0,40m. Η πλάκα εδράσεως θα φέρει κεντρική οπή για την είσοδο των υπογείων καλωδίων μέσα στον ιστό καθώς και τέσσερες οπές διαμέτρου 1ins η κάθε μία για την στερέωση του με κοχλιωτούς ήλους (μπουλόνια) διαμέτρου 1ins. Θα φέρει επίσης τέσσερα ενισχυτικά πτερύγια πάχους 16mm σχήματος ορθογωνίου τριγώνου, μήκους των δύο καθέτων πλευρών του 0,20 και 0,30m. Ο σιδηροιστός θα φέρει σε απόσταση 1,00m από την βάση του οπή για την τοποθέτηση του ακροκιβωτίου που θα κλείνει με θυρίδα από λαμαρίνα πάχους 4mm, διατομής σχήματος τόξου κύκλου διαμέτρου 5ins.

Οι συνδέσεις του σιδηροιστού, η πλάκα εδράσεως του και τα ενισχυτικά πτερύγια θα είναι ηλεκτροσυγκολλημένα καλά. Ο σιδηροιστός θα συνοδεύεται από μια βάση αγκυρώσεως που θα αποτελείται από τέσσερες ήλους μήκους 1m και διατομής 1ins που θα καταλήγουν σε σπείρωμα μήκους 0,20m καλά επεξεργασμένο. Οι τέσσερες ήλοι πρέπει να είναι συνδεδεμένοι μεταξύ τους με ηλεκτροσυγκολλημένες πάνω τους γωνίες 30/30/3mm σε σχήμα τετραγώνου στην βάση τους και χιαστί προ του σπειρώματος τους για να αποφευχθεί μετακίνηση τους κατά την ενσωμάτωσή τους μέσα στη βάση από σκυρόδεμα. Ο ιστός μετά από την σχετική προεργασία, δηλαδή την απόξεση, τον καθαρισμό και λοιπές εργασίες για να μην διακρίνονται τα σημεία ραφής του, θα βαφεί με δύο στρώσεις αντισκωριακής βαφής και δύο στρώσεις χρώματος ντούκο ανθεκτικού στις καιρικές συνθήκες και επιδράσεις αποχρώσεως της αρεσκείας της

επιβλέψεως. Στους τέσσερεις ήλους αγκυρώσεως του ιστού θα τοποθετηθούν πριν από την ανύψωση του ιστού από ένα περικόχλιο 1ins για να στηρίζεται η πλάκα εδράσεως του ιστού χωρίς σφήνες κατά την ζυγοστάθμιση αυτού στερεούμενη με δύο περικόχλια από πάνω σε κάθε θέση. Η όλη κατασκευή θα πρέπει να εκτελεσθεί κατά τρόπο που να μην παρουσιάζει ελαττώματα.

13. Ηλεκτρικό Δίκτυο

Το ηλεκτρικό δίκτυο από κάθε πύλλα (πίνακα διανομής) μέχρι τους ιστούς, που τροφοδοτεί θα είναι υπόγειο. Τα υπόγεια καλώδια θα οδεύουν μέσα σε πλ. σωλήνες ή σιδηροσωλήνες, στο πεζοδρόμιο. Οι ηλεκ. σωλήνες θα είναι πλ. Σωλήνες πολυαιθυλενίου Φ 93/110 ή γαλβανιζέ εξωτερικής διαμέτρου 2,5'' βαρέως τύπου πράσινης ετικέτας

Οι σωληνώσεις θα τοποθετούνται σε βάθος τουλάχιστον 50 εκ. Ο εγκιβωτισμός των σωλήνων θα γίνεται με εκσκαφή, επανεπίχωση και καλή πάκτωση, σύμφωνα με της οδηγίες του κατασκευαστή, έτσι ώστε να αποκλείεται η παραμόρφωσή τους λόγω φορτίων και η αποκάλυψη τους λόγω διάβρωσης του εδάφους.

Οι συνδέσεις των σωλήνων μεταξύ τους θα γίνεται με μουφάρισμα, έτσι ώστε η επιτυγχανόμενη σύνδεση να είναι στεγανή, λεία εσωτερικά, χωρίς απομείωση της διατομής και χωρίς μείωση της αντοχής των τοιχωμάτων.

Γενικά το δίκτυο των σωληνώσεων σε όλο το μήκος του θα είναι στεγανό με λείες εσωτερικές επιφάνειες.

Σε κάθε σωλήνα θα εγκαθίσταται εξ' αρχής γαλβανισμένο σύρμα Φ2mm για την έλξη των καλωδίων στο μέλλον.

Στις εγκάρσιες διελεύσεις των δρόμων θα προβλέπονται πάντοτε δύο γαλβ. σιδηροσωλήνες βαρέως τύπου Φ2,5'', ανάλογα με το βάθος εγκατάστασης. Οι σωλήνες στη περίπτωση αυτή θα εγκιβωτίζονται μέσα σε οπλισμένο σκυρόδεμα σύμφωνα με τις λεπτομέρειες κατασκευής των Π.Κ.Ε της ΕΟΑΕ. Τα

άκρα των σωλήνων αυτών θα καταλήγουν πάντα σε φρεάτιο καλωδίων.

Για την εγκατάσταση (τράβηγμα) των καλωδίων στο υπόγειο δίκτυο θα προβλεφθούν φρεάτια. Σε κάθε βάση ιστού υπάρχει φρεάτιο που χρησιμεύει ως φρεάτιο έλξης και διακλάδωσης. Επίσης προβλέπονται μεμονωμένα φρεάτια έλξης στις εγκάρσιες διελεύσεις δρόμων, για την προσέγγιση του πρώτου φωτιστικού σώματος κλπ. Τα μεμονωμένα αυτά φρεάτια θα κατασκευάζονται σύμφωνα με τις λεπτομέρειες κατασκευής των Π.Κ.Ε της ΕΟΑΕ. Τα φρεάτια θα κατασκευάζονται με υδατοστεγές

οπλισμένο σκυρόδεμα πάχους τοιχωμάτων 15 cm τουλάχιστον. Τα φρεάτια θα φέρουν περιμετρικό πλαίσιο και κάλυμμα.

Το περιμετρικό πλαίσιο θα είναι εγκιβωτισμένο στο χείλος του φρεατίου και θα διαθέτει υποδοχή για την στήριξη του καλύμματος. Το κάλυμμα και το πλαίσιο θα είναι από σύνθετο υλικό σύμφωνα με την προδιαγραφή EN 124:1994. Μετά την χύτευση τους τα καλύμματα θα πρέπει να παρουσιάζουν λεία επιφάνεια δίχως ρωγμές, σπηλαιώσεις, φυσαλίδες, δίχως οποιαδήποτε άλλα ελαττώματα ή αστοχίες έγχυσης τα οποία θα μπορούσαν να μειώσουν την καταλληλότητά τους στην χρήση και η όλη κατασκευή θα είναι πλήρως στεγανή. Η αντοχή του καλύμματος θα είναι κατηγορίας B125 (125kN).

Οι διαστάσεις των καλυμμάτων θα πρέπει να είναι τυποποιημένες. Τα καλύμματα θα έχουν διαστάσεις περίπου ίδιες με το ελεύθερο άνοιγμα των φρεατίων. Ειδικά το κάλυμμα του φρεατίου σύνδεσης θα πρέπει να επιτρέπει την άνετη εργασία τεχνίτη μέσα στο φρεάτιο σε όρθια στάση. Τα φρεάτια θα είναι στεγανά σε όλη την επιφάνεια.

Το υπόγειο δίκτυο θα κατασκευαστεί με καλώδια τύπου NY 5X2,5mm². Στις ηλεκ. σωληνώσεις εγκαθίστανται μόνον καλώδια οδικού φωτισμού. Επιτρέπεται στον ίδιο σωλήνα να τοποθετηθούν και καλώδια τροφοδότησης ηλεκτρικών βανών άρδευσης. Σε κάθε περίπτωση η μέγιστη κάλυψη των καλωδίων μέσα στην σωλήνα θα είναι 40% σε διατομή και 60% σε διάμετρο.

Οι συνδέσεις των τροφοδοτικών καλωδίων θα γίνονται αποκλειστικά στα κυτία διακλάδωσης - σύνδεσης (ακροκιβώτια) των ιστών, δηλαδή το καλώδιο θα μπαίνει σε κάθε ιστό, θα συνδέεται στο ακροκιβώτιο και θα βγαίνει για την τροφοδότηση του επόμενου ιστού.

Μέσα στο φρεάτιο που είναι ενσωματωμένο στη βάση κάθε ιστού, θα αφήνεται μήκος καλωδίου τουλάχιστον 1m.

Η τροφοδότηση κάθε φωτιστικού σώματος οδικού φωτισμού από το κυτίο σύνδεσης του ιστού, θα γίνεται με καλώδιο τύπου NYSLYO (εύκαμπτο NY 3X1.5mm²).

14. Γειώσεις

Για την γείωση της εγκατάστασης φωτισμού θα προβλεφθεί γυμνός χάλκινος αγωγός πολύκλωνος διατομής 16mm², ο οποίος θα εγκατασταθεί μέσα στο έδαφος και θα οδεύει παράλληλα (στην ίδια τάφρο) με τις ηλεκ. σωληνώσεις. Ο ιστός θα γειώνεται σε ειδικό κοχλία γείωσης μέσα στην θυρίδα. Η γείωση θα γίνεται με γυμνό χάλκινο αγωγό διατομής 16mm². Η σύνδεση των δυο αγωγών θα γίνεται με τη βοήθεια σφιγκτήρων μέσα στο φρεάτιο της βάσης του σιδηροίσιτου από όπου περνάει και ο αγωγός γείωσης. Το κυτίο σύνδεσης (ακροκιβώτιο) του ιστού θα γειώνεται στον κοχλία γείωσης του ιστού με αγωγό διατομής 6mm².

Ο αγωγός γείωσης θα συνδεθεί στα ηλεκτρόδια γείωσης. Τα ηλεκτρόδια γείωσης προβλέπονται στο τέλος κάθε τροφοδοτικής γραμμής καθώς και σε κάθε πύλλα.

Ο αγωγός γείωσης θα συνδεθεί στον ζυγό γείωσης του πύλλα. Το πύλλα θα γειώνεται τοπικά με χαλύβδινη επιχαλκωμένη ράβδο γείωσης St/E-Cu Φ22mmX1.5m συνδέεται με τον ζυγό γείωσης με χάλκινο αγωγό 16mm².

15. σωλήνας προστασίας καλωδίων

Η όδευση των καλωδίων θα γίνει εντός σωλήνων προστασίας καλωδίων διπλού τοιχώματος από πολυαιθυλένιο υψηλής πυκνότητας (HDPE) οι οποίοι χρησιμοποιούνται σε υπόγειες ηλεκτρικές και τηλεπικοινωνιακές εγκαταστάσεις. Η όδευση των καλωδίων ισχυρών ρευμάτων πρέπει να γίνει σε ξεχωριστό σωλήνα από τα καλώδια ασθενών ρευμάτων.

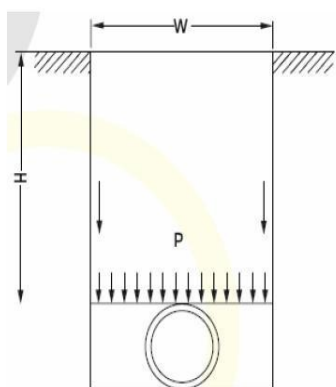
Ο σωλήνας αποτελείται από δύο συνεξωθημένα (co-extruded) τοιχώματα, δομημένα εξωτερικά για μεγαλύτερη αντοχή στην κρούση, μικρότερο βάρος και μεγαλύτερη ευκαμψία και λεία εσωτερικά για να διευκολύνουν τη διέλευση των

καλωδίων. Τα δύο τοιχώματα λόγω της παραγωγικής διαδικασίας (συνεξώθηση) είναι αδύνατον να διαχωριστούν. Ο σωλήνας πρέπει να διαθέτει εξάρτημα σύνδεσης (μούφα).

Η όδευση των καλωδίων από τα φρεάτια στους υποπίνακες θα γίνεται σε σωλήνες σπирάλ. Όλες οι κατά-λήξεις των σπирάλ και οι συνδέσεις των καλωδίων θα γίνουν σε προστατευτικές ταινίες και κολάρα ώστε να διατηρούν τη συνοχή τους και να αποφεύγονται οι φθορές από εξωγενείς παράγοντες.

ΤΕΧΝΙΚΑ ΧΑΡΑΚΤΗΡΙΣΤΙΚΑ

- Κατασκευή: Ο Σωλήνας Δομημένου Διπλού τοιχώματος, είναι κατασκευασμένος από υψηλής πυκνότητας πολυαιθυλένιο με UV προστασία για υπόγεια ηλεκτρολογικά και τηλεφωνικά καλώδια. Είναι κατασκευασμένος από δύο δομημένα τοιχώματα: το εξωτερικό τοίχωμα είναι ελικοειδές (spiral) για να διαθέτει ελα-στικότητα και για να εξασφαλίσει μεγαλύτερη αντοχή στην παραμόρφωση. Το εσωτερικό τοίχωμα είναι λείο ώστε να διευκολύνει την εισαγωγή των καλωδίων. Παράγεται σύμφωνα με CEI EN 50086-1(CEI 23-39), CEI EN 50086-2-4(CEI 23-46).
- Εφαρμογή: Υψηλών απαιτήσεων προστασία για ηλεκτρολογικές και τηλεφωνικές εγκαταστάσεις. Κατάλληλος για κάθε είδους υπόγεια δίκτυα ηλεκτροφωτισμού & σηματοδότησεως με εξαιρετική αντοχή και μεγάλη ευκαμψία. Πρόσθετη εξωτερική προστασία για σωλήνες νερού ή φυσικού αερίου.



- Αντοχή θερμοκρασίας: -25ο C/ +60ο C
- Ελάχιστη ακτίνα καμπυλότητας: 8 φορές την εξωτερική διάμετρο.
- Αντοχή παραμόρφωσης: > 450 N με παραμόρφωση της εσωτερικής διαμέτρου ίση με 5% (σύμφωνη με την διάταξη EN 50086-2-4 CEI. 23-46).
- Μέγιστη αντοχή ελαστικότητας οδηγού καλωδίου: > 650 N
- Εξάρτηματα: Κάθε κουλούρα περιέχει και οδηγό (ατσαλίνα) για εύκολο τράβηγμα του καλωδίου, εξάρτημα σύνδεσης (μούφα), καθώς και προαιρετικά ελαστικό δακτύλιο για αεροστεγές σφράγισμα
- Διηλεκτρική αντοχή: > 800 kv/cm.
- Ηλεκτρική αντοχή απομόνωσης: >100 M Ω.
- Σύνθεση: Πολυαιθυλένιο: 97%, Χρωστικές: 2%, Πρόσμικτα (UV προστασία): 1%

ΕΓΚΑΤΑΣΤΑΣΗ ΣΩΛΗΝΩΝ

Για την εγκατάσταση των σωλήνων δημιουργείται τάφρος βάθους 60 εκ.

Ο πυθμένας της τάφρου και το γέμισμα μέχρι 10εκ. πάνω από τον σωλήνα αποτελείται γενικά από άμμο για να δημιουργείται μια συνεχής και επίπεδη επιφάνεια. Η έδραση του σωλήνα γίνεται σε μια λεπτή στρώση ύψους 10 εκ. από άμμο. Η πλήρωση του υπολοίπου της τάφρου θα γίνεται από τα προϊόντα της εκσκαφής.

Ο ΣΥΝΤΑΞΑΣ

Η ΠΡΟΙΣΤΑΜΕΝΗ Η/Μ

Ηλίας ΠΝΕΥΜΑΤΙΚΟΣ

Βασιλική ΜΠΟΥΜΠΙΤΣΑ

Ο
ΔΙΕΥΘΥΝΤΗΣ ΤΕΧΝΙΚΩΝ ΥΠΗΡΕΣΙΩΝ

Αθανάσιος ΠΑΤΣΙΟΥΡΑΣ

Αντιστοίχιση άρθρων μελέτης με ΕΤΕΠ - ΠΕΤΕΠ

Εγκύκλιος: 17/07-09-2016 (ΑΔΑ: 75ΕΖ46530Ξ-
Ο2Π) 26/04-10-2012 (ΑΔΑ: Β4Τ81-70Θ)

Εγκύκλιος	Ημερομηνία	Αρ. Πρωτ.	ΑΔΑ	Θέμα
26	04-12-2012	ΔΙΠΑΔ/οικ/356	Β4Τ81-70Θ	Έγκριση τετρακοσίων σαράντα (440) Ελληνικών Τεχνικών Προδιαγραφών (ΕΤΕΠ), με υποχρεωτική εφαρμογή σε όλα τα Δημόσια Έργα
30	18-10-2013	ΔΙΠΑΔ/οικ/508	ΒΛΛ01-62Ψ	Αναστολή της υποχρεωτικής εφαρμογής της Ελληνικής Τεχνικής Προδιαγραφής
22	24-10-2014	ΔΙΠΑΔ/οικ/658	ΩΜΞ21-27Κ	Αναστολή της υποχρεωτικής εφαρμογής των ακόλουθων Ελληνικών Τεχνικών Προδιαγραφών: ΕΛΟΤ ΤΠ 1501-05-07-01-00:2009, Υποδομή οδοφωτισμού. ΕΛΟΤ ΤΠ 1501-05-07-02-00:2009, Ιστοί οδοφωτισμού και φωτιστικά
26	11-12-2014	ΔΚΠ/οικ/154	667Ζ1-ΚΦ7	Αναστολή της υποχρεωτικής εφαρμογής των ακόλουθων Ελληνικών Τεχνικών Προδιαγραφών: ΕΛΟΤ ΤΠ 1501-08-02-02-00:2009 Λιθορριπές επί γεωυφασμάτων για την προστασία κοίτης και πρηνών ΕΛΟΤ ΤΠ 1501-08-03-03-00:2009 Γεωυφάσματα στραγγιστηρίων ΕΛΟΤ ΤΠ 1501-08-03-06-00:2009 Αποστραγγίσεις επιφανειών με γεωσυν-θετικά φύλλα
17	07-09-2016	ΔΚΠ/οικ./1322	75ΕΖ46530Ξ-Θ2Π	Αναστολή της υποχρεωτικής εφαρμογής πενήντα εννέα (59) Ελληνικών Τεχνικών Προδιαγραφών (ΕΛΟΤ – ΕΤΕΠ)

Κωδικός	Αρ. Τιμ.	Τίτλος Αρθρου	Τίτλος ΠΕΤΕΠ (Εγκύκλιος 17/07-09-2016)
Άρθρα μελέτης			
ΝΑΟΔΟ Α02	A.01	Γενικές Εκσκαφές σε έδαφος γαιώδες -	Γενικές εκσκαφές
ΝΑΟΔΟ Α18.3	A.02	Προμήθεια δανείων, δάνεια θραυστών επίλεκτων υλικών λατομείου	
ΝΑΟΔΟ Α20	A.03	Κατασκευή επιχωμάτων	Κατασκευή επιχωμάτων με κατάλληλα προϊόντα εκσκαφών ή δανειοθαλάμων
ΝΑΟΔΟ Β51	A.04	Πρόχυτα κράσπεδα από σκυρόδεμα	Κράσπεδα-Ρείθρα - Τάφροι παράπλευρα της
ΝΑΟΔΟ Β29.3.1	A.05	Κατασκευή ρείθρων, τραπεζοειδών τάφρων, στρώσεων προστασίας στεγάνωσης γεφυρών κλπ με σκυρόδεμα C16/20	Παραγωγή και Μεταφορά Σκυροδέματος
			Συντήρηση του σκυροδέματος
			Συγκροτήματα παραγωγής σκυροδέματος
			Ικριώματα

Πίνακας αντιστοίχισης άρθρων-ΕΤΕΠ

Κωδικός	Αρ. Τιμ.	Τίτλος Αρθρου	ΚΩΔ. ΕΤΕΠ ΕΛΟΤ ΤΠ 1501- +	Τίτλος ΠΕΤΕΠ (Εγκύκλιος 17/07- 09-2016)	ΚΩΔΙΚ ΟΣ ΠΕΤΕΠ
Άρθρα μελέτης					
ΝΑΟΔΟ Γ06	A.06	Ανακατασκευή στρώσεων οδοστρωσίας			
ΝΑΟΔΟ Δ02.1	A.07	Απόξεση ασφαλτικού οδοστρώματος, σε βάθος έως 4 cm	05-03-14-00		
ΝΑΟΔΟ Γ02.2	A.08	Βάση πάχους 0,10 m (Π.Τ.Π. Ο-155)	05-03-03-00	Στρώσεις	05-03-
ΝΑΟΔΟ Δ03	A.09	Ασφαλτική προεπάλειψη	05-03-11-01		
ΝΑΟΔΟ Δ04	A.10	Ασφαλτική συγκολλητική επάλειψη			
ΝΑΟΔΟ Δ08.1	A.11	Ασφαλτική στρώση κυκλοφορίας, συμπτυκνωμένου πάχους 0,05 m με χρήση κοινής ασφάλτου	05-03-11-04	Στρώσεις ασφαλτικού	05-03-11-04
ΝΑΟΔΟ Δ06	A.12	Ασφαλτικές στρώσεις μεταβλητού πάχους επιμετρούμενες κατά βάρος	05-03-11-04	Στρώσεις ασφαλτικού	05-03-11-04
ΝΑΟΙΚ 22.20.01	A.13	Καθαίρεση πλακοστρώσεων δαπέδων παντός τύπου και οιοδήποτε πάχους χωρίς να καταβάλλεται προσοχή για την εξαγωγή ακεραίων πλακών			
ΝΑΥΔΡ 10.01.01	A.14	Κοπή αρμών κατασκευών από σκυρόδεμα με αρμοκόφη Κοπή αρμών συστολοδιαστολής	08-05-02-01		
ΝΑΟΔΟ Β30.2	A.15	Χαλύβδινος οπλισμός σκυροδεμάτων, χάλυβας οπλισμού σκυροδέματος Β500C	01-02-01-00	Χαλύβδινοι οπλισμοί σκυροδέματος	01-02-01-00
ΝΑΟΙΚ 74.90.03	A.17	Ταινίες (φιλέτα) επιστρώσεων από μάρμαρο, μαλακό, πάχους 3 cm			
ΝΑΟΙΚ 75.51.01	A.19	Ολόσωμες μαρμαρίνες βαθμίδες απλής διατομής, χρήσιμου μήκους έως 1,00 m			
ΑΤΗΕ 8063	A.20	Πλαστικός σωλήνας αποχετεύσεως ομβρίων υδάτων (υδρορροή) ορθογωνικής διατομής 6 X 10 cm από σκληρό Ρ.Υ.Σ.			
ΝΑΥΔΡ 16.12	A.21	Επισκευή φρεατίου παροχής ύδρευσης	08-06-08-03	Αποκατάσταση πλακοστρώσεων	08-06-08-03
ΝΑΥΔΡ 16.11	A.22	Τοποθέτηση ή αντικατάσταση φρεατίου παροχής ύδρευσης.	08-06-08-03	Αποκατάσταση πλακοστρώσεων	08-06-08-03
ΝΑΟΙΚ 73.11	A.23	Επιστρώσεις με χονδρόπλακες ακανόνιστες	03-07-03-00	Επιστρώσεις με	03-07-
ΝΑΟΙΚ 78.96	A.24	Επιστρώσεις δαπέδων με κυβολίθους από γρανίτη			
ΝΑΟΙΚ 73.12	A.25	Επιστρώσεις με χονδρόπλακες ορθογωνισμένες	03-07-03-00	Επιστρώσεις με	03-07-
ΝΑΟΙΚ 42.11.02	A.27	Αργολιθοδομές με ασβεστοσιμεντοκονίαμα των 400 kg τσιμέντου μιάς ορατής όψεως	03-02-01-00		
ΝΑΟΙΚ 42.11.03	A.28	Αργολιθοδομές με ασβεστοσιμεντοκονίαμα των 400 kg τσιμέντου δύο ορατών όψεων	03-02-01-00		
ΝΑΟΙΚ 43.01.03	A.29	Λιθοδομές ανωδομών με τσιμεντοασβεστοκονίαμα των 400 kg τσιμέντου και 0,08 m ³ ασβέστου	03-02-01-00		
ΟΙΚ Υ4601.1	A.30	Επένδυση επιφανειών με διακοσμητικά κεραμικά πλακίδια			
ΝΑΠΡΣ Β04	A.31	Πρόχυτα κράσπεδα από σκυρόδεμα, (χωρίς την βάση από σκυρόδεμα)	05-02-01-00	Κράσπεδα-Ρείθρα - Τάφροι παράπλευρα	05-02-01-00

* Έχει αντικατασταθεί από την αντίστοιχη ΠΕΤΕΠ

Σελίδα 2 από 4

Πίνακας αντιστοίχισης άρθρων-ΕΤΕΠ

Κωδικός	Αρ. Τιμ.	Τίτλος Άρθρου	ΚΩΔ. ΕΛΟΤ ΤΠ 1501-+	Τίτλος ΠΕΤΕΠ (Εγκύκλιος 17/07-09-2016)	ΚΩΔΙΚΟΣ ΠΕΤΕΠ
Άρθρα μελέτης					
ΑΤΗΕ ΝΙ9302	Γ.01	Εκσκαφή χάνδακα για την τοποθέτηση καλωδίων			
ΑΤΗΕ ΝΙ9306	Γ.02	Αποκατάσταση πεζοδρομίου,δρόμου , πράσινο			
ΑΤΗΕ ΝΙ9307.6.1	Γ.03	Φρεάτιο έλξης και σύνδεσης ή επισκευής υπόγειων καλωδίων εσωτερικών διαστάσεων 40 x 40 cm, βάθους			
ΑΤΗΕ 9303	Γ.04	Εκσκαφή για την κατασκευή βάσεως θεμελιώσεως τσιμεντοίστου ή σιδηροίστου σε έρεισμα			
ΑΤΗΕ ΝΙ9315.2	Γ.05	Πλαστικός σωλήνας πολυαιθυλενίου διπλού τοιχώματος Φ 110/90			
ΑΤΗΕ 9305	Γ.06	Διάστρωση με διάτρητους πλίνθους διατάσεων 19Χ9Χ6			
ΑΤΗΕ ΝΙ9312.3	Γ.07	Βάση σιδηροίστου άσπλη 0,8μ Χ 0,8μΧ8,0μ			
ΑΤΗΕ ΝΙ9312.1	Γ.08	Βάση σιδηροίστου άσπλη 1,00x1,00x1,00			
ΑΤΗΕ ΝΙ9325.3	Γ.09	Σιδηροιστός τηλεσκοπικός 4,8 Μ			
ΑΤΗΕ ΝΙ9325.4	Γ.10	Σιδηροιστός τηλεσκοπικός 8 Μ			
ΑΤΗΕ ΝΙ9315.1	Γ.11	Πλαστικός σωλήνας ευκαμπτος τυπου νεροσωλ			
ΑΤΗΕ ΝΙ9316.6	Γ.12	Σιδηροσωλήνας γαλβανισμένος για την διέλευση καλωδίων κλπ διαμέτρου 2 1/2 ins			
ΑΤΗΕ ΝΙ9337.5.2.5	Γ.13	Καλώδιο ΝΥΥ 5Χ2,5 mm			
ΑΤΗΕ 9336.1.1	Γ.14	Καλώδιο ΝΥΜ Καλώδιο ΝΥΜ τριπολικό Διατομής 3 Χ			
ΑΤΗΕ ΝΙ9342	Γ.15	Γείωση από χάλκινο ηλεκτρόδιο Φ 22χιλ μήκους 1,50m			
ΑΤΗΕ 9340.2	Γ.16	Αγωγός γυμνός χάλκινος πολύκλωνος Διατομής			
ΑΤΗΕ ΝΙ9361.1.9	Γ.17	φωτιστικό σώμα led 28 W κορυφής			
ΑΤΗΕ ΝΙ9353	Γ.18	Ηλεκτρική διανομή			
ΑΤΗΕ ΝΙ9350.1	Γ.19	Κιβώτιο ηλεκτρικής διανομής (πίλλαρ) 1.10x0.30x1.20			
ΑΤΗΕ ΝΙ9311.1	Γ.20	Βάση πίλλαρ 1,20Χ0,4Χ0,50			
ΑΤΗΕ ΝΙ9361.1.5	Γ.21	Φωτιστικό σώμα καταλληλο για διαβάσεις πεζων με λυχνίες τύπου LED υψηλής φωτεινότητας 70 W			
Βοηθητικά άρθρα μελέτης					
ΟΙΚ 1407		Υλικά πολτού ασβέστου			
ΟΙΚ 1417		Υλικά ασβεστοτσιμεντοκονιάματος 1 : 2 1/2			
ΟΙΚ 1444		Υλικά τσιμεντοκονιάματος των 600 kg			

Πίνακας αντιστοίχισης άρθρων-ΕΤΕΠ

Κωδικός	Αρ. Τιμ.	Τίτλος Άρθρου	ΚΩΔ. ΕΤΕΠ ΕΛΟΤ ΤΠ 1501- +	Τίτλος ΠΕΤΕΠ (Εγκύκλιος 17/07-09-2016)
Βοηθητικά άρθρα μελέτης				
ΟΙΚ 1445		Υλικά τσιμεντοκονιάματος των 450 kg		

Λάρισα 08/06/2018

Ο μελετητής

Γιαννούλης Γεώργιος
Πολ.Μηχ/κος Τ.Ε.

Πνευματικός Ηλίας
Ηλ.Μηχ/κος Τ.Ε.

Λάρισα 08/06/2018

Ο Προϊστάμενος

Αθανάσιος Πατσιούρας
Αγρ.Τοπ.Μηχ/κος με Α'β

Μπομπίτσα Βασιλική
Μηχ/γος Μηχ/κος Π.Ε.

Λάρισα 08/06/2018

ΘΕΩΡΗΘΗΚΕ
Ο ΑΝ. Δ/ΝΤΗΣ ΤΕΧΝΙΚΩΝ
ΥΠΗΡΕΣΙΩΝ

Αθανάσιος Πατσιούρας
Αγρ.Τοπ.Μηχ/κος με Α'β