

ΔΗΜΟΣ ΛΑΡΙΣΑΙΩΝ

MUNICIPALITY OF LARISSA

ΕΛΛΗΝΙΚΗ ΔΗΜΟΚΡΑΤΙΑ

ΔΗΜΟΣ ΛΑΡΙΣΑΙΩΝ

Δ/ΝΣΗ ΤΕΧΝΙΚΩΝ ΥΠΗΡΕΣΙΩΝ

ΤΜΗΜΑ ΚΥΚΛΟΦΟΡΙΑΚΩΝ ΡΥΘΜΙΣΕΩΝ

**ΕΡΓΟ: ΣΥΝΤΗΡΗΣΗ ΣΗΜΑΝΣΗΣ –
ΑΣΦΑΛΕΙΑΣ ΟΔΙΚΟΥ ΔΙΚΤΥΟΥ**

**ΧΡΗΜΑΤΟΔΟΤΗΣΗ: ΙΔΙΟΙ ΠΟΡΟΙ
ΠΡΟΥΠΟΛΟΓΙΣΜΟΣ: 750.000,00 €**

ΤΕΧΝΙΚΗ ΣΥΓΓΡΑΦΗ ΥΠΟΧΡΕΩΣΕΩΝ - (Τ.Σ.Υ.)

Κατακόρυφη Σήμανση

Προδιαγραφές

N.2696/99 (ΦΕΚ57/Α'/23-3-1999) Κ.Ο.Κ. όπως τροποποιήθηκε και ισχύει

ΦΕΚ 676 Β/6-07-74 Πινακίδες Σημάνσεως Οδών

Τεχνικές Οδηγίες Κατακόρυφης Σήμανσης Τυπικού Οδικού Δικτύου, οδηγία 1-92 της ΓΓΔΕ (ΔΜΕΟ ε/οικ/720/13-11-92)

ΠΤΠ Σ301 -74Α ΠΡΟΤΥΠΟΣ ΤΕΧΝΙΚΗ ΠΡΟΔΙΑΓΡΑΦΗ ΠΟΙΟΤΗΤΑΣ ΑΝΤΑΝΑΚΛΑΣΤΙΚΩΝ ΚΑΙ ΗΜΙΑΝΤΑΝΑΚΛΑΣΤΙΚΩΝ ΠΙΝΑΚΙΔΩΝ ΑΠΟ ΑΛΟΥΜΙΝΙΟ ΔΙΑ ΤΗΝ ΣΗΜΑΝΣΗ ΟΔΩΝ

ΠΤΠ Σ302 -74 Α ΠΡΟΤΥΠΟΣ ΤΕΧΝΙΚΗ ΠΡΟΔΙΑΓΡΑΦΗ ΠΟΙΟΤΗΤΑΣ ΠΟΙΟΤΗΤΑΣ ΜΗ ΑΝΤΑΝΑΚΛΑΣΤΙΚΩΝ ΠΙΝΑΚΙΔΩΝ ΑΠΟ ΑΛΟΥΜΙΝΙΟ ΓΙΑ ΤΗΝ ΣΗΜΑΝΣΗ ΟΔΩΝ

ΦΕΚ 654/Β'/31-12-1986 (Προδιαγραφές Σ-310 & Σ-311 –Προδιαγραφές χρωμάτων επιφάνειας και οπισθανακλαστικά υλικών των πινακίδων σημάνσεως οδών

ΦΕΚ1061/Β'/13-10-1980 Περί εγκρίσεως Πρότυπης Τεχνικής Προδιαγραφής (Π.Τ.Π.) Μεταλλικών στύλων στηριξέως πινακίδων σημάνσεως οδών

ΦΕΚ 953/Β'/24-10-1997 Έγκριση προσωρινής τεχνικής προδιαγραφής αντανάκλαστικότητας πινακίδων σήμανσης οδών

ΦΕΚ 121/Β'/23-03-1983 Έγκριση πρότυπης τεχνικής προδιαγραφής σημάνσεως εκτελούμενων έργων σε οδούς εντός κατοικημένων περιοχών.

ΦΕΚ 954/Β'/31-12-1986 Προδιαγραφές χρωμάτων επιφανείας και οπισθανακλαστικών υλικών των πινακίδων σημάνσεως οδών Σ-310 & Σ-311.

ΠΙΝΑΚΙΔΕΣ ΑΝΑΓΓΕΛΙΑΣ ΚΙΝΔΥΝΟΥ

ΠΤΠ Σ303 - 74 ΠΡΟΤΥΠΟΣ ΤΕΧΝΙΚΗ ΠΡΟΔΙΑΓΡΑΦΗ ΑΝΤΑΝΑΚΛΑΣΤΙΚΩΝ ΠΙΝΑΚΙΔΩΝ **ΑΝΑΓΓΕΛΙΑΣ ΚΙΝΔΥΝΟΥ** (ΕΠΙΚΙΝΔΥΝΩΝ ΘΕΣΕΩΝ)

K-1519 (1974) Σχέδια κατασκευής πινακίδων αναγγελίας κινδύνου (Κ), Πινακίδες Κ-1 έως Κ-25, Κ-26 έως Κ-30 και Κ-31 έως Κ-37

ΡΥΘΜΙΣΤΙΚΕΣ ΠΙΝΑΚΙΔΕΣ

ΠΤΠ Σ306 – 74 ΠΡΟΤΥΠΟΣ ΤΕΧΝΙΚΗ ΠΡΟΔΙΑΓΡΑΦΗ ΑΝΤΑΝΑΚΛΑΣΤΙΚΩΝ ΚΑΙ ΜΗ, **ΡΥΘΜΙΣΤΙΚΩΝ** ΠΙΝΑΚΙΔΩΝ “απαγορεύσεων - υποχρεώσεων”

K-1520 (1974) Σχέδια κατασκευής πινακίδων **ρυθμιστικών** (Ρ), Πινακίδες Ρ-1 έως Ρ-6, Ρ-7 έως Ρ-46 και Ρ-47 έως Ρ-59

K-1567 (1974) Σχέδια κατασκευής **πρόσθετων πινακίδων** (Πρ. 1 έως Πρ. 4γ)

ΠΛΗΡΟΦΟΡΙΑΚΕΣ ΠΙΝΑΚΙΔΕΣ

ΠΤΠ Σ304 -74 ΠΡΟΤΥΠΟΣ ΤΕΧΝΙΚΗ ΠΡΟΔΙΑΓΡΑΦΗ ΑΝΤΑΝΑΚΛΑΣΤΙΚΩΝ **ΠΛΗΡΟΦΟΡΙΑΚΩΝ** ΠΙΝΑΚΙΔΩΝ - αρχής και τέλους κατοικημένης περιοχής

K-1070^A (1974) Σχέδια κατασκευής πινακίδων Πληροφοριακών (Π) - αρχής και τέλους κατοικημένης περιοχής Π-17 & Π-18

K-935^A (1974) Σχέδια κατασκευής Γραμμάτων και Αριθμών Πληροφοριακών Πινακίδων –

Αριθμοί(σε σμίκρυνση) αφορούν όλες τις πληροφοριακές πινακίδες εκτός των Κ-1194 & Κ-1195

ΠΤΠ Σ305 -74 ΠΡΟΤΥΠΟΣ ΤΕΧΝΙΚΗ ΠΡΟΔΙΑΓΡΑΦΗ ΗΜΙΑΝΤΑΝΑΚΛΑΣΤΙΚΩΝ ΠΛΗΡΟΦΟΡΙΑΚΩΝ ΠΙΝΑΚΙΔΩΝ

Κ-1521 (1974) Σχέδια κατασκευής πινακίδων Πληροφοριακών (Π), Πινακίδες Π-4 έως Π-5, Π-6, Π-7, Π-13 έως Π-14, Π-15 έως Π-16, Π-21 έως Π-31 και Π-32 έως Π-45.

Κ-984 (1974) Σχέδια κατασκευής πινακίδων Πληροφοριακών (Π) – *Οδηγίες Συντάξεως Πληροφοριακών Πινακίδων με Αναγραφές Λέξεων και Αριθμών* για Πινακίδες Π-1 έως Π-3 , Π-8 έως Π-12, Π-19 και Π-20

Κ-931^A (1974) Σχέδια κατασκευής Γραμμάτων και Αριθμών Πληροφοριακών Πινακίδων – Ελληνικά κεφαλαία (σε σμίκρυνση)

Κ-932^A (1974) Σχέδια κατασκευής Γραμμάτων και Αριθμών Πληροφοριακών Πινακίδων – Ελληνικά πεζά(σε σμίκρυνση)

Κ-933^A (1974) Σχέδια κατασκευής Γραμμάτων και Αριθμών Πληροφοριακών Πινακίδων – Λατινικά κεφαλαία(σε σμίκρυνση)

Κ-934^A (1974) Σχέδια κατασκευής Γραμμάτων και Αριθμών Πληροφοριακών Πινακίδων – Λατινικά πεζά(σε σμίκρυνση)

Κ-1194 (1974) Σχέδια κατασκευής Αριθμών Πινακίδων χιλιομετρήσεως οδών(σε σμίκρυνση) αφορά πινακίδες Π-15 & Π16

Κ-1195 (1974) Σχέδια κατασκευής Αριθμών Πινακίδων αριθμήσεως οδών(σε σμίκρυνση) αφορά πινακίδες Π-13 & Π14

ΦΕΚ 905B/20-05-2011 έγκριση ΟΜΟΕ -7 ΣΗΜΑΝΣΗ ΕΚΤΕΛΟΥΜΕΝΩΝ ΕΡΓΩΝ ΣΕ ΟΔΟΥΣ (ΟΜΟΕ-ΣΕΕΟ) και ΟΜΟΕ -6 ΚΑΤΑΚΟΡΥΦΗ ΣΗΜΑΝΣΗ ΑΥΤΟΚΙΝΗΤΟΔΡΟΜΩΝ (ΟΜΟΕ -ΚΣΑ)

ΣΥΜΒΟΥΛΕΥΤΙΚΑ :

ΟΜΟΕ -ΚΣΟ Κατακόρυφη Σήμανση Οδών

ΟΜΟΕ -ΙΚ Ισόπεδοι Κόμβοι

ΟΜΟΕ- Κ3 Κόμβοι Κυκλικής Κίνησης

Στήριξη Πινακίδων Σήμανσης (ΟΜΟΕ-ΚΣΑ Μέρος 4)

1. Γενικά

Οι παρούσες προδιαγραφές περιγράφουν τους τύπους κατασκευής και τις διατάξεις στήριξης των πινακίδων σήμανσης (σταθερών ή μετακινήτων σε θέσεις εκτελούμενων έργων), λαμβανομένων υπόψη των απαιτήσεων για την παθητική ασφάλεια του χώρου κυκλοφορίας.

Συγκεκριμένα περιλαμβάνουν:

- τα υλικά κατασκευής των μορφοδοκών ενίσχυσης και προσαρμογής των πινακίδων σήμανσης, καθώς και όλων εκείνων των στοιχείων που απαρτίζουν τη διάταξη στήριξης,
- τις συνιστώμενες διατομές των στοιχείων στήριξης,
- τις παραδοχές φορτίσεων για τη διαστασιολόγηση και το στατικό έλεγχο της φέρουσας κατασκευής,
- τα μέτρα αντιδιαβρωτικής προστασίας,
- τον τρόπο σύνδεσης μεταξύ των επιμέρους στοιχείων,

- τους ελέγχους, στους οποίους πρέπει να υποβάλλεται η διάταξη στήριξης, προκειμένου να διαπιστωθεί η επάρκεια της κατασκευής,
- τον εξοπλισμό, π.χ. διαδρόμους επίσκεψης, κλίμακες, κιγκλιδώματα, οδεύσεις καλωδίων, και
- τη συντήρηση των διατάξεων στήριξης.

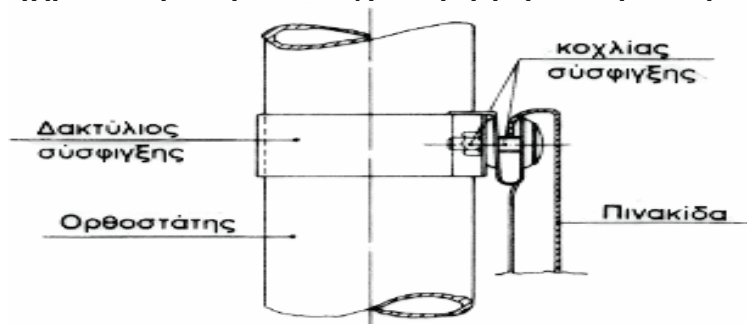
2. Τύποι κατασκευής πινακίδων σήμανσης

Οι πινακίδες σήμανσης κατά κανόνα αποτελούνται από ένα φορέα αλουμινίου (κράμα Al Mg 2), στην εμπρόσθια όψη του οποίου επικολλάται οπισθανακλαστική μεμβράνη ενώ η οπίσθια όψη, η οποία δεν εξυπηρετεί στην πληροφόρηση, βάφεται σε χρώμα φαιό Β (βλ. Χρώματα – Οπισθανακλαστικά Υλικά και Απαιτήσεις Ποιότητας Πινακίδων Σήμανσης, Μέρος 5).

Οι πινακίδες σήμανσης ανάλογα με τον τρόπο κατασκευής τους διακρίνονται σε:

- **επίπεδες πινακίδες** των οποίων το πάχος ελάσματος ανάλογα με το μέγεθός τους ποικίλει μεταξύ 2 και 3 mm. Οι επίπεδες πινακίδες διατρύπώνται ώστε να είναι δυνατή η στερέωσή τους με δακτυλίους σύσφιξης σε ορθοστάτες σωληνωτής διατομής ή σε άλλες διατάξεις στήριξης χωρίς να είναι απαραίτητη η διάτρησή τους.
- **πινακίδες με διαμορφωμένα άκρα:** Με την καμπύλωση των άκρων τους επιτυγχάνεται σημαντική ακαμψία του σώματος της πινακίδας. Οι ακμές αυτών των πινακίδων εξαιτίας της καμπύλωσης που υφίστανται, είναι μαλακές και λιγότερο κοφτερές από ότι εκείνες των επίπεδων πινακίδων με αποτέλεσμα τον περιορισμό του κινδύνου τραυματισμών σε προσκρούσεις. Ταυτόχρονα αυτή η καμπύλωση εξυπηρετεί στη στερέωση της πινακίδας σε ορθοστάτη σωληνωτής διατομής χωρίς να είναι απαραίτητη η διάτρησή της. Έτσι αποφεύγεται ο τραυματισμός της οπισθανακλαστικής μεμβράνης στην εμπρόσθια όψη της πινακίδας (Σχήμα 1)

Σχήμα 1: Στερέωση πινακίδας με διαμορφωμένα άκρα σε ορθοστάτη



- **πινακίδες με ενισχυμένο πλαίσιο:** Αποτελούνται από επίπεδες πινακίδες οι οποίες περιβάλλονται από σταθερά συνδεδεμένη μορφοδοκό από κράμα αλουμινίου τύπου Al Mg Si 0,5 F 22 σύμφωνα με DIN 1725, διαμορφωμένη ως πλαίσιο.

Με αυτή την ενίσχυση η πινακίδα αποκτά μεγαλύτερη σταθερότητα και ταυτόχρονα είναι δυνατή η στερέωση της σε ορθοστάτη σωληνωτής διατομής ή σε άλλες διατάξεις στήριξης, χωρίς να είναι απαραίτητη η διάτρησή της. Με αυτό τον τρόπο αποφεύγεται ο τραυματισμός της οπισθανακλαστικής μεμβράνης στην εμπρόσθια όψη της πινακίδας (Σχέδιο 2, Λεπτομέρεια Ζ). Η μορφοδοκός δε συγκολλάται αλλά συνδέεται με πίεση με το φορέα της πινακίδας (Σχέδιο 2, ΤΟΜΗ Α-Α).

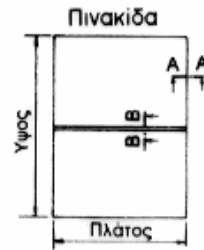
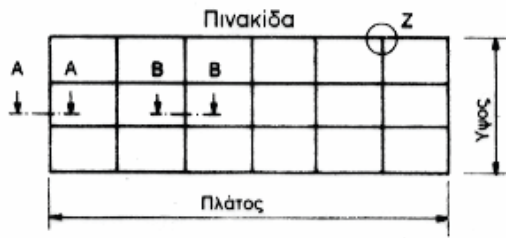
Η ενίσχυση των πινακίδων μεγάλου μεγέθους (> 2 m²) είναι απαραίτητη στην οπίσθια όψη τους με ηλωτές ταινίες. Το μήκος της πινακίδας χωρίς ενίσχυση επιτρέπεται να είναι το πολύ ίσο με 1,5 m. Οι πινακίδες μεγάλου μεγέθους συναρμολογούνται επί τόπου του έργου με κοχλίωση ειδικών μορφοδοκών προσαρμογής, προκειμένου να είναι δυνατή η εύκολη μεταφορά τους (Σχέδιο 2, ΤΟΜΗ Β-Β).

Η στερέωση του ενισχυμένου πλαισίου και των μορφοδοκών προσαρμογής σε τυποποιημένους σωληνωτούς ορθοστάτες διαμέτρου 60 ή 76 mm και πάχους 3 mm επιτυγχάνεται με δακτυλίους σύσφιξης. Οι δακτύλιοι σύσφιξης πρέπει να εμφανίζουν αντοχή σε ανεμοφόρτιση έως 1,5 kN/m² και να εξασφαλίζεται η εύκολη τοποθέτησή τους.

Στις πινακίδες που τοποθετούνται σε πρόβολο ή σε γέφυρα σήμανσης οι σωληνωτοί ορθοστάτες στερεώνονται στο ζύγωμα με συνδέσμους που εφαρμόζουν σε αυτό. Οι σύνδεσμοι αυτοί κατασκευάζονται από έλασμα αλουμινίου πάχους 3 mm, είναι σχήματος **U** και συγκολλώνται στους ορθοστάτες. Η μέγιστη απόσταση μεταξύ των απαιτούμενων σωληνωτών ορθοστατών (σημείων στερέωσης των ορθοστατών στο ζύγωμα) ανέρχεται σε 1,5 m.

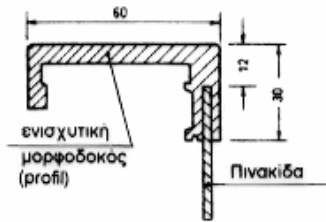
Οι κοχλίες όλων των τύπων πρέπει να κατασκευάζονται από ανοξείδωτο χάλυβα (DIN 267). Διευκρινίζεται ότι πρέπει να αποφεύγεται η τοποθέτηση ανεξάρτητου ενισχυτικού πλαισίου.

Σχήμα 2: Στερέωση πινακίδας με ενισχυμένο πλαίσιο σε ορθοστάτη σε ορθοστάτη

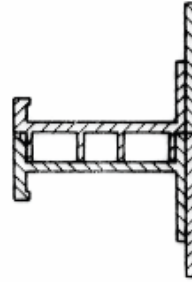


Υλικό κατασκευής των μορφοδοκών : Κράμα αλουμινίου AlMgSi 0,5F22
(DIN 1725)

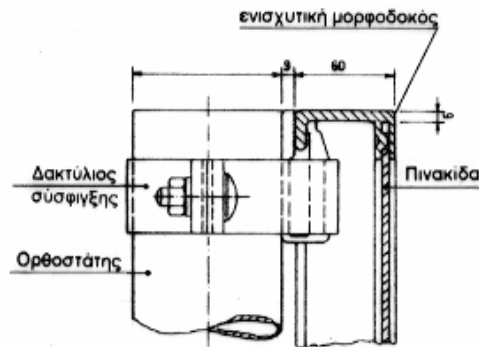
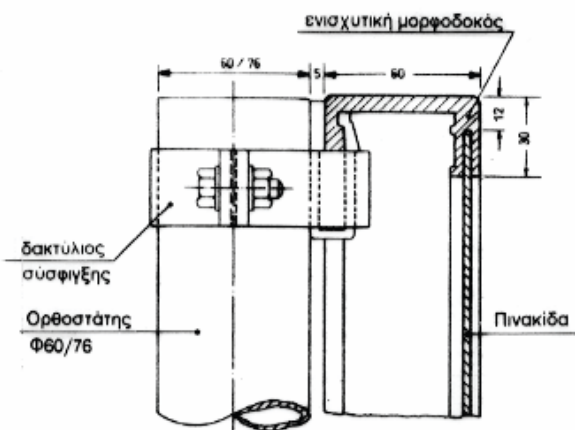
ΤΟΜΗ Α - Α



ΤΟΜΗ Β - Β



Λεπτομέρεια Z



Διαστάσεις σε [mm]

3. Διατάξεις στήριξης πινακίδων σήμανσης σταθερά τοποθετημένων

3.1 Γενικά

(1) Οι πινακίδες σήμανσης τοποθετούνται δίπλα στον κυκλοφοριακό χώρο και στερεώνονται σε σωληνωτούς ή δικτυωτούς ορθοστάτες και υπεράνω του οδοστρώματος σε γέφυρες σήμανσης ή προβόλους.

(2) Πρέπει να επιδιώκεται κατά το δυνατόν ενιαίος τρόπος διαμόρφωσης των διατάξεων στήριξης των πινακίδων σήμανσης.

(3) Οι αυξανόμενες απαιτήσεις στην παθητική ασφάλεια του χώρου κυκλοφορίας επιβάλλουν για τη στήριξη των πλευρικών πινακίδων, την κατά το δυνατόν επιλογή κατασκευών που παραμορφώνονται και ανατρέπονται εύκολα. Στην περίπτωση που αυτό δεν είναι δυνατόν, πρέπει να προβλέπονται στηθαία ασφαλείας.

(4) Οι κατασκευές για τη στήριξη και στερέωση των πινακίδων πρέπει να επιτρέπουν την ενδεχόμενη μελλοντική αλλαγή των πινακίδων και ακόμη να προβλέπεται η μεταφορά και η εγκατάσταση των διατάξεων στήριξης σε άλλες θέσεις, δηλ. πρέπει να υπάρχει η δυνατότητα ταχείας και εύκολης συναρμολόγησης και αποσυναρμολόγησής τους.

3.2 Υλικά κατασκευής

(1) Όλα τα στοιχεία σύνδεσης, πρέπει να κατασκευάζονται από ανοξειδωτο χάλυβα (αριθμός υλικού 1.4571) A 4-70 σύμφωνα με DIN 267, μέρος 11, συμπεριλαμβανομένων και των κοχλιών αγκύρωσης, εκτός εάν η Υπηρεσία ορίσει για αυτούς απλώς επιψευδαργυρωμένα εν θερμώ αγκύρια.

(2) Για τη συγκόλληση της φέρουσας κατασκευής από χάλυβα είναι απαραίτητο το μεγάλο πιστοποιητικό καταλληλότητας (DIN 18 800, μέρος 7). Για τις συγκολλήσεις φορέων από αλουμίνιο πρέπει να εφαρμόζονται οι «Οδηγίες συγκόλλησης φερόντων στοιχείων από αλουμίνιο»¹.

¹ Έκδοση του Deutsches Institut fuer Bautechnik, Βερολίνο

(3) Τα υλικά των προστατευτικών επιστρώσεων πρέπει να ανταποκρίνονται στους ZTV - KOR, περί αντιδιαβρωτικής προστασίας.

(4) Για χάλυβα επιτρέπεται να επιλέγονται τα παρακάτω υλικά, σύμφωνα με DIN EN 10025:

DIN EN 10025 (Συμβολισμός έως τώρα)

S 235 JR (St 37-2)
S 235 JR G1 (USt 37-2)
S 235 JR G2 (RSt 37-2)
S 235 JO (St 37-3U)
S 235 J2 G3 (St 37-3N)
S 355 JO (St 52-3U)
S 355 J2 G3 (St 52-3N)

Να ληφθεί υπόψη ο Πίνακας 4, DIN EN 10025.

Για αλουμίνιο επιτρέπεται να επιλέγονται τα παρακάτω υλικά, σύμφωνα με DIN 1725 Μέρος 1:

– AlMgSi1-F30,
– AlMgSi1-F31,
– AlMg4.5Mn-F27

(5) Για το σκυρόδεμα των θεμελίων και των βάθρων ισχύει ο Ελληνικός Κανονισμός Τεχνολογίας Σκυροδέματος.

(6) Σε φορείς από αλουμίνιο η πλάκα έδρασης του στύλου επιτρέπεται να είναι αποκλειστικά από AlMg4.5Mn-F27 σύμφωνα με DIN 1725 Μέρος 1, εφόσον σύμφωνα με DIN EN 288 Μέρος 2, κρίνονται επαρκείς οι αντοχές που προκύπτουν από συγκεκριμένη προδιαγραφη διαδικασία συγκολλήσεων, μετά από έλεγχο με δοκιμαστικές συγκολλήσεις.

3.3 Σωληνωτοί ορθοστάτες

3.3.1 Πεδίο εφαρμογής

Οι σωληνωτοί ορθοστάτες εξυπηρετούν στη στήριξη πινακίδων μικρού μεγέθους (< 2 m²) που τοποθετούνται δίπλα στον κυκλοφοριακό χώρο (βλέπε κατάλογο στο Παράρτημα ΙΙΙ).

3.3.2 Κατασκευαστικές λεπτομέρειες

(1) Οι διαστάσεις των μεμονωμένων σωληνωτών ορθοστατών είναι οι ακόλουθες:

διάμετρος:	για πινακίδες μεγέθους 2	60 mm
	για πινακίδες μεγέθους 3	76 mm
πάχος τοιχώματος:	για χαλύβδινο σωλήνα	τουλάχιστον 2,0 mm
	για αλουμίνιο	τουλάχιστον 2,5 mm

Οι σωληνωτοί ορθοστάτες εξωτερικής διαμέτρου μέχρι και 76 mm παρουσιάζουν ευνοϊκή συμπεριφορά κατά την πρόσκρουση οχημάτων σε αυτούς.

(2) Η στερέωση των πινακίδων στους σωληνωτούς ορθοστάτες πρέπει να γίνεται με κοχλιωτούς δακτυλίους σύσφιγξης εσωτερικής διαμέτρου 60 ή 76 mm. Οι λοιπές διαστάσεις των δακτυλίων σύσφιγξης είναι οι ακόλουθες:

για επίπεδο χάλυβα:	τουλάχιστον 30 x 5 mm
για επίπεδο αλουμίνιο:	τουλάχιστον 20 x 5 mm

τύπος κοχλία των δακτυλίων σύσφιγξης: M8

Οι κοχλίες πρέπει να εξασφαλίζονται έναντι χαλάρωσης.

3.3.3 Αποστάσεις από το χώρο κυκλοφορίας

3.3.3.1 Πλευρικές αποστάσεις

Πρέπει να λαμβάνονται υπόψη τα αναφερόμενα στο Μέρος 2, κεφ. 3, Πινακίδες Σταθερού Περιεχομένου και Ενημερωτικές Πινακίδες.

ΠΑΡΑΠΟΜΠΗ - Μέρος 2 Κεφάλαιο 3

3. Τοποθέτηση Πινακίδων Σταθερού Περιεχομένου

3.1 Πινακίδες μικρού μεγέθους

1. Κατά κανόνα τοποθετούνται δεξιά και αριστερά των κλάδων των αυτοκινητοδρόμων, στο φυτικό έρεισμα και στην κεντρική νησίδα, καθώς και των δίχων κλάδων κόμβων, ώστε να εξασφαλίζεται επαρκής ορατότητα προς αυτές.

2. Οι πινακίδες τοποθετούνται έτσι ώστε ο άξονας του ορθοστάτη τους να απέχει από τον κυκλοφοριακό χώρο 1,50 m.

3. Το κάτω άκρο των πινακίδων κατά κανόνα πρέπει να απέχει από την επιφάνεια του εδάφους 2,00 m. Κατά την τοποθέτηση πάνω από το οδόστρωμα η απόσταση αυτή δεν πρέπει να είναι μικρότερη από 5,50 m. Στις νησίδες των ισόπεδων κόμβων το κάτω άκρο των πινακίδων πρέπει να απέχει από την επιφάνεια του εδάφους τουλάχιστον 0,60 m. Πρέπει όμως να επιδιώκεται η τοποθέτηση των πινακίδων ψηλότερα από το συνηθισμένο, προκειμένου να εξασφαλίζονται επαρκείς συνθήκες ορατότητας.

3.2 Πινακίδες μεγάλου μεγέθους

1. Τοποθέτηση παράπλευρα του οδοστρώματος

α. Τοποθέτηση πινακίδων σε απόσταση ≤ 9 m από την οριογραμμή κυκλοφορίας:

– Στα ευθύγραμμα οδικά τμήματα τοποθετούνται έτσι ώστε η γωνία που σχηματίζεται από τον εγκάρσιο άξονα της οδού και την επιφάνεια της πλευρικής πινακίδας να είναι ίση με 30° (βλ. Σχήμα 6, a).

– Στα καμπύλα οδικά τμήματα τοποθετούνται κάθετα προς την οριογραμμή κυκλοφορίας (βλ. Σχήμα 6, b).

β. Τοποθέτηση πινακίδων σε απόσταση >9 m από την οριογραμμή κυκλοφορίας:

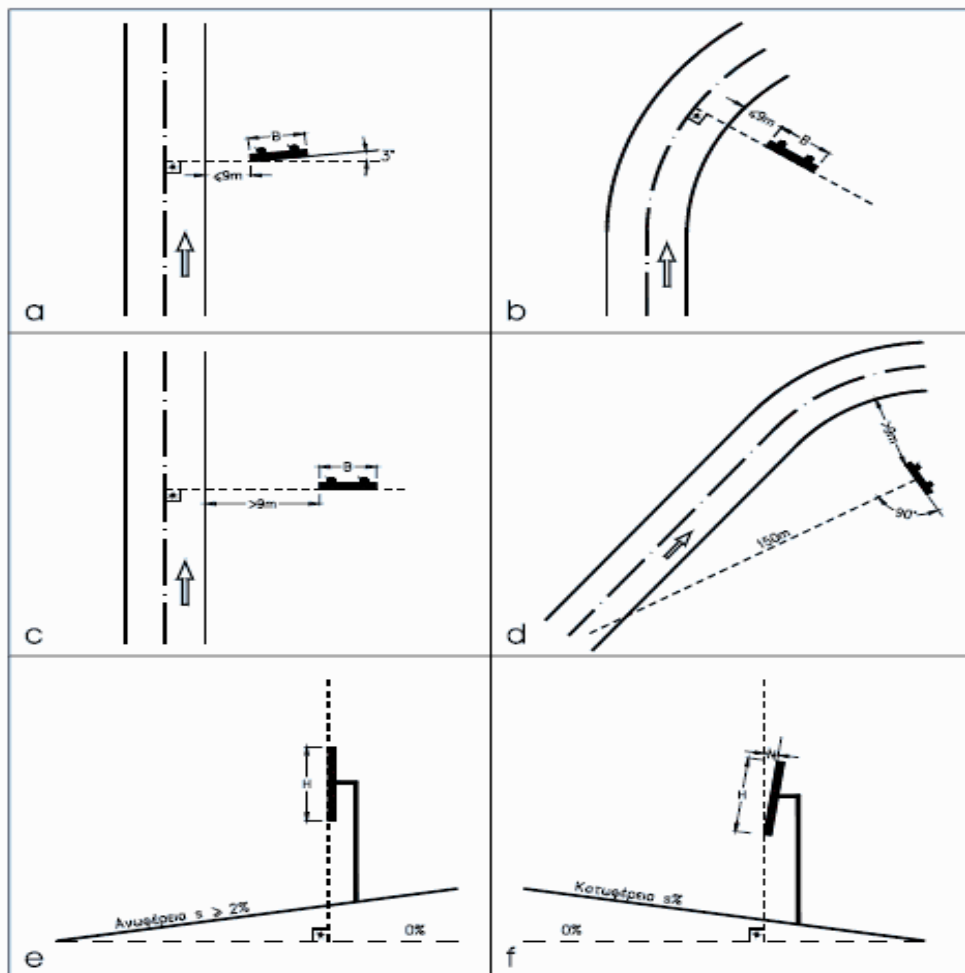
– Στα ευθύγραμμα οδικά τμήματα τοποθετούνται κάθετα προς την οριογραμμή κυκλοφορίας (βλ. Σχήμα 6, c).

– Στα καμπύλα οδικά τμήματα τοποθετούνται έτσι ώστε η επιφάνεια της πινακίδας να είναι κάθετη επί ευθείας μήκους 150 m που ορίζεται από το μέσον της εξωτερικής λωρίδας κυκλοφορίας μέχρι το σημείο τοποθέτησης της πινακίδας (βλ. Σχήμα 6, d).

2. Τοποθέτηση πινακίδων σε πρόβολο ή γέφυρα σήμανσης

– Σε ανωφέρειες με κατά μήκος κλίση $<2\%$ τοποθετούνται έτσι ώστε η επιφάνεια της πινακίδας να είναι κατακόρυφη (βλ. Σχήμα 6, e).

– Σε κατωφέρειες, σε οριζόντια τμήματα ή σε ανωφέρειες με κατά μήκος κλίση $\leq 2\%$ πρέπει να κλίνουν προς τα πίσω. Η κλίση της πινακίδας ανέρχεται σε $N=2\% - (\pm s\%)$, όπου s η κατά μήκος κλίση της οδού σε $\%$. Η αρνητική τιμή του s δηλώνει κατωφέρεια, ενώ η θετική τιμή ανωφέρεια (βλ. Σχήμα 6, f).



$$N = 2\% - (\pm 5\%)$$

Σχήμα 6: Τοποθέτηση πληροφοριακών πινακίδων μεγάλου μεγέθους παράπλευρα (a, b, c, d) και πάνω από το οδόστρωμα (e, f)

3.3.3.2 Ελεύθερο ύψος

(1) Το κάτω άκρο των πινακίδων πρέπει να απέχει από το έδαφος 2,00 m, ενώ πάνω από το πεζοδρόμιο 2,20 m (2,25 m πάνω από ποδηλατόδρομο) και στις νησίδες των ισόπεδων κόμβων 0,60 m (Μέρος 2, παρ. 3.1, Πινακίδες Σταθερού Περιεχομένου και Ενημερωτικές Πινακίδες). Στην περίπτωση που η απόκλιση από αυτόν τον κανόνα είναι απαραίτητη (συνήθως στις πληροφοριακές πινακίδες κατευθύνσεων), συνιστάται η απόσταση του κάτω άκρου των πινακίδων από την επιφάνεια του εδάφους να είναι ίση με 1,00 m.

(2) Το μήκος πάκτωσης των σωληνωτών ορθοστατών πρέπει να είναι τουλάχιστον 0,75 m.

3.4 Δικτυωτοί ορθοστάτες

3.4.1 Πεδίο εφαρμογής

Οι δικτυωτοί ορθοστάτες εξυπηρετούν στη στήριξη πινακίδων μεγάλου μεγέθους, δηλ. πινακίδων με επιφάνεια ίση ή μεγαλύτερη από 2 m² και μικρότερη ή ίση με 60 m², οι οποίες τοποθετούνται δίπλα στον κυκλοφοριακό χώρο.

3.4.2 Βασικές κατασκευαστικές αρχές

(1) Προκειμένου να περιορισθούν οι συνέπειες της πρόσκρουσης οχημάτων επί των δικτυωτών ορθοστατών πρέπει οι ορθοστάτες να αποσπώνται από την πινακίδα αλλά να συγκρατούνται επαρκώς και να μην εξακοντίζονται.

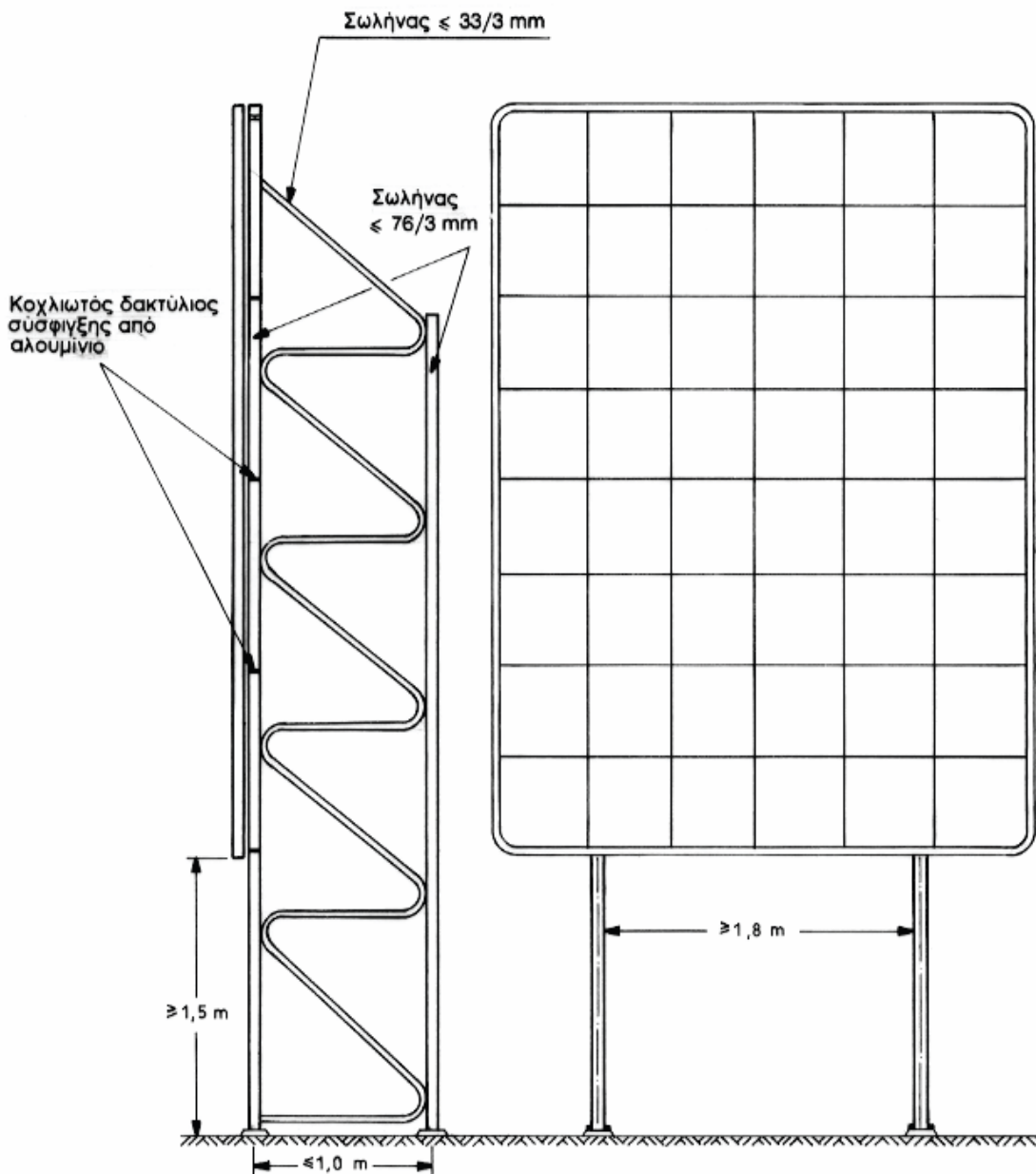
(2) Ο δικτυωτός ορθοστάτης αποτελείται από δύο κατακόρυφους ιστούς σωληνωτής διατομής εξωτερικής διαμέτρου 60 ή 76 mm και πάχους τοιχώματος μέχρι 3 mm περίπου. Η απόσταση μεταξύ των κατακόρυφων ιστών μπορεί να είναι 500 ή 1 000 ή 1 300 mm. Οι σωλήνες στήριξης και σταθεροποίησης συγκολλούνται διαγώνια και τοποθετούνται σε καθορισμένα διαστήματα.

(3) Κατά κανόνα η εξωτερική διάμετρος των κατακόρυφων ιστών πρέπει να είναι 60 mm. Στην περίπτωση που η επιλογή ιστών διαμέτρου 60 mm οδηγεί από στατική άποψη σε πολύ μεγάλη απόσταση μεταξύ τους, θα χρησιμοποιούνται ιστοί μεγαλύτερης εξωτερικής διαμέτρου π.χ. 76 mm. Πολύ μεγάλη απόσταση προκύπτει όταν οι διαστάσεις των διαγώνιων ράβδων του δικτυώματος επιβάλλεται να είναι μεγαλύτερες από 33/2,9 mm (εξωτερική διάμετρος/πάχος τοιχώματος) λόγω μεγαλύτερου μήκους λυγισμού.

(4) Οι διαστάσεις των ορθοστατών δεν πρέπει να είναι μεγαλύτερες από αυτές που ανταποκρίνονται στις ελάχιστες απαιτήσεις σύμφωνα με DIN 4115, «Ελαφρές χαλύβδινες κατασκευές και σωληνωτές χαλύβδινες κατασκευές για ανωδομές».

(5) Οι δικτυωτοί ορθοστάτες πρέπει να απέχουν μεταξύ τους τουλάχιστον 1,80 m, ώστε να υπάρχει μεγαλύτερη πιθανότητα τα επιβατηγά αυτοκίνητα που εκτρέπονται από την πορεία τους και εξέρχονται από το οδόστρωμα να προσκρούουν μόνο στον ένα ορθοστάτη (βλέπε Σχήμα 3).

Σχήμα 3: Διάταξη στήριξης πλευρικής πινακίδας μεγάλου μεγέθους



Εφόσον δεν προβλέπονται στηθαία ασφαλείας οι αναγραφόμενες διαστάσεις είναι οι μέγιστες. 33/3 : η εξωτερική διάμετρος/πάχος τοιχώματος.

(6) Μεταξύ των ορθοστατών μιας πινακίδας σήμανσης δεν πρέπει να υπάρχει αντιανεμική σύνδεση.

3.4.3 Αποστάσεις από το χώρο κυκλοφορίας

3.4.3.1 Πλευρικές αποστάσεις

(1) Πρέπει να λαμβάνονται υπόψη τα αναφερόμενα στο Μέρος 1, παρ. 4.4.1, Πληροφοριακή Σήμανση.

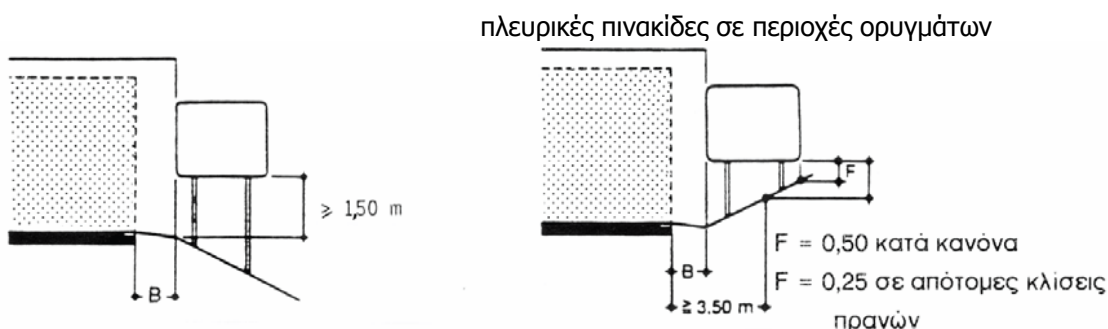
ΠΑΡΑΜΠΟΜΠΗ -Μέρος 1, παρ. 4.4.1 Πληροφοριακή Σήμανση

4.4.1 Πλευρικές πινακίδες

(1) Κατά κανόνα τοποθετούνται στο δεξιό άκρο της οδού κατά την κατεύθυνση της κυκλοφορίας. Η σωστή διάταξη εξαρτάται από τα εκάστοτε δεδομένα της γεωμετρικής διαμόρφωσης της οδού στην περιοχή εγκατάστασης των πινακίδων. Έτσι είναι δυνατόν π.χ. η τοποθέτηση της πινακίδας εξόδου, στις δεξιόστροφες καμπύλες, δίπλα από την αριστερή οριογραμμή (πλευρά κεντρικής νησίδας).

(2) Το εξωτερικό άκρο της πινακίδας συνορεύει πλευρικά με το περιτύπωμα, που κατά κανόνα απέχει 1,50 m από τον κυκλοφοριακό χώρο. Σε συνθήκες περιορισμένου χώρου επιτρέπεται η μείωση της ελάχιστης απόστασης σε 1,00 m.

(3) Το κάτω άκρο της πινακίδας πρέπει να απέχει από την επιφάνεια του οδοστρώματος τουλάχιστον 1,50 m. Οι προειδοποιητικές πινακίδες αναγγελίας προσέγγισης σε κόμβο τοποθετούνται πάντα σε ύψος 1,50 m πάνω από το έδαφος.

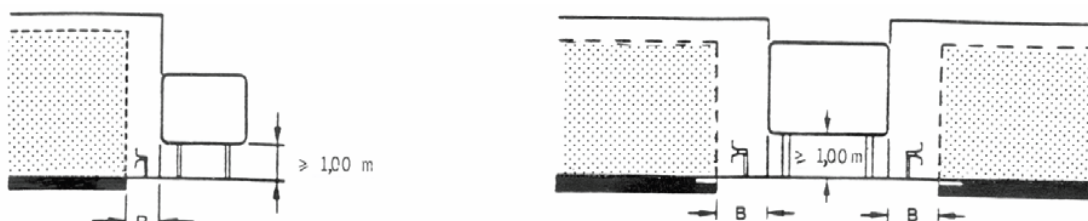


$B = 1,50$ m κατά κανόνα

$B = 1,00$ m σε συνθήκες περιορισμένου χώρου

(4) Όταν προβλέπονται στηθαία ασφαλείας, το κάτω άκρο της πλευρικής πινακίδας μπορεί να απέχει από το έδαφος 1,00 m.

τοποθέτηση στην κεντρική νηίδα

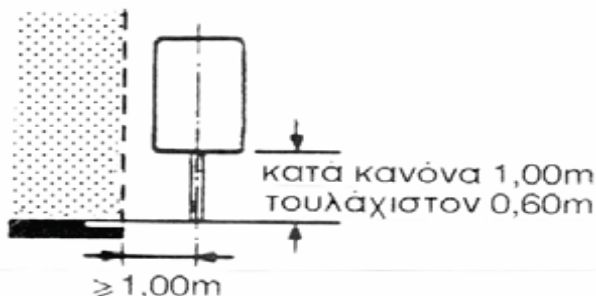


$B = 1,50$ m συνήθως

$B = 1,00$ m σε συνθήκες περιορισμένου χώρου

(5) Οι πληροφοριακές πινακίδες μορφής βέλους και οι πληροφοριακές πινακίδες διακλαδώσεων πρέπει να τοποθετούνται κατά το δυνατόν πλησιέστερα στην αιχμή της διαχωριστικής νησίδας. Επιτρέπεται να συνορεύουν άμεσα με το περιτύπωμα των αποχωριζόμενων οδοστρωμάτων. Οι κατευθυντήριες πινακίδες (πινακίδες με κωδικό Π-92, «λοχίες») στις αιχμές των διαχωριστικών νησίδων τοποθετούνται έτσι ώστε το κάτω άκρο τους να απέχει 60 cm από το έδαφος. Αυτές δεν πρέπει να καλύπτουν τις πληροφοριακές πινακίδες, οι οποίες κατά κανόνα πρέπει να απέχουν (το κάτω άκρο τους) 1,50 m από το έδαφος.

(6) Οι πινακίδες γραμμικής ένδειξης αποστάσεων από το σημείο Σ.Α.1 τοποθετούνται στο δεξιό μη σταθεροποιημένο έρεισμα. Επιτρέπεται η τοποθέτησή τους κατά τέτοιο τρόπο ώστε ο άξονας του ορθοστάτη να συμπίπτει με το όριο του περιτυπώματος.



(2) Στην περίπτωση όπου για λόγους παθητικής ασφάλειας είναι απαραίτητη η τοποθέτηση στηθαίων ασφαλείας, το αριστερό άκρο της πινακίδας πρέπει να απέχει από την εμπρόσθια όψη του στηθαίου ασφαλείας τουλάχιστον 0,50 m.

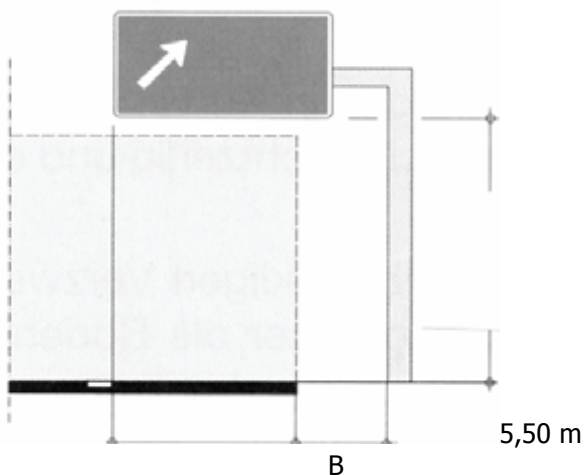
3.4.3.2 Ελεύθερο ύψος

Το κάτω άκρο των πινακίδων πρέπει να απέχει από το έδαφος 1,50 m, ώστε όταν τα επιβατηγά οχήματα εκτρέπονται να είναι δυνατή η διέλευση τους κάτω από την πινακίδα. Πρέπει να λαμβάνονται υπόψη τα αναφερόμενα στο Μέρος 1, παρ. 4.4.2, Πληροφοριακή Σήμανση.

ΠΑΡΑΜΠΟΜΠΗ -Μέρος 1, παρ. 4.4.2 Πληροφοριακή Σήμανση

4.4.2 Πινακίδες σε πρόβολο πάνω από το οδόστρωμα

(1) Το αριστερό άκρο της πινακίδας πρέπει να συμπίπτει με το αριστερό όριο της λωρίδας αλλαγής ταχύτητας. Το κάτω άκρο της πινακίδας και ο ιστός του προβόλου δεν επιτρέπεται να εισέρχονται στο περιτύπωμα της οδού.



Το ελεύθερο ύψος τηρείται στα 5,50 m και μόνο σε εξαιρετικές περιπτώσεις επιτρέπεται 5,00 m. Η ελεύθερη απόσταση του ορθοστάτη από την όψη στηθαίου ασφαλείας πρέπει να είναι $B \cdot 1,50$ m. Ταυτόχρονα ο ορθοστάτης οπωσδήποτε για ασφάλεια πρέπει να εδράζεται σε βάση σκυροδέματος η οποία έχει ελάχιστο ύψος 1,50 m πάνω από το έδαφος (βλ. Μέρος 4: Στήριξη Πινακίδων Σήμανσης) και η πλευρά του να απέχει τουλάχιστον 1,00 m από την όψη του στηθαίου ασφαλείας.

(2) Οι πληροφοριακές πινακίδες διακλαδώσεων, που τοποθετούνται ψηλά, (δηλ. πινακίδες σε δίδυμο πρόβολο) διατάσσονται συμμετρικά ως προς τον άξονα του ιστού του προβόλου. Δεν είναι απαραίτητο οι πινακίδες να τοποθετούνται πάνω από τον κυκλοφοριακό χώρο. Οφείλουν μόνο να είναι προσανατολισμένες κάθετα προς τον οπτικό άξονα του οδηγού.

3.4.4 Παραδοχές φορτίσεων

3.4.4.1 Μόνιμα φορτία

(1) Εκτός από το ίδιο βάρος της φέρουσας κατασκευής πρέπει να λαμβάνεται υπόψη και το ίδιο βάρος της πινακίδας. Στους υπολογισμούς χρησιμοποιούνται αντί του πραγματικού βάρους των πινακίδων - ανάλογα με την κατηγορία βάρους - τα ακόλουθα ισοδύναμα φορτία:

– για οπισθοανακλαστικές πινακίδες	0,15 kN/m ²
– για εσωτερικά φωτιζόμενες πινακίδες	0,40 kN/m ²
– για πινακίδες μεταβλητής ένδειξης	0,60 kN/m ²

Ο στατικός υπολογισμός με ισοδύναμα φορτία επιτρέπεται με την προϋπόθεση, ότι δεν θα προκύψουν δυσμενέστερες καταπονήσεις από τα φορτία εφαρμογής και ότι η επιφάνεια της πινακίδας δεν απέχει περισσότερο από 10 cm από τη φέρουσα κατασκευή.

(2) Για τη διαστασιολόγηση της φέρουσας κατασκευής πρέπει να λαμβάνονται υπόψη οι πραγματικές επιφάνειες των πινακίδων. Τα μήκη των δικτυωτών ορθοστατών προκύπτουν από τις υφιστάμενες τοπικές συνθήκες (π.χ. πρανή επιχωμάτων ή ορυγμάτων κτλ.).

3.4.4.2 Μη μόνιμα φορτία

3.4.4.2.1 Φορτία ανέμου

(1) Ως προσβαλλόμενη από τον άνεμο επιφάνεια για το στατικό υπολογισμό λαμβάνεται η επιφάνεια της φέρουσας κατασκευής στην εκάστοτε εκτιθέμενη στην κατεύθυνση του ανέμου, συμπεριλαμβανομένης της πραγματικής επιφάνειας της πινακίδας. Τα τμήματα της κατασκευής που βρίσκονται σε υπήνεμες περιοχές δεν φορτίζονται από άνεμο. Επιτρέπεται να θεωρούνται υπήνεμες περιοχές μόνον αυτές που είναι πίσω από την επιφάνεια της πινακίδας.

(2) Η όλη κατασκευή υπολογίζεται στατικά για ανεμοπίεση σύμφωνα με τα οριζόμενα στην παράγραφο 3.6.4.2.1.

3.4.4.2.2 Φόρτιση χιονιού

Όλες οι οριζόντιες επιφάνειες καθώς και η οριζόντια προβολή όλων των κεκλιμένων επιφανειών της φέρουσας κατασκευής που σχηματίζουν γωνία μέχρι και 45° ως προς την οριζόντιο θεωρείται ότι παραλαμβάνουν ομοιόμορφα κατανεμημένο φορτίο χιονιού $p = 0,75 \text{ kN/m}^2$. Τα καμπύλα τμήματα των επιφανειών (μη κρίσιμες επιφάνειες απόθεσης χιονιού) θεωρείται ότι δε φορτίζονται από χιόνι.

3.4.5 Κατασκευή, εξοπλισμός

3.4.5.1 Γενικά

(1) Για την κατασκευή των διατάξεων στήριξης είναι απαραίτητη η εκπόνηση μελέτης και σχεδίων, στα οποία θα απεικονίζονται η κατασκευή, οι διάφορες λεπτομέρειες και ο εξοπλισμός με την απαιτούμενη διαστασιολόγηση.

(2) Κατά την εκπόνηση της μελέτης πρέπει να λαμβάνεται ιδιαίτερη μέριμνα για την εύκολη συντήρηση του συνόλου της κατασκευής καθώς και τη γρήγορη συναρμολόγηση και αποσυναρμολόγησή της.

(3) Δεν επιτρέπονται εργοταξιακές ή διακεκομμένες ραφές συγκόλλησης.

3.4.5.2 Αντιδιαβρωτική προστασία

(1) Η αντιδιαβρωτική προστασία των χαλύβδινων στοιχείων πρέπει να γίνεται σύμφωνα με τους κανονισμούς ZTV - KOR.

(2) Τα χαλύβδινα στοιχεία πρέπει να επιψευδαργυρώνονται εν θερμώ σύμφωνα με DIN 50976 και να επιστρώνονται πρόσθετα εξωτερικά σύμφωνα με ZTV - KOR.

(3) Εάν το σύνολο των προστατευτικών επιστρώσεων είναι δυνατόν να γίνουν μετά από τη συναρμολόγηση στο εργοτάξιο, πρέπει να προτιμάται η χρήση προστατευτικού συστήματος σύμφωνα με ZTV - KOR, συνημμένο 1,6.1, σειρά 1. Εάν η αντιδιαβρωτική προστασία γίνεται στο εργοστάσιο, πρέπει να χρησιμοποιείται προστατευτικό σύστημα σύμφωνα με ZTV - KOR, συνημμένο 1, 6.1, σειρά 2.

3.4.5.3 Στοιχεία στερέωσης πινακίδων

(1) Η στερέωση των πινακίδων στην φέρουσα κατασκευή δεν επιτρέπεται να γίνεται με μόνιμη κοχλίωση ή συγκόλληση, προκειμένου να είναι δυνατή μελλοντικά η ενδεχόμενη αντικατάσταση των πινακίδων.

(2) Η στερέωση των πινακίδων πρέπει να γίνεται με κοχλιωτούς δακτυλίους σύσφιγξης από αλουμίνιο, έτσι ώστε οι δικτυωτοί ορθοστάτες να μπορούν να αποσπασθούν εύκολα κατά την πρόσκρουση οχήματος σε αυτούς.

(3) Όλοι οι κοχλίες πρέπει να εξασφαλίζονται έναντι χαλάρωσης.

3.4.5.4 Αγκύρωση σημείου έδρασης - Θεμελίωση

(1) Οι δικτυωτοί ορθοστάτες εδράζονται με κοχλίες αγκύρωσης μέσω πλάκας έδρασης σε θεμέλια από σκυρόδεμα.

(2) Για να εξασφαλισθεί η δυνατότητα ανατροπής, πρέπει οι ιστοί των δικτυωτών ορθοστατών και οι σωλήνες στήριξης και σταθεροποίησης να συνδέονται σε κατάλληλα διαστασιολογημένες πλάκες έδρασης και πάντοτε μόνο με κυκλική ραφή συγκόλλησης. Η ραφή συγκόλλησης δεν πρέπει να διαμορφώνεται περισσότερο ανθεκτική από όσο απαιτείται στατικά. Ωστόσο πρέπει να τηρείται η ελάχιστη επιτρεπόμενη αντοχή κατά DIN 4115.

(3) Τα θεμέλια των πινακίδων σήμανσης σε καμία θέση δεν επιτρέπεται να προεξέχουν περισσότερο από 0,05 m από το γύρω έδαφος (Σχήμα 4). Για αυτό το λόγο πρέπει κατά την τοποθέτηση πινακίδων σε περιοχή πρανών τα θεμέλια να βυθίζονται στα πρανή ή να διατάσσονται ασύμμετρα. Έτσι είναι δυνατόν να προκύψουν διαφορετικά μήκη για τους δικτυωτούς ορθοστάτες.

(4) Για την κατασκευή θεμελίωσης ισχύει ο Ελληνικός Κανονισμός Τεχνολογίας Σκυροδέματος. Το σκυρόδεμα C20/25 πρέπει να παρασκευάζεται με τη χρήση κατάλληλων προσμίξεων, ώστε να παρουσιάζει μεγάλη αντοχή έναντι παγετού και έναντι της διαβρωτικής επίδρασης του άλατος που χρησιμοποιείται κατά του παγετού.

3.4.5.5 Τάσεις εδάφους

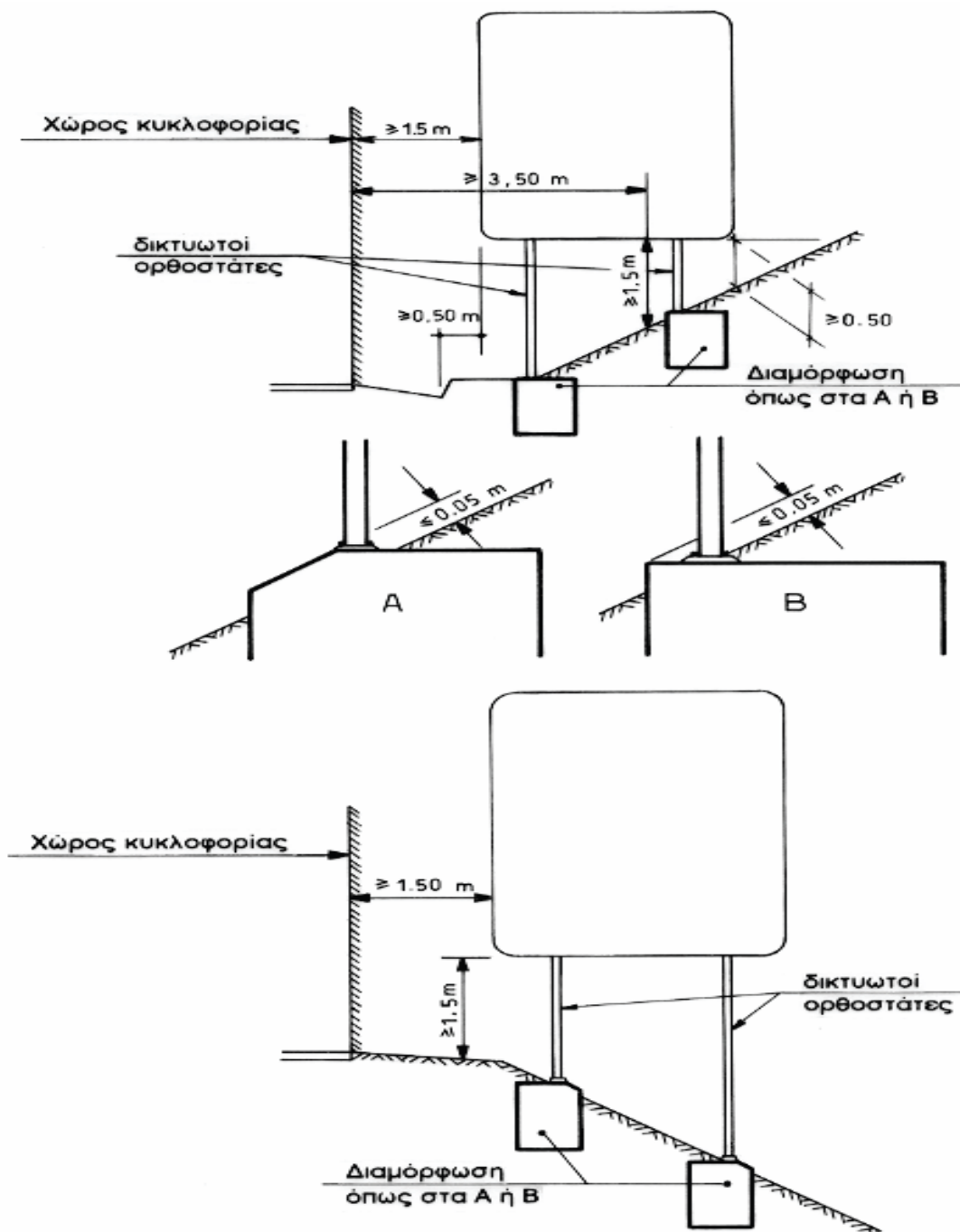
Πρέπει να τηρείται ότι προβλέπεται σύμφωνα με DIN 1054.

3.5 Μεμονωμένοι σωληνωτοί ορθοστάτες

3.5.1 Πεδίο εφαρμογής

Αυτές οι κατασκευές εξυπηρετούν στη στήριξη των πινακίδων μεγάλου μεγέθους (> 2 m²) στις περιπτώσεις όπου ο διαθέσιμος χώρος για την τοποθέτηση και τη θεμελίωση των ορθοστατών τους είναι περιορισμένος. Παρόμοιες καταστάσεις αντιμετωπίζονται σε οδούς με πεζοδρόμια.

Σχήμα 4: Αποστάσεις από το χώρο κυκλοφορίας και θεμελίωση διάταξης στήριξης πλευρικής πινακίδας μεγάλου μεγέθους



3.5.2 Βασικές κατασκευαστικές αρχές

(1) Οι ορθοστάτες έχουν σωληνωτή διατομή και η εξωτερική τους διάμετρος δεν υπερβαίνει τα 355 mm. Εφόσον η εξωτερική διάμετρος των ορθοστατών είναι μεγαλύτερη από 76 mm, πρέπει για λόγους παθητικής ασφάλειας να προβλέπονται στηθαία ασφαλείας.

(2) Η στερέωση των πινακίδων μεγάλου μεγέθους στους μεμονωμένους ορθοστάτες γίνεται με κοχλιωτούς δακτυλίους σύσφιγξης, κατάλληλης εσωτερικής διαμέτρου, δηλαδή διαμέτρου αντίστοιχης με την εξωτερική διάμετρο του ορθοστάτη.

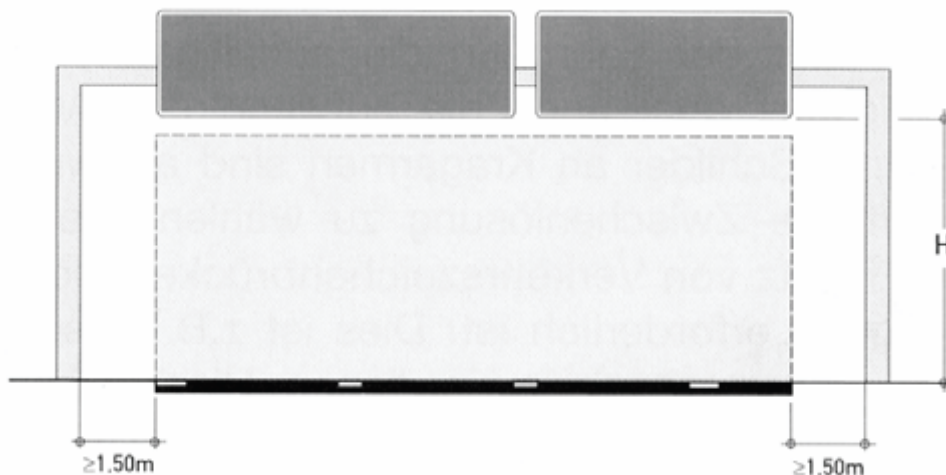
3.5.3 Αποστάσεις από το χώρο κυκλοφορίας

Ισχύουν τα αναφερόμενα στην παράγραφο 3.4.3.

ΠΑΡΑΜΠΟΜΠΗ -Μέρος 1, παρ. 4.4.3 Πληροφοριακή Σήμανση

4.4.3 Πινακίδες σε γέφυρα πάνω από το οδόστρωμα

(1) Η ελάχιστη απόσταση μεταξύ του κάτω άκρου των πινακίδων σε γέφυρα σήμανσης και της επιφάνειας του οδοστρώματος πρέπει να είναι 5,50 m. Πλευρικά οι πινακίδες της συνεχιζουσας κατεύθυνσης (ευθεία κατεύθυνση) περιορίζονται στο πλάτος του κυκλοφοριακού χώρου.



H : 5,50 m, σε εξαιρετικές περιπτώσεις 5,00 m με έγκριση της Υπηρεσίας

(2) Το ελάχιστο ελεύθερο άνοιγμα των γεφυρών σήμανσης προκύπτει από το περιτύπωμα του κυκλοφοριακού χώρου του ενός κλάδου του αυτοκινητοδρόμου, εφόσον δεν απαιτούνται μεγαλύτερα ανοίγματα για λόγους ορατότητας ή άλλους λόγους. Ισχύουν και εδώ οι υποχρεώσεις περί έδρασης σε βάση σκυροδέματος όπως αναφέρεται στην προηγούμενη παρ. 4.4.2 (1) για τους ορθοστάτες προβόλων.

3.5.4 Παραδοχές φορτίσεων

3.5.4.1 Μόνιμα φορτία

Ισχύουν τα αναφερόμενα στην παράγραφο 3.4.4.1. Κατά το στατικό υπολογισμό πρέπει να λαμβάνεται υπόψη η εκκεντρότητα της πινακίδας ως προς τον ορθοστάτη και τα θεμέλια.

3.5.4.2 Μη μόνιμα φορτία

3.5.4.2.1 Φορτία ανέμου

Οι δακτύλιοι σύσφιγξης και οι ορθοστάτες υπολογίζονται στατικά για ανεμοπίεση σύμφωνα με τα οριζόμενα στην παράγραφο 3.6.4.2.1.

3.6 Γέφυρες σήμανσης (περιλαμβάνονται και οι πρόβολοι)

3.6.1 Πεδίο εφαρμογής

Οι γέφυρες σήμανσης εξυπηρετούν στη στήριξη πινακίδων οπισθοανακλαστικών, μεταβλητής ένδειξης καθώς και σηματοδοτών που τοποθετούνται υπεράνω του χώρου κυκλοφορίας.

3.6.2 Βασικές αρχές

(1) Κατά κανόνα προβλέπεται η έδραση των ορθοστατών των γεφυρών σήμανσης σε βάθρο/βάση από σκυρόδεμα, λαμβανομένων υπόψη των συνεπειών της πρόσκρουσης οχήματος επί αυτών. Μπορεί η έδραση να γίνεται και σε σύστημα 2 μικροπασσάλων με κεφαλόδεσμο, ειδικά στις περιπτώσεις όπου, είτε ο διατιθέμενος χώρος τοποθέτησης του θεμελίου είναι ανεπαρκής λόγω άλλων εγκαταστάσεων, είτε η στάθμη του πυθμένα θεμελίωσης θα πρέπει να υλοποιηθεί σε μεγαλύτερο από το σύνηθες βάθος λόγω παρακείμενης τάφρου ή άλλου αγωγού.

(2) Για την κατασκευή των γεφυρών σήμανσης δεν επιτρέπεται η χρήση δικτυωμάτων.

(3) Για τις γέφυρες σήμανσης απαιτείται έλεγχος ευστάθειας καθώς και έλεγχος της θεμελίωσης, των αγκυρώσεων και των στοιχείων σύνδεσης και η απεικόνισή τους σε κατασκευαστικά σχέδια.

(4) Ως υλικό για τη φέρουσα κατασκευή πρέπει να χρησιμοποιείται χάλυβας ή κράματα αλουμινίου.

(5) Πρέπει να υπάρχει η δυνατότητα αντικατάστασης των φερόντων στοιχείων της κατασκευής.

(6) Για τη συναρμολόγηση ορθοστατών και ζυγώματος στο εργοτάξιο πρέπει να χρησιμοποιούνται κοχλίες ως στοιχεία σύνδεσης.

(7) Στα ζυγώματα και στους προβόλους πρέπει να εφαρμόζεται αρνητικό βέλος.

(8) Για τη φέρουσα κατασκευή των γεφυρών σήμανσης πρέπει να χρησιμοποιούνται κοίλες διατομές ή σύνθετα δομικά στοιχεία κοίλης διατομής με αμβλυμένες γωνίες ($r = 50 \text{ mm}$).

(9) Το χρώμα του μεταλλικού μέρους της γέφυρας ή του προβόλου γίνεται φαιό αλαμπές (περίπου το χρώμα γαλβανισμένης επιφάνειας) εκτός αν αλλιώς αιτιολογημένα ορίσει και εγκρίνει η αρμόδια Υπηρεσία.

3.6.3 Αποστάσεις από το χώρο κυκλοφορίας

3.6.3.1 Πλευρικές αποστάσεις

Η απόσταση του ορθοστάτη της γέφυρας σήμανσης από την εμπρόσθια όψη του χαλύβδινου στηθαίου ασφαλείας πρέπει να είναι τουλάχιστον 1,50 m και τότε μικρότερη από 1,00 m. (Σχήμα 5).

3.6.3.2 Ελεύθερο ύψος

Η απόσταση μεταξύ του κάτω άκρου των πινακίδων/σηματοδοτών και της επιφάνειας του σταθεροποιημένου οδοστρώματος πρέπει να ανέρχεται τουλάχιστον σε 5,50 m (βλέπε Σχήμα 5).

3.6.4 Παραδοχές φορτίσεων

3.6.4.1 Μόνιμα φορτία

(1) Το ίδιο βάρος της κατασκευής προσδιορίζεται κατά DIN 1055. Επίσης πρέπει να λαμβάνονται υπόψη τα βάρη των ηλεκτρικών καλωδίων και των μικροσυνδέσμων π.χ. στις ενώσεις, με κατάλληλες προσαυξήσεις.

(2) Με την προϋπόθεση ότι δε θα προκύψουν δυσμενέστερες καταπονήσεις από τις διαστάσεις και τα φορτία εφαρμογής, ισχύουν οι ακόλουθες τιμές:

(α) για πινακίδες

ύψος ισοδύναμης επιφάνειας	$h = 4,00 \text{ m}$
ισοδύναμα φορτία για:	
οπισθοανακλαστικές πινακίδες	$g = 0,2 \text{ kN/m}^2$
εξωτερικά φωτιζόμενες πινακίδες	$g = 0,2 \text{ kN/m}^2$
εσωτερικά φωτιζόμενες πινακίδες	$g = 0,5 \text{ kN/m}^2$

(β) για πινακίδες μεταβλητής ένδειξης:

ύψος ισοδύναμης επιφάνειας $h = 1,5 \text{ m}$
ισοδύναμο φορτίο $g = 1,0 \text{ kN/m}^2$

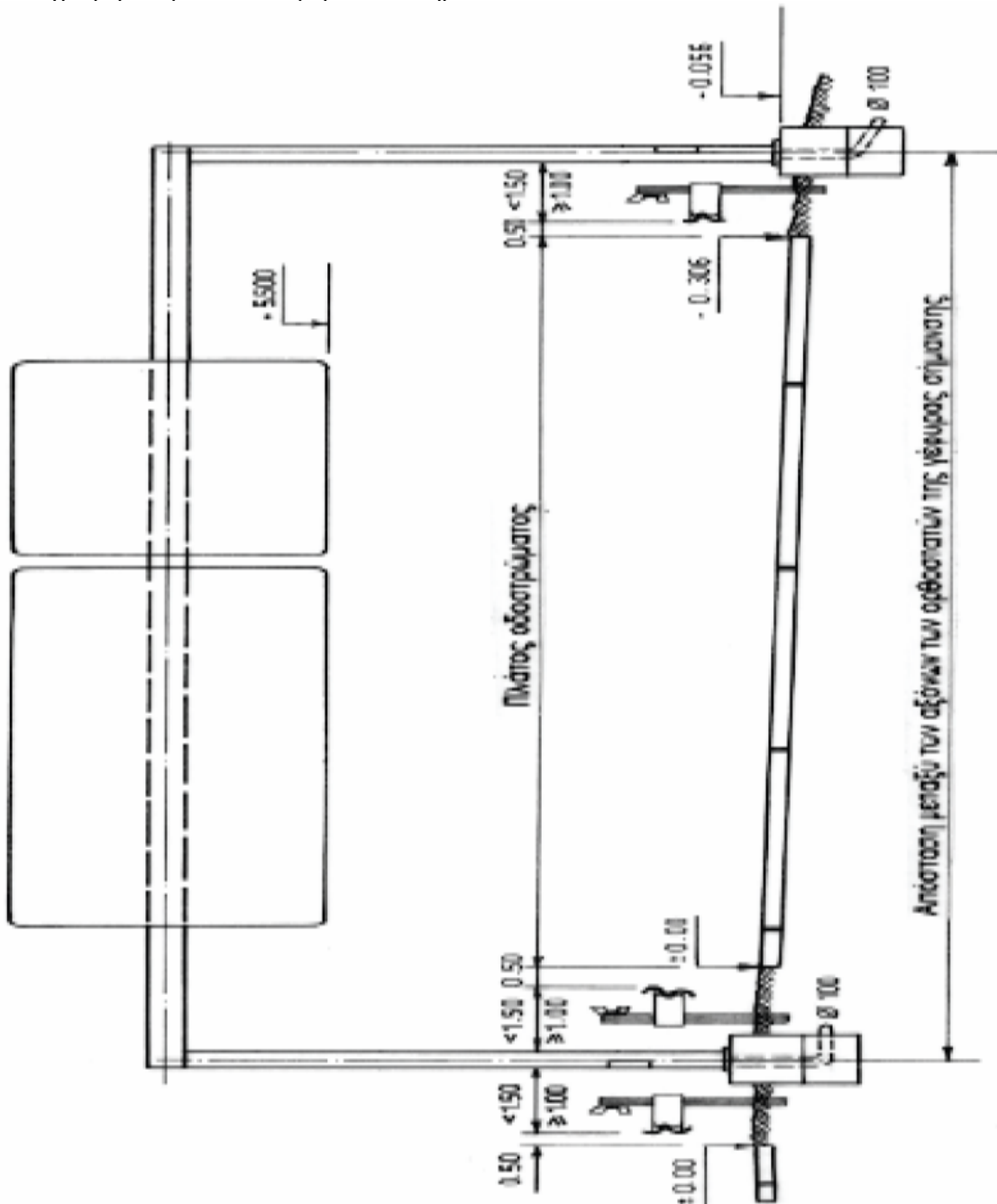
(3) Τα υπόψη ισοδύναμα φορτία περιλαμβάνουν τα φορτία των κατά περίπτωση στοιχείων στερέωσης.

(4) Η ισοδύναμη επιφάνεια ορίζεται ως συνεχής ζώνη υπεράνω του σταθεροποιημένου οδοστρώματος. Απόκλιση από τον κανόνα αυτό θα υπάρχει όταν η θεώρηση μικρότερων επιφανειών μεμονωμένων πινακίδων δίνει δυσμενέστερα αποτελέσματα σε συγκεκριμένους ελέγχους. Σε φορείς προβόλου δίδυμου (πεταλούδα) μορφής **Ta** τέτοια περίπτωση θα ήταν η θεώρηση φόρτισης μόνο του ενός προβόλου.

(5) Η οριζόντια και η κατακόρυφη διάταξη των πινακίδων/σηματοδοτών πρέπει να καθορίζεται στην μελέτη.

Σχήμα 5: Αποστάσεις από το χώρο κυκλοφορίας γέφυρας σήμανσης

Οι αναγραφόμενες αποστάσεις πρέπει να τηρούνται



* βλ. ΟΜΟΕ-Δ, Παράρτημα I

3.6.4.2 Μη μόνιμα φορτία

3.6.4.2.1 Φορτία ανέμου

(1) Εφόσον με βάση τις πραγματικές διαστάσεις δεν προκύπτουν μεγαλύτερες καταπονήσεις, ισχύουν τα φορτία που προκύπτουν με βάση τις ισοδύναμες επιφάνειες της 3.6.4.1.

(2) Για τον υπολογισμό της οριζόντιας ανεμοπίεσης w που εφαρμόζεται κάθετα στην προσβαλλόμενη επιφάνεια ισχύουν γενικά τα οριζόμενα στον EC1 και όπως αυτά αναθεωρούνται στα κεφάλαια Physical performance και Verification of Deflections και στο Annex C της CEN/TC226WG3.

Η τελική τιμή εφαρμογής του w θα εγκρίνεται από την Υπηρεσία.

(3) Ως προσβαλλόμενη από τον άνεμο επιφάνεια για το στατικό υπολογισμό λαμβάνεται η προσβαλλόμενη επιφάνεια της κατασκευής στην εκάστοτε κατεύθυνση του ανέμου συμπεριλαμβανομένων των επιφανειών εκείνων που καθορίζονται στην παράγραφο

3.6.4.1. Τα τμήματα της κατασκευής που βρίσκονται σε υπήνεμα σημεία θεωρείται ότι δεν φορτίζονται από άνεμο. Οι ισοδύναμες επιφάνειες πρέπει να θεωρούνται με τέτοιο τρόπο, ώστε να προκύπτει ανά περίπτωση ελέγχου η δυσμενέστερη καταπόνηση.

(4) Για τον επανέλεγχο τυχόν υφιστάμενων δικτυωτών κατασκευών οι συντελεστές ανεμοφόρτισης c_f προσδιορίζονται σύμφωνα με DIN 1055, μέρος 4, παράγραφος 6.2.6, λαμβάνοντας ως βασικό φορτίο ανέμου ανεμοπίεση $q = 1,10 \text{ kN/m}^2$.

(5) Για τη διαστασιολόγηση των στοιχείων στερέωσης πρέπει να λαμβάνεται υπόψη ανεμοπίεση ανομοιόμορφα κατανομημένη επί της επιφάνειας που καθορίζεται στην παράγραφο 3.6.4.1. Γι' αυτό η μικρότερη τιμή της ανεμοπίεσης πρέπει να λαμβάνεται ίση με το ήμισυ της μέγιστης τιμής της, έτσι ώστε να προκύπτει η δυσμενέστερη καταπόνηση για τα στοιχεία στερέωσης.

(6) Κατά τη φόρτιση λόγω ανεμοπίεσης παράλληλα στο επίπεδο του φορέα, εκτός των δυνάμεων που ασκούνται στα προσήνεμα μέλη του φορέα, πρέπει να συνυπολογίζονται και δυνάμεις τριβής εφραπτομενικές στην επιφάνεια προσβολής όπως αυτή καθορίζεται στην παράγραφο 3.6.4.1 και σύμφωνα με τα οριζόμενα στον EC1.

Το ισοδύναμο αυτό φορτίο ανέμου επιτρέπεται να υποδιπλασιάζεται για φορείς με μονοπροέχοντα πρόβολο.

3.6.4.2.2 Φόρτιση χιονιού

Το φορτίο χιονιού υπολογίζεται σύμφωνα με DIN 1055, μέρος 5.

3.6.4.2.3 Θερμοκρασιακές μεταβολές

Ανεξάρτητα από τη θερμοκρασία περιβάλλοντος κατά την ανέγερση λαμβάνονται υπόψη θερμοκρασιακές μεταβολές $+ 35\text{oC}$.

3.6.4.2.4 Σεισμική φόρτιση

Ο έλεγχος για σεισμική φόρτιση είναι απαραίτητος όταν τα φορτία ανέμου $1,5 \text{ kN/m}^2$ εφαρμόζονται σε επιφάνεια μικρότερη ή ίση με 5 m^2 .

3.6.4.2.5 Ισοδύναμα φορτία ατόμων και υλικών (φορτία συναρμολόγησης)

Ως ισοδύναμα φορτία ατόμων (τεχνίτες) και υλικών λαμβάνονται 2 μεμονωμένα φορτία $1,50 \text{ kN}$ το καθένα, σε απόσταση 1 m μεταξύ τους και εφαρμόζονται στη στατικά δυσμενέστερη θέση.

3.6.4.2.6 Οριζόντια ώθηση κιγκλιδωμάτων

Η τιμή της οριζόντιας ώθησης για τον υπολογισμό των κιγκλιδωμάτων των διαδρόμων επίσκεψης ανέρχεται σε $0,50 \text{ kN/m}$.

3.6.4.2.7 Πρόσκρουση οχημάτων

Επιτρέπεται η εφαρμογή μιας εκ των ακόλουθων περιπτώσεων:

α) Εάν ο ορθοστάτης του φορέα βρίσκεται πίσω από στηθαίο προστασίας από σκυρόδεμα (ελάχιστο μήκος 20 m) ή πίσω από ηχοπροστατευτικό πέτασμα, δεν απαιτείται κανένα περαιτέρω μέτρο.

β) Εάν η απόσταση μεταξύ της εμπρόσθιας όψης του ορθοστάτη και του χαλύβδινου στηθαίου ασφαλείας είναι μεγαλύτερη από 1.50 m, δεν απαιτείται η κατασκευή βάθρου από σκυρόδεμα. Επί του ορθοστάτη εφαρμόζεται στην στάθμη της κορυφής του στηθαίου ασφαλείας ισοδύναμο φορτίο κρούσης ίσο με 100 kN χωριστά στο επίπεδο του πλαισίου και κάθετα σε αυτό.

γ) Εάν η απόσταση μεταξύ της εμπρόσθιας όψης του ορθοστάτη και του χαλύβδινου στηθαίου ασφαλείας είναι μεταξύ 1,00 m και 1,50 m πρέπει να προβλέπεται βάθρο σκυροδέματος με τις ακόλουθες διαστάσεις:

- ✓ Ύψος ανάλογο της άνω παρειάς του στηθαίου ασφαλείας (0,75 m)
- ✓ Πλάτος τουλάχιστον ίσο με 0,80 m και μήκος τουλάχιστον 1,00 m

Επί του βάθρου στο ύψος της άνω παρειάς (όχι πιο πάνω από το ύψος του χαμηλότερου στηθαίου, 0,75 m) θα επιβάλλεται ισοδύναμο φορτίο κρούσης ίσο με 200 kN χωριστά στο επίπεδο του πλαισίου και κάθετα σε αυτό.

Οι μετωπικές πλευρές του βάθρου συνιστάται (όχι οπωσδήποτε) να στρογγυλεύονται ημικυκλικά.

δ) Εάν η απόσταση μεταξύ της εμπρόσθιας όψης του ορθοστάτη και του χαλύβδινου στηθαίου ασφαλείας είναι μικρότερη από 1,00 m πρέπει τότε το βάθρο να διαταχθεί σύμφωνα με DIN 1072 (Δεκ. 1985), Παρ. 5.3, Υποσημείωση 5.

Για μια γέφυρα σήμανσης σε περιοχή μέγιστης επιτρεπόμενης ταχύτητας 50 km/h δεν απαιτείται καμία προστατευτική διάταξη. Σε αυτή την περίπτωση θα πρέπει να προβλέπεται τουλάχιστον, ότι στον ορθοστάτη εφαρμόζεται ισοδύναμο φορτίο κρούσης ίσο με 100 kN χωριστά στο επίπεδο του πλαισίου και κάθετα σε αυτό και σε ύψος 0,75 m.

3.6.4.2.8 Φορτία κατασκευής

Τα φορτία ατόμων (των τεχνιτών επί της κατασκευής) στη φάση της κατασκευής πρέπει να λαμβάνονται υπόψη σε σχέση με την πρόοδο της συναρμολόγησης του δομήματος.

3.6.5 Κατασκευή, εξοπλισμός

3.6.5.1 Γενικά

(1) Με τη στατική μελέτη πρέπει να επισυνάπτεται σχέδιο, όπου θα απεικονίζεται η κατασκευή και ο εξοπλισμός με την απαιτούμενη διαστασιολόγηση. Κατά την εκπόνηση των κατασκευαστικών σχεδίων πρέπει να δίδεται ιδιαίτερη προσοχή έτσι ώστε η όλη κατασκευή να είναι απλή στη συντήρηση και εύκολη στην επίσκεψη, ιδιότητες απαραίτητες για τον έλεγχο και τη συντήρηση της κατασκευής.

(2) Τα στοιχεία ακαμψίας και ενίσχυσης πρέπει κατά το δυνατόν να τοποθετούνται εσωτερικά. Αυτό κατ' αναλογία ισχύει και για τις μεταβολές πάχους του υλικού. Οι αιχμηρές ακμές πρέπει να στρογγυλεύονται με ακτίνα $r = 50 \text{ mm}$ (Παράρτημα II του παρόντος, Σχέδιο II/2).

(3) Στα χαμηλότερα σημεία καθώς και στο μέσον και στα άκρα των ζυγμάτων πρέπει να διατάσσονται οπές διαμέτρου 30 mm για αποστράγγιση.

(4) Για τη στάλαξη των σταγόνων προβλέπονται τεμάχια σωλήνων που προεξέχουν 15 mm.

(5) Στον πόδα των ορθοστατών πρέπει να διατάσσονται 2 οπές για αποστράγγιση. Η αποστράγγιση επιτρέπεται να διέρχεται μέσω του βάθρου έδρασης.

(6) Πάνω από όλα τα κατακόρυφα ανοίγματα που εξυπηρετούν τη συντήρηση και τον έλεγχο πρέπει να προβλέπονται ελάσματα αποστράγγισης που να προεξέχουν 100 mm. Παράρτημα II, Σχέδιο II/5, τομή α-α).

(7) Δεν επιτρέπονται εργοταξιακές ή διακεκομμένες ραφές συγκόλλησης.

(8) Κατά τον καθορισμό της μορφής του φορέα, θα πρέπει να συνυπολογίζονται οι έντονα εναλλασσόμενες τάσεις λόγω ανέμου. Ο σχεδιασμός θα πρέπει να είναι τέτοιος, που να διατηρεί σε χαμηλά επίπεδα την ανάπτυξη τοπικών μεγίστων τάσεων.

Πρέπει να λαμβάνονται ιδιαίτερα υπόψη οι ακόλουθοι κατασκευαστικοί κανόνες:

- ✓ Τα στραμμένα προς τα μέσα άκρα ανοιγμάτων πρέπει να καμπυλώνονται με ελάχιστη ακτίνα 30 mm.
- ✓ Ραφές συγκόλλησης συνδεδεμένων μερών (π.χ. διαφραγμάτων) πρέπει κατά το δυνατόν να συγκολλούνται περιμετρικά.
- ✓ Ο αριθμός των ραφών εγκάρσια στη ροή των τάσεων πρέπει να διατηρείται χαμηλός.
- ✓ Οι εγκοπές πρέπει να απολειαινούνται.

(9) Για τα ελάσματα μιας κατασκευής από χάλυβα πρέπει να τηρείται η σχέση $b/t \leq 70$. Το ελάχιστο πάχος των ελασμάτων σε φορείς από χάλυβα ή αλουμίνιο είναι 6 mm.

3.6.5.2 Αντιδιαβρωτική προστασία

(1) Η αντιδιαβρωτική προστασία των χαλύβδινων στοιχείων πρέπει να γίνεται σύμφωνα με τους κανονισμούς ZTV - KOR.

(2) Στη μελέτη πρέπει να καθορίζεται εάν οι προστατευτικές επιστρώσεις βαφής θα γίνουν εξ'ολοκλήρου στο εργοστάσιο ή εάν η τελευταία επιφανειακή επιστρώση βαφής επιτρέπεται να γίνει στο εργοτάξιο.

(3) Εάν οι προστατευτικές επιστρώσεις μπορούν να γίνουν μετά από τη συναρμολόγηση στο εργοτάξιο, πρέπει να προτιμάται η χρήση προστατευτικού συστήματος σύμφωνα με ZTV - KOR, Παράρτημα 1, 6.1, σειρά 1. Εάν η αντιδιαβρωτική προστασία γίνεται στο εργοστάσιο, πρέπει να χρησιμοποιείται προστατευτικό σύστημα σύμφωνα με ZTV - KOR, παράρτημα 2, 6.1, σειρά 2.

(4) Τα χαλύβδινα στοιχεία πρέπει να επιψευδαργυρώνονται εν θερμώ σύμφωνα με DIN 50976 και να επιστρώνονται επιπροσθέτως εξωτερικά σύμφωνα με ZTV - KOR.

(5) Τα ανοίγματα για την επιψευδαργύρωση πρέπει κατά το δυνατόν να είναι έτσι διατεταγμένα, ώστε στην κατάσταση λειτουργίας να εξασφαλίζουν την αποστράγγιση των χαμηλών σημείων.

(6) Όλα τα διαφράγματα και τα ελάσματα ακαμψίας πρέπει να διατάσσονται έτσι, ώστε να επιτυγχάνεται κανονικά η επιψευδαργύρωση και των εσωτερικών επιφανειών κατά την εμβάπτιση του στοιχείου στο λουτρό ψευδαργύρου.

(7) Όλα τα ελαττωματικά σημεία της επιψευδαργύρωσης ειδικά στις περιοχές των ραφών συγκόλλησης, πρέπει να επιδιορθώνονται με ψεκάσμο ψευδαργύρου εν θερμώ, σύμφωνα με DIN 8565 (πρότυπος βαθμός καθαρότητας Sa, 3, βλέπε επίσης ZTV - KOR, παρ. 4.3 (3)). Το απαιτούμενο πάχος στρώσης είναι 100 mm. Κατά την εργασία αυτή, οι παρακείμενες επιφάνειες πρέπει να προστατεύονται με επικάλυψη.

(8) Οι επιφάνειες διαμορφώνονται έτσι, ώστε το νερό να μπορεί να απορρέει ανεμπόδιστα, και αν απαιτείται οι ραφές συγκόλλησης να λειαίνονται.

(9) Φθορές των επιστρώσεων πρέπει να διορθώνονται με το ίδιο υλικό.

(10) Εάν δεν είναι δυνατόν να προετοιμασθεί με την κατάλληλη επεξεργασία η επιφάνεια, τότε πρέπει να προσκομισθεί αποδεικτικό επαρκούς επικόλλησης της επιστρώσης επί επιψευδαργυρωμένων εν θερμώ επιφανειών σύμφωνα με την Παρ. 7.2.7 των «Πρόσθετων συμβατικών όρων για την εγκατάσταση ηχοπροστατευτικών πετασμάτων σε οδούς» (ZTV-Lsw) (έλεγχος καταλληλότητας σύμφωνα με την Παρ. 8.2.1 ZTV-KOR). Στην περίπτωση τμηματικής επιψευδαργύρωσης πρέπει να εφαρμόζεται ότι προβλέπεται σύμφωνα με DIN 50976-tZnk.

(11) Φορείς από αλουμίνιο πρέπει να επιστρώνονται στη χαμηλή περιοχή των στύλων μέχρι 2 m πάνω από το κυκλοφορούμενο οδόστρωμα. Η επιφάνεια πρέπει να προετοιμάζεται. Η επιστρώση γίνεται κατά ZTV-KOR, αναλογικά με τις

επιψευδαργυρωμένες επιφάνειες. Απαιτούνται τουλάχιστον δύο στρώσεις πάχους 80 μm.

3.6.5.3 Στοιχεία στερέωσης πινακίδων/σηματοδοτών

(1) Οι στηρίξεις των πινακίδων/σηματοδοτών πρέπει να διαμορφώνονται ως πλαίσια με πολύ μικρές παραμορφώσεις. Η στερέωσή τους επί των γεφυρών σήμανσης δεν επιτρέπεται να γίνεται με μόνιμη κοχλίωση ή συγκόλληση, ώστε να είναι δυνατή ενδεχόμενη μελλοντική αντικατάσταση των πινακίδων.

(2) Για την ακριβή μεταβίβαση του φορτίου διατάσσονται μεταξύ του ζυγώματος και των συνδετήρων αποστάτες οι οποίοι πρέπει να μορφώνονται έτσι ώστε να μπορεί

(3) Όλοι οι κοχλίες εξασφαλίζονται έναντι χαλάρωσης.

3.6.5.4 Σύνδεση ζυγώματος και ορθοστάτη

(1) Η σύνδεση ζυγώματος και ορθοστάτη πρέπει να διαμορφώνεται ως άκαμπτη, όταν στον υπολογισμό τα φορτία πρόσκρουσης λαμβάνονται σύμφωνα με την παράγραφο 3.6.4.2.7.

(2) Οι κοχλίες στη σύνδεση ζυγώματος και ορθοστάτη πρέπει να διατάσσονται έτσι ώστε να είναι προσιτοί και να παρέχεται δυνατότητα ελέγχου κατά τις επιθεωρήσεις της κατασκευής. (Παράρτημα II, Σχέδιο II/4).

3.6.5.5 Αγκύρωση σημείου έδρασης

(1) Το σημείο έδρασης (σύνδεση του ορθοστάτη με το βάθρο σκυροδέματος/θεμέλιο) πρέπει να απέχει τουλάχιστον 25 cm από την επιφάνεια του εδάφους.

(2) Η προκατασκευασμένη αγκύρωση θα ενσωματώνεται σε σκυρόδεμα, τα περικόχλια της αγκύρωσης πρέπει να εξασφαλίζονται έναντι χαλάρωσης με περικόχλια ασφαλείας. (Παράρτημα II, Σχέδια II/9, 10 και 11). Η κοχλιωτή σύνδεση θα προστατεύεται με αντιδιαβρωτικό πολτό.

(3) Ο αρμός μεταξύ της πλάκας έδρασης και του θεμέλιου θα πληρούται με αδιάβροχο μη συρρικνούμενο συνθετικό κονίαμα (απαιτείται πιστοποιητικό). Η στρώση του κονιάματος πρέπει να προεξέχει από όλες τις πλευρές κατά 5 cm.

(4) Όταν το περιθώριο των οπών των αγκυρίων έδρασης είναι μεγαλύτερο από 2 mm, πρέπει να τοποθετούνται πρόσθετοι διατμητικοί σύνδεσμοι, με τη μορφή πρότυπων διατομών συγκολλημένων στην κάτω παρειά της πλάκας έδρασης του στύλου.

3.6.5.6 Θεμελίωση

Για την κατασκευή των θεμελίων ισχύει ο Ελληνικός Κανονισμός Τεχνολογίας Σκυροδέματος. Το σκυρόδεμα θεμελίωσης κατηγορίας C20/25 πρέπει να παρασκευάζεται με τη χρήση κατάλληλων προσμίξεων, ώστε να είναι υψηλής αντοχής έναντι παγετού και της διαβρωτικής επίδρασης άλατος.

3.6.5.7 Όδευση καλωδίων

(1) Πρέπει να σταθμιστεί αν σε όλα τα ζυγώματα και τους ορθοστάτες πρέπει να προβλεφθούν δύο κενοί σωλήνες με ατσαλίνα για την εισαγωγή καλωδίων (συρμάτωση), για μελλοντική τοποθέτηση εξοπλισμού. Η διάμετρος των κενών σωλήνων πρέπει να είναι τουλάχιστον 50 mm.

(2) Στην περίπτωση που προβλέπονται αγωγοί για όδευση καλωδίων ισχύουν οι ακόλουθοι κανόνες:

- ✓ οι κενοί σωλήνες στο θεμέλιο τοποθετούνται τουλάχιστον 50 mm υπεράνω της άνω ακμής της πλάκας έδρασης.
- ✓ η πλευρική είσοδος στο θεμέλιο πρέπει να στεγανοποιείται.

(3) Τα για κάθε χρήση ανοίγματα στον ορθοστάτη δεν επιτρέπεται να διατάσσονται προς την πλευρά του οδοστρώματος.

(4) Στα εγκάρσια διαφράγματα και ελάσματα ακαμψίας πρέπει να προβλέπονται οπές έτσι, ώστε να επιτυγχάνεται η διέλευση των κενών σωλήνων χωρίς τοπικές κάμψεις.---

(5) Στο κάτω πέλμα των ζυγμάτων και στα 1/3 και 1/2 του ανοίγματος πρέπει να προβλέπονται οπές για την όδευση των καλωδίων. Για τη στάλαξη των σταγόνων πρέπει να διατάσσονται τεμάχια σωλήνων όπως και στις οπές αποστράγγισης.

(6) Στην περιοχή σύνδεσης του ορθοστάτη με το ζύγωμα πρέπει να διατάσσονται τα ανοίγματα επιθεώρησης με τέτοιο τρόπο, ώστε να είναι δυνατή μία κανονική όδευση καλωδίων.

3.6.5.8 Κατακόρυφες κλίμακες

Στην περίπτωση που προβλέπονται κατακόρυφες κλίμακες ισχύουν οι ακόλουθοι κανόνες:

- οι κλίμακες πρέπει να στερεώνονται στους ορθοστάτες των γεφυρών σήμανσης,
- κατά κανόνα οι κλίμακες πρέπει να τοποθετούνται στην εξωτερική πλευρά ως προς το οδόστρωμα,
- η απόσταση μεταξύ του ορθοστάτη και των βαθμίδων πρέπει να είναι τουλάχιστον 150 mm στη στενότερη θέση,
- οι χειρολισθήρες σωληνωτής διατομής των κατακόρυφων κλιμάκων πρέπει να διαμορφώνονται κλειστοί επάνω και ανοιχτοί κάτω. Η μεταξύ τους αξονική απόσταση πρέπει να είναι ίση τουλάχιστον με 500 mm (Παράρτημα II, Σχέδιο II/3),
- οι βαθμίδες πρέπει να κατασκευάζονται από χάλυβα τετραγωνικής διατομής 30x30 mm, η δε επιφάνεια των βαθμίδων πρέπει να διαμορφώνεται οριζόντια,
- οι αποστάσεις μεταξύ των βαθμίδων δεν επιτρέπεται να υπερβαίνουν τα 280 mm. Η απόσταση μεταξύ της υψηλότερης βαθμίδας και του επίπεδου εξόδου δεν πρέπει να είναι μεγαλύτερη από 100 mm,
- προκειμένου να εμποδίζεται η ανάβαση αναρμόδιων ατόμων στις γέφυρες σήμανσης, πρέπει η κατακόρυφη κλίμακα να αρχίζει σε ύψος 3,00 m πάνω από το έδαφος,
- για να εξασφαλισθεί η ασφαλής τοποθέτηση των φορητών κλιμάκων, πρέπει να τοποθετούνται στο έδαφος πλάκες πεζοδρομίων. Η γωνία τοποθέτησης της φορητής κλίμακας ως προς την οριζόντιο πρέπει να ανέρχεται σε 70ο,
- στα σημεία εξόδου, οι χειρολισθήρες των κλιμάκων πρέπει να προεκτείνονται μέχρι το ύψος του κιγκλιδώματος, έτσι ώστε να είναι δυνατή η ασφαλής άνοδος και κάθοδος από την κλίμακα. Ακόμη πρέπει να συνδέονται με το κιγκλιδώμα για μεγαλύτερη ακαμψία.

3.6.5.9 Διάδρομοι επίσκεψης

(1) Σε όλες τις γέφυρες σήμανσης, στις οποίες οι εργασίες επιθεώρησης και συντήρησης μπορούν να διεκπεραιωθούν μόνο με αποκλεισμό της κυκλοφορίας, πρέπει να προβλέπονται διάδρομοι επίσκεψης. Ανεξάρτητα από αυτό, επιβάλλεται οι γέφυρες σήμανσης που φέρουν εγκαταστάσεις ρύθμισης κυκλοφορίας να εξοπλίζονται με διαδρόμους επίσκεψης.

(2) Σε οδούς με υψηλό κυκλοφοριακό φόρτο, αυξημένο κίνδυνο ατυχημάτων και με περισσότερες από δύο λωρίδες κυκλοφορίας πρέπει οι γέφυρες σήμανσης να εφοδιάζονται με διαδρόμους επίσκεψης.

(3) Κατά κανόνα δεν πρέπει να προβλέπονται διάδρομοι επίσκεψης σε γέφυρες σήμανσης με λεπτά ζυγώματα.

(4) Προκειμένου να εμποδίζεται η πτώση μικροαντικειμένων και εργαλείων πρέπει να προβλέπονται στους διαδρόμους επίσκεψης εσχάρες κατά το δυνατόν με μικρούς βρόχους (διαστάσεις βρόχων 10x30 mm) και με περιμετρικό παραπέτο ύψους 15 cm. Το βατό πλάτος του διαδρόμου δεν πρέπει να είναι μικρότερο από 600 mm. (Παράρτημα II, Σχέδιο II/3).

(5) Στην αρχή του διαδρόμου επίσκεψης πρέπει να τοποθετείται σε μόνιμη βάση αναγραφή σχετική με το μέγιστο επιτρεπόμενο φορτίο του, έτσι ώστε να είναι ευδιάκριτη.

(6) Εάν υπάρχει η δυνατότητα να χρησιμοποιηθεί το ίδιο το ζύγωμα ως διάδρομος επίσκεψης, πρέπει να προβλέπεται αντιολισθητική επίστρωσή του.

(7) Οι διάδρομοι επίσκεψης πρέπει να διατάσσονται κατά τέτοιο τρόπο ώστε τα στοιχεία στερέωσης και η κατασκευή της γέφυρας σήμανσης να είναι προσιτά χωρίς να απαιτούνται άλλα βοηθητικά μέσα.

(8) Η βατή επιφάνεια πρέπει να εξασφαλίζεται από όλες τις πλευρές με κιγκλίδωμα, εφόσον η υπάρχουσα κατασκευή δεν παρέχει προστασία στον ίδιο βαθμό με το κιγκλίδωμα.

(9) Το κιγκλίδωμα πρέπει να υποδιαιρείται με δύο ενδιάμεσες οριζόντιες δοκούς. Το ύψος του κιγκλιδώματος ανέρχεται σε 1,10 m πάνω από τη βατή επιφάνεια.

3.6.6 Διαστασιολόγηση, έλεγχοι

3.6.6.1 Γενικά

(1) Πρέπει να ελέγχονται οι τάσεις/αστοχία της διατομής, η ευστάθεια και η αντοχή κατά τη λειτουργία. Πρέπει να αποδεικνύεται η επάρκεια:

- της κυρίας φέρουσας κατασκευής,
- των στοιχείων στερέωσης των πινακίδων και των άλλων πρόσθετων κατασκευών,
- του βάθρου,
- της θεμελίωσης.

(2) Για τη διαστασιολόγηση και τους ελέγχους της κύριας φέρουσας κατασκευής από χάλυβα και των στοιχείων στερέωσης ισχύει ότι προβλέπεται σύμφωνα με DIN 18800, Μέρη 1 και 3, έκδοση 11/90. Για κύριες φέρουσες κατασκευές από αλουμίνιο ισχύει ότι προβλέπεται σύμφωνα με DIN 4113 Μέρος 1 και E DIN 4113 Μέρος 2, έκδοση 3/93 σε συνδυασμό με DIN 4114 και την οδηγία 012 «Έλεγχος ύβωσης πλακών» του Γερμανικού Ινστιτούτου Σκυροδέματος (DAfStb Ri 012). Για τον έλεγχο κόπωσης κατά την λειτουργία των αγκυριών και των στοιχείων σύνδεσης ισχύει η Παρ. 3.6.6.7. του παρόντος,

(3) Για τη θεμελίωση και τα έναντι πρόσκρουσης προστατευτικά βάθρα από σκυρόδεμα ισχύει ο Ελληνικός Κανονισμός Τεχνολογίας Σκυροδέματος.

(4) Για τους ελέγχους του εδάφους στο βάθος θεμελίωσης ισχύει ότι προβλέπεται σύμφωνα με DIN 1054.

(5) Για τους συνδυασμούς δράσεως με πλήρες φορτίο ανέμου επιτρέπεται να υπολογίζεται το μισό φορτίο χιονιού. Σε συνδυασμούς δράσεως με πλήρες φορτίο χιονιού αρκεί ο συνυπολογισμός του μισού φορτίου της Παρ. 3.6.4.2.5 του παρόντος.

(6) Οι δράσεις των ισοδύναμων φορτίων πρόσκρουσης πρέπει να ακολουθούνται έως τα θεμέλια. Έλεγχοι στην στάθμη θεμελίωσης με αυτές δεν απαιτούνται. Αυτό σημαίνει ότι ο τυχηματικός συνδυασμός φορτίσεων που περιλαμβάνει και το φορτίο πρόσκρουσης θα χρησιμοποιείται κατά τον προσδιορισμό του οπλισμού των θεμελίων και τον έλεγχο της επάρκειας της διατομής του βάθρου από σκυρόδεμα εφόσον αυτό υπάρχει. Αντίθετα θα χρησιμοποιείται ο συνδυασμός θραύσεως ή άλλος κρίσιμότερος, αντί του τυχηματικού, κατά τον έλεγχο ολίσθησης, ανατροπής, τάσεων έδρασης και εκκεντροτήτων του θεμελίου.

(7) Οι κρίσιμοι συνδυασμοί δράσεων θα σχηματίζονται χωριστά και για τις δύο διευθύνσεις

- στο επίπεδο του πλαισίου και
- κάθετα στο επίπεδο του πλαισίου.

3.6.6.2 Έλεγχος οριακής κατάστασης αστοχίας σε μέλη από χάλυβα.

Για τον υπολογισμό των δράσεων ισχύει ο ακόλουθος διαχωρισμός:

α) Μόνιμες δράσεις:

Ίδια βάρη Παρ. 3.6.4.1

β) Μεταβλητές δράσεις

Φορτία ανέμου Παρ. 3.6.4.2.1

Φορτία χιονιού Παρ. 3.6.4.2.2

Θερμοκρασιακές μεταβολές Παρ. 3.6.4.2.3

Ισοδύναμα φορτία ατόμων και υλικών Παρ. 3.6.4.2.5

Οριζόντια ώθηση κιγκλιδωμάτων Παρ. 3.6.4.2.6

Φορτία κατασκευής Παρ. 3.6.4.2.8

γ) Τυχηματικές δράσεις	Παρ. 3.6.4.2.7
Πρόσκρουση οχημάτων	Παρ. 3.6.4.2.4
Σεισμικές δράσεις	

3.6.6.3 Έλεγχος οριακής κατάστασης αστοχίας σε μέλη από αλουμίνιο.

Για τον υπολογισμό των δράσεων ισχύει ο ακόλουθος διαχωρισμός:

α) Κύρια φορτία (H):	
Ίδια βάρη	Παρ. 3.6.4.1
Φορτία ανέμου	Παρ. 3.6.4.2.1
Οριζόντια ώθηση κιγκλιδωμάτων	Παρ. 3.6.4.2.6
Φορτία κατασκευής	Παρ. 3.6.4.2.8

β) Πρόσθετα φορτία (Z):	
Φορτία χιονιού	Παρ. 3.6.4.2.2
Θερμοκρασιακές μεταβολές	Παρ. 3.6.4.2.3
Ισοδύναμα φορτία ατόμων και υλικών	Παρ. 3.6.4.2.5

γ) Ειδικά φορτία (S):	
Πρόσκρουση οχημάτων	Παρ. 3.6.4.2.7
Σεισμικές δράσεις	Παρ. 3.6.4.2.4

Τα ισοδύναμα φορτία ατόμων και υλικών θα θεωρούνται κύρια φορτία κατά τη διαστασιολόγηση των διαδρόμων επίσκεψης.

Τα κύρια φορτία σχηματίζουν με τον δυσμενέστερο συνδυασμό τους τη φόρτιση H, τα κύρια με τα πρόσθετα την φόρτιση HZ.

Τα ειδικά φορτία σχηματίζουν μαζί με τα δυσμενή από τα κύρια τη φόρτιση HS, εδώ χρησιμοποιείται συντελεστής ασφαλείας $\gamma=1,00$.

Σε έλεγχο του φορέα σύμφωνα με τη θεωρία 2ας τάξεως θα γίνεται παραδοχή προϋπαρχουσών παραμορφώσεων που αντιστοιχούν στην παραμορφωμένη μορφή της χαμηλότερης ιδιοτιμής. Το μέγεθος της εκτροπής στην κεφαλή του στύλου καθορίζεται κατά τον έλεγχο σε $hs/200$.

3.6.6.4 Επιμέρους συντελεστές ασφαλείας

Οι επιμέρους συντελεστές ασφαλείας για την διαστασιολόγηση φορέων από χάλυβα λαμβάνονται από τον πίνακα 1 που ακολουθεί. Για τη διαστασιολόγηση φορέων από αλουμίνιο ισχύουν ακόμα οι καθολικοί συντελεστές $\gamma=1,75$ ή $\gamma=1,00$ (βλ. και διαχωρισμό φορτίων σε μόνιμα, μεταβλητά και τυχηματικά για τον χάλυβα, σε αντίθεση με το διαχωρισμό σε κύρια, πρόσθετα και ειδικά για το αλουμίνιο).

Πίνακας 1 : Επιμέρους συντελεστές ασφαλείας για τη διαστασιολόγηση φορέων από χάλυβα στην οριακή κατάσταση αστοχίας.

Δράσεις	γ_F	Αντοχές	γ_M
Μόνιμα φορτία	1,35	Συντελεστής ασφαλείας αντοχής χάλυβα	1,10
Άνεμος	1,50		
Χιόνι	1,50		
Θερμοκρασία	1,00		
Ανθρωποφορτίο	1,35		
Φορτίο πρόσκρουσης	1,00		

3.6.6.5 Συνδέσεις

Εφόσον πρέπει να λαμβάνονται υπόψη φορτία πρόσκρουσης σύμφωνα με τη παράγραφο 3.6.4.2.7 πρέπει οι συνδέσεις και οι ενώσεις μεμονωμένων στοιχείων της φέρουσας κατασκευής να διαστασιολογούνται έτσι ώστε η αντοχή τους να υπερβαίνει εκείνη των οριακών εντατικών μεγεθών πλαστικοποίησης της γειτονικής διατομής.

3.6.6.6 Έλεγχος ευστάθειας

Εάν απαιτούνται έλεγχοι ευστάθειας θα εφαρμόζεται ότι προβλέπεται σύμφωνα με DIN 18 800, μέρη 2 και 3 για κατασκευές από χάλυβα καθώς και DIN 4113 για κατασκευές από αλουμίνιο.

3.6.6.7 Έλεγχος κόπωσης κατά τη λειτουργία

Για τα αγκύρια και τα μέσα σύνδεσης απαιτείται ο έλεγχος κόπωσης κατά την λειτουργία. Για τον υπολογισμό του Δσ εφαρμόζεται το 30% των δυσμενέστερων μέγιστων φορτίων ανέμου, ως αριθμός κύκλων φόρτισης υιοθετείται $n=1,5 \times 10^7$. Ο έλεγχος γίνεται σύμφωνα με τον EC3 Μέρος 1-1. Οι τιμές των επιμέρους συντελεστών ασφαλείας για τη φόρτιση κόπωσης είναι $\gamma_F=1.00$ και για την αντοχή σε κόπωση επίσης $\gamma_M=1.00$.

3.6.6.8 Έλεγχος έναντι ανατροπής

Για τον έλεγχο έναντι ανατροπής εφαρμόζεται ότι προβλέπεται σύμφωνα με DIN 1072 (Δεκ. 1985), παράγραφος 6.2.

3.6.6.9 Έλεγχος στην οριακή κατάσταση λειτουργικότητας

(1) Ο έλεγχος παραμορφώσεων του φορέα θα γίνεται σύμφωνα με τα οριζόμενα στον EC1 και όπως αυτά αναθεωρούνται στα κεφάλαια Physical performance και Verification of Deflection της CEN/TC226WG3.

(2) Προεντεταμένες ενώσεις δεν επιτρέπεται να ανοίγουν υπό τις δράσεις που αναφέρονται στις παραγράφους 3.6.4.1, 3.6.4.2.1 και 3.6.4.2.2. του παρόντος.

(3) Εάν υπολογίζεται η οριακή αντοχή φορέων από χάλυβα με τις μεθόδους ελαστική - πλαστική ή πλαστική - πλαστική, πρέπει επιπροσθέτως να γίνεται υπό φορτία λειτουργίας ο έλεγχος έναντι διαρροής.

(4) Το βέλος κάμψης του ζυγώματος ή του προβόλου, που προκύπτει από τα μόνιμα κατακόρυφα φορτία σύμφωνα με τη παράγραφο 3.6.4.1 πρέπει να εξαλείφεται με υπερύψωση (αρνητικό βέλος). Πρέπει να εφαρμόζεται μια μόνιμη υπερύψωση ίση προς $L / 250$.

3.6.6.10 Τάσεις εδάφους

Πρέπει να τηρούνται τα προβλεπόμενα από DIN 1054. Δεν επιτρέπεται αποκόλληση του θεμελίου με εφαρμογή φορτίου ίσου με το ήμισυ της ανεμοπίεσης.

3.6.7 Συντήρηση, διάρκεια ζωής και οικονομία

(1) Για τις μεγάλες διατάξεις στήριξης, όπως οι πρόβολοι και οι γέφυρες σήμανσης, είναι απαραίτητη η τήρηση ημερολογίου της κατασκευής και βιβλίου συντήρησης σύμφωνα με DIN 1076, που θα χρησιμοποιούνται για τους ελέγχους της κατασκευής.

(2) Κατά την διάρκεια των τακτικών επιθεωρήσεων θα εξετάζεται αν τα στοιχεία σύνδεσης (κοχλίες) έχουν χαλαρώσει ή εφόσον το υλικό κατασκευής είναι χάλυβας, αν έχουν εμφανισθεί φθορές από διάβρωση στο εξωτερικό ή στο εσωτερικό της κατασκευής. Ιδιαίτερα κρίσιμα σημεία είναι οι κοχλίες αγκύρωσης, οι οποίοι βρίσκονται πολύ κοντά (min 0,25 m) στην επιφάνεια του εδάφους και εκτίθενται σε μόνιμη βάση σε υγρασία και κατά συνέπεια σε διάβρωση.

(3) Οι διατάξεις στήριξης από κράματα αλουμινίου απαιτούν μηδαμινή συντήρηση και επισκευή επειδή εμφανίζουν εξαιρετική ανθεκτικότητα σε διάβρωση. Η αναμενόμενη διάρκεια ζωής τους είναι περίπου 30 έτη, χωρίς ιδιαίτερη συντήρηση.

Οι διατάξεις στήριξης από χάλυβα απαιτούν εξυγίανση κάθε 7 - 10 έτη. Εξυγίανση όμως σημαίνει πλήρη αποσυναρμολόγηση των πινακίδων, εμπειριστατωμένο καθαρισμό των επιφανειών της κατασκευής και στη συνέχεια προστατευτική επίστρωση βαφής με χρώμα υψηλής ποιότητας. Δεύτερη επιψευδαργύρωση είναι αδύνατη - μεταξύ των άλλων λόγω κόστους - επειδή το δομικό έργο δεν μπορεί να απομακρυνθεί για μεγάλο χρονικό διάστημα. Επιπλέον η προστατευτική επίστρωση βαφής είναι δυνατόν να γίνει μόνο στο εξωτερικό της κατασκευής, ενώ η διάβρωση παρουσιάζεται και στο εσωτερικό της.

Κατά τη μελέτη των στοιχείων στήριξης των πινακίδων θα πρέπει να δίνεται η οφειλόμενη προσοχή στην αντοχή αυτών στον κύκλο ζωής του έργου. Τα υλικά και οι κατασκευές πρέπει να αντέχουν στη στοχευόμενη χρονική περίοδο, με την εκτέλεση τακτικής συντήρησης, για όλες τις επιπτώσεις στις οποίες αυτά υπόκεινται, έτσι ώστε να μη συμβαίνουν σημαντικές αλλαγές στη λειτουργία που προσφέρουν. Η επίτευξη της επιθυμητής αντοχής επηρεάζεται κυρίως από τη μελέτη και όλες τις κατασκευαστικές λεπτομέρειες, τις προδιαγραφές υλικών και την ποιότητα κατασκευής. Το συνολικό κόστος που θα λαμβάνεται υπόψη πρέπει να περιλαμβάνει πέραν από το αρχικό κόστος κατασκευής και το κόστος συντήρησης.

Κατά τη μελέτη πρέπει να προβλέπεται η ασφαλής πρόσβαση με τα κατάλληλα μέσα σε όλες τις θέσεις και τα μέρη των κατασκευών για επιθεώρηση και συντήρηση στη διάρκεια ζωής τους. Ταυτόχρονα πρέπει να προβλέπονται τα κατάλληλα μέτρα για την αποτροπή της χρήσης των προσβάσεων των εν λόγω στοιχείων από μη αρμόδιους.

4.4 Σχετικοί κανονισμοί, προδιαγραφές και οδηγίες

4.4.1 Κανονισμοί

DIN 267 Teil 3 Mechanische Verbindungselemente; Technische Lieferbedingungen; Festigkeitsklassen fuer Schrauben aus unlegierten oder legierten Staehlen

DIN EN 288 Teil 2 Anforderung und Anerkennung von Schweissverfahren fuer metalische Werkstoffe; Schweissverfahren fuer metalische Werkstoffe; Schweissanweisung fur das Lichtbogenschweissen

DIN 1045 Beton und Stahlbeton; Bemessung und Ausfuhrung

DIN 1054 Baugrund; Zulaessige Belastungen des Baugrunds

DIN 1055 Teil 1 Lastannahmen fur Bauten; Lagerstoffe, Baustoffe und Bauteile, Eigenlasten und Reibungswinkel

DIN 1055 Teil 4 Lastannahmen fur Bauten; Verkehrslasten, Windlasten bei nicht schwingungsanfaelligen Bauwerken

DIN 1055 Teil 5 Lastannahmen fur Bauten; Verkehrslaten,Scheelast und Eislast

DIN 1072 Strassen-und Wegbruecken; Lastannahmen

DIN 1076 Ingenieurbauwerke im Zuge von Strassen und Wegen; Ueberwachung und Pruefung

DIN 1725 Teil 1 Aluminiumlegierungen; Knetlegierungen ENV 1991 Teil 2-4 (EC 1) Basis of Design and Actions on Structures; Wind Actions

DIN-V ENV 1993 Teil 1-1 (EC 3) Bemessung und Konstruktion von Stahlbauten; Allgemeine Bemessungsregeln, Bemessungsregeln fuer den Hochbau

DIN ISO 3506 Verbindungselemente aus nichtrostenden Staehlen; Technishe Lieferbedin- gungen

DIN 4113 Teil 1 Aluminiumkonstruktionen unter vorwiegend ruhender Belastung, Berechnung und bauliche Durchbildung

E DIN 4113 Teil 2 (Entwurf Maerz 1993) Aluminiumkonstruktionen unter vorwiegend ruhender Belastung; Berechnung, bauliche Durchbildung und Herstellung geschweisster Aluminiumkonstruktionen

DIN 4114 Stahlbau; Stabilitaetsfaelle (Knickung, Kippung, Beulung), Berechnungsgrundlagen

DIN 8565 Korrosionsschutz von Stahlbauten durch thermisches Spritzen von Zink und Aluminium; Allgemeine Grundsätze

DIN EN 10025 Warmgewalzte Erzeugnisse aus unlegierten Baustaehlen; Technische Lieferbedingungen

DIN EN 10204 Metallische Erzeugnisse; Arten von Pruefbescheinigungen

DIN 18800 Teil 1 (November 1990) Stahlbauten; Bemessung und Konstruktion

DIN 18800 Teil 2 (November 1990) Stahlbauten; Stabilitaetsfaelle, Knicken von Staeben und Stabwerken

DIN 18800 Teil 3 (November 1990) Stahlbauten; Stabilitaetsfaelle, Platten beulen

DIN 18800 Teil 7 (November 1990) Stahlbauten; Herstellen, Eignungsnachweise zum Schweißen

DIN 24 537 Gitterroste; Masse, Bezeichnungen, Belastung

DIN 50049 Metallische Erzeugnisse; Arten von Pruefbescheinigungen

DIN 50976 Korrosionsschutz; Feuerverzinken von Einzelteilen, Stueckverzinken; aufgebrauchte Ueberzuege; Anforderungen und Pruefungen

4.4.2 Λοιπές τεχνικές προδιαγραφές και οδηγίες

DAST RI 012 5) Beulsicherheitsnachweis fuer Platten

RAS-Q 2) 3) Richtlinien fuer die Anlage von Strassen; Teil : Querschnitte

RBA-Bru 2) Richtlinien fuer die bauliche Durchbildung und Ausstattung von Bruecken zur Ueberwachung, Pruefung und Erhaltung

RKK 2) Richtlinien fuer Kontrollpruefungen von Korrosionsschutzarbeiten

RPS 2) 3) Richtlinien fuer passive Schutzeinrichtungen an Strassen – 4) Richtlinien zum Schweißen von tragenden Bauteilen aus Aluminium

ZTV-K 2) Zusätzliche Technische Vertragsbedingungen fuer Kunstbauten

ZTV-KOR 2) Zusätzliche Technische Vertragsbedingungen fuer Kunstbauten und Richtlinien fuer den Korrosionsschutz von Stahlbauten

ZTV-Lsw 2) 3) Zusätzliche Technische Vertragsbedingungen und Richtlinien fuer die Ausfuehrung von Laermschutzwaenden an Strassen

ZTV-SA 2) 3) Zusätzliche Technische Vertragsbedingungen und Richtlinien fuer die Sicherung von Arbeitsstellen an Strassen

4.4.3 Εκδοτικοί οίκοι

1) Beuth Verlag GmbH, Berlin

2) Verkehrsblatt-Verlag, Dortmund

3) Forschungsgesellschaft fuer Strassen - und Verkehrswesen, Koeln

4) Deutsches Institut fuer Bautechnik, Berlin

5) Stahlbau - Verlags GmbH, Koeln

ΠΑΡΑΡΤΗΜΑ Ι

Ορισμοί

Στοιχεία στερέωσης Μεταλλικά δομικά στοιχεία για τη στερέωση των πινακίδων/σηματοδοτών στους φορείς στήριξης των πινακίδων σήμανσης.

Εγκατάσταση φωτισμού Προβολείς που φωτίζουν τις πινακίδες.

Εγκαταστάσεις επίσκεψης Κλίμακες, διάδρομοι επίσκεψης και κιγκλιδώματα ως πρόσθετα στοιχεία ή ως μέρη της φέρουσας κατασκευής που εξυπηρετούν την επιτήρηση, τον έλεγχο και τη συντήρηση του δομικού έργου.

Φωτεινά σήματα Φωτεινά σήματα μόνιμης ή μεταβλητής ένδειξης.

Πινακίδα Κατασκευή αποτελούμενη από οπισθοανακλαστική μεμβράνη επί ελάσματος από κράμα αλουμινίου τύπου Al Mg 2 (DIN 1725), συμπεριλαμβανομένων των στοιχείων ακαμψίας (ηλωτές ταινίες, μορφοδοκοί προσαρμογής) και του περιμετρικού ενισχυμένου πλαισίου.

Πινακίδα/σηματοδότης Ενιαίος χαρακτηρισμός για πινακίδες, φωτεινούς σηματοδότες, εσωτερικά φωτιζόμενες πινακίδες και φωτεινές πινακίδες μεταβλητής ένδειξης.

Φωτεινός σηματοδότης Συσκευή με την οποία παρέχεται φωτεινό σήμα.

Χώρος κυκλοφορίας Χώρος υπεράνω του οδοστρώματος κυκλοφορίας, συμπεριλαμβανομένων των σταθεροποιημένων ερεισμάτων και των αποχετευτικών αυλακών.

Πινακίδα σήμανσης Πινακίδα σήμανσης σύμφωνα με τον κώδικα οδικής κυκλοφορίας.

Πινακίδες μεταβλητής ένδειξης Πινακίδα, το περιεχόμενο της οποίας μπορεί ανάλογα με τις συνθήκες να εμφανίζεται, να μεταβάλλεται ή και να καταργείται.

Σηματοδότης μεταβλητής ένδειξης Συσκευή, στην οποία εμφανίζεται σήμα κυκλοφορίας μεταβλητού περιεχομένου.

Φορείς στήριξης πινακίδων σήμανσης Δικτυωτοί ή σωληνωτοί ορθοστάτες και γέφυρες σήμανσης για πινακίδες/σηματοδότες.

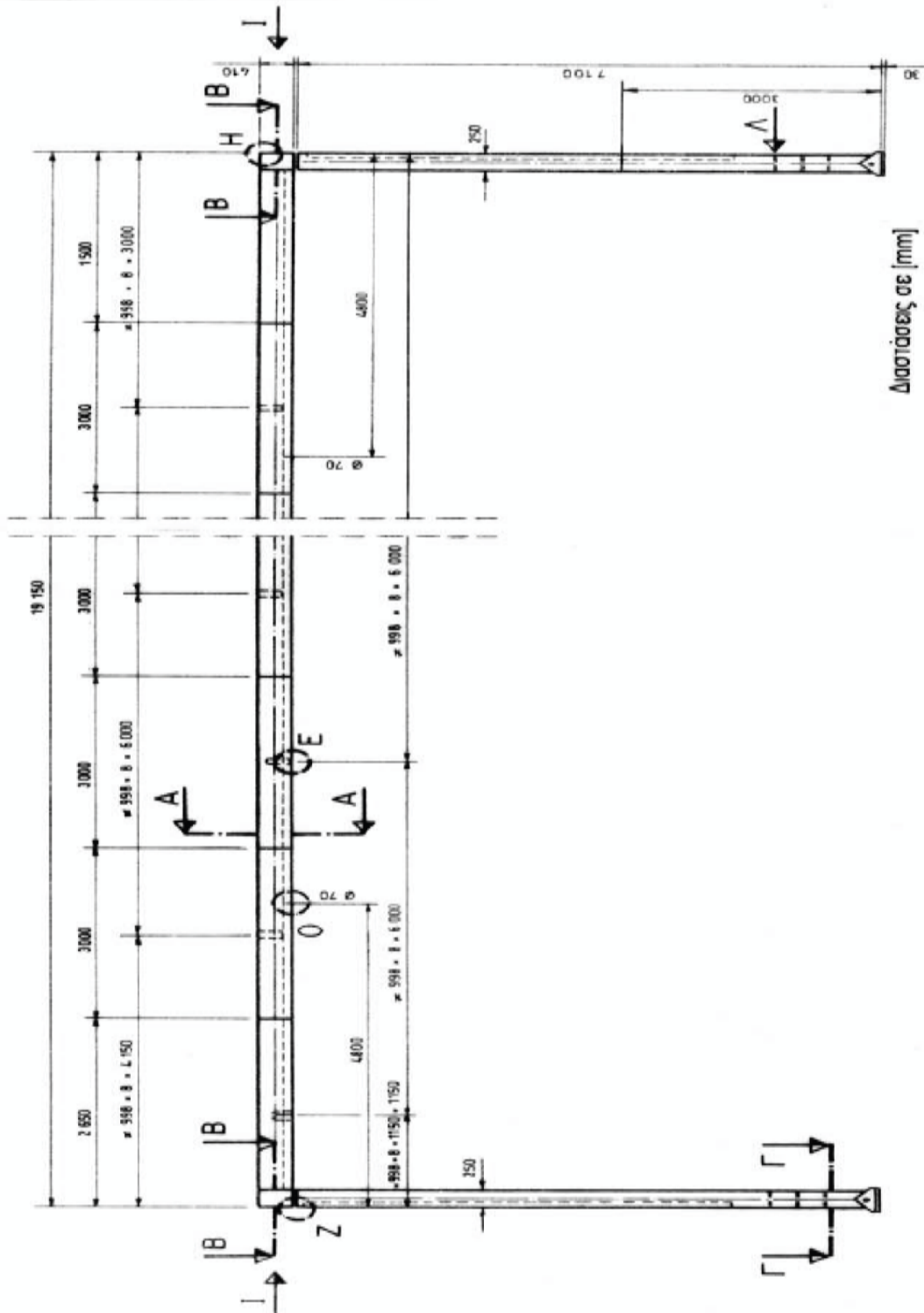
Δικτυωτοί ορθοστάτες Φέρουσες κατασκευές δίπλα στο χώρο κυκλοφορίας, επί των οποίων στερεώνονται οι πινακίδες μεγάλου μεγέθους.

Γέφυρες σήμανσης Φέρουσες κατασκευές, υπεράνω του χώρου κυκλοφορίας, επί των οποίων στερεώνονται οι πινακίδες/σηματοδότες. Με τον όρο γέφυρα σήμανσης νοείται επίσης η αντίστοιχη κατασκευή με μονοπρόχοντες ή αμφιπρόχοντες προβόλους (πεταλούδα).

ΠΑΡΑΡΤΗΜΑ ΙΙ

Τυπικά σχέδια λεπτομερειών γεφυρών σήμανσης

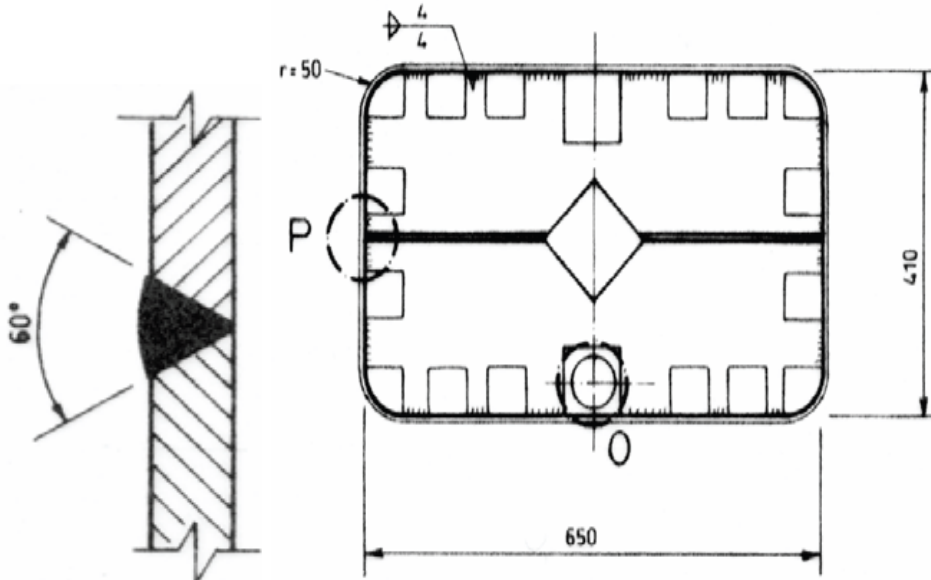
Τυπικό Σχέδιο ΙΙ/1 Μορφή γέφυρας σήμανσης



Τυπικό Σχέδιο ΙΙ/2 Διατομή ζυγώματος

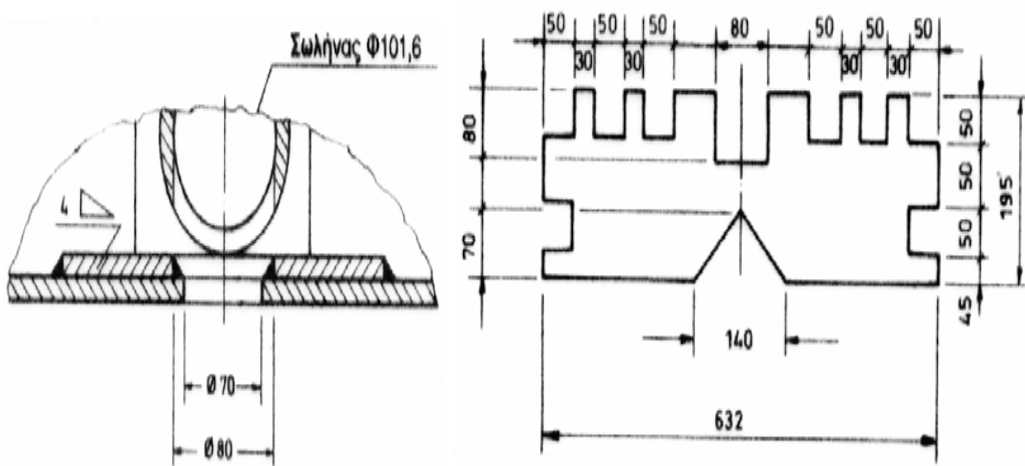
Λεπτομέρεια Ρ

Τομή Α-Α

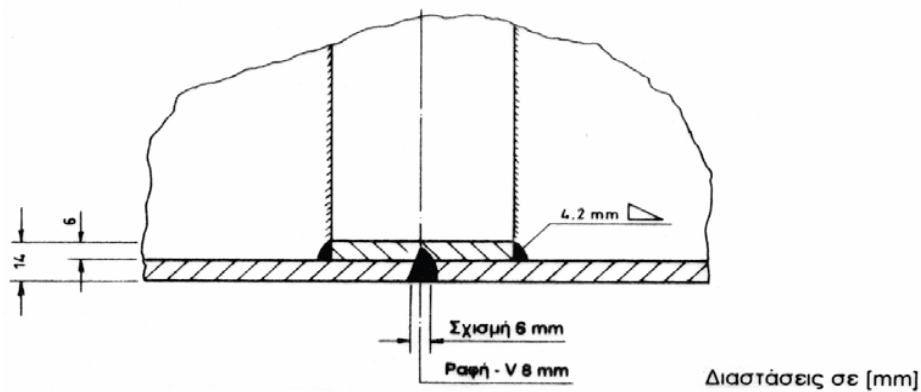


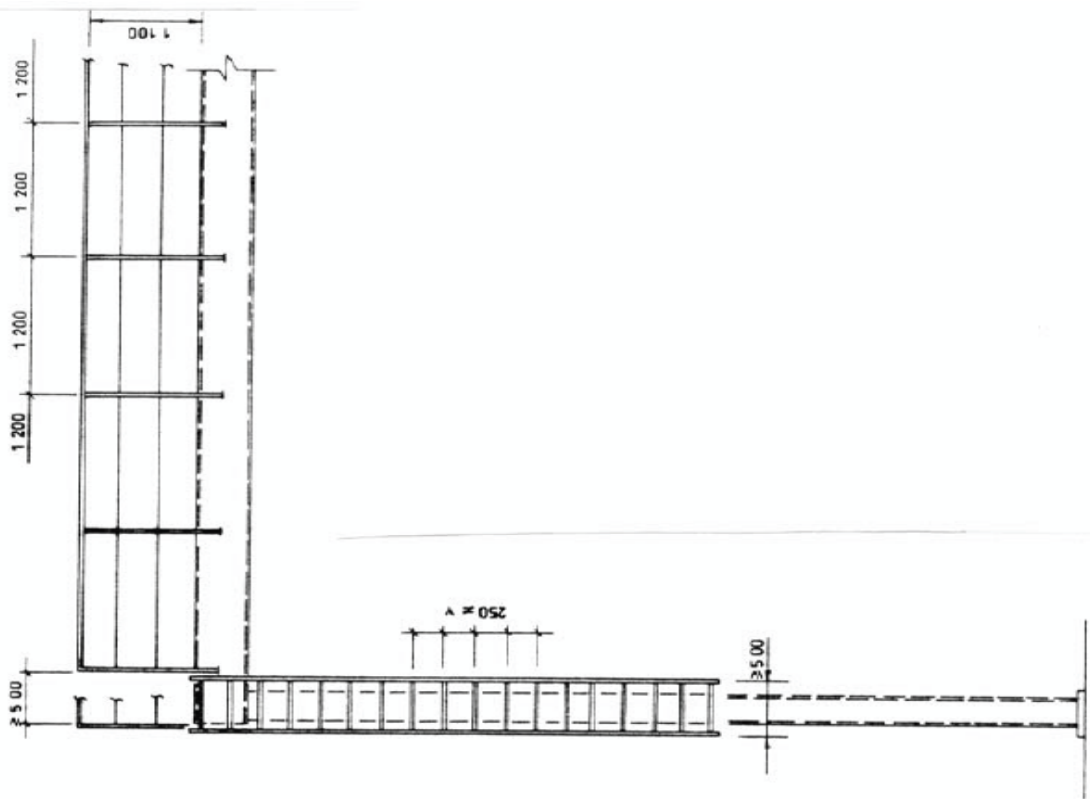
Λεπτομέρεια Ο
διάφραγμα ακαμφίας

Εγκάρσιο

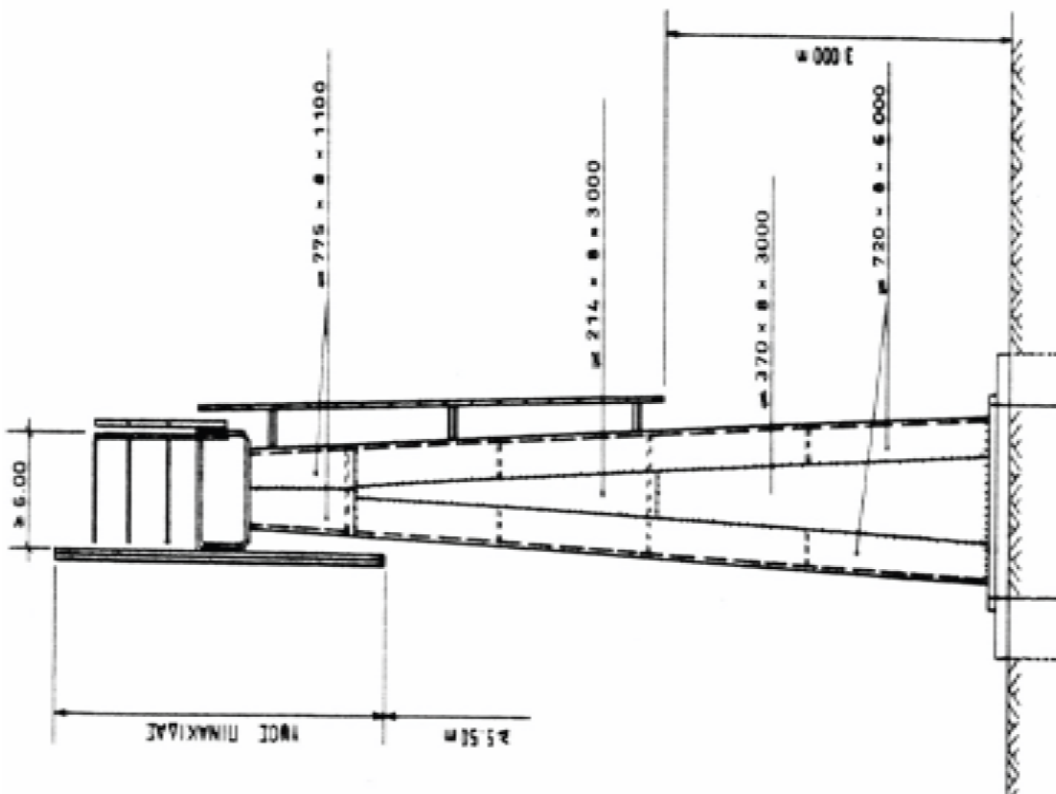


Λεπτομέρεια Ε

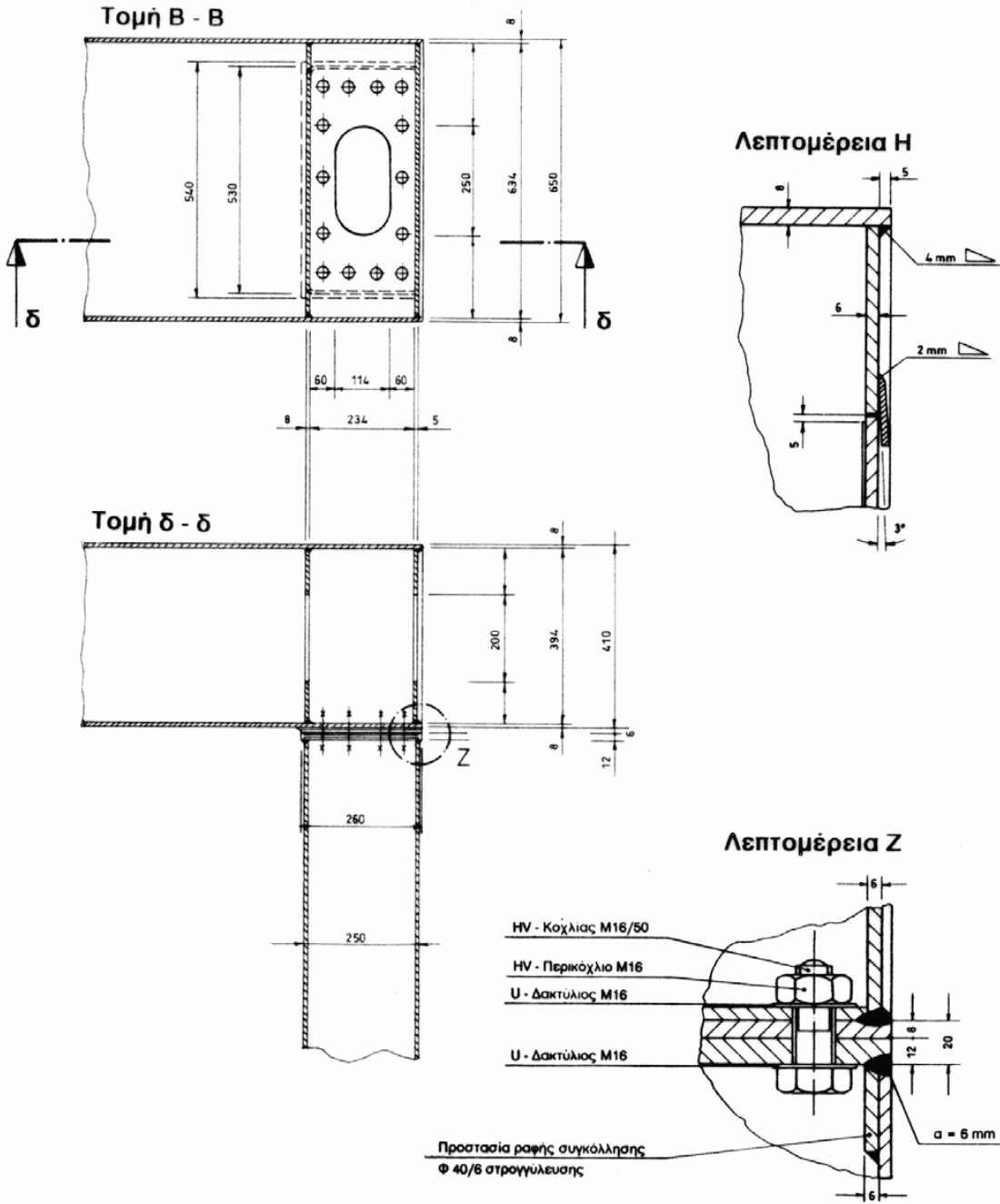




Οψη ορθοστάτη γέφυρας σήμανσης

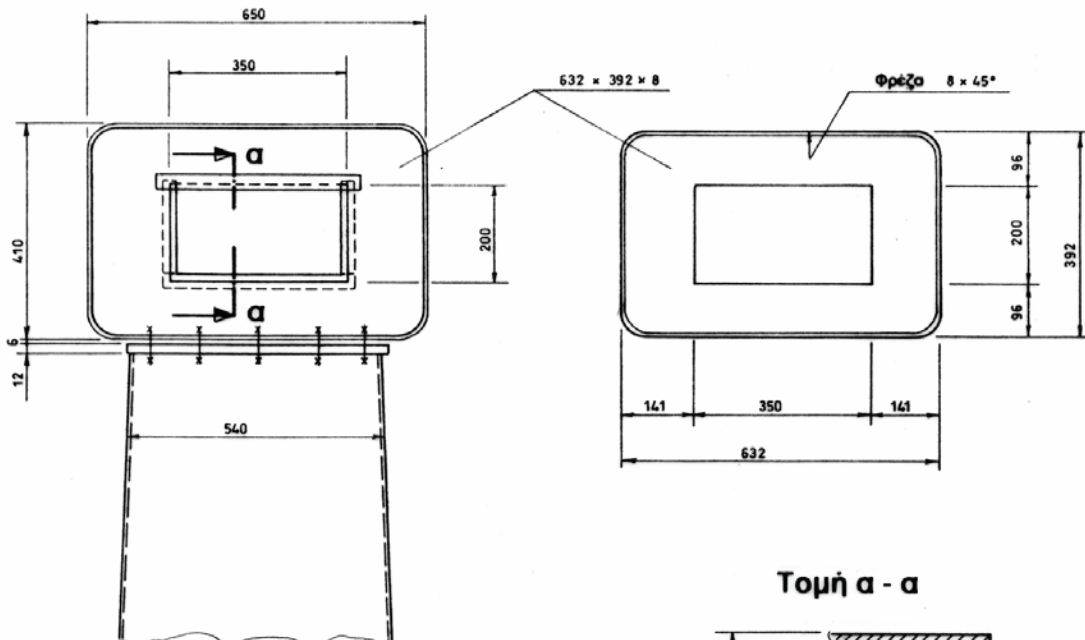


Τυπικό Σχέδιο ΙΙ/4 Σύνδεση ζυγώματος - ορθοστάτη

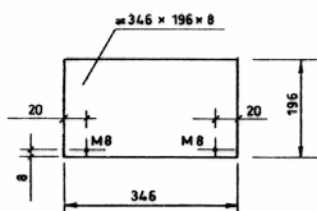
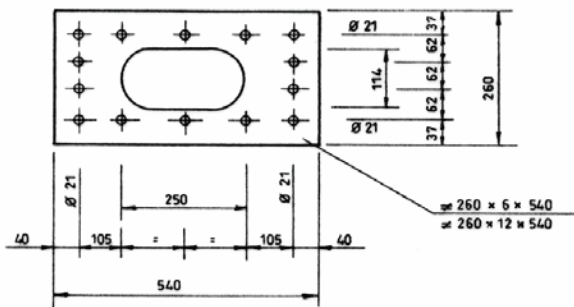
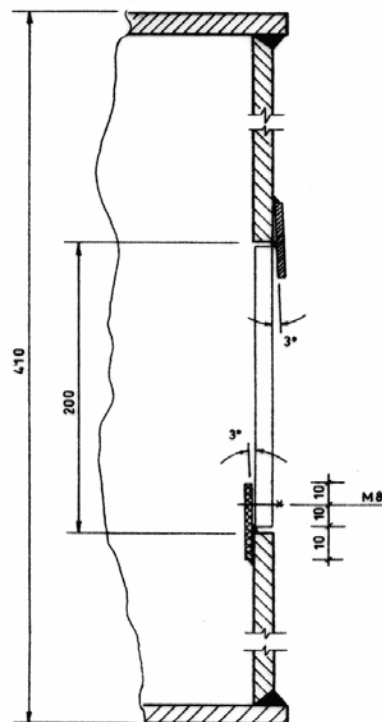


Τυπικό Σχέδιο Ι Ι/5

Οψη Ι

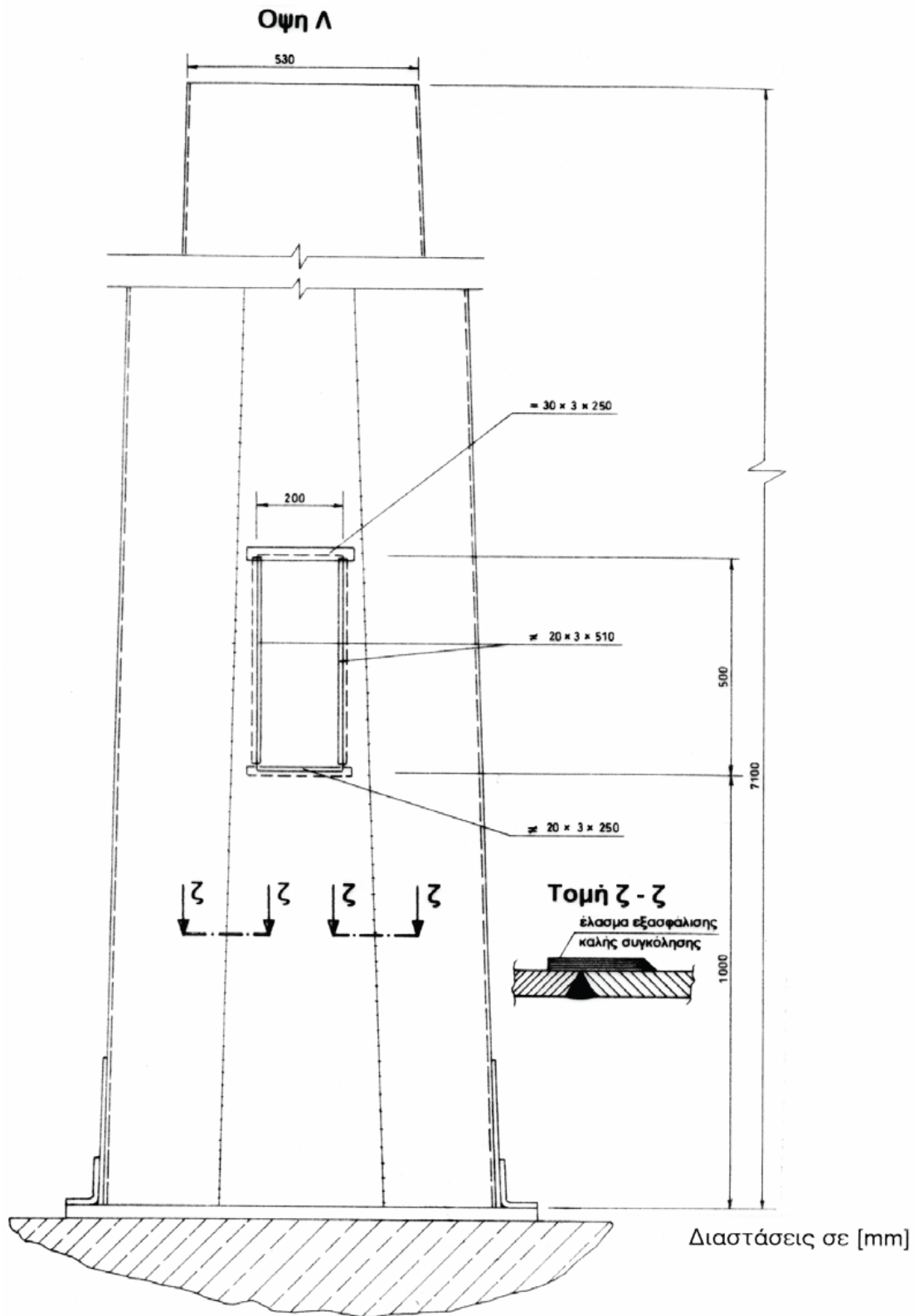


Τομή α - α

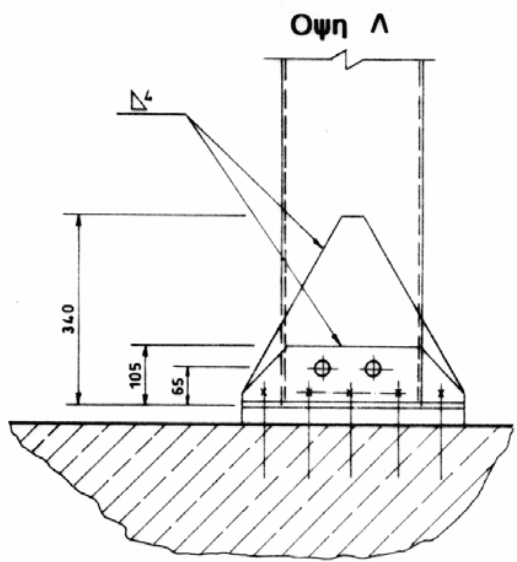
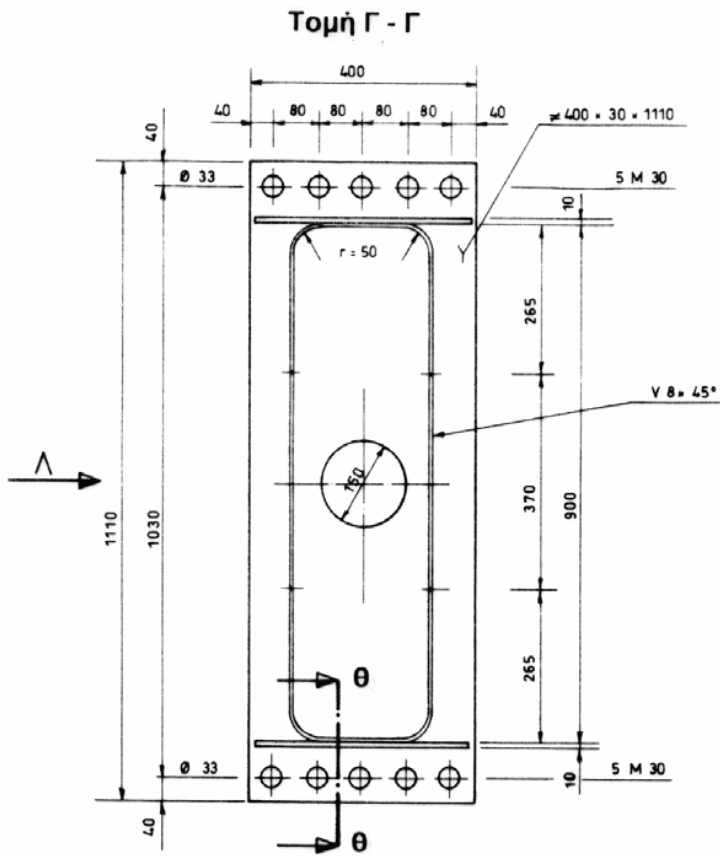


Διαστάσεις σε [mm]

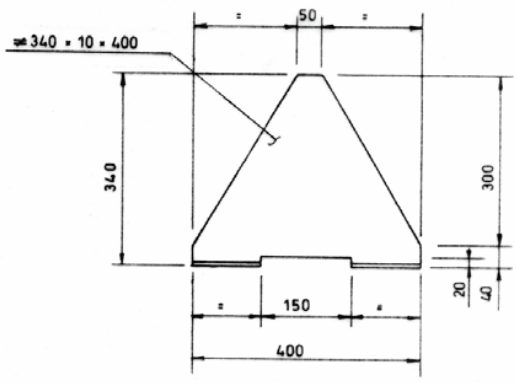
Τυπικό Σχέδιο ΙΙ/6 Όψη πόδα ορθοστάτη



Τυπικό Σχέδιο ΙΙ/7 Διατομή όψη ορθοστάτη

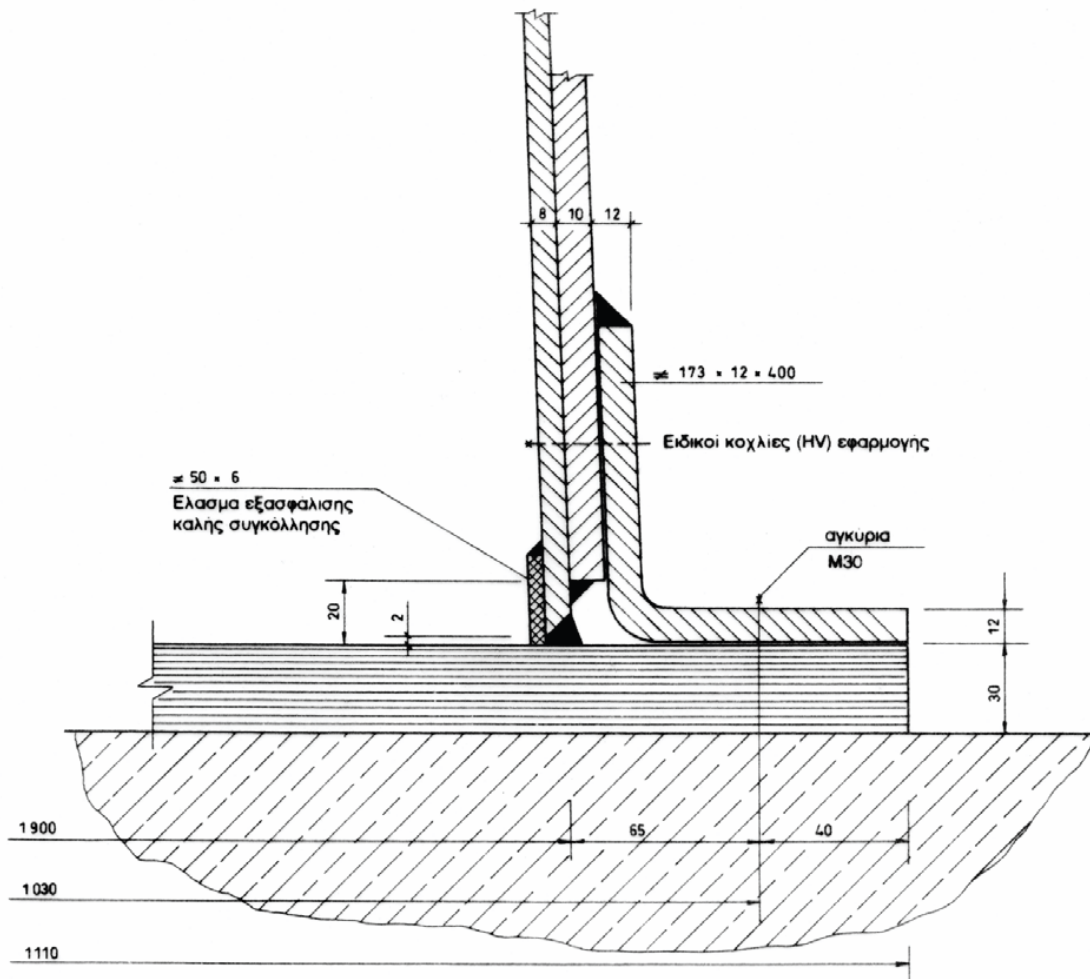


Λεπτομέρεια ενίσχυσης των μετωπικών επιφανειών του πόδα του ορθοστάτη



Διαστάσεις σε [mm]

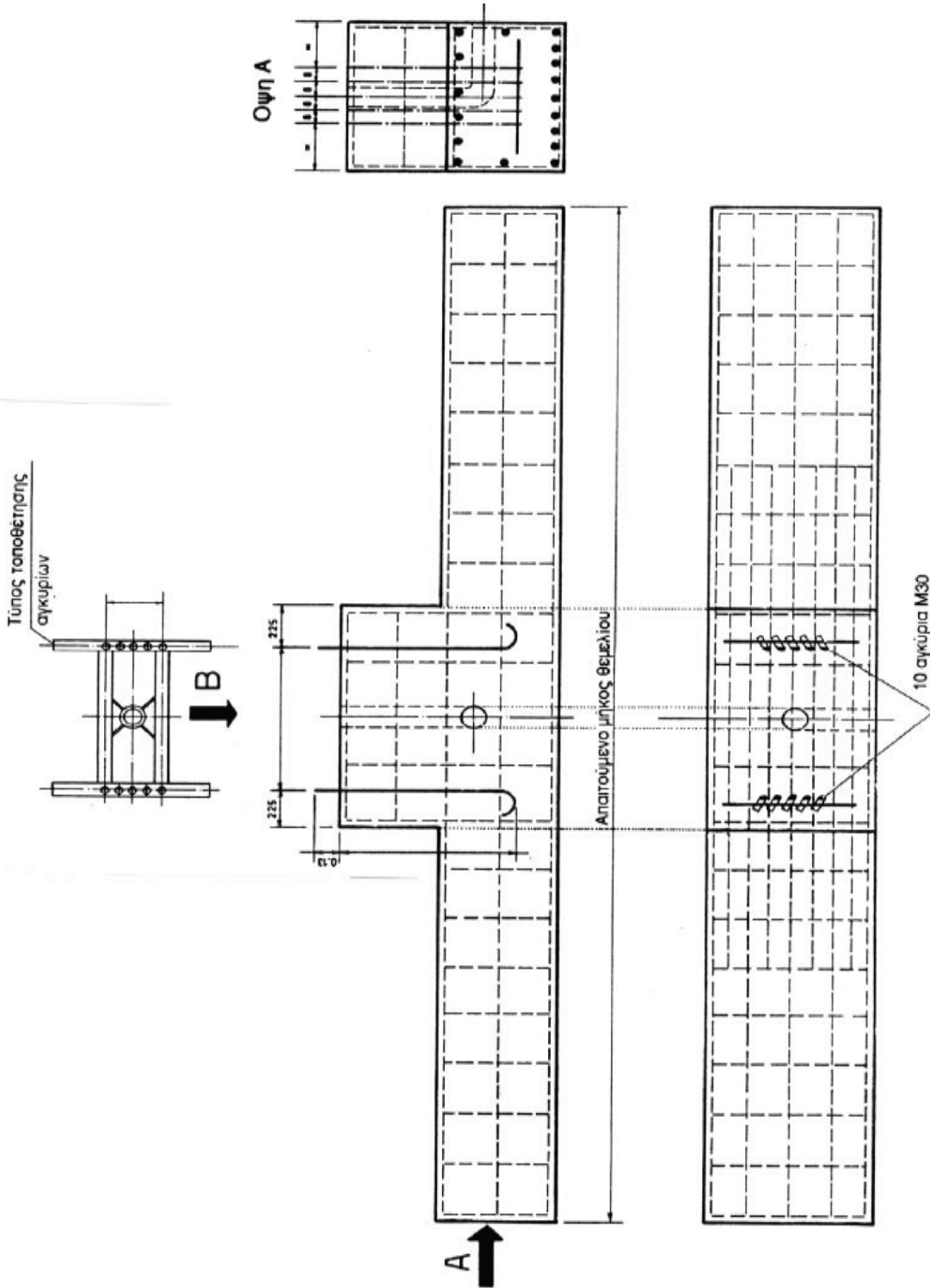
Τομή θ - θ



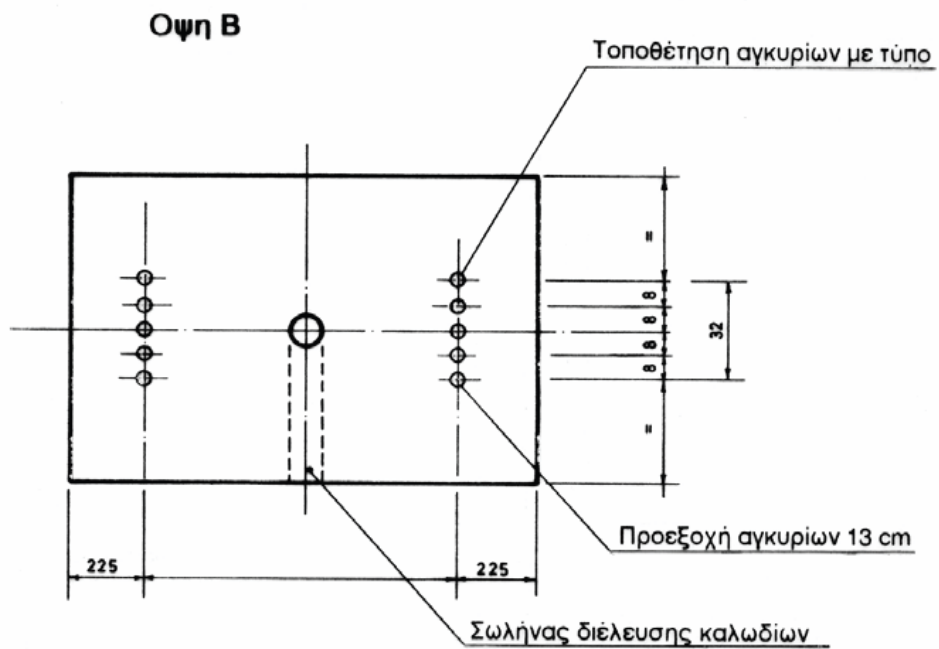
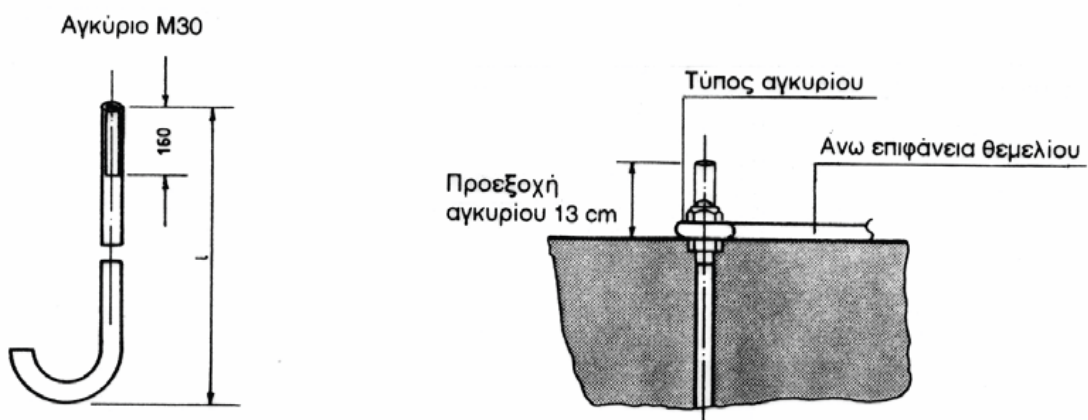
Διαστάσεις σε [mm]

Τυπικό Σχέδιο ΙΙ/9

Θεμελίωση γέφυρας σήμανσης - Τύπος Α



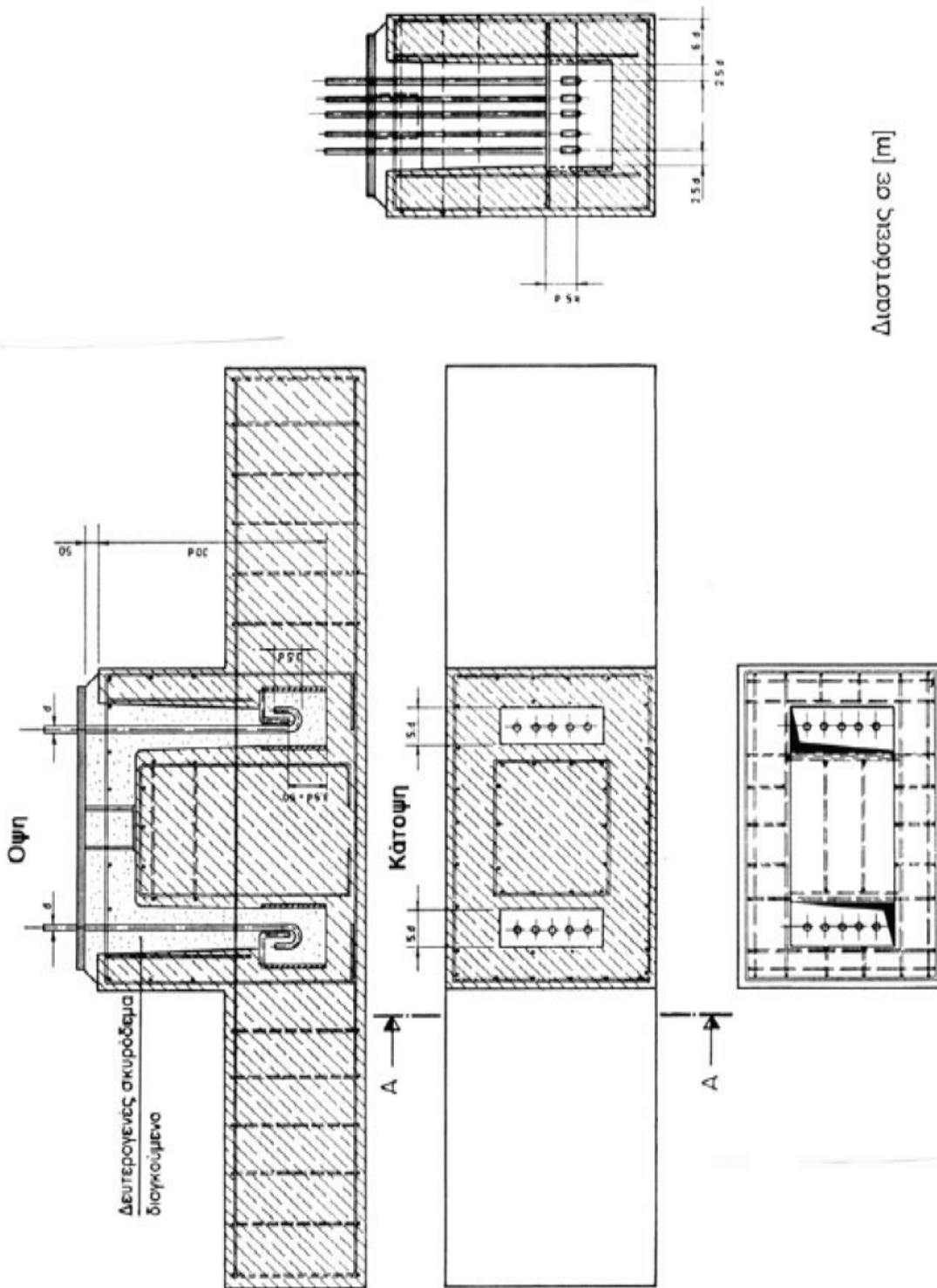
Τυπικό Σχέδιο II/10 Θεμελίωση γέφυρας σήμανσης - Τύπος Α



Διαστάσεις σε [mm]

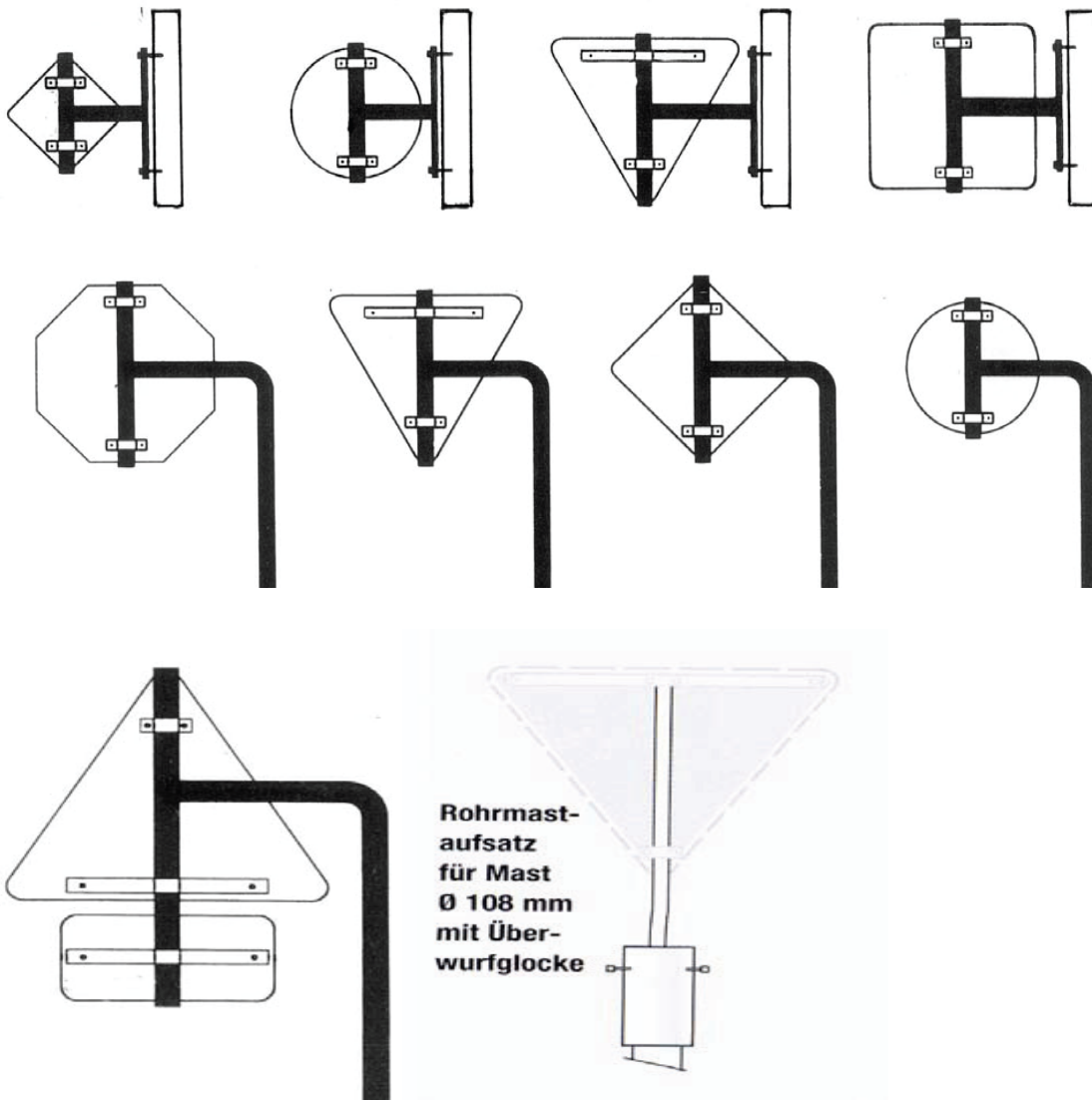
Τυπικό Σχέδιο ΙΙ/11

Θεμελίωση γέφυρας σήμανσης - Τύπος Α
Σύνδεση ορθοστάτη με το βάθρο σκυροδέματος/θεμέλιο



ΠΑΡΑΡΤΗΜΑ ΙΙΙ

Στήριξη κυκλοφοριακών πινακίδων Κινδύνου, Ρυθμιστικών, Πρόσθετων και Πληροφοριακών Σταθερού Περιεχομένου






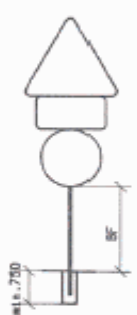



Οι διαστάσεις χαλύβδινου σωλήνα ορθοστάτη για ύψος \cdot 3250 mm θα είναι \varnothing x Πάχος Τοιχώματος = 60,3 x 2,9 mm

Σχήμα ΙΙΙ-1: Στήριξη πινακίδων Κινδύνου, Ρυθμιστικών και Πρόσθετων με τοποθέτηση ορθοστάτη έκκεντρα, επί τοίχου και επί ιστού φωτεινής σηματοδότησης.

Σημείωση: Η έκκεντρη τοποθέτηση συνιστάται σε θέσεις περιορισμένου χώρου π.χ. πεζοδρομίου μικρού πλάτους δίπλα σε βάθρα γεφυρών ή τοίχους αντιστήριξης και κυρίως σε αστικές περιοχές.




**Πίνακας III-1: Διάταξη πινακίδων (Κ), (Ρ), (Πρ) και (Π) Σταθερού Περιεχομένου-
Διαστάσεις ορθοστάτη ελάχιστες απαιτούμενες (σε mm) – Τύπος θεμελίου
Ποιότητα χάλυβα ορθοστάτη S 235 JR (st 37-2) σύμφωνα με EN 10025**


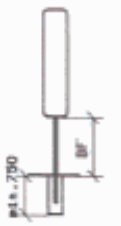
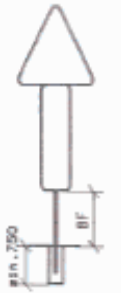

Πινακίδες με μονό ορθοστάτη	Μήκος πλευράς ή διάμετρος	BF 2000 mm			BF 2200 mm		
		Μήκος	Διάμετρος/ Πάχος	Βάθος θεμελίου με \varnothing 300	Μήκος	Διάμετρος/ Πάχος	Βάθος θεμελίου με \varnothing 300
	600	3250	60,3/2,0	750	3500	60,3/2,0	750
	900	3500	60,3/2,0	750	3750	60,3/2,0	750
	1200	3750	76,1/2,0	850	4000	76,1/2,0	850
	600 231x420	3500	60,3/2,0	750	3750	60,3/2,0	750
	900 330x600	3750	60,3/2,0	750	4000	76,1/2,0	850
	1200 412x750	4250	76,1/2,9	850	4500	76,1/2,9	850
	600 450	3500	60,3/2,0	750	3750	60,3/2,0	750
	900 650	4000	76,1/2,0	850	4250	76,1/2,0	850
	1200 900	4650	88,9/3,2	950	4900	88,9/3,2	950




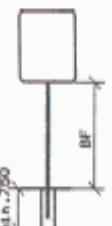
Πανακίδες με μόνο ορθοστάτη	Μήκος πλευράς ή διάμετρος	BF 2000 mm			BF 2200 mm		
		Μήκος	Διάμετρος/ Πάχος	Βάθος θεμελίου με \varnothing 300	Μήκος	Διάμετρος/ Πάχος	Βάθος θεμελίου με \varnothing 300
	660 231x420 450	3750	60,3/2,0	750	4000	60,3/2,0	750
	900 330x600 650	4250	76,1/2,9	850	4500	76,1/2,9	850
	1200 412x750 900	5150	88,9/3,2	950	5400	88,9/3,2	950
	600	3250	60,3/2,0	750	3500	60,3/2,0	750
	900	3500	60,3/2,0	750	3750	60,3/2,0	750
	1200	3750	76,1/2,0	850	4000	76,1/2,0	850
	900 330x600	3750	76,1/2,0	850	4000	76,1/2,0	850
	900 450x600	3750	76,1/2,0	850	4000	76,1/2,0	850
	1200 412x750	4250	76,1/2,9	850	4500	76,1/2,9	850
	1200 562x750	4250	88,9/3,2	950	4500	88,9/3,2	950
	900 650x650	4000	76,1/2,0	850	4250	76,1/2,0	850
	1200 750x750	4650	88,9/3,2	950	4900	88,9/3,2	950

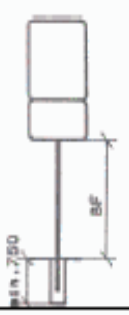
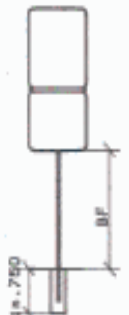

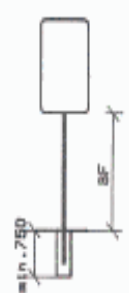
Πανακίδες με μόνο ορθοστάτη	Μήκος πλευράς ή διάμετρος	BF 2000 mm			BF 2200 mm		
		Μήκος	Διάμετρος/ Πάχος	Βάθος θεμελίου με \varnothing 300	Μήκος	Διάμετρος/ Πάχος	Βάθος θεμελίου με \varnothing 300
	900 650	4000	76,1/2,0	850	4250	76,1/2,0	850
	1200 900	4650	88,9/3,2	950	4900	88,9/3,2	950

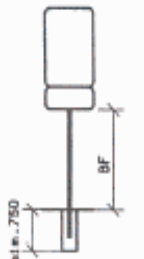
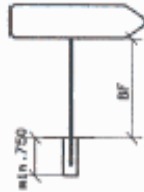
Πανακίδες με μονό ορθοστάτη	Μήκος πλευράς ή διάμετρος	BF 2000 mm			BF 2200 mm		
		Μήκος	Διάμετρος/ Πάχος	Βάθος θεμελίου Ø 300	Μήκος	Διάμετρος/ Πάχος	Βάθος θεμελίου Ø 300
	450	3000	60,3/2,0	750	3250	60,3/2,0	750
	650	3300	60,3/2,0	750	3550	60,3/2,0	750
	900	3400	60,3/2,0	750	3650	60,3/2,0	750
	BF 600 mm						
	450	1750	60,3/2,0	750			
	650	1800	60,3/2,0	750			
	900	2150	60,3/2,0	750			
	450 231x420	3250	60,3/2,0	750	3500	60,3/2,0	750
	450 315x420	3250	60,3/2,0	750	3500	60,3/2,0	750
	650 330x800	3550	60,3/2,0	750	3800	60,3/2,0	750
	650 450x800	3800	76,1/2,0	850	4000	76,1/2,0	850
	900 412x750	3900	76,1/2,0	850	4150	76,1/2,0	850
	900 562x750	4150	76,1/2,9	850	4400	76,1/2,9	850
	450 420x420	3500	60,3/2,0	750	3750	60,3/2,0	750
	650 600x800	3800	76,1/2,0	850	4000	76,1/2,0	850
	900 750x750	4150	76,1/2,9	850	4400	76,1/2,9	850
	450 450	3500	60,3/2,0	750	3750	60,3/2,0	750
	650 650	3800	76,1/2,0	850	4000	76,1/2,0	850
	900 900	4150	76,1/2,9	850	4400	76,1/2,9	850

Πνακίδες με μονό ορθοστάτη	Μήκος πλευράς ή διάμετρος	BF 2000 mm			BF 2200 mm		
		Μήκος	Διάμετρος/ Πάχος	Βάθος θεμελίου Ø 300	Μήκος	Διάμετρος/ Πάχος	Βάθος θεμελίου Ø 300
	650 650 450x600	4350	76,1/2,9	850	4600	76,1/2,9	850
	900 900 562x750	4900	88,9/3,2	950	5300	88,9/3,2	950
	450 231x420 450 231x420	4000	60,3/2,0	750	4300	60,3/2,0	750
	650 330x600 650 330x600	4600	76,1/2,9	850	4850	76,1/2,9	850
	900	3500	76,1/2,0	850	3750	76,1/2,0	850
	1200	3900	88,9/3,2	850	4100	88,9/3,2	850

Πινακίδες με μονό ορθοστάτη	Μήκος πλευράς ή διάμετρος	BF 2000 mm			BF 2200 mm		
		Μήκος	Διάμετρος/ Πάχος	Βάθος θεμελίου Ø 300	Μήκος	Διάμετρος/ Πάχος	Βάθος θεμελίου Ø 300
	900 600x600	4250	76,1/2,9	850	4500	76,1/2,9	850
	1200 600x800	4550	88,9/3,2	950	4800	88,9/3,2	950
		BF 1000 mm					
	1000x250	2750	60,3/2,0	750			
		BF 300 mm					
1000x300	2000	60,3/2,0	750				
		BF 300 mm					
	900 1000x300	2750	60,3/2,0	750			
		BF 2000 mm			BF 2200 mm		
	400	3250	60,3/2,0	750	3500	60,3/2,0	750
	600	3500	60,3/2,0	750	3750	60,3/2,0	750
	800	3700	76,1/2,0	850	3950	76,1/2,0	850

Πινακίδες με μόνο ορθοστάτη	Μήκος πλευράς ή διάμετρος	BF 2000 mm			BF 2200 mm		
		Μήκος	Διάμετρος/ Πάχος	Βάθος θεμελίου Ø 300	Μήκος	Διάμετρος/ Πάχος	Βάθος θεμελίου Ø 300
	400 450	3500	60,3/2,0	750	3750	60,3/2,0	750
	600 600	4000	76,1/2,0	850	4250	76,1/2,0	850
	250x420 400x400	3500	60,3/2,0	750	3750	60,3/2,0	750
	250x420 600x600	3750	60,3/2,0	750	4000	60,3/2,0	750
	250x420 800x800	4000	76,1/2,0	850	4250	88,9/3,2	950
	200x750	2750	60,3/2,0	750	3000	60,3/2,0	750
	200x1000	2750	60,3/2,0	750	3000	60,3/2,0	750
	300x800	3000	60,3/2,0	750	3250	60,3/2,0	750
	333x1000	3000	60,3/2,0	750	3250	60,3/2,0	750
	333x1250	3000	60,3/2,0	750	3250	60,3/2,0	750
	350x1050	3000	60,3/2,0	750	3250	60,3/2,0	750
	420x630	3000	60,3/2,0	750	3250	60,3/2,0	750
	600x900	3250	60,3/2,0	750	3500	60,3/2,0	750
	840x1260	3500	76,1/2,0	850	3750	76,1/2,0	850
	450x450	3000	60,3/2,0	750	3250	60,3/2,0	750
	650x650	3300	60,3/2,0	750	3550	60,3/2,0	750
	900x900	3550	76,1/2,0	850	3800	76,1/2,0	850
	BF 1000 mm						
	500x500	2250	60,3/2,0	750			

Πινακίδες με μονό ορθοστάτη	Μήκος πλευράς ή διάμετρος	BF 2000 mm			BF 2200 mm			
		Μήκος	Διάμετρος/ Πάχος	Βάθος θεμελίου Ø 300	Μήκος	Διάμετρος/ Πάχος	Βάθος θεμελίου Ø 300	
	450x450 231x420	3250	60,3/2,0	750	3500	60,3/2,0	750	
	650x650 330x600	3550	76,1/2,0	850	3800	76,1/2,0	850	
	900x900 412x750	4000	76,1/2,9	850	4300	76,1/2,9	850	
	450x450 315x420	3250	60,3/2,0	750	3500	60,3/2,0	750	
	650x650 450x600	3800	76,1/2,0	850	4000	76,1/2,0	850	
	900x900 562x750	4300	88,9/3,2	950	4550	88,9/3,2	950	
	450x450 450x450	3550	60,3/2,0	750	3800	60,3/2,0	750	
	650x650 650x650	3850	76,1/2,0	850	4100	76,1/2,0	850	
	900x900 650x650	4200	88,9/3,2	950	4450	88,9/3,2	950	
	900x900 900x900	4350	88,9/3,2	950	4600	88,9/3,2	950	
	630x420	3250	60,3/2,0	750	3500	60,3/2,0	750	
	900x600	3500	60,3/2,0	750	3750	76,1/2,0	850	
	1260x840	4000	76,1/2,9	850	4250	76,1/2,9	850	
	BF 1000 mm							
	1500x650	3250	76,1/2,0	850				
	BF 600 mm							
	750x500	2000	60,3/2,0	750				
	1200x600	2500	60,3/2,0	750				

Πινακίδες με μονό ορθοστάτη	Μήκος πλευράς ή διάμετρος	BF 2000 mm			BF 2200 mm		
		Μήκος	Διάμετρος/ Πάχος	Βάθος θεμελίου Ø 300	Μήκος	Διάμετρος/ Πάχος	Βάθος θεμελίου Ø 300
	630x420 231x420	3500	60,3/2,0	750	3750	60,3/2,0	750
	900x600 330x600	3750	76,1/2,0	850	4000	76,1/2,0	850
	1260x840 412x750	4250	88,9/3,2	950	4500	88,9/3,2	950
	250x1000	3000	60,3/2,0	750	3250	60,3/2,0	750
	350x1400	3000	60,3/2,0	750	3250	60,3/2,0	750
	500x2000	3250	76,1/2,9	850	3500	76,1/2,9	850
	700x2800	3250	88,9/3,2	950	3500	88,9/3,2	950

Χρώματα Επιφάνειας, Οπισθοανακλαστικά Υλικά και Απαιτήσεις Ποιότητας Πινακίδων Σήμανσης (ΟΜΟΕ-ΚΣΑ Μέρος 5)

1. Γενικά

Στο παρόν τεύχος περιγράφονται τα χρώματα επιφάνειας, τα οπισθοανακλαστικά υλικά, καθώς και τις απαιτήσεις ποιότητας των πινακίδων σήμανσης σε αυτοκινητόδρομους. Συγκεκριμένα περιλαμβάνονται:

- τα όρια των χρωματικών περιοχών τόσο για καινούργιες πινακίδες όσο και για πινακίδες εν χρήσει σε σχέση με το συντελεστή φωτεινής έντασης για όλα τα χρώματα συμπεριλαμβανομένου του καστανόχρωμου,
- τα οπισθοανακλαστικά υλικά υψηλής αντανακλαστικότητας που χρησιμοποιούνται στην κατασκευή πινακίδων σήμανσης αυτοκινητοδρόμων και
- τις απαιτήσεις ποιότητας και τις προδιαγραφές δοκιμών για καινούργιες πινακίδες¹⁾ και πινακίδες εν χρήσει κατά την περίοδο εγγύησης²⁾.

1) Νοούνται πινακίδες, για τις οποίες έχει παρέλθει χρονικό διάστημα τριών μηνών από την ημερομηνία προμήθειάς τους.

2) Νοείται το χρονικό διάστημα δύο ετών μετά την προμήθεια.

2. Χρώματα επιφάνειας για πινακίδες σήμανσης αυτοκινητόδρομων

2.1 Πεδίο εφαρμογής

Τα χρώματα και τα όρια των χρωμάτων που ορίζονται στο παρόν ισχύουν για τα χρώματα επιφάνειας πινακίδων σήμανσης (π.χ. πινακίδων αναγγελίας κινδύνου, ρυθμιστικών πινακίδων, πληροφοριακών πινακίδων).

2.2 Ορισμοί

Όταν η εντύπωση του χρώματος ενός σώματος δημιουργείται από το ανακλώμενο φως, τότε το χρώμα του σώματος αυτού αποκαλείται χρώμα επιφάνειας.

Ο τύπος χρώματος των χρωμάτων επιφάνειας χαρακτηρίζεται από τα ποσοστά πρότυπου χρώματος x και y στο σύστημα πρότυπου σθένους $2o$ (βλ. DIN 5033, Μέρος 3), ενώ η φωτεινότητα από το συντελεστή φωτεινής έντασης β (βλ. DIN 5036, Μέρος 1).

2.3 Επιλογή των χρωμάτων

Το πλήθος των χρωμάτων επιφάνειας που χρησιμοποιούνται στην ίδια πινακίδα και τα περιθώρια ανοχής τους πρέπει να είναι κατά το δυνατόν τόσο μικρά, ώστε να αποφεύγεται κατά το δυνατό η σύγχυση παρόμοιων χρωμάτων. Γενικά είναι δυνατή η χρήση για ετερόφωτες (χωρίς ίδιο φωτισμό) πινακίδες, των χρωμάτων ερυθρό, κίτρινο, πράσινο, κυανό, λευκό, Μαύρο και φαιό. Εξαιτίας του μεγάλου κινδύνου σύγχυσης των χρωμάτων, δεν επιτρέπεται να χρησιμοποιείται το πορτοκαλόχρουν σε πινακίδα, όπου επίσης υπάρχουν τα χρώματα ερυθρό και κίτρινο, και το πορφυρό σε πινακίδα όπου επίσης υπάρχουν τα χρώματα κυανό και ερυθρό.

Οι επιφάνειες των πινακίδων σήμανσης που δεν εξυπηρετούν την πληροφόρηση (π.χ. οι οπίσθιες όψεις τους) πρέπει να έχουν χρώμα φαιό Β.

2.4 Πολύχρωμες και μονόχρωμες πινακίδες

Σε σύγκριση με το γεωμετρικό σχήμα μιας πινακίδας σήμανσης και τις αναγραφές της, το χρώμα αναλαμβάνει μέρος μόνο του συνολικού πληροφοριακού της ρόλου.

Στις πολύχρωμες πινακίδες σήμανσης, η εποπτεία και η αναγνώριση των χρωμάτων και του σχήματος, καθώς και η ανάγνωση των αναγραφών εξαρτώνται κατά κύριο λόγο από τις αντιθέσεις των χρωμάτων και της φωτεινής έντασης των χρωματικών συνδυασμών που υπάρχουν στην επιφάνεια της πινακίδας σήμανσης. Γι' αυτό είναι δυνατόν να απαιτούνται χρώματα επιφάνειας με μικρούς συντελεστές φωτεινής έντασης. Στις σπανίως χρησιμοποιούμενες μονόχρωμες πινακίδες σήμανσης η εποπτεία καθώς και η αναγνώριση του σχήματος και του χρώματος καθορίζονται κυρίως από τις χρωματικές αντιθέσεις ή/και τη διαφορά της φωτεινής έντασης μεταξύ της πινακίδας και του περιβάλλοντος χώρου. Εδώ είναι δυνατόν να απαιτούνται μικρότερες περιοχές χρωμάτων και ανάλογα με το είδος του περιβάλλοντος χώρου συντελεστές φωτεινής έντασης μικρότεροι ή μεγαλύτεροι από εκείνους που αναφέρονται στον πίνακα 1 που ακολουθεί.

2.5 Χρώματα και όρια χρωμάτων

Τα χρωματοστίγματα των χρωμάτων επιφάνειας για τις πινακίδες σήμανσης πρέπει να βρίσκονται μέσα στις περιοχές που ορίζονται με τις εξισώσεις του πίνακα 1 για πινακίδες εν χρήσει και του πίνακα 3 που ακολουθεί για καινούργιες πινακίδες.

Παρατήρηση:

Οι χρωματικές περιοχές που ορίζονται στον πίνακα 1 αποτελούν συμβιβασμό μεταξύ της αξιόπιστης αναγνώρισης των χρωμάτων και των πρακτικών δυνατοτήτων κατασκευής τους. Μπορούν με τη βοήθεια των συντεταγμένων των κορυφών των χρωματικών περιοχών, οι οποίες περιλαμβάνονται στον πίνακα 2 που ακολουθεί, να απεικονιστούν στο διάγραμμα πρότυπων χρωμάτων.

Για καινούργιες πινακίδες, τα χρωματοστίγματα των χρωμάτων επιφάνειας πρέπει να βρίσκονται μέσα στις περιοχές που ορίζονται στον πίνακα 3.

2.6 Συντελεστές φωτεινής έντασης

Οι οριακές τιμές των συντελεστών φωτεινής έντασης των οπισθοανακλαστικών υλικών (τύπου 2) που χρησιμοποιούνται στην κατασκευή των πινακίδων σήμανσης των αυτοκινητοδρόμων, περιέχονται στον πίνακα 1.

2.7 Μέτρηση

Η μέτρηση των χρωματοστιγμάτων και των συντελεστών φωτεινής έντασης γίνεται με κατευθυνόμενο φως από πρότυπο φωτιστικό D65 που προσπίπτει υπό γωνία 45ο προς την κάθετο και με μέτρηση υπό γωνία 0ο (γεωμετρία μέτρησης 45/0). Το άνοιγμα του δέκτη δεν πρέπει να υπερβαίνει τις 2 x 5ο. Η επιφάνεια των δοκιμών πρέπει να είναι καθαρή.

2.8 Μεταβολή του φωτισμού

Το φως που προσπίπτει στις πινακίδες σήμανσης κατά τη διάρκεια της ημέρας προσεγγίζει το φως του πρότυπου φωτιστικού D65. Όταν κατά τη νύκτα οι πινακίδες σήμανσης φωτίζονται από εξωτερικές τεχνητές πηγές φωτός (π.χ. φωτισμός του δρόμου) είναι δυνατόν να προκύψουν μεταβολές στους συντελεστές φωτεινής έντασης και στο σθένος του χρώματος. Αυτές οι μεταβολές είναι αποδεκτές, εφόσον η εντύπωση του χρώματος παραμένει ουσιαστικά αμετάβλητη. Εάν αυτό δεν συμβαίνει, τότε οι πινακίδες πρέπει να εφοδιαστούν με κατάλληλες διατάξεις φωτισμού με φως αντίστοιχου τύπου.

Πίνακας 1: Όρια χρωματικών περιοχών και συντελεστές φωτεινής έντασης για πινακίδες εν χρήσει

Χρώμα Επιφάνειας	Εξισώσεις των ορίων των χρωματικών περιοχών όρια:	Οριακές τιμές των συντελεστών φωτεινής έντασης για χρώματα επιφάνειας οπισθοανακλαστικών υλικών τύπου 2
Ερυθρό	Πορτοκαλόχρουν Λευκό Πορφυρό $y = 0,314 + 0,047 x$ $y = 0,920 - x$ $y = 0,345 + 0,051 x$	$\geq 0,3$
Πορτοκαλόχρουν	Κίτρινο Λευκό Ερυθρό $y = 0,228 + 0,322 x$ $y = 0,920 - x$ $y = 0,290 + 0,126 x$	$\geq 0,14$
Κίτρινο	Πράσινο Λευκό Πορτοκαλόχρουν $y = 1,123 x - 0,022$ $y = 0,920 - x$ $y = 0,161 + 0,538 x$	$\geq 0,16$
Πράσινο	Κυανό Λευκό Κίτρινο $y = 0,405 - 0,244 x$ $y = 0,249 + 0,674 x$ $y = 1,580 + 4,002 x$	$\geq 0,03$
Κυανό	Πορφυρό Λευκό Πράσινο $y = 1,656 x - 0,189$ $y = 0,370 - x$ $y = 0,037 + 0,933 x$	$\geq 0,01$
Πορφυρό	Ερυθρό Λευκό Κυανό $y = 0,748 - 1,340 x$ $y = 0,660 x$ $y = 24,766 x - 7,415$	$\geq 0,02$
Λευκό Φαιό Α Φαιό Β	Κυανό Πράσινο Πορφυρό Κίτρινο $y = 0,620 - x$ $y = 0,030 + x$ $y = 0,010 + x$ $y = 0,710 - x$	$\geq 0,27$ 0,11 έως 0,16 0,08 έως 0,10 ⁷⁾
Μαύρο	Πράσινο Κυανό Πορφυρό Κίτρινο $y = 0,050 + x$ $y = 0,570 - x$ $y = x - 0,030$ $y = 0,740 - x$	$\leq 0,02$ *)
Καστανόχρουν	Πορφυρό Λευκό Πράσινο Πορτοκαλόχρουν $y = 0,246 + 0,265 x$ $y = 0,852 - x$ $y = 0,180 + 0,476 x$ $y = 0,952 - x$	0,04 έως 0,06

⁷⁾ Τα χρώματα επιφάνειας μαύρο και φαιό Β δεν είναι οπισθοανακλαστικά

Πίνακας 2: Συντεταγμένες των κορυφών των χρωματικών περιοχών που ορίζονται στον πίνακα 1 (πινακίδες εν χρήσει)

Χρώμα επιφάνειας		Συντεταγμένες των κορυφών			
		1	2	3	4
Ερυθρό	x	0,655	0,579	0,606	0,690
	y	0,345	0,341	0,314	0,310
Πορτοκαλόχρουν	x	0,583	0,523	0,560	0,631
	y	0,416	0,397	0,360	0,369
Κίτρινο	x	0,481	0,444	0,494	0,545
	y	0,518	0,476	0,426	0,454
Πράσινο	x	0,026	0,170	0,285	0,201
	y	0,399	0,364	0,441	0,776
Κυανό	x	0,137	0,210	0,172	0,094
	y	0,038	0,160	0,198	0,125
Πορφυρό	x	0,457	0,374	0,308	0,302
	y	0,136	0,247	0,203	0,064
Λευκό Φαιό Α, Φαιό Β	x	0,305	0,350	0,340	0,295
	y	0,315	0,360	0,370	0,325
Μαύρο	x	0,300	0,385	0,345	0,260
	y	0,270	0,355	0,395	0,310
Καστανόχρουν	x	0,523	0,455	0,479	0,558
	y	0,429	0,397	0,373	0,394

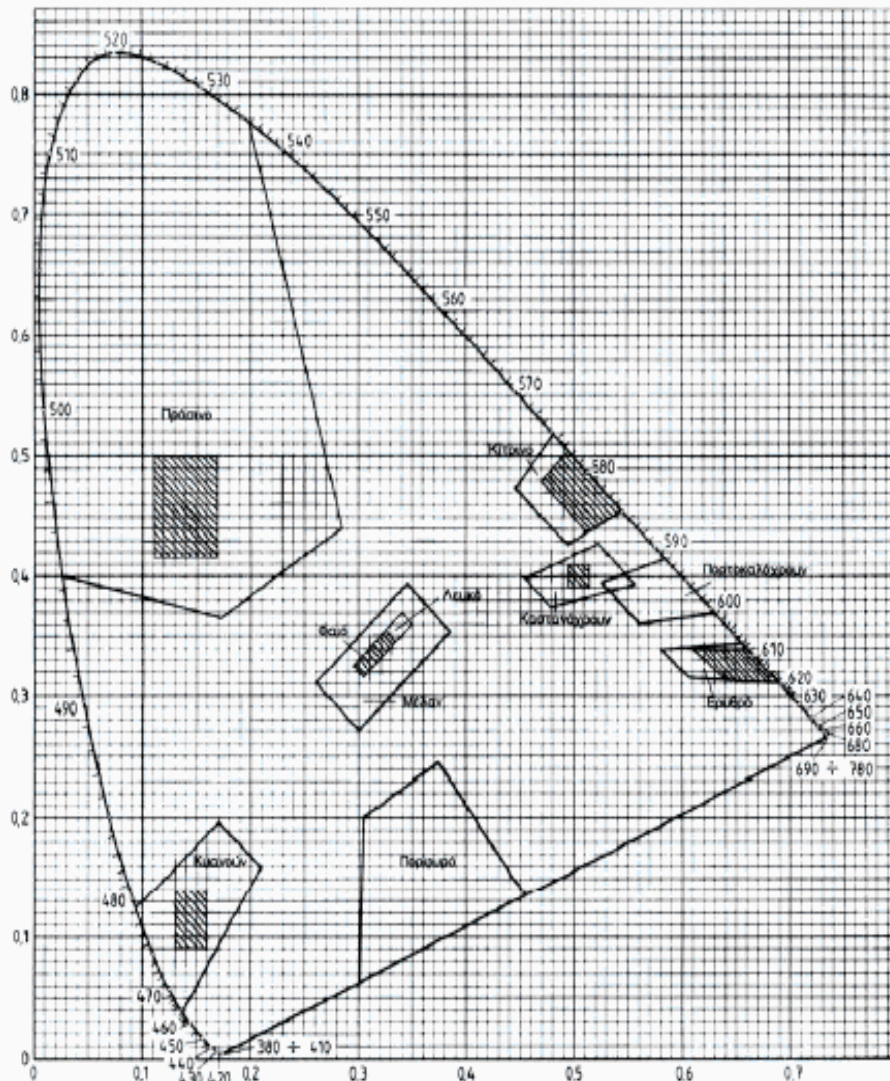
Πίνακας 3: Όρια και συντεταγμένες των κορυφών των χρωματικών περιοχών για καινούργιες πινακίδες



Χρώμα επιφάνειας ²⁾	Χρωματικές περιοχές για χρώματα επιφάνειας σε καινούργιες πινακίδες ³⁾		Συντεταγμένες κορυφών			
			1	2	3	4
Ερυθρό	$y \leq 0,340$ $x + y \geq 0,950$ $y \geq 0,345 - 0,051 x$	x	0,660	0,610	0,638	0,690
		y	0,340	0,340	0,312	0,310
Κίτρινο	$y - x \leq 0,010$ $x + y \geq 0,950$ $y \geq 0,540 x + 0,160$	x	0,494	0,470	0,513	0,545
		y	0,505	0,480	0,437	0,454
Πράσινο	$x = 0,140 \pm 0,030$ $y \geq 0,415$ $y \leq 0,500$	x	0,110	0,170	0,170	0,110
		y	0,415	0,415	0,500	0,500
Κυανό	$x = 0,145 \pm 0,015$ $y = 0,115 \pm 0,025$	x	0,130	0,160	0,160	0,130
		y	0,090	0,090	0,140	0,140
Λευκό Φαιό Α, Φαιό Β	$y - x = 0,020 \pm 0,010$ $z = 0,350 \pm 0,030$	x	0,305	0,335	0,325	0,295
		y	0,315	0,345	0,355	0,325
Καστανόχρουν	$x = 0,505 \pm 0,010$ $y = 0,400 \pm 0,010$	x	0,515	0,495	0,495	0,515
		y	0,410	0,410	0,390	0,390

2) Οπισθοανακλαστικών υλικών τύπου 2

3) Για τα χρώματα, πορτοκαλόχρουν, πορφυρό και Μαύρο ισχύουν οι χρωματικές περιοχές που ορίζονται στους Πίνακες 1 και 2.

Μέρος 5 : Χρώματα Επιφάνειας, Οπισθοανακλαστικά Υλικά και Απαιτήσεις Ποιότητας Πινακίδων Σήμανσης



-  Χρωματικές περιοχές οπισθοανακλαστικών χρωμάτων επιφάνειας τύπου 2 για πινακίδες εν χρήσει
-  Χρωματικές περιοχές οπισθοανακλαστικών χρωμάτων επιφάνειας τύπου 2 για καινούργιες πινακίδες

Σχήμα 1: Διάγραμμα πρότυπων χρωμάτων (για τυπικό παρατηρητή υπό γωνία 2°) με τις οριζόμενες χρωματικές περιοχές για τα χρώματα επιφάνειας των πινακίδων σήμανσης

3. Οπισθοανακλαστικά υλικά για πινακίδες σήμανσης

3.1 Πεδίο εφαρμογής

Τα οπισθοανακλαστικά υλικά και οι ελάχιστες φωτοτεχνικές απαιτήσεις τους που αναφέρονται στην παρούσα προδιαγραφή, ισχύουν για πινακίδες σήμανσης αυτοκινητοδρόμου.

3.2 Τύποι οπισθοανακλαστικών υλικών

Οι πινακίδες σήμανσης σε αυτοκινητόδρομους πρέπει να είναι πλήρως αντανακλαστικές και οι χρησιμοποιούμενες οπισθοανακλαστικές μεμβράνες να είναι υψηλής αντανακλαστικότητας, τύπου 2. Δεν επιτρέπεται η χρήση ανακλαστήρων σε μελανά βέλη και χαρακτήρες.

Οι οπισθοανακλαστικές μεμβράνες τύπου 2 πρέπει να αναγνωρίζονται από τη χαρακτηριστική τους δομή (κυψελωτή δομή), να έχουν διάρκεια ζωής τουλάχιστον δέκα ετών και να ανταποκρίνονται στις απαιτήσεις της παρούσας προδιαγραφής.

Η χρήση αντανακλαστικών μεμβρανών υψηλότερης αντανακλαστικότητας από τις μεμβράνες τύπου 2 είναι επιθυμητή σε πινακίδες αναρτημένες σε προβόλους ή γέφυρες σήμανσης.

3.3 Ελάχιστες φωτοτεχνικές απαιτήσεις

Οι ελάχιστες φωτοτεχνικές απαιτήσεις στα ανακλαστικά υλικά για πινακίδες σήμανσης αυτοκινητοδρόμων καθορίζονται από την ελάχιστη τιμή ειδικού συντελεστή οπισθοανάκλασης R' , σύμφωνα με τα ισχύοντα (βλ. ΦΕΚ953/Τεύχος Δεύτερο/24-10-1997). Η οπισθοανάκλαση των ανακλαστικών υλικών πρέπει να εμφανίζει συμμετρία περιστροφής.

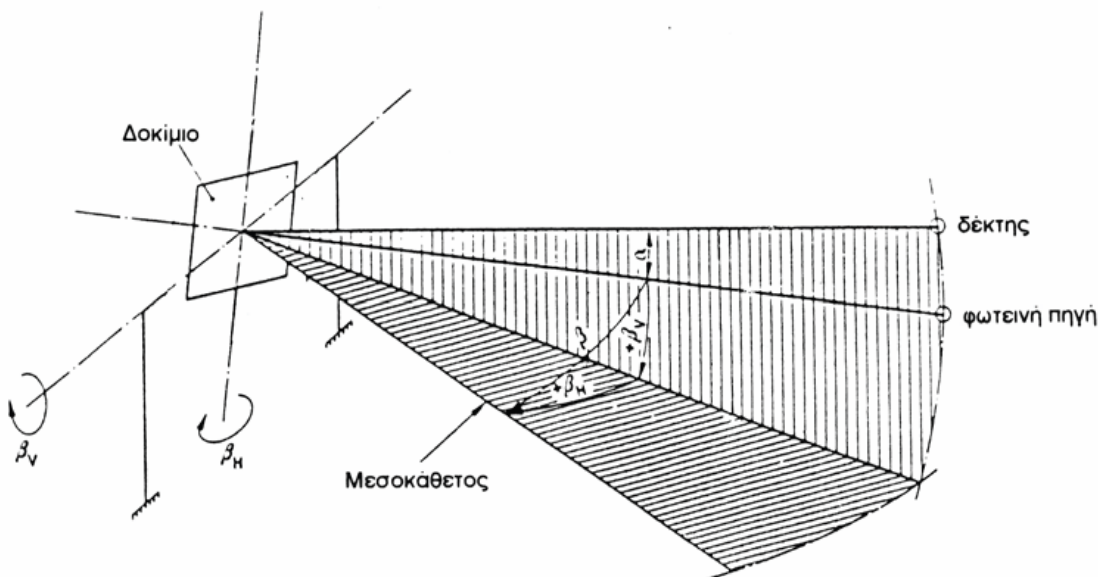
3.4 Γωνίες

3.4.1 Γωνία παρατήρησης

Η γωνία παρατήρησης α είναι η γωνία που περιέχεται μεταξύ των ευθειών που σχηματίζονται από την προσπίπτουσα φωτεινή ακτίνα επί της ανακλαστικής επιφάνειας και την ανακλώμενη φωτεινή ακτίνα.

3.4.2 Γωνία πρόσπτωσης

Η γωνία πρόσπτωσης β είναι η γωνία που περιέχεται μεταξύ της φωτεινής ακτίνας που προσπίπτει επί της ανακλαστικής επιφάνειας σε κάποιο σημείο και της καθέτου επί της επιφάνειας στο ίδιο σημείο. Η γωνία πρόσπτωσης β περιγράφεται με δύο κάθετες μεταξύ τους συνιστώσες, από τις οποίες η κάθετη συνιστώσα χαρακτηρίζεται με β_N και η οριζόντια συνιστώσα με β_H .



Σημείωση : Το σύστημα συντεταγμένων που έχει επιλεγεί αναφέρεται στο χώρο.

Σχήμα 2 : Διάταξη μέτρησης

4. Απαιτήσεις ποιότητας και προδιαγραφές δοκιμών πλήρως ανακλαστικών πινακίδων

4.1 Πεδίο εφαρμογής

Οι παρούσες απαιτήσεις και προδιαγραφές δοκιμών ισχύουν για τις πινακίδες σήμανσης αυτοκινητοδρόμων.

4.2 Αναγραφές

Στην οπίσθια όψη των πινακίδων θα αναγράφεται με μελανό χρώμα φράση που σχετίζεται με την προστασία τους, σύμφωνα με τις οδηγίες της Υπηρεσίας.

Οι πινακίδες σήμανσης πρέπει να χαρακτηρίζονται με σήμα ποιότητας (σφραγίδα), το οποίο θα προτείνει ο ΕΛΟΤ και θα χορηγείται από το ΚΕΔΕ κατόπιν καταλλήλων ελέγχων.

Κάθε πινακίδα πρέπει να φέρει δεξιά και κάτω στην οπίσθια όψη ανάγλυφο με συμπίεση το σήμα ποιότητας που θα συνοδεύεται από πέντε πρόσθετους αριθμούς, οι οποίοι θα δηλώνουν τον κατασκευαστή, το τρίμηνο προμήθειας και το έτος προμήθειας.

Οι δύο πρώτοι αριθμοί δηλώνουν τον κατασκευαστή. Για το τρίμηνο προμήθειας και το έτος προμήθειας αναγράφεται τριψήφιος αριθμός, του οποίου το πρώτο ψηφίο δηλώνει το τρίμηνο προμήθειας.

Στην περίπτωση πινακίδων διπλής όψης, οι σφραγίδες τοποθετούνται στη γωνία κάτω αριστερά, σε μια από τις δύο όψεις.

4.3 Απαιτήσεις ποιότητας για καινούργιες πινακίδες¹⁾ και πινακίδες εν χρήση κατά την περίοδο εγγύησης²⁾

4.3.1 Υλικά κατασκευής

Για την κατασκευή των πινακίδων σήμανσης πρέπει να χρησιμοποιούνται αποκλειστικά κράματα αλουμινίου τύπου AlMg2 ή τουλάχιστον AlMgSi1 (Alloy 6082), κατηγορία «ανθεκτικών κραμάτων στο θαλάσσιο νερό», κατά DIN 1725 Μέρος 1, με όριο αντοχής σε εφελκυσμό τουλάχιστον 155 N/mm² για πινακίδες με διαμορφωμένα άκρα ή με ενισχυμένο πλαίσιο και τουλάχιστον 200 N/mm² για επίπεδες πινακίδες.

4.3.2 Επιπεδότητα

Οι επιφάνειες των πινακίδων δεν επιτρέπεται να εμφανίζουν αποκλίσεις από το επίπεδο που να υπερβαίνουν το 1,5% της μεγαλύτερης διάστασης της πινακίδας.

4.3.3 Ελάχιστο πάχος ελάσματος

Τύπος πινακίδων σήμανσης	Διαστάσεις πινακίδων (σε mm)	Ελάχιστο πάχος ελάσματος (σε mm) επίπεδες	Ελάχιστο πάχος ελάσματος (σε mm) για πινακίδες με ενισχυμένο πλαίσιο ή διαμορφωμένα άκρα
Κυκλικές, οκταγωνικές (διάμετρος)	από 600 έως 1 200	3,0	2,0
	άνω των 1 200	3,0	2,0
Τριγωνικές (μήκος πλευράς)	από 900 έως 1 250	3,0	2,0
	άνω των 1 250	3,0	3,0
Πληροφοριακές πινακίδες μορφής βέλους (ύψος)	άνω των 500	3,0	3,0
Ορθογώνιες (πλευρά)	έως 750	2,0 ³⁾	1,75 ³⁾
	από 750 έως 2 000	3,0	2,0
	άνω των 2 000	3,0	3,0
Τετράγωνες (μήκος πλευράς)	έως 600	2,0	1,75
	από 600 έως 1 000	3,0	2,0
	άνω των 1 000	3,0	3,0

¹⁾ Νοούνται πινακίδες, για τις οποίες έχει παρέλθει χρονικό διάστημα τριών μηνών από την ημερομηνία προμήθειας τους.

²⁾ Νοείται το χρονικό διάστημα δύο ετών μετά την προμήθεια.

³⁾ Περιλαμβάνονται οι πινακίδες γραμμικής ένδειξης αποστάσεων, οι κατευθυντήριες και οι χιλιομετρικές πινακίδες

Η εξωτερική ακτίνα των διαμορφωμένων άκρων στην εμπρόσθια όψη των πινακίδων δεν επιτρέπεται να υπερβαίνει τα 10 mm.

4.3.4 Πάχος στρώσης βαφής

Το πάχος στρώσης βαφής της οπίσθιας όψης ανέρχεται τουλάχιστον σε 20 μm. Επιτρέπεται να παραμένουν άβαφες οι ακμές των πινακίδων.

4.3.5 Ποιότητες μεμβράνης

Οι οπισθανακλαστικές μεμβράνες τύπου 2 και 3 πρέπει να αναγνωρίζονται από τη χαρακτηριστική τους δομή, ώστε και μετά την επικόλλησή τους να μπορούν να πιστοποιούνται ως εγκεκριμένες μεμβράνες και ότι ανταποκρίνονται στις απαιτήσεις της παρούσας προδιαγραφής.

Κάθε εταιρία θα καταθέτει στην αρμόδια υπηρεσία του ΚΕΔΕ τη χαρακτηριστική δομή για τις μεμβράνες τύπου 2 και 3 και τους χαρακτηριστικούς αριθμούς των ειδών μελάνης που χρησιμοποιούνται για να μεταξοτυπηθούν οι μεμβράνες τύπου 2 και 3.

4.3.6 Επιμερισμός μεμβράνης

Το πλήθος των επιμέρους τεμαχίων και οι διαστάσεις των οπισθοανακλαστικών μεμβρανών δεν επιτρέπεται να υπερβαίνει το καθοριζόμενο στις ήδη ισχύουσες προδιαγραφές.

Σε πινακίδες σήμανσης με διαμορφωμένα άκρα, οι οπισθοανακλαστικές μεμβράνες πρέπει να τοποθετούνται με τέτοιο τρόπο ώστε να μην επεκτείνονται μέσα στην ακτίνα.

4.3.7 Αντιδιαβρωτική προστασία

Οι οπισθοανακλαστικές μεμβράνες πρέπει να προστατεύονται από τη διάβρωση, όταν αυτό απαιτείται από τη δομή τους ή όταν προδιαγράφεται από τις οδηγίες επεξεργασίας του κατασκευαστή. Προς τούτο επιτρέπεται να χρησιμοποιούνται μόνο ανεκτά μέσα (διαφανής βαφή, υλικό στεγανοποίησης άκρων).

4.4 Απαιτήσεις ποιότητας για πινακίδες σήμανσης - Καινούργιες πινακίδες¹⁾

4.4.1 Επιφάνειες

Οι επιφάνειες των πινακίδων σήμανσης πρέπει να έχουν απόλυτα επίπεδη, ομοιόμορφη στρώση χρώματος στην οπίσθια όψη και επιφάνεια μεμβράνης στην εμπρόσθια όψη, χωρίς φθορές. Κάθε στρώση χρώματος πρέπει να έχει ομοιόμορφα καλή εμφάνιση, π.χ. να μην εμφανίζει νερά ή ανοιχτόχρωμα σημεία. Στην επιφάνεια κάθε δοκιμίου³⁾ δεν επιτρέπεται η ύπαρξη κατά μέσο όρο περισσότερων από 0,7 επιφανειακών ελαττωμάτων (παγιδευμένη σκόνη, φλύκταινες) που να εξέχουν περισσότερο από 1 mm. Δεν επιτρέπεται η ύπαρξη ρωγμών. Οι ακμές κοπής των πινακίδων πρέπει να είναι απαλλαγμένες από γρέζια.

1) Νοούνται πινακίδες, για τις οποίες έχει παρέλθει χρονικό διάστημα τριών μηνών από την ημερομηνία προμήθειάς τους.

3) Αναφέρεται στη μήτρα για τη δοκιμή παγίδευσης σκόνης και φλυκταινών της γερμανικής Ένωσης για την Προστασία της Ποιότητας των Πινακίδων.

4.4.2 Χρώματα επιφάνειας

Τα χρώματα επιφάνειας και οι συντελεστές φωτεινής έντασης των πινακίδων σήμανσης πρέπει να βρίσκονται στην περιοχή για καινούργιες πινακίδες (βλ. πίνακα 3). Οι οπίσθιες πλευρές των πινακίδων πρέπει να βάφονται σε χρώμα Φαίο Β.

4.4.3 Αντοχή στη τριβή

Οι επιφάνειες πρέπει να έχουν τέτοια αντοχή στη τριβή, ώστε να παραμένουν ομοιόμορφες μετά τη δοκιμή με «τριβείο κατά Peters» (βλέπε παραγρ. 5.11).

4.4.4 Καθαρότητα περιγραμμάτων

Οι έγχρωμες επιφάνειες πρέπει να έχουν καθαρό περίγραμμα. Η αναπόφευκτη τεχνικά υπέρβαση περιγράμματος που δημιουργείται μεταξύ γειτονικών χρωμάτων στις μεταξοτυπίες, δεν επιτρέπεται να υπερβαίνει τα 3 mm. Στο όριο μεταξύ των εγχρωμών επιφανειών δεν επιτρέπεται να εμφανίζονται περιοχές που εισχωρούν περισσότερο από 0,2 mm σε οποιαδήποτε από τις δύο επιφάνειες.

4.4.5 Διάβρωση των οπισθοανακλαστικών μεμβρανών

Οι μεμβράνες δεν επιτρέπεται να εμφανίζουν φθορές από διάβρωση.

4.4.6 Τιμές ειδικού συντελεστή οπισθοανάκλασης

Οι τιμές του ειδικού συντελεστή οπισθοανάκλασης των πινακίδων σήμανσης πρέπει να δίδονται σε cd/lx και να αναφέρονται σε δοκίμια επιφάνειας 1 m². Υπό γωνίες παρατήρησης 0,33ο και 2ο και γωνίες πρόσπτωσης 5ο και 30ο πρέπει να επιτυγχάνονται οι ελάχιστες τιμές (βλ. πίνακες 4 και 5), ενώ πρέπει να υπάρχει συμμετρία περιστροφής ή να λαμβάνεται υπόψη η κατεύθυνση πορείας.

4.5 Απαιτήσεις ποιότητας για πινακίδες σήμανσης - Πινακίδες εν χρήσει κατά την περίοδο εγγύησης ²⁾

4.5.1 Επιφάνειες

Οι επιφάνειες των πινακίδων σήμανσης δεν επιτρέπεται να παρουσιάζουν εμφανή σημάδια από την έκθεση στις καιρικές συνθήκες. Οι μηχανικές φθορές δεν λαμβάνονται υπόψη. Επιτρέπεται η διαπίστωση της ύπαρξης το πολύ:

– 0,7 επιφανειακών ελαττωμάτων (παγίδευμένη σκόνη, φλύκταινες) κατά μέσο όρο ανά δοκίμιο³⁾ που να μην ξεéchουν από την επιφάνεια περισσότερο από 1 mm,

– 5 ρωγμών μήκους άνω των 10 mm, με βάθος μέχρι το υπόστρωμα, ανά 16 cm² (τυπική επιφάνεια 4 cm x 4 cm), ή

– 10 ρωγμών μήκους άνω των 10 mm, ανά 16 cm² (τυπική επιφάνεια 4 cm x 4 cm), εφόσον δε φτάνουν μέχρι το υπόστρωμα.

2) Νοείται το χρονικό διάστημα δύο ετών μετά την προμήθεια.

3) Αναφέρεται στη μήτρα για τη δοκιμή παγίδευσης σκόνης και φλυκταινών της Γερμανικής Ένωσης για την προστασία των πινακίδων

4.5.2 Χρώματα επιφάνειας

Τα χρώματα επιφάνειας κίτρινο, ερυθρό, κυανό, και πράσινο των πινακίδων σήμανσης πρέπει να βρίσκονται μέσα στις περιοχές που ορίζονται από τις συντεταγμένες των κορυφών του πίνακα 6 που ακολουθεί. Σε αυτόν τον πίνακα οι κορυφές 1 και 4 ανταποκρίνονται στις τιμές του Πίνακα 2. Οι συντεταγμένες των κορυφών 2 και 3 έχουν επιλεγεί για την περίοδο εγγύησης 2 ετών και χαρακτηρίζουν μια περιοχή περιορισμένη σε σχέση με το πρότυπο. Τα χρώματα επιφάνειας λευκό, φαιό και πορτοκαλόχρουν και οι συντελεστές φωτεινής έντασης των πινακίδων πρέπει να βρίσκονται μέσα στην περιοχή για πινακίδες εν χρήσει του Πίνακα 2.

Πίνακας 6: Συντεταγμένες των περιορισμένων χρωματικών περιοχών για την περίοδο εγγύησης

Χρώμα επιφάνειας	Συντεταγμένες των κορυφών				
		1 (πιν. 2)	2	3	4 (πιν. 2)
Κίτρινο	x	0,481	0,451	0,503	0,545
	y	0,518	0,484	0,431	0,454
Ερυθρό	x	0,655	0,590	0,619	0,690
	y	0,345	0,342	0,313	0,310
Κυανό (τύπος 2)	x	0,137	0,197	0,154	0,094
	y	0,038	0,138	0,181	0,125
Πράσινο (τύπος 2)	x	0,026	0,142	0,279	0,201
	y	0,399	0,370	0,463	0,776

4.5.3 Διάβρωση των οπισθοανακλαστικών μεμβρανών

Οι οπισθοανακλαστικές μεμβράνες δεν επιτρέπεται να εμφανίζουν φθορές από διάβρωση.

4.5.4 Τιμές ειδικού συντελεστή οπισθοανάκλασης

Οι τιμές του ειδικού συντελεστή οπισθοανάκλασης των πινακίδων σήμανσης πρέπει να δίδονται σε cd/lx και να αναφέρονται σε δοκίμια επιφάνειας 1 m². Υπό γωνίες παρατήρησης 0,33ο και 2ο και γωνίες πρόσπτωσης 5ο και 30ο οι ελάχιστες τιμές του συντελεστή οπισθοανάκλασης δεν πρέπει να είναι μικρότερες από το 20% των ελάχιστων τιμών των Πινάκων 4 και 5, ενώ πρέπει να υπάρχει συμμετρία περιστροφής ή να λαμβάνεται υπόψη η κατεύθυνση πορείας.

5. Προδιαγραφές δοκιμών για καινούργιες πινακίδες και για πινακίδες εν χρήσει κατά την περίοδο εγγύησης

5.1 Γενικά

Όλοι οι έλεγχοι σε οπισθοανακλαστικές πινακίδες σύμφωνα με τα κριτήρια για καινούργιες πινακίδες επιτρέπεται να διεξάγονται το νωρίτερο μετά από 5 εργάσιμες ημέρες από τη κατασκευή τους. Η κατασκευή τους ελέγχεται με σύγκριση σύμφωνα με τις ισχύουσες προδιαγραφές καθώς και με μετρήσεις με αναγνωρισμένα όργανα μέτρησης.

5.1.1 Ανοχές για σύμβολα, πλάτος περιθωρίων (ερυθρών περιθωρίων) και περιγράμματα

Οι ανοχές ανέρχονται σε +/- 3 mm.

5.1.2 Ανοχές για τις διαστάσεις των φορέων πινακίδων

Επιτρέπεται η απόκλιση των διαστάσεων των φορέων πινακίδων (έλασμα) το πολύ κατά 0,5% της καθορισμένης τιμής.

5.1.3 Ανοχές για αναγραφές

Ύψος γραφής, πλάτος χαρακτήρων, πάχος χαρακτήρων:

Ύψος γραφής < 105 mm : ανοχή +/- 1,0 mm

Ύψος γραφής < 280 mm : ανοχή +/- 1,5 mm

Ύψος γραφής > 280 mm : ανοχή +/- 2,0 mm

Οι παραπάνω περιοχές ανοχής ισχύουν κάθε φορά για το ύψος, το πλάτος και το πάχος των χαρακτήρων που τοποθετούνται με επικόλληση ή με μεταξοτυπία και αναφέρονται στις εκάστοτε επιθυμητές διαστάσεις.

Διαστήματα μεταξύ χαρακτήρων:

Ύψος γραφής < 105 mm : ανοχή +/- 1,0 mm

Ύψος γραφής < 280 mm : ανοχή +/- 2,0 mm

Ύψος γραφής > 280 mm : ανοχή +/- 3,0 mm

Οι παραπάνω περιοχές ανοχής ισχύουν κάθε φορά για το ύψος των χαρακτήρων που τοποθετούνται με επικόλληση ή με μεταξοτυπία και αναφέρονται στις εκάστοτε επιθυμητές διαστάσεις.

5.2 Χαρακτηρισμός

Έλεγχος ως προς την ύπαρξη και το ορθό ανάγλυφο της σφραγίδας.

5.3 Υλικά κατασκευής

5.3.1 Πιστοποιητικό δοκιμής εργοστασίου

Υποβολή από τον προμηθευτή του ελάσματος του πιστοποιητικού δοκιμής εργοστασίου, το οποίο δεν επιτρέπεται να είναι παλαιότερο από έξι μήνες.

5.3.2 Μηχανικές ιδιότητες και χημική σύνθεση ελάσματος αλουμινίου

Προσδιορισμός της αντοχής σε εφελκυσμό, του ορίου επιμήκυνσης κατά τη θραύση και του ορίου ελαστικότητας κατά DIN 50146 και DIN 50114. Φασματοσκοπική ανάλυση για τον προσδιορισμό της χημικής σύνθεσης του ελάσματος.

5.4 Επιπεδότητα

Η απόκλιση μετράται με τοποθέτηση ενός γνώμονα.

5.5 Ανοχές ελάχιστου πάχους ελάσματος

Το πάχος του ελάσματος μετράται με μικρόμετρο εξωτερικών διαστάσεων και υπολογίζεται ο μέσος όρος τριών μετρήσεων. Τα σημεία μέτρησης πρέπει να επιλέγονται με τέτοιο τρόπο, ώστε να σχηματίζουν ισοσκελές τρίγωνο και το κέντρο του τριγώνου να συμπίπτει με το κέντρο της πινακίδας. Οι πλευρές του τριγώνου πρέπει να είναι 200 mm.

Ανοχή δοκιμής για ελάχιστο πάχος ελάσματος 1,75 mm : - 0,05 mm,

για ελάχιστο πάχος ελάσματος 2,00 mm : - 0,10 mm,

για ελάχιστο πάχος ελάσματος 3,00 mm : - 0,15 mm.

5.6 Πάχος στρώσης βαφής

Προσδιορισμός με μη καταστρεπτική μέτρηση με κατάλληλη συσκευή, σε πέντε τουλάχιστον σημεία, οπότε σε κάθε σημείο πρέπει να επιτυγχάνεται η ελάχιστη τιμή.

5.7 Άκρα και περιγράμματα

Έλεγχος ως προς την τήρηση των διαστάσεων.

5.8 Ποιότητες μεμβράνης

Έλεγχος του χαρακτηρισμού.

5.9 Επιφάνειες

Πριν από τον έλεγχο, οι πινακίδες πρέπει να καθαρισθούν με κατάλληλα μέσα που δεν διαβρώνουν τις επιφάνειες.

5.9.1 Ρωγμές

Μέτρηση του πλήθους και των διαστάσεων των ρωγμών.

5.9.2 Ακμές και οπές

Οπτική αξιολόγηση από την απόσταση αναφοράς των 250 mm με κανονική ικανότητα παρατήρησης.

5.9.3 Πόροι και απολεπίσεις

Με οπτική αξιολόγηση από την απόσταση αναφοράς των 250 mm με κανονική ικανότητα παρατήρησης.

5.10 Αντοχή πρόσφυσης

Δοκιμή κατά ΠΤΠ Σ-301 και Σ-311.

5.11 Αντοχή στην τριβή

Με χρήση του «τριβείου κατά Peters». Το τριβείο σύρεται πέντε φορές μπρος - πίσω από τη μια άκρη της πινακίδας στην άλλη. Στη συνέχεια, η πινακίδα καθαρίζεται με μαλακό πανί που έχει υγρανθεί με σαπουνάδα και σκουπίζεται για να στεγνώσει.

Βάρος τριβείου : 2 kg,

Επιφάνεια τριβής : 50 x 80 mm,

Σμυριδόχαρτο : Σμυριδόχαρτο ανθεκτικό στο νερό, αρ. 150 C.

5.12 Αντοχή σε κρούση

Δοκιμή κατά ΠΤΠ Σ-301 και Σ-311.

5.13 Χρώματα επιφάνειας

Χρωματομέτρηση κατά DIN 5033 Φύλλα 6 και 7, με γεωμετρία μέτρησης 45ο/0ο και φωτισμό από πρότυπο φωτιστικό D65.

5.14 Ανακλαστικότητα

Η ανακλαστικότητα των οπισθοανακλαστικών μεμβρανών εκφράζεται με τον ειδικό συντελεστή οπισθοανάκλασης του οποίου οι ελάχιστες τιμές δίνονται στους πίνακες 4 και 5.

Οι ελάχιστες διαστάσεις των εξεταζόμενων δοκιμών πρέπει να είναι 5 x 5 cm. Ως αποτέλεσμα λαμβάνεται ο μέσος όρος τριών μετρήσεων για κάθε δοκίμιο.

5.15 Ακρίβεια περιγραμμάτων

Οπτική αξιολόγηση και μέτρηση με μεγεθυντικό φακό.

5.16 Αντιδιαβρωτική προστασία

Έλεγχος με εξέταση του πιστοποιητικού προέλευσης (πιστοποιητικό του προμηθευτή), σχετικά με το κατά πόσο χρησιμοποιήθηκαν επιτρεπόμενα μέσα.

5.17 Αντοχή των οπισθοανακλαστικών μεμβρανών σε διάβρωση

Οπτική αξιολόγηση από την απόσταση αναφοράς των 250 mm με κανονική ικανότητα παρατήρησης.

5.18 Αντοχή σε θερμότητα, ψύχος, υγρασία, επιταχυνόμενη και φυσική γήρανση, διαλύτες, αποκόλληση και συρρίκνωση

Δοκιμή και αξιολόγηση κατά ΠΤΠ Σ-301 και Σ-311.

Διατάξεις στήριξης πινακίδων κατακόρυφης σήμανσης

1. ΑΝΤΙΚΕΙΜΕΝΟ ΕΡΓΑΣΙΩΝ – ΟΡΙΣΜΟΙ

Στην παρούσα προδιαγραφή καθορίζονται οι ελάχιστες απαιτήσεις για τις διατάξεις στήριξης πινακίδων κατακόρυφης σήμανσης. Οι διατάξεις στήριξης διακρίνονται στους εξής τύπους:

- α. Απλοί σωληνωτοί ορθοστάτες στήριξης μικρών πινακίδων (επιφάνειας $\leq 2 \text{ m}^2$).
- β. Δικτυωτοί ορθοστάτες για την στήριξη μεγάλων πινακίδων (επιφάνειας $>2,0 \text{ m}^2$).
- γ. Γέφυρες σήμανσης: φέρουσες κατασκευές από χάλυβα ή κράματα αλουμινίου για την στήριξη μεγάλων πινακίδων (ή και σηματοδοτών) υπεράνω του υποστρώματος της οδού. Οι γέφυρες σήμανσης μπορεί να είναι και μορφής προβόλου (μονού ή διδύμου).

2. ΚΡΙΤΗΡΙΑ ΑΠΟΔΟΧΗΣ ΥΛΙΚΩΝ ΚΑΤΑΣΚΕΥΗΣ

2.1. ΙΣΧΥΟΝΤΑ ΠΡΟΤΥΠΑ

EN 12899-1:2001: Fixed vertical road traffic signs. Part 1: Fixed Signs – Σταθερές πινακίδες κατακόρυφης οδικής σήμανσης. Μέρος 1: Πινακίδες σταθερού περιεχομένου.

EN 10025-1:2004: «Hot rolled products of structural steels - Part 1: General technical delivery conditions. -- Δομικοί χάλυβες θερμής εξέλασης. Μέρος 1: Γενικοί τεχνικοί όροι παράδοσης»

AlMg 4,5Mn –F27 κατά EN 573-3:2003: «Aluminium and aluminium alloys - Chemical composition and form of wrought products - Part 3: Chemical composition -- Αλουμίνιο και κράματα αυτού. Χημική σύνθεση και μορφή σφυρηλάτων προϊόντων. Μέρος 3: Χημική σύνθεση»

DIN EN 288-2:1992: «Specification and approval of welding procedures for metallic materials – Part 2: Welding procedure specification for arc welding -- Προδιαγραφή και έγκριση διαδικασιών συγκόλλησης μεταλλικών υλικών. Μέρος 2: Προδιαγραφή διαδικασιών συγκόλλησης με την μέθοδο του τόξου»

EN 20898-1:1991: «Mechanical properties of fasteners - Part 1: Bolts, screws and studs (ISO 898- 1:1988) -- Μηχανικές ιδιότητες στερεωτικών. Μέρος 1: Μπουλόνια, κοχλίες και ήλοι».

EN ISO 3506-1:1997: «Mechanical properties of corrosion-resistant stainless-steel fasteners – Part 1: Bolts, screws and studs (ISO 3506-1:1997) -- Μηχανικές ιδιότητες ανθεκτικών στην διάβρωση ανοξειδώτων χαλυβδίνων στερεωτικών. Μέρος 1: Μπουλόνια, κοχλίες, ήλοι»

EN ISO 1461:1999: «Hot dip galvanized coatings on fabricated iron and steel articles - Specifications and test methods (ISO 1461:1999) -- Θερμό γαλβάνισμα δι' εμβάπτισης διαμορφωμένων σιδηρών και χαλυβδίνων στοιχείων. Προδιαγραφές και μέθοδοι δοκιμών»

DIN 18800-7:2002-09: «Steel structures - Part 7: Execution and constructor's qualification -- Χαλύβδινες κατασκευές. Μέρος 7: Εκτέλεση εργασιών και προσόντα κατασκευαστή» Έχουν επίσης εφαρμογή τα καθοριζόμενα στο Μέρος 4 του Τεύχους 6 των ΟΜΟΕ-ΚΣΑ (Κατακόρυφη σήμανση αυτοκινητοδρόμων), έκδοση 2003: «Στήριξη πινακίδων σήμανσης».

2.2. ΕΝΣΩΜΑΤΟΥΜΕΝΑ ΥΛΙΚΑ

Ανάλογα με το είδος της διάταξης στήριξης απαιτούνται τα ακόλουθα υλικά:

α. Απλοί σωληνωτοί ορθοστάτες

- Χάλυβδοςωλήνες γαλβανισμένοι ή σωλήνες από κράμα αλουμινίου, διαφόρων μηκών και εξωτερικών διαμέτρων, ελαχίστου πάχους τοιχώματος 2,0 mm .
- Άοπλο σκυρόδεμα C12/15.
- Χάλυβας οπλισμού σκυροδέματος S500s.

β. Δικτυωτοί ορθοστάτες

- Χάλυβδοςωλήνες ή κοιλοδοκοί γαλβανισμένοι ή σωλήνες από κράμα αλουμινίου, διαφόρων μηκών και διατομών, ελαχίστου πάχους τοιχώματος 2,0 mm .
- Χαλύβδινες πλάκες έδρασης, αγκύρια, κοχλίες αγκύρωσης, περικόχλια, δακτύλιοι σύσφιξης (ροδέλες).
- Οπλισμένο σκυρόδεμα C20/25.
- Χάλυβας οπλισμού σκυροδέματος S500s.

γ. Γέφυρες σήμανσης

- Κλειστές διατομές από χάλυβα ή αλουμίνιο. Δεν επιτρέπεται η εφαρμογή δικτυωμάτων για την διαμόρφωση των γεφυρών σήμανσης.
- Πλάκες έδρασης χαλύβδινες ή από αλουμίνιο, αγκύρια, κοχλίες αγκύρωσης, περικόχλια, δακτύλιοι σύσφιξης (ροδέλες)
- Οπλισμένο σκυρόδεμα C20/25 η C25/30.
- Σκυρόδεμα εξομάλυνσης.
- Χάλυβας οπλισμού σκυροδέματος S500s.

2.3. ΑΠΟΔΕΚΤΑ ΥΛΙΚΑ

Για την ονοματολογία των χαλύβων παρατίθενται τα ακόλουθα:

ΟΝΟΜΑΣΙΑ κατά EN 10025-1:2004 ΑΝΤΙΣΤΟΙΧΗ ΠΑΛΑΙΟΤΕΡΗ ΟΝΟΜΑΣΙΑ

S 235 JR St 37-2

S 235 JR G1 USt 37-2

S 235 JR G2 RSt 37-2

S235 JO St 37-3U

S 235 J2 G3 St 37-3N

S 355 JO St 52-3U

S 355 J2 G3 St 52-3N

Η ποιότητα του χάλυβα κατασκευών θα καθορίζεται στην μελέτη.

Το δομικό αλουμίνιο σύμφωνα με το πρότυπο DIN EN 573-3 διακρίνεται στις εξής ποιότητες:

AlMgSi1-F30,

AlMgSi1-F31,

AlMgSi 0,7,

AlMg 4,5Mn –F27,

AlMg 4,5Mn

Θα εφαρμόζεται η ποιότητα που καθορίζεται στην μελέτη.

Οι πλάκες έδρασης των ορθοστατών των γεφυρών σήμανσης που κατασκευάζονται από αλουμίνιο θα διαμορφώνονται αποκλειστικά με κράμα αλουμινίου ποιότητας AlMg 4,5Mn F27 κατά EN 573- 3:2003. Οι συγκολλήσεις θα γίνονται σύμφωνα με τα καθοριζόμενα στο πρότυπο DIN EN 288- 2:1992

Για τους κοχλίες των γεφυρών σήμανσης έχουν εφαρμογή τα ακόλουθα:

α) Στον πόδα της γέφυρας θα χρησιμοποιούνται επιψευδαργυρωμένοι εν θερμώ κοχλίες, ποιότητας 5.6, σύμφωνα με το EN 20898-1:1991

β) Στην γωνία σύνδεσης ορθοστάτη και ζυγώματος πλαισίου, πλήρως προεντεταμένοι κοχλίες ποιότητας 8.8 ή 10.9 σύμφωνα με το EN 20898-1:1991.

γ) Στα στοιχεία ενίσχυσης του ζυγώματος, επιψευδαργυρωμένοι εν θερμώ κοχλίες, ποιότητας 5.6, σύμφωνα με το EN 20898-1:1991.

δ) Στους σφινγκήρες και στα συστήματα ανάρτησης των πινακίδων, κοχλίες από ανοξειδωτο χάλυβα A 5 Nr 1.4571 σύμφωνα με το EN ISO 3506-1:1997

Για τα σκυροδέματα έχει εφαρμογή η ΠΕΤΕΠ 01-01-01-00.

Για τον χάλυβα οπλισμού σκυροδέματος έχει εφαρμογή η ΠΕΤΕΠ 01-02-01-00.

3. ΜΕΘΟΔΟΣ ΕΚΤΕΛΕΣΗΣ – ΑΠΑΙΤΗΣΕΙΣ ΤΕΛΕΙΩΜΕΝΗΣ ΕΡΓΑΣΙΑΣ

Οι διατάξεις στήριξης των πινακίδων κατακόρυφης σήμανσης (μεμονωμένοι ορθοστάτες, δικτυώματα, γέφυρες σήμανσης) θα είναι εργοστασιακής προέλευσης.

Η επιψευδαργύρωση των χαλύβδινων στοιχείων θα γίνεται σύμφωνα με το EN ISO 1461:1999.

Για την αντιδιαβρωτική προστασία γίνονται αποδεκτά και όσο καθορίζονται στις Γερμανικές Οδηγίες ο ZTV-KOR.

Όταν προβλέπεται συγκολλητή φέρουσα κατασκευή από χάλυβα για την ικανότητα των ηλεκτροσυγκολλητών και την διαδικασία εκτέλεσης των συγκολλήσεων έχουν εφαρμογή τα καθοριζόμενα στο πρότυπο DIN 18800-7:2002-09.

Κατά τις φορτοεκφορτώσεις και αποθηκώσεις των στοιχείων των κατασκευών, οι γαλβανισμένες επιφάνειες θα προστατεύονται από φθορές με τη λήψη καταλλήλων μέτρων (π.χ.κατά τη στοίβαξη των στοιχείων για μεταφορά ή αποθήκευση, πρέπει να χρησιμοποιούνται αποστάτες από ξύλο, ώστε τα μεταλλικά στοιχεία να μην έρχονται σε επαφή μεταξύ τους ή με τα μεταλλικά μέρη του μέσου μεταφοράς).

Η διάτρηση των οπών στα χαλύβδινα μέρη των στοιχείων στήριξης θα γίνεται πριν από το γαλβάνισμα. Οποιαδήποτε φθορά στην γαλβανισμένη επιφάνεια των στοιχείων θα αποκαθίσταται με διπλή επάλειψη υλικού με βάση σκόνη ψευδαργύρου – οξειδίου ψευδαργύρου.

Δεν επιτρέπονται εργοταξιακές συγκολλήσεις. Για την συναρμολόγηση των διαφόρων τμημάτων των διαφόρων τμημάτων των διατάξεων στήριξης στο εργοτάξιο θα χρησιμοποιούνται κοχλίες ως στοιχεία σύνδεσης.

Η κατασκευή της θεμελίωσης πάκτωσης ή αγκύρωσης των στοιχείων στήριξης, θα γίνονται σύμφωνα με την μελέτη. Για τις επιμέρους εργασίες έχουν εφαρμογή οι οικείες ΠΕΤΕΠ περί εκσκαφών θεμελίων, σκυροδεμάτων κλπ.

Μετά το πέρας της πάκτωσης ή αγκύρωσης, η φυσική ή διαμορφωμένη επιφάνεια γύρω από την θεμελίωση θα αποκαθίσταται στην αρχική της κατάσταση. Τα πλεονάζοντα προϊόντα εκσκαφής θα απομακρύνονται και θα απορρίπτονται, σύμφωνα με τα οριζόμενα στα συμβατικά τεύχη σχετικά με τους χώρους απόρριψης αχρήστων υλικών.

Στα στοιχεία της στήριξης που τυχόν κατά την διακίνηση ή τοποθέτηση θα υποστούν φθορές θα απομακρύνονται από το έργο και θα αντικαθίστανται με καινούργια, με δαπάνη του Αναδόχου.

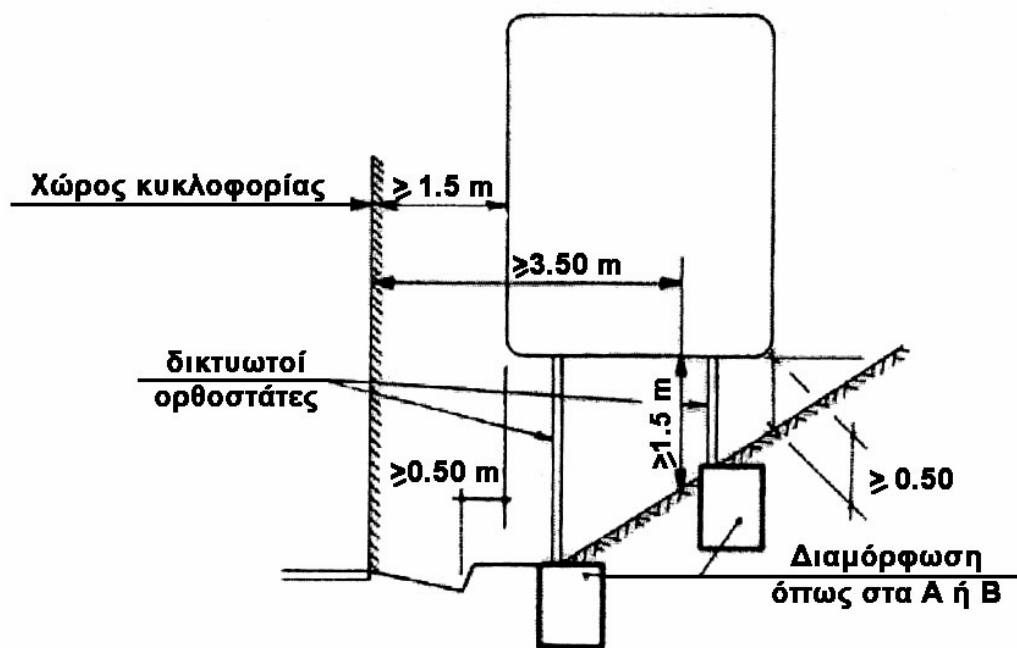
Οι διατάξεις στήριξης θα τοποθετούνται οριζοντιογραφικά και υψομετρικά όπως ορίζει η μελέτη και οι σχετικές ΟΜΟΕ-ΚΣΑ, έκδοση 2003 (Κατακόρυφη Σήμανση Αυτοκινητοδρόμων, Μέρος 1), κατακόρυφα ή με κλίση (εάν προβλέπεται από την μελέτη) και σε κάθε περίπτωση θα εξασφαλίζεται το απαραίτητο φωτισμό αυτών.

Όταν οι εργασίες τοποθέτησης γίνονται σε θέσεις γειτνιάζουσες με υπόγεια ή εναέρια δίκτυα ΟΚΩ αγωγών, θα λαμβάνονται τα επιβαλλόμενα κατά περίπτωση μέτρα ασφαλείας

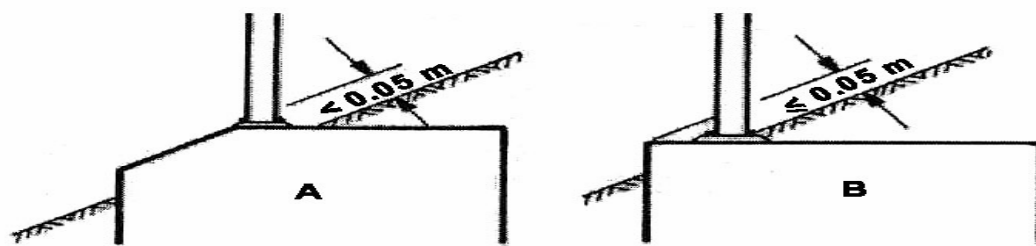
Δεν επιτρέπεται ούτε η διάταξη στήριξης, ούτε η πινακίδα να απέχουν απόσταση < 1,50 m από το όριο του χώρου κυκλοφορίας σε υπεραστικές οδούς, ή γενικά να βρίσκονται σε απόσταση < 1,00 m (επιθυμητή 1,50 m) πίσω από στηθαία ασφαλείας (βλπ. σχήματα 1, 3, 4).

Σε αστικές οδούς το όριο αυτό περιορίζεται στα 0,50 m (επιθυμητό 0,75 m) με αφετηρία την όψη του κρασπέδου. Στις περιπτώσεις αυτές μπορούν να εφαρμοσθούν οι διατάξεις που περιγράφονται στο Μέρος 4 των ΟΜΟΕ-ΚΣΑ (2003), ούτως ώστε να μην εμποδίζεται η κυκλοφορία των πεζών στο πεζοδρόμιο.

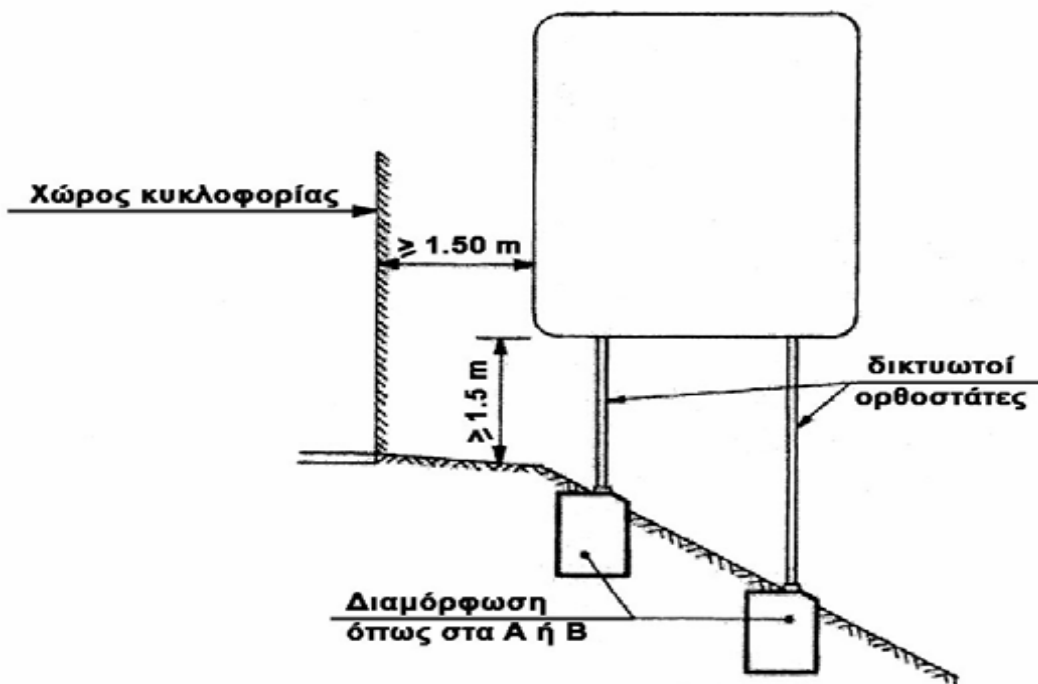
Η θεμελίωση των δικτυωτών ορθοστατών στήριξης πινακίδων δεν πρέπει να προεξέχουν περισσότερο από 0,05 m από το γύρω έδαφος (βλπ. σχήμα 2).



Σχήμα 1

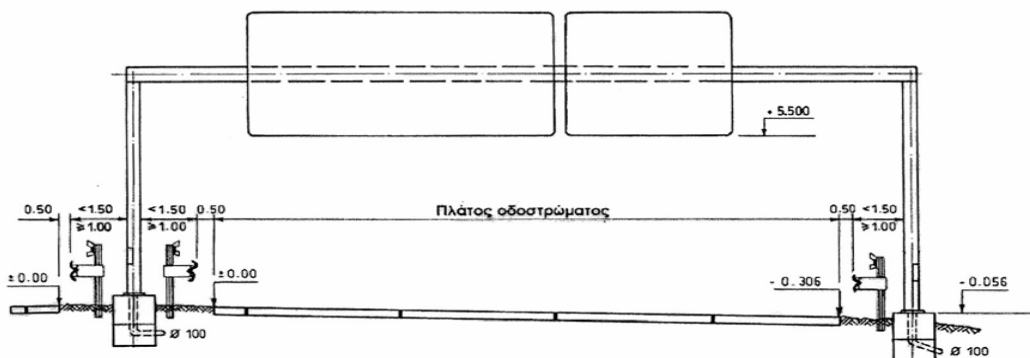


Σχήμα 2



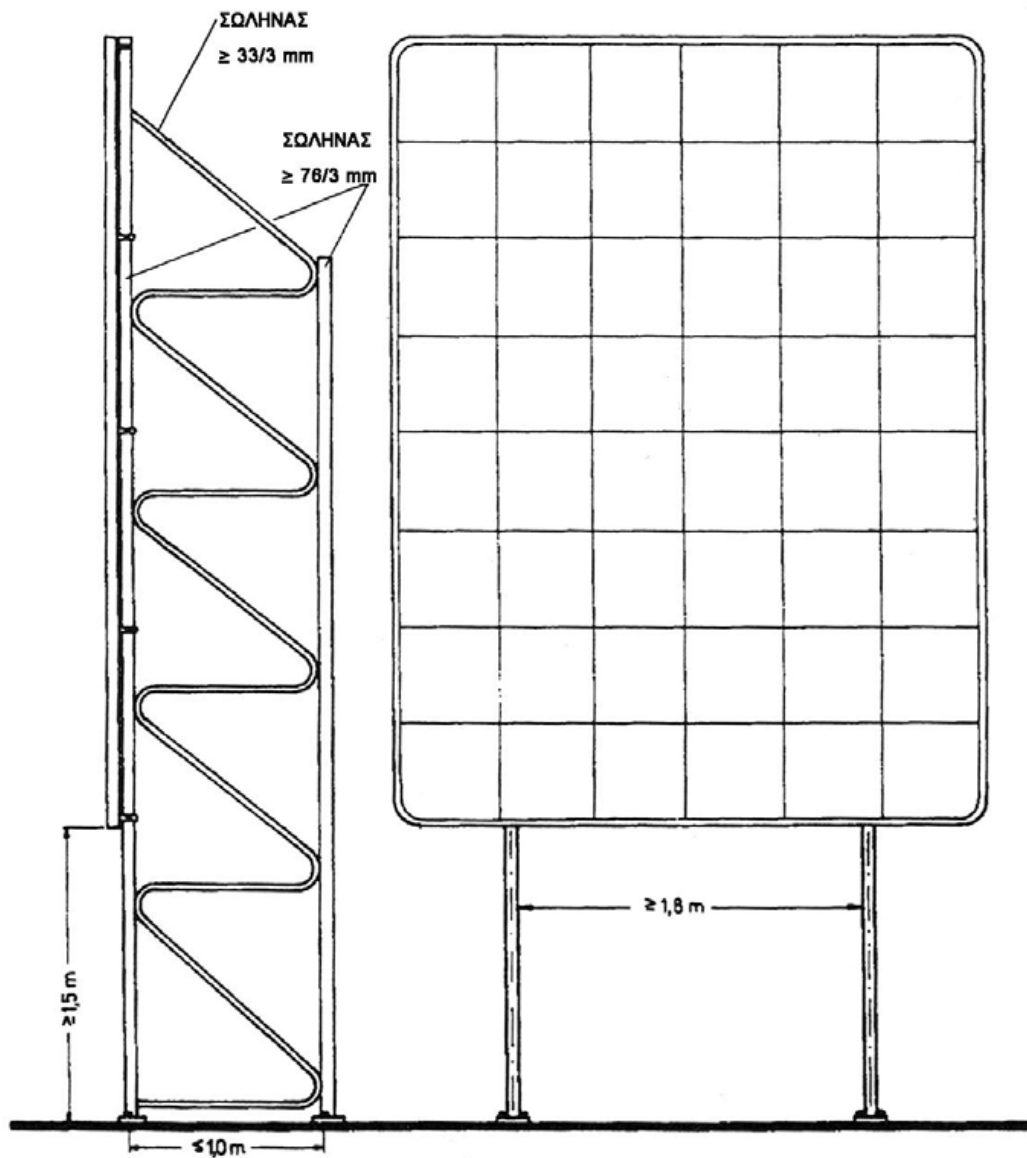
Σχήμα 3

Συνίσταται οι δικτυωτοί ορθοστάτες να απέχουν μεταξύ τους τουλάχιστον 1, 80 m. Αυτό μειώνει την πιθανότητα πρόσκρουσης των οχημάτων που εκτρέπονται από την πορεία τους και εξέρχονται από το οδόστρωμα, και επί των ορθοστατών (βλπ. σχήμα 5). Μεταξύ των ορθοστατών δεν πρέπει να διατάσσεται αντιανέμιος σύνδεσμος.



Σχήμα 4

Η ανάρτηση των πινακίδων στους ορθοστάτες τους θα γίνεται αφού παρέλθουν 4 τουλάχιστον ημέρες από τη σκυροδέτηση του θεμελίου, προκειμένου για τις μικρές πινακίδες, και αντίστοιχα τουλάχιστον 7 ημέρες για τις μεγάλες πινακίδες.



(33/3: εξωτερική διάμετρος/πάχος τοιχώματος)

Σχήμα 5

4. ΑΠΑΙΤΗΣΕΙΣ ΠΟΙΟΤΙΚΩΝ ΕΛΕΓΧΩΝ ΓΙΑ ΤΗΝ ΠΑΡΑΛΑΒΗ

- Έλεγχος της ποιότητας των υλικών κατασκευής διάταξης στήριξης, σύμφωνα με την παράγραφο 2.3 της παρούσας.
- Έλεγχος της επεξεργασίας των μεταλλικών κατασκευών, σύμφωνα με την παράγραφο 3 της παρούσας.
- Έλεγχος συμμόρφωσης προς την μελέτη, της διάταξης στήριξης όσον αφορά τα υλικά και τις διατομές των επί μέρους στοιχείων.
- Έλεγχος της θεμελίωσης και της πάκτωσης ή αγκύρωσης, με βάση τα προβλεπόμενα στη μελέτη.
- Έλεγχος της θέσης εγκατάστασης /τοποθέτησης (θεμελίωση – στοιχεία στήριξης – πινακίδα) οριζοντιογραφικά και υψομετρικά, με βάση τα προβλεπόμενα στη μελέτη και στις σχετικές ΟΜΟΕ.

- Έλεγχος των γαλβανισμένων επιφανειών για την διαπίστωση τυχόν φθορών.

5. ΤΡΟΠΟΣ ΕΠΙΜΕΤΡΗΣΗΣ ΚΑΙ ΠΛΗΡΩΜΗΣ ΕΡΓΑΣΙΑΣ

α. Απλοί σωληνωτοί ορθοστάτες

Επιμέτρηση

Οι μεμονωμένοι ορθοστάτες κυκλικής διατομής συμπεριλαμβανόμενης και της στήριξης τους, επιμετρώνται σε τεμάχια ανάλογα με τη διατομή, το ύψος και το πάχος του τοιχώματος τους.

Στις τιμές μονάδος περιλαμβάνονται:

- Η προμήθεια των γαλβανισμένων χαλύβδινων σωληνωτών ορθοστατών και όλων των απαιτούμενων υλικών, η μεταφορά επί τόπου του έργου, η φορτοεκφόρτωση, η σταλία του μεταφορικού μέσου, η διαμόρφωση της κεφαλής, και του κάτω άκρου του σωλήνα για την πάκτωση εντός του σκυροδέματος.
- Οι εργασίες και τα υλικά πλήρους κατασκευής της πάκτωσης του ορθοστάτη με σκυρόδεμα C12/15, σύμφωνα με τα καθοριζόμενα στα σχέδια λεπτομερειών της μελέτης, συμπεριλαμβανομένης της εκσκαφής του απαιτούμενου σε έδαφος πάσης φύσεως.
- Οι εργασίες αποκατάστασης της επιφάνειας γύρω από τη θεμελίωση καθώς και η φόρτωση, μεταφορά, απόρριψη των προϊόντων εκσκαφής και η σταλία του μεταφορικού μέσου.
- Η λήψη των απαραίτητων μέτρων διευθέτησης της κυκλοφορίας κατά τη διάρκεια εκτέλεσης των εργασιών.

β. Δικτυωτοί ορθοστάτες

Επιμέτρηση: Ανά χιλιόγραμμο [kg] πλήρους και τοποθετημένης διάταξης στήριξης .

Στις τιμές μονάδος περιλαμβάνονται :

- Η προμήθεια των υλικών και οι εργασίες κατασκευής δικτυώματος μορφής σύμφωνης με τα σχέδια της μελέτης.
- Η προμήθεια των αναγκαίων υλικών και μέσων σύνδεσης συμπεριλαμβανομένων των πλακών έδρασης, των αγκυρίων, των κοχλιών, περικοχλιών κ.λ.π.
- Η επιψευδαργύρωση (εργασία και υλικά) των δικτυωμάτων, πλακών έδρασης κ.λ.π.
- Η μεταφορά επί τόπου του έργου των δικτυωμάτων, των μέσων σύνδεσης κ.λ.π. συμπεριλαμβανομένων των φορτοεκφορτώσεων και της σταλίας των μέσων μεταφοράς.
- Η εκσκαφή σε έδαφος πάσης φύσεως για την θεμελίωση.
- Η συναρμολόγηση, τοποθέτηση, κατακορύφωση και στερέωση του φορέα στην κατασκευασθείσα θεμελίωση.
- Η επαναφορά της επιφάνειας γύρω από την θεμελίωση στην αρχική της κατάσταση, όποια και αν είναι αυτή (φυσικό έδαφος, έρεισμα, ασφαλτοσκυρόδεμα, πλακόστρωση, κ.λ.π.).
- Η λήψη των απαραίτητων μέτρων διευθέτησης της κυκλοφορίας κατά τη διάρκεια εκτέλεσης των εργασιών.

γ. Γέφυρες σήμανσης

Επιμέτρηση

Ανά χιλιόγραμμο [kg] πλήρους και τοποθετημένης γέφυρας σήμανσης .

Η κατασκευή της θεμελίωσης επιμετρύται ιδιαιτέρως σύμφωνα με τα οικεία άρθρα του τιμολογίου.

Στις τιμές μονάδος περιλαμβάνονται :

- Η προμήθεια των υλικών και οι εργασίες κατασκευής των γεφυρών σήμανσης, οποιασδήποτε μορφής σύμφωνα με τα σχέδια της μελέτης απο χάλυβα ή κράμματα αλουμινίου σύμφωνα με την παράγραφο 2.2 της παρούσας.
- Η προμήθεια των απαιτούμενων εξαρτημάτων σύνδεσης των διαφόρων τμημάτων της γέφυρας καθώς και των εξαρτημάτων στήριξης – αγκύρωσής της στα βάθρα (πλακών έδρασης, αγκυρίων, κοχλιών, περικοχλίων κ.λ.π.)
- Η επιψευδαργύρωση (εργασία και υλικά) της γέφυρας σήμανσης (στην περίπτωση χρήσης χάλυβα).
- Η μεταφορά της γέφυρας σήμανσης και όλων των εξαρτημάτων σύνδεσης και αγκύρωσης από το εργοστάσιο κατασκευής στη θέση ανέγερσης, συμπεριλαμβανομένων των φορτοεκφορτώσεων και της σταλίας του μεταφορικού μέσου.
- Η συναρμολόγηση, ανύψωση, τοποθέτηση, κατακορύφωση και στήριξη του φορέα στα βάθρα από οπλισμένο σκυρόδεμα.
- Η επαναφορά της επιφάνειας γύρω από την εκσκαφή της θεμελίωσης στην αρχική της κατάσταση, όποια και αν είναι αυτή (φυσικό έδαφος, έρεισμα, ασφαλτοσκυρόδεμα, πλακόστρωση, κ.λ.π.).
- Η λήψη των απαραίτητων μέτρων διευθέτησης της κυκλοφορίας κατά τη διάρκεια εκτέλεσης των εργασιών

Αφαίρεση πινακίδων και ιστών κατακόρυφης σήμανσης, ή και επανατοποθέτηση αυτών

1. ΑΝΤΙΚΕΙΜΕΝΟ ΕΡΓΑΣΙΩΝ

Στην παρούσα ΠΕΤΕΠ καθορίζονται οι απαιτήσεις για την εκτέλεση των ακόλουθων εργασιών:

- Αφαίρεση πινακίδων σήμανσης
- Αφαίρεση ιστών στήριξης
- Επανατοποθέτηση πινακίδων σήμανσης
- Επανατοποθέτηση ιστών στήριξης

2. ΚΡΙΤΗΡΙΑ ΑΠΟΔΟΧΗΣ ΕΝΣΩΜΑΤΟΥΜΕΝΩΝ ΥΛΙΚΩΝ

Υλικά απαιτούνται μόνο στην περίπτωση επανατοποθέτησης πινακίδων και ιστών:

- Για τις πινακίδες: μικροϋλικά ανάρτησης επί των ιστών στήριξης.
- Για τους ιστούς: σκυρόδεμα θεμελίου.

Τα εξαρτήματα ανάρτησης των πινακίδων επί των προβλεπόμενων ιστών στήριξης (κοχλίες, περικόχλια, ειδικές διατάξεις κτλ), θα πρέπει να είναι γαλβανισμένα σύμφωνα με το πρότυπο EN ISO 1461:1999 «Hot dip galvanized coatings on fabricated iron and steel articles – Specifications and test methods (ISO 1461:1999) -- Θερμό γαλβάνισμα δι' εμβαπτίσεως διαμορφωμένων

σιδηρών και χαλυβδίνων στοιχείων. Προδιαγραφές και μέθοδοι δοκιμών».

Το άοπλο σκυρόδεμα θεμελίου θα είναι γενικώς κατηγορίας C12/15.

3. ΜΕΘΟΔΟΣ ΕΚΤΕΛΕΣΗΣ ΕΡΓΑΣΙΩΝ – ΑΠΑΙΤΗΣΕΙΣ ΤΕΛΕΙΩΜΕΝΗΣ ΕΡΓΑΣΙΑΣ

α. Ο Ανάδοχος θα υποβάλει στην Επίβλεψη προς έγκριση τεχνική έκθεση για τα προβλεπόμενα μέτρα ασφαλείας και ρύθμισης της κυκλοφορίας κατά την διάρκεια εκτέλεσης των εργασιών.

β. Η αφαίρεση των πινακίδων από την στήριξή τους θα γίνεται έτσι ώστε να διασφαλίζεται η ακεραιότητα τους, ιδιαίτερα στις περιπτώσεις που η κατάστασή τους επιτρέπει την επανατοποθέτησή τους.

γ. Αμέσως μετά την αποξήλωση των ιστών, η δημιουργούμενη οπή θα πληρούται με υλικά , ίδια με εκείνα της γύρω επιφάνειας, τα οποία θα συμπτυκνώνονται κατάλληλα.

- δ. Τα απομακρυνόμενα υλικά (πινακίδες, ιστοί και λοιπά μικροϋλικά) θα μεταφέρονται και θα αποθηκεύονται σε θέση που θα ορίζει η Υπηρεσία.
- ε. Τα πλεονάζοντα προϊόντα εκσκαφής κατά την αφαίρεση των ιστών θα απομακρύνονται και απορρίπτονται.
- στ. Η επανατοποθέτηση των πινακίδων ή και των ιστών τους σε νέα θέση, θα γίνεται σύμφωνα με τα καθοριζόμενα στις οικείες ΠΕΤΕΠ.

4. ΑΠΑΙΤΗΣΕΙΣ ΠΟΙΟΤΙΚΩΝ ΕΛΕΓΧΩΝ ΓΙΑ ΤΗΝ ΠΑΡΑΛΑΒΗ

- Έλεγχος των πινακίδων και ιστών που αφαιρέθηκαν εξ αυτών προκειμένου να επιλεγθούν τα κατάλληλα προς επανατοποθέτηση.
- Έλεγχος της αποκατάστασης της επιφάνειας στη θέση της θεμελίωσης των αφαιρεθέντων ιστών.
- Στην περίπτωση επανατοποθέτησης θα γίνονται οι αντίστοιχοι έλεγχοι που απαιτούνται για τις νέες τοποθετήσεις πινακίδων και ιστών.

5. ΤΡΟΠΟΣ ΕΠΙΜΕΤΡΗΣΗΣ

Επιμέτρηση

- 1) Οι πινακίδες επιφάνειας $\leq 1 \text{ m}^2$ επιμετρώνται σε τεμάχια
 - 2) Οι πινακίδες επιφάνειας $>1 \text{ m}^2$ επιμετρώνται σε τετραγωνικά μέτρα $[\text{m}^2]$ πραγματικής επιφάνειας
 - 3) Οι ιστοί επιμετρώνται ανάλογα με το είδος και την μορφή τους, κατ' αναλογία προς τα αναφερόμενα στο Περιγραφικό Τιμολόγιο του ΥΠΕΧΩΔΕ.
- Σημειώνεται ότι επιμετρώνται ιδιαίτερος οι πινακίδες και οι ιστοί που αφαιρούνται απλώς και ιδιαίτερος οι πινακίδες και ιστοί που επανατοποθετούνται.

Στις επιμέτρους τιμές μονάδος περιλαμβάνονται:

- α. Η λήψη των απαιτούμενων μέτρων διευθέτησης της κυκλοφορίας κατά την διάρκεια εκτέλεσης των εργασιών.
- β. Οι εργασίες (συμπεριλαμβανομένων και των μέσων) για την αφαίρεση των πινακίδων και την αποξήλωση των ιστών.
- γ. Η φόρτωση, μεταφορά και αποθήκευση των πινακίδων και ιστών που αφαιρέθηκαν σε θέσεις καθοριζόμενες από την Υπηρεσία συμπεριλαμβανομένης της σταλίας των μεταφορικών μέσων.
- δ. Η επαναφορά του περιβάλλοντος χώρου στην κατάσταση που υπήρχε πριν από την αφαίρεση των ιστών.
- ε. Η φόρτωση, μεταφορά και απόρριψη των πλεονάζοντων προϊόντων εκσκαφής συμπεριλαμβανομένης της σταλίας των μεταφορικών μέσων.

Στην περίπτωση επανατοποθέτησης περιλαμβάνονται και τα ακόλουθα:

- Η εργασία τοποθέτησης και στερέωσης των πινακίδων και τα απαιτούμενα μικροϋλικά συνδέσεως επί των ιστών στήριξης.
- Η εργασία πάκτωσης των ιστών (διάνοιξη οπής και σκυροδέμα θεμελίωσης).

Στις δαπάνες δεν περιλαμβάνονται οι εργασίες κατασκευής ή αποξήλωσης θεμελίων μεγάλων διαστάσεων (διαμέτρου $> 30 \text{ cm}$). Οι εργασίες αυτές πληρώνονται με τα αντίστοιχα άρθρα εκσκαφής θεμελίων και κατασκευής σκυροδεμάτων ή καθαίρεσης σκυροδεμάτων.

Πινακίδες σταθερού περιεχομένου

1. ΑΝΤΙΚΕΙΜΕΝΟ ΕΡΓΑΣΙΩΝ - ΟΡΙΣΜΟΙ

Αντικείμενο της παρούσας ΠΕΤΕΠ είναι ο καθορισμός των απαιτήσεων για τις Πινακίδες Σταθερού Περιεχομένου (ΠΣΠ).

Ως προς το περιεχόμενό τους οι ΠΣΠ χαρακτηρίζονται ως εξής:

- α. Πινακίδες αναγγελίας κινδύνου (Κ).
- β. Ρυθμιστικές πινακίδες (Ρ).
- γ. Πληροφοριακές πινακίδες (Π).
- δ. Πρόσθετες πινακίδες (Πρ.)

Ως προς το μέγεθός τους χαρακτηρίζονται ως μικρές/μεσαίες/μεγάλες.

Βασικό χαρακτηριστικό των πινακίδων είναι η ανακλαστικότητα.

Οι ελάχιστες φωτοτεχνικές απαιτήσεις στα ανακλαστικά υλικά για πινακίδες σήμανσης αυτοκινητοδρόμων καθορίζονται από την ελάχιστη τιμή του ειδικού συντελεστή οπισθοανάκλασης R (retroreflection) -ΦΕΚ 953 Β/24-10-97

Οι πινακίδες διαμορφώνονται με επικόλληση μεμβρανών αντανάκλαστικών και μη ή/και αντιρρυπαντικών επί φύλλου αλουμινίου.

Οι Οδηγίες ΟΜΟΕ-ΚΣΑ του ΥΠΕΧΩΔΕ, επί των οποίων βασίζεται η παρούσα αποσκοπούν στην ομοιομορφία της σήμανσης των Ελληνικών Αυτοκινητοδρόμων με τις υπόλοιπες χώρες της Ευρωπαϊκής Ένωσης. Στην έκδοση του 2003 καθορίζουν συν τοις άλλοις τις απαιτήσεις με πεζά γράμματα, τα οποία είναι πιο φιλικά στον χρήστη και διαβάλλονται ευκολότερα.

2. ΚΡΙΤΗΡΙΑ ΑΠΟΔΟΧΗΣ ΠΙΝΑΚΙΔΩΝ

2.1. ΣΧΕΤΙΚΑ ΠΡΟΤΥΠΑ – ΚΑΝΟΝΙΣΜΟΙ

En 12899-1:2001 Fixed vertical road traffic signs. Part 1: Fixed signs. Σταθερές πινακίδες κατακόρυφης οδικής σήμανσης. Μέρος 1: Πινακίδες σταθερού περιεχομένου.

Το μέρος αυτού του EN 12899 καθορίζει τις απαιτήσεις για τις νέες πινακίδες: μη ανακλαστικές και ανακλαστικές πινακίδες σταθερού περιεχομένου, πινακίδες φωτιζόμενες την νύκτα με εξωτερικά φωτιστικά σώματα, διαφωτιστές πινακίδες. Καθορίζει επίσης τα όρια επιδόσεων καθώς και κατηγορίες επιδόσεως της τελικής επίστρωσης και των υποκείμενων αυτής στρώσεων.

prEN 12899-4:2002 Fixed vertical road traffic signs. Part 14: Factory production control. Σταθερές πινακίδες κατακόρυφης οδικής σήμανσης. Μέρος 4: Έλεγχος εργοστασιακής παραγωγής.

Προδιαγράφονται οι απαιτούμενες δοκιμές πριν από την έναρξη της βιομηχανικής παραγωγής για την διασφάλιση της συμμόρφωσης προς τις απαιτήσεις του EN 12899-1.

prEN 12899-5:2002 Fixed vertical road traffic signs. Part 5: Initial type testing. Σταθερές πινακίδες κατακόρυφης οδικής σήμανσης. Μέρος 5: Αρχικές δοκιμές τύπου.

DIN 67520-1 Retro-reflecting materials for traffic safety. Part 1. Photometric evaluation, measurement and characterization of retroreflectors and retroreflecting sheetings.

Οπισθανακλαστικά υλικά οδικής ασφάλειας. Μέρος 1: Φωτομετρική αξιολόγηση, μέτρηση και κατηγοριοποίηση των οπισθανακλαστικών και οπισθανακλαστικών μεμβρανών.

Part 2. Photometric minimum requirements for retroreflective sheetings for traffic signs. Μέρος 2: Ελάχιστες φωτομετρικές απαιτήσεις οπισθανακλαστικών μεμβρανών πινακίδων οδοσήμανσης.

Part 4. Photometric minimum requirements for retroreflective sheetings of microprismatic constructions. Μέρος 4: Ελάχιστες φωτομετρικές απαιτήσεις μικροπρισματικών οπισθανακλαστικών μεμβρανών.

ΟΜΟΕ-ΚΣΑ:2003 Τεύχος 6: Κατακόρυφη Σήμανση Αυτοκινητοδρόμων.

ΟΜΟΕ-ΣΕΕΟ:2002 Τεύχος 7: Προδιαγραφές και οδηγίες σήμανσης εκτελούμενων έργων.

Κ.Ο.Κ Κώδικας οδικής κυκλοφορίας : Ν 2696/1999

2.2. ΓΕΝΙΚΕΣ ΑΠΑΙΤΗΣΕΙΣ ΓΙΑ ΤΙΣ ΠΙΝΑΚΙΔΕΣ

Οι πινακίδες ως προς την κατασκευαστική τους διαμόρφωση, το περιεχόμενο και την ανακλαστικότητα, πρέπει να συμμορφώνονται με τις απαιτήσεις του προτύπου EN 12899-1:2001 και τις οδηγίες ΟΜΟΕ-ΚΣΑ:2003 του ΥΠΕΧΩΔΕ.

α. Έλασμα πινακίδων

Για την κατασκευή των πινακίδων θα χρησιμοποιούνται αποκλειστικά κράματα αλουμινίου τύπου AlMg2 ή AlMgSi (alloy 6082), κατηγορίας «ανθεκτικά κράματα στο θαλάσσιο νερό» κατά DIN 1725, Μέρος 1. Το όριο αντοχής σε εφελκυσμό θα είναι τουλάχιστον 155 N/mm² για πινακίδες με διαμορφωμένα άκρα ή ενισχυμένο πλαίσιο και τουλάχιστον 200 N/mm² για επίπεδες πινακίδες.

Το πάχος του ελάσματος θα είναι εν γένει 3,0 mm για τις επίπεδες πινακίδες. Οι διαστάσεις θα είναι οι καθοριζόμενες από την Μελέτη, σύμφωνα με τα προβλεπόμενα στις ΟΜΟΕ-ΚΣΑ (τυποποιημένες διαστάσεις).

β. Οπισθοανακλαστικές μεμβράνες

Οι προσκομιζόμενες πινακίδες προς τοποθέτηση στο έργο θα συνοδεύονται από πρόσφατα (τελευταίου 6 μήνου) πιστοποιητικά δοκιμής του ελάσματος και των ανακλαστικών μεμβρανών, εκδόσεως αναγνωρισμένου εργαστηρίου.

Η Υπηρεσία θα αξιολογεί τα προσκομιζόμενα πιστοποιητικά προκειμένου να εγκρίνει την τοποθέτηση των προτεινόμενων πινακίδων στο έργο.

Η ανακλαστικότητα των πινακίδων θα είναι η προβλεπόμενη από την μελέτη σήμανση της οδού (ανά θέση κατακόρυφης σήμανσης).

Ειδικώς για τις πινακίδες εργοταξιακής σήμανσης καθορίζεται ότι πρέπει να είναι υπέρ υψηλής ανακλαστικότητας (τύπου II).

Εάν προβλέπεται η εφαρμογή αντιρρυπαντικής μεμβράνης επί των πινακίδων (για προστασία έναντι graffiti ή/και εύκολη αφαίρεση αυτών) δεν θα πρέπει να μειώνεται η ονομαστική ανακλαστικότητά των.

Στην περίπτωση αυτή ο Ανάδοχος θα προσκομίζει σχετικό πιστοποιητικό από το οποίο θα προκύπτουν τα χαρακτηριστικά της αντιρρυπαντικής μεμβράνης.

γ. Εγγυήσεις μεμβρανών

Οι χρησιμοποιούμενες μεμβράνες για την κατασκευή των πινακίδων θα συνοδεύονται από εγγύηση του κατασκευαστή για την εναπομένουσα ανακλαστικότητά τους έναντι της αρχικής (των καινούργιων μεμβρανών), η οποία (εάν δεν καθορίζεται διαφορετικά στα τεύχη δημοπράτησης του έργου), η οποία θα είναι κατ' ελάχιστον:

- Για μεμβράνες τύπου I: $\geq 50\%$ στα 7 χρόνια
- Για μεμβράνες τύπου II: $\geq 80\%$ στα 7 χρόνια
 $\geq 60\%$ στα 10 χρόνια
- Για μεμβράνες τύπου III: $\geq 80\%$ στα 7 χρόνια
 $\geq 60\%$ στα 12 χρόνια

δ. Εξαρτήματα στερέωσης

Τα εξαρτήματα στήριξης των πινακίδων θα είναι χαλύβδινα ή από κράμα αλουμινίου. Τα χαλύβδινα εξαρτήματα, οι κοχλίες, τα περικόχλια και οι ροδέλες θα είναι γαλβανισμένα κατά EN ISO 1461.

ε. Αναγραφές

Στην οπίσθια όψη των πινακίδων, η οποία θα είναι βαμμένη με χρώμα γκρι υψηλής αντοχής στις καιρικές συνθήκες, θα αναγράφεται φράση που σχετίζεται με την προστασία τους, σύμφωνα με τις οδηγίες της Υπηρεσίας (επισήμανση των προβλεπόμενων κυρώσεων για πρόκληση βλάβης κ.λ.π.).

Θα αναγράφεται επίσης ο κωδικός της πινακίδας, το όνομα του κατασκευαστή και το τρίμηνο και έτος της προμήθειας.

στ. Λοιπές αποστάσεις

Ως προς τις γραμματοσειρές, τα χρώματα υποβάθρου και οπισθοανακλαστικών επιφανειών, τα σχήματα και τις ανοχές σχεδιασμού/υλοποίησης έχουν εφαρμογή τα καθοριζόμενα στις ΟΜΟΕ- ΚΣΕ και το πρότυπο EN 12899.

3. ΤΟΠΟΘΕΤΗΣΗ ΠΙΝΑΚΙΔΩΝ

Οι πινακίδες, μέχρι την τοποθέτησή τους θα φέρουν τις αυτοκόλλητες προστατευτικές μεμβράνες ή θα διατηρούνται στην εργοστασιακή συσκευασία τους.

Κατά τον χειρισμό τους προς τοποθέτηση θα δίδεται ιδιαίτερη προσοχή για την αποφυγή εκδορών της ανακλαστικής μεμβράνης ή/και ρύπανση της πινακίδας.

Οι πάσης φύσεως πινακίδες θα τοποθετούνται στις προβλεπόμενες από την μελέτη θέσεις επί των διατάξεων στήριξης που προβλέπονται κατά περίπτωση (η κατασκευή/διαμόρφωση αυτών αποτελεί αντικείμενο άλλων ΠΕΤΕΠ).

Η στήριξη θα γίνεται με τα προβλεπόμενα κατά τύπο πινακίδες γαλβανισμένα ή από κράμα αλουμινίου εξαρτήματα με κοχλίωση.

Απαγορεύεται η διάτρηση των πινακίδων επί τόπου του έργου για την διέλευση κοχλίων στερέωσης. Σε κάθε περίπτωση θα χρησιμοποιούνται μόνον τα τυποποιημένα εξαρτήματα στήριξης που παραδίδει το εργοστάσιο κατασκευής.

Η σύσφιξη των περικοχλίων θα γίνεται με δυναμόκλειδο, σύμφωνα με τις οδηγίες του εργοστασίου κατασκευής, για την εξασφάλιση αφ' ενός μεν σταθερότητας και αφετέρου ευχερούς αποσυναρμολόγησης (όταν απαιτηθεί).

Όταν συντρέχουν λόγοι απόκρυψης του περιεχομένου της πινακίδας, θα χρησιμοποιείται φύλλο πολυαιθυλενίου μαύρου χρώματος, πάχους τουλάχιστον 0,1mm (100μm), το οποίο θα στερεώνεται με κολλητική ταινία στην πίσω πλευρά της πινακίδας. Η κολλητική ταινία θα πρέπει να αφαιρείται ευχερής χωρίς να αφήνει ίχνη στην επιφάνεια της πινακίδας.

4. ΑΠΑΙΤΗΣΕΙΣ ΠΟΙΟΤΙΚΩΝ ΕΛΕΓΧΩΝ ΓΙΑ ΤΗΝ ΠΑΡΑΛΑΒΗ

- Έλεγχος των πιστοποιητικών και λοιπών στοιχείων τεκμηρίωσης που συνοδεύουν τις παραληφθείσες στο εργοτάξιο πινακίδας/ανακλαστικότητα, χαρακτηριστικά μεμβρανών, υλικό κατασκευής, ποιότητα γαλβανίσματος εξαρτημάτων κ.λ.π.).
- Έλεγχος προκειμένου να διαπιστωθεί ότι οι πινακίδες δεν έχουν υποστεί κακώσεις κατά την μεταφορά ή φορτοεκφόρτωση (στρέβλωση, αποκόλληση, κ.λ.π.).
- Έλεγχος εάν τα περιεχόμενα και οι διαστάσεις των πινακίδων συμμορφώνονται με τα προβλεπόμενα στη μελέτη.
- Έλεγχος του πάχους του φύλλου αλουμινίου των πινακίδων με παχύμετρο.
- Έλεγχος της αναγραφής του κωδικού αριθμού της πινακίδας, του ονόματος του κατασκευαστή και του έτους κατασκευής στην πίσω πλευρά της πινακίδας.
- Έλεγχος της θέσης τοποθέτησης των πινακίδων σύμφωνα με τα σχέδια και τις προβλεπόμενες οριζοντιογραφικές ανοχές από την εγκεκριμένη μελέτη.
- Έλεγχος εξασφάλισης του κατά περίπτωση ελαχίστου περιτυπώματος οδικής κυκλοφορίας και πεζών στις θέσεις τοποθέτησης των πινακίδων.

5. ΟΡΟΙ ΥΓΙΕΙΝΗΣ & ΑΣΦΑΛΕΙΑΣ ΚΑΤΑ ΤΗΝ ΕΚΤΕΛΕΣΗ ΤΩΝ ΕΡΓΑΣΙΩΝ

Εφιστάται η προσοχή κατά την εκτέλεση των εργασιών τοποθέτησης των πινακίδων υπό κυκλοφορία:

- Εφαρμογή εργοταξιακής σήμανσης σύμφωνα με τις σχετικές διατάξεις του ΥΠΕΧΩΔΕ για την προστασία του προσωπικού τοποθέτησης των πινακίδων και την ελαχιστοποίηση των οχλήσεων της διερχόμενης κυκλοφορίας.
- Υποχρεωτική χρήση από το προσωπικό ανακλαστικών γιλέκων.
- Υποχρεωτική κάλυψη των πινακίδων με αδιαφανή μεμβράνη (π.χ. φύλλο πολυαιθυλενίου) μέχρι την ολοκλήρωση της τοποθέτησης των πινακίδων (ή/και της οριζόντιας σήμανσης αν υλοποιείται εκ παραλλήλου) ανά αυτοτελές τμήμα του έργου.

Η μεμβράνη θα αφαιρείται συγχρόνως από όλες τις πινακίδες ανά τμήμα της οδού. Η απαίτηση αυτή έχει βαρύνουσα σημασία στις περιπτώσεις αλλαγής υφιστάμενης κατακόρυφης σήμανσης.

Εφιστάται επίσης η προσοχή στον χειρισμό ευμεγέθων πληροφοριακών πινακίδων υπό συνθήκες κυκλοφορίας. Η διέλευση μεγάλων οχημάτων μπορεί να προκαλέσει σημαντικές ταλαντώσεις της πινακίδας που δεν έχει ακόμη στερεωθεί που συνεπάγονται αυξημένους κινδύνους ατυχήματος.

6. ΤΡΟΠΟΣ ΕΠΙΜΕΤΡΗΣΗΣ

- Οι πληροφοριακές πινακίδες (Π και Πρ) επιμετρώνται σε τετραγωνικά μέτρα (m²) και διακρίνονται ως προς την ανακλαστικότητα της μεμβράνης και την θέση τοποθέτησης (σε γέφυρες σήμανσης ή πλευρικός στην οδό).
- Οι ρυθμιστικές πινακίδες (Ρ) και οι πινακίδες ένδειξης επικίνδυνων θέσεων (Κ) επιμετρώνται σε τεμάχια και διακρίνονται ως προς το μέγεθος, σύμφωνα με τον ακόλουθο πίνακα.

Ταχύτητα Οδού V [km/h]	Μέγεθος ανάλογο της ταχύτητας [mm]		
	$V \leq 50$	$50 < V \leq 80$	$V > 80$
Σχήμα πινακίδας ¹⁾	Μικρό	Μεσαίο	Μεγάλο
Τριγωνικό [μήκος πλευράς]	600	900	1 200
Κυκλικό [μήκος διαμέτρου]	450	650	900
Τετραγωνικό [μήκος πλευράς]	450	650	900
Ρομβοειδές [μήκος πλευράς]	400	600	800
Οκταγωνικό [μήκος πλευράς]	247	370	494
Ορθογωνικό [βάση x ύψος]	600 x 450	800 x 600	

Στις μονάδες επιμέτρησης (m² ή τεμ) περιλαμβάνονται:

α. Η προμήθεια των πινακίδων και των εξαρτημάτων στήριξης αυτών, σύμφωνα με τα καθοριζόμενα στην παρούσα και την εγκεκριμένη μελέτη σήμανσης.

Οι φορείς στήριξης/ανάρτησης (ιστοί, δικτυώματα, γέφυρες σήμανσης) επιμετρώνται κατά περίπτωση ως ιδιαίτερα κατασκευαστικά αντικείμενα.

β. Η μεταφορά και φύλαξη στο εργοτάξιο και στην συνέχεια η προώθησή τους στις προβλεπόμενες θέσεις τοποθέτησης.

γ. Οι εργασίες ανύψωσης, σύνδεσης και στερέωσης των πινακίδων στις διατάξεις στήριξης.

δ. Η λήψη μέτρων ασφαλούς διευθέτησης της κυκλοφορίας (συμπεριλαμβανομένης της διάθεσης των απαιτούμενων μέσων εργοταξιακής σήμανσης) κατά την διάρκεια των εργασιών τοποθέτησης.

ε. Η κάλυψη των πινακίδων με αδιαφανή πλαστικά φύλλα (εφόσον προβλέπεται από την μελέτη) και η αφαίρεση αυτών όταν η νέα σήμανση τεθεί σε εφαρμογή.

ΛΑΡΙΣΑ 19-11-2019

ΘΕΩΡΗΘΗΚΕ

Η Συντάξασα

Ο ΠΡΟΪΣΤΑΜΕΝΟΣ Τμ.

Κυκλοφοριακών Ρυθμίσεων

Αθηνά ΔΑΟΥΛΑ

ΠΑΠΑΧΑΤΖΗΣ ΑΛΕΞΑΝΔΡΟΣ

ΠΟΛΙΤΙΚΟΣ ΜΗΧΑΝΙΚΟΣ Τ.Ε.

ΑΓΡΟΝΟΜΟΣ-ΤΟΠΟΓΡΑΦΟΣ ΜΗΧΑΝΙΚΟΣ