



**Διακήρυξη ηλεκτρονικού ανοικτού διαγωνισμού
κάτω των ορίων**

**«Κατασκευής περιπτέρων για τη διοργάνωση και λειτουργία της
ετήσιας εμποροπανήγυρης Λάρισας»**

**Ενδεικτικός προϋπολογισμός 112.190,24 € συμπεριλαμβανομένου
Φ.Π.Α.**

**Κριτήριο κατακύρωσης της σύμβασης είναι η πλέον συμφέρουσα
από οικονομική άποψη προσφορά**

αποκλειστικά βάσει τιμής ανά τμήμα

Συστημικός αριθμός ΕΣΗΔΗΣ: 167406

Περιεχόμενα

ΠΕΡΙΕΧΟΜΕΝΑ	2
1. ΑΝΑΘΕΤΟΥΣΑ ΑΡΧΗ ΚΑΙ ΑΝΤΙΚΕΙΜΕΝΟ ΣΥΜΒΑΣΗΣ	4
1.1 ΣΤΟΙΧΕΙΑ ΑΝΑΘΕΤΟΥΣΑΣ ΑΡΧΗΣ	4
1.2 ΣΤΟΙΧΕΙΑ ΔΙΑΔΙΚΑΣΙΑΣ-ΧΡΗΜΑΤΟΔΟΤΗΣΗ	4
1.3 ΣΥΝΟΠΤΙΚΗ ΠΕΡΙΓΡΑΦΗ ΦΥΣΙΚΟΥ ΚΑΙ ΟΙΚΟΝΟΜΙΚΟΥ ΑΝΤΙΚΕΙΜΕΝΟΥ ΤΗΣ ΣΥΜΒΑΣΗΣ	5
1.4 ΘΕΣΜΙΚΟ ΠΛΑΙΣΙΟ	6
1.5 ΠΡΟΘΕΣΜΙΑ ΠΑΡΑΛΑΒΗΣ ΠΡΟΣΦΟΡΩΝ ΚΑΙ ΔΙΕΝΕΡΓΕΙΑ ΔΙΑΓΩΝΙΣΜΟΥ	8
1.6 ΔΗΜΟΣΙΟΤΗΤΑ	8
1.7 ΑΡΧΕΣ ΕΦΑΡΜΟΖΟΜΕΝΕΣ ΣΤΗ ΔΙΑΔΙΚΑΣΙΑ ΣΥΝΑΨΗΣ	9
2. ΓΕΝΙΚΟΙ ΚΑΙ ΕΙΔΙΚΟΙ ΟΡΟΙ ΣΥΜΜΕΤΟΧΗΣ	10
2.1 ΓΕΝΙΚΕΣ ΠΛΗΡΟΦΟΡΙΕΣ	10
2.1.1 Έγγραφα της σύμβασης.....	10
2.1.2 Επικοινωνία - Πρόσβαση στα έγγραφα της Σύμβασης.....	10
2.1.3 Παροχή Διευκρινίσεων	10
2.1.4 Γλώσσα.....	11
2.1.5 Εγγυήσεις.....	11
2.1.6 Προστασία Προσωπικών Δεδομένων	12
2.2 ΔΙΚΑΙΩΜΑ ΣΥΜΜΕΤΟΧΗΣ - ΚΡΙΤΗΡΙΑ ΠΟΙΟΤΙΚΗΣ ΕΠΙΛΟΓΗΣ	12
2.2.1 Δικαίωμα συμμετοχής	12
2.2.2 Εγγύηση συμμετοχής	13
2.2.3 Λόγοι αποκλεισμού.....	14
2.2.4 Καταλληλότητα άσκησης επαγγελματικής δραστηριότητας	17
2.2.5 ---	18
2.2.6 ---	18
2.2.7 ---	18
2.2.8 ---	18
2.2.9 Κανόνες απόδειξης ποιοτικής επιλογής.....	18
2.2.9.1 Προκαταρκτική απόδειξη κατά την υποβολή προσφορών	18
2.2.9.2 Αποδεικτικά μέσα.....	19
2.3 ΚΡΙΤΗΡΙΑ ΑΝΑΘΕΣΗΣ.....	23
2.3.1 Κριτήριο ανάθεσης	23
2.4 ΚΑΤΑΡΤΙΣΗ - ΠΕΡΙΕΧΟΜΕΝΟ ΠΡΟΣΦΟΡΩΝ	23
2.4.1 Γενικοί όροι υποβολής προσφορών	23
2.4.2 Χρόνος και Τρόπος υποβολής προσφορών	24
2.4.3 Περιεχόμενα Φακέλου «Δικαιολογητικά Συμμετοχής- Τεχνική Προσφορά»	26
2.4.3.1 Δικαιολογητικά Συμμετοχής.....	26
2.4.3.2 Τεχνική Προσφορά.....	27
2.4.4 Περιεχόμενα Φακέλου «Οικονομική Προσφορά» / Τρόπος σύνταξης και υποβολής οικονομικών προσφορών.....	27
2.4.5 Χρόνος ισχύος των προσφορών.....	28
2.4.6 Λόγοι απόρριψης προσφορών.....	28
3. ΔΙΕΝΕΡΓΕΙΑ ΔΙΑΔΙΚΑΣΙΑΣ - ΑΞΙΟΛΟΓΗΣΗ ΠΡΟΣΦΟΡΩΝ	30
3.2 ΠΡΟΣΚΛΗΣΗ ΥΠΟΒΟΛΗΣ ΔΙΚΑΙΟΛΟΓΗΤΙΚΩΝ ΠΡΟΣΩΡΙΝΟΥ ΑΝΑΔΟΧΟΥ - ΔΙΚΑΙΟΛΟΓΗΤΙΚΑ ΠΡΟΣΩΡΙΝΟΥ ΑΝΑΔΟΧΟΥ	31
3.3 ΚΑΤΑΚΥΡΩΣΗ - ΣΥΝΑΨΗ ΣΥΜΒΑΣΗΣ	33
3.4 ΠΡΟΔΙΚΑΣΤΙΚΕΣ ΠΡΟΣΦΥΓΕΣ - ΠΡΟΣΩΡΙΝΗ ΚΑΙ ΟΡΙΣΤΙΚΗ ΔΙΚΑΣΤΙΚΗ ΠΡΟΣΤΑΣΙΑ	34
3.5 ΜΑΤΑΙΩΣΗ ΔΙΑΔΙΚΑΣΙΑΣ	37
4. ΟΡΟΙ ΕΚΤΕΛΕΣΗΣ ΤΗΣ ΣΥΜΒΑΣΗΣ	38
4.1 ΕΓΓΥΗΣΕΙΣ (ΚΑΛΗΣ ΕΚΤΕΛΕΣΗΣ).....	38
4.2 ΣΥΜΒΑΤΙΚΟ ΠΛΑΙΣΙΟ - ΕΦΑΡΜΟΣΤΕΑ ΝΟΜΟΘΕΣΙΑ	38
4.3 ΟΡΟΙ ΕΚΤΕΛΕΣΗΣ ΤΗΣ ΣΥΜΒΑΣΗΣ.....	38
4.4 ---	39
4.5 ΤΡΟΠΟΠΟΙΗΣΗ ΣΥΜΒΑΣΗΣ ΚΑΤΑ ΤΗ ΔΙΑΡΚΕΙΑ ΤΗΣ	39

4.6	ΔΙΚΑΙΩΜΑ ΜΟΝΟΜΕΡΟΥΣ ΛΥΣΗΣ ΤΗΣ ΣΥΜΒΑΣΗΣ	39
5.	ΕΙΔΙΚΟΙ ΟΡΟΙ ΕΚΤΕΛΕΣΗΣ ΤΗΣ ΣΥΜΒΑΣΗΣ	41
5.1	ΤΡΟΠΟΣ ΠΛΗΡΩΜΗΣ	41
5.2	ΚΗΡΥΞΗ ΟΙΚΟΝΟΜΙΚΟΥ ΦΟΡΕΑ ΕΚΠΤΩΤΟΥ - ΚΥΡΩΣΕΙΣ	41
5.3	ΔΙΟΙΚΗΤΙΚΕΣ ΠΡΟΣΦΥΓΕΣ ΚΑΤΑ ΤΗ ΔΙΑΔΙΚΑΣΙΑ ΕΚΤΕΛΕΣΗΣ ΤΩΝ ΣΥΜΒΑΣΕΩΝ	42
5.4	ΔΙΚΑΣΤΙΚΗ ΕΠΙΛΥΣΗ ΔΙΑΦΟΡΩΝ	42
6.	ΧΡΟΝΟΣ ΚΑΙ ΤΡΟΠΟΣ ΕΚΤΕΛΕΣΗΣ	44
6.1	ΠΑΡΑΚΟΛΟΥΘΗΣΗ ΤΗΣ ΣΥΜΒΑΣΗΣ	44
6.2	ΔΙΑΡΚΕΙΑ ΣΥΜΒΑΣΗΣ	44
6.3	ΠΑΡΑΛΑΒΗ ΤΟΥ ΑΝΤΙΚΕΙΜΕΝΟΥ ΤΗΣ ΣΥΜΒΑΣΗΣ	44
6.4	ΑΠΟΡΡΙΨΗ ΠΑΡΑΔΟΤΕΩΝ – ΑΝΤΙΚΑΤΑΣΤΑΣΗ	45
6.5	ΑΝΑΠΡΟΣΑΡΜΟΓΗ ΤΙΜΗΣ	45
	ΠΑΡΑΡΤΗΜΑΤΑ	46
	ΠΑΡΑΡΤΗΜΑ Ι – ΤΕΧΝΙΚΕΣ ΠΡΟΔΙΑΓΡΑΦΕΣ – ΠΡΟΫΠΟΛΟΓΙΣΜΟΣ – ΤΙΜΟΛΟΓΙΟ ΜΕΛΕΤΗΣ – ΓΕΝΙΚΗ ΣΥΓΓΡΑΦΗ ΥΠΟΧΡΕΩΣΕΩΝ – ΤΙΜΟΛΟΓΙΟ ΠΡΟΣΦΟΡΑΣ	46
	ΠΑΡΑΡΤΗΜΑ ΙΙ – ΣΧΕΔΙΟ ΣΥΜΒΑΣΗΣ	65
	ΠΑΡΑΡΤΗΜΑ ΙΙΙ – ΕΕΕΣ	75
	ΠΑΡΑΡΤΗΜΑ ΙV - ΣΧΕΔΙΑ ΚΑΙ ΚΑΤΑΣΚΕΥΑΣΤΙΚΕΣ ΛΕΠΤΟΜΕΡΙΕΣ	76

1. ΑΝΑΘΕΤΟΥΣΑ ΑΡΧΗ ΚΑΙ ΑΝΤΙΚΕΙΜΕΝΟ ΣΥΜΒΑΣΗΣ

1.1 Στοιχεία Αναθέτουσας Αρχής

Επωνυμία	ΔΗΜΟΣ ΛΑΡΙΣΑΙΩΝ
Αριθμός Φορολογικού Μητρώου (Α.Φ.Μ.)	997844860
Ταχυδρομική διεύθυνση	ΙΩΝΟΣ ΔΡΑΓΟΥΜΗ 1
Πόλη	ΛΑΡΙΣΑ
Ταχυδρομικός Κωδικός	41222
Χώρα	ΕΛΛΑΔΑ
Κωδικός NUTS	EL612
Τηλέφωνο	2413500340
Ηλεκτρονικό Ταχυδρομείο (e-mail)	prom@larissa.gov.gr
Αρμόδιος για πληροφορίες επί της διακήρυξης	Καφατάκη Μαρία
Αρμόδιος για πληροφορίες επί των τεχνικών προδιαγραφών	Ελένη Μάγκου & Μαρία Κωτούλα (τηλέφωνο: 2413 - 500334)
Γενική Διεύθυνση στο διαδίκτυο (URL)	www.larissa.gov.gr

Είδος Αναθέτουσας Αρχής

Η Αναθέτουσα Αρχή είναι ο Δήμος Λαρισαίων και ανήκει στην Γενική Κυβέρνηση, Υποτομέας ΟΤΑ.

Κύρια δραστηριότητα Α.Α.

Η κύρια δραστηριότητα της Αναθέτουσας Αρχής είναι δημόσιες υπηρεσίες.

Στοιχεία Επικοινωνίας

- α) Τα έγγραφα της σύμβασης είναι διαθέσιμα για ελεύθερη, πλήρη, άμεση & δωρεάν ηλεκτρονική πρόσβαση μέσω της διαδικτυακής πύλης (www.promitheus.gov.gr) του ΟΠΣ ΕΣΗΔΗΣ
- β) Κάθε είδους επικοινωνία και ανταλλαγή πληροφοριών πραγματοποιείται μέσω του ΕΣΗΔΗΣ Προμήθειες και Υπηρεσίες (εφεξής ΕΣΗΔΗΣ), το οποίο είναι προσβάσιμο από τη Διαδικτυακή Πύλη (www.promitheus.gov.gr) του ΟΠΣ ΕΣΗΔΗΣ
- γ) Περαιτέρω πληροφορίες είναι διαθέσιμες από :
την προαναφερθείσα Γενική Διεύθυνση στο διαδίκτυο (URL): <https://www.larissa.gov.gr>

1.2 Στοιχεία Διαδικασίας-Χρηματοδότηση

Είδος διαδικασίας

Ο διαγωνισμός θα διεξαχθεί με την ανοικτή διαδικασία του άρθρου 27 του ν. 4412/16.

Χρηματοδότηση της σύμβασης¹

Φορέας χρηματοδότησης της παρούσας σύμβασης είναι ο Δήμος Λαρισαίων.

¹ Το περιεχόμενο της παραγράφου διαμορφώνεται ανάλογα με την πηγή χρηματοδότησης (Πρβλ. παρ. 2 περ.ζ του άρθρου 53 του ν.4412/16 όπως διαμορφώθηκε με το άρθρο 16 του ν. 4782/21)

Η χρηματοδότηση της σύμβασης θα γίνει από Ίδιους Πόρους και η δαπάνη της θα βαρύνει την με Κ.Α.: 10.6117.10003 και 00.8224.00024 σχετική πίστωση του τακτικού προϋπολογισμού του οικονομικού έτους 2022 του Δήμου Λαρισαίων.

Για την κάλυψη της δαπάνης της παρούσας σύμβασης έχουν εκδοθεί για το οικονομικό έτος 2022 οι υπ' αριθμ. 2393, 2394/07-07-2022 (ΑΔΑ: 679ΛΩΛΞ-ΘΛ0, ΑΔΑ: ΨΠΛ8ΩΛΞ-ΧΗΣ), αποφάσεις ανάληψης υποχρέωσης, στους Κ.Α.Ε. 10.6117.10003 και 00.8224.00024 με δέσμευση στο οικείο Μητρώο Δεσμεύσεων των πιστώσεων με α/α 1223/2022 & 1224/2022 .

1.3 Συνοπτική Περιγραφή φυσικού και οικονομικού αντικειμένου της σύμβασης

Αντικείμενο της σύμβασης είναι εργασίες κατασκευής περιπτέρων για τη διοργάνωση και λειτουργία της ετήσιας εμποροπανηγυρης Λάρισας, στην σκεπαστή αγορά της συνοικίας Νεάπολη του Δήμου Λαρισαίων, εντός και εκτός της υφιστάμενης μεταλλικής κατασκευής, τα οποία θα τοποθετηθούν στον διαμορφωμένο χώρο και στα νούμερα των θέσεων όπως αυτές αναγράφονται στο συνημμένο σχέδιο, για την λειτουργία της εμποροπανηγυρης επί της οδού Γ. Παπανδρέου. Οι εργασίες έχουν σκοπό την ενοίκιαση των περιπτέρων κατά τις ημέρες που διαρκεί η εμποροπανηγυρη.

Στην τιμή περιλαμβάνεται η προμήθεια, η μεταφορά, η πλήρης τοποθέτηση συμπεριλαμβανομένων απάντων των υλικών στερέωσης για την κατασκευή επί τόπου του έργου, τα υποχρεωτικά ελαφρά χωρίσματα μεταξύ των πάγκων πώλησης σε όλο το πλάτος και σε όλο το μήκος τους καθώς επίσης και η απομάκρυνση των ανωτέρω κατασκευών από τον χώρο εντός 10 ημερών από την ημερομηνία λήξης της εμποροπανηγυρης, ώστε να παραδοθεί ο χώρος στην αρχική του κατάσταση. Η μελέτη των γεωμετρικών στοιχείων της κατασκευής, και η χωροθέτηση των περιπτέρων στον χώρο θα γίνει σύμφωνα με τα συνημμένα αρχεία Α και Β, λαμβάνοντας υπόψη τα υπάρχοντα στοιχεία αστικού εξοπλισμού. Τυχόν αστοχίες της κατασκευής στην φάση της τοποθέτησης ή και λειτουργίας των παραγκών επιβαρύνουν αποκλειστικά και μόνο τον ανάδοχο. Γενικώς Επιτρέπονται ελαφρές αποκλίσεις από τις ανωτέρω ενδεικτικές διαστάσεις, ώστε τα περίπτερα να προσαρμόζονται, χωρίς κακοτεχνίες, στις διαστάσεις του χώρου. Όλες οι κατασκευές θα πρέπει να ανταποκρίνονται σε βροχοπτώσεις χωρίς να παρουσιάζουν προβλήματα στεγανότητας ή παραμόρφωσης των στοιχείων επικάλυψης και πλαγιοκάλυψης, καθώς επίσης και σε ανέμους.

Ο ανάδοχος είναι υποχρεωμένος να προσαρμοστεί και να εφαρμόσει χωρίς καμία επιπλέον οικονομική απαίτηση από την Αναθέτουσα Αρχή, όλα τα έκτακτα μέτρα προστασίας (είτε πρόκειται για υποχρεωτικές κατασκευές είτε για υποχρεωτικά μέτρα ελέγχου νόσησης σε εργαζόμενους του ιδιωτικού τομέα που παρέχουν την εργασία τους με φυσική παρουσία) της δημόσιας υγείας από τον κίνδυνο περαιτέρω διασποράς του κορωνοϊού COVID-19 στο σύνολο της Επικράτειας, και πάντα σύμφωνα με τις απαιτήσεις του ΦΕΚ που θα ισχύει κατά την διάρκεια λειτουργίας της εμποροπανηγυρης.

Οι παρεχόμενες υπηρεσίες κατατάσσονται στους ακόλουθους κωδικούς του Κοινού Λεξιλογίου δημοσίων συμβάσεων (CPV) : CPV:45422100-2 (ξυλουργικές εργασίες) & CPV:45421144-5 (εργασίες εγκατάστασης τεντών).

Η παρούσα σύμβαση υποδιαιρείται στα κάτωθι τμήματα:

Α' ΤΜΗΜΑ: ΠΕΡΙΠΤΕΡΑ ΜΕ ΞΥΛΙΝΟ ΣΚΕΛΕΤΟ						
	ΕΡΓΑΣΙΕΣ	ΜΟΝΑΔΑ ΜΕΤΡΗΣΗΣ	ΠΟΣΟΤΗΤΑ	ΤΙΜΗ ΜΟΝΑΔΑΣ(€)	ΜΕΡΙΚΗ ΔΑΠΑΝΗ (€)	ΟΛΙΚΗ ΔΑΠΑΝΗ (€)
A1.	ΠΕΡΙΠΤΕΡΑ στεγασμένα	ΤΕΜ	703	80,00	56.240,00	
A2.	ΠΕΡΙΠΤΕΡΑ Μη στεγασμένα	ΤΕΜ	448	32,00	14.336,00	
ΣΥΝΟΛΟ						70.576,00

Φ.Π.Α. 24%	16.938,24
ΣΥΝΟΛΟ Α΄ ΤΜΗΜΑΤΟΣ	87.514,24

Β΄ ΤΜΗΜΑ: ΠΕΡΙΠΤΕΡΑ ΜΕ ΜΕΤΑΛΛΙΚΟ ΣΚΕΛΕΤΟ ΚΑΙ PVC						
B1.	ΠΕΡΙΠΤΕΡΑ 5μ*5μ	ΤΕΜ	20	275,00	5.500,00(€)	
B2.	ΠΕΡΙΠΤΕΡΟ 20μ*80μ	M2	1.600,00 M2	9,00 (€/M2)	14.400,00(€)	
ΣΥΝΟΛΟ						19.900,00
Φ.Π.Α. 24%						4.776,00
ΣΥΝΟΛΟ Β΄ ΤΜΗΜΑΤΟΣ						24.676,00
ΣΥΝΟΛΟ ΟΛΙΚΗΣ ΔΑΠΑΝΗΣ ΕΡΓΑΣΙΩΝ:						112.190,24
{ΕΡΓΑΣΙΕΣ Α΄ & Β΄ ΤΜΗΜΑΤΟΣ: 70.576,00+19.900,00=90.476,00						
ΦΠΑ 24% Α΄ & Β΄ ΤΜΗΜΑΤΟΣ = 16.938,24+4.776,00=21.714,24						
ΕΡΓΑΣΙΕΣ+ΦΠΑ=90.476,00+21.714,24=112.190,24						

Προσφορές υποβάλλονται για ένα τμήμα ή για το σύνολο των τμημάτων.

Η εκτιμώμενη αξία της σύμβασης ανέρχεται στο ποσό των 90.476,00 € μη συμπεριλαμβανομένου ΦΠΑ 24% (εκτιμώμενη αξία συμπεριλαμβανομένου ΦΠΑ: € 112.190,24 €).

Εκ του αντικειμένου της σύμβασης η διάρκεια της ορίζεται έως τις 14/10/2022.

Η Αναθέτουσα Αρχή, με απόφαση της Οικονομικής Επιτροπής και λόγω διασποράς του κορωνοϊού COVID-19, δύναται να μεταθέσει το χρονικό διάστημα έναρξης και λήξης της εμποροπανήγυρης. Ως εκ τούτου δύναται να τροποποιηθεί η ανωτέρω ημερομηνία έναρξης και λήξης της σύμβασης.

Αναλυτική περιγραφή του φυσικού και οικονομικού αντικειμένου της σύμβασης δίδεται στο ΠΑΡΑΡΤΗΜΑ Ι της παρούσας Διακήρυξης.

Η σύμβαση θα ανατεθεί με το κριτήριο της **πλέον συμφέρουσας από οικονομική άποψη προσφοράς, βάσει τιμής ανά Τμήμα.**

1.4 Θεσμικό πλαίσιο

Η ανάθεση και εκτέλεση της σύμβασης διέπονται από την κείμενη νομοθεσία και τις κατ' εξουσιοδότηση αυτής εκδοθείσες κανονιστικές πράξεις, όπως ισχύουν και ιδίως:

- του ν. 4412/2016 (Α΄ 147) "Δημόσιες Συμβάσεις Έργων, Προμηθειών και Υπηρεσιών (προσαρμογή στις Οδηγίες 2014/24/ ΕΕ και 2014/25/ΕΕ)", όπως τροποποιήθηκε και ισχύει
- του ν. 4782/2021 (Α΄ 36/09.03.2021) "Εκσυγχρονισμός, απλοποίηση και αναμόρφωση του ρυθμιστικού πλαισίου των δημοσίων συμβάσεων, ειδικότερες ρυθμίσεις προμηθειών στους τομείς της άμυνας και της ασφάλειας και άλλες διατάξεις για την ανάπτυξη, τις υποδομές και την υγεία"
- του ν. 4622/19 (Α΄ 133) «Επιτελικό Κράτος: οργάνωση, λειτουργία & διαφάνεια της Κυβέρνησης, των κυβερνητικών οργάνων & της κεντρικής δημόσιας διοίκησης» και ιδίως του άρθρου 37
- του ν. 4700/2020 (Α΄ 127) «Ενιαίο κείμενο Δικονομίας για το Ελεγκτικό Συνέδριο, ολοκληρωμένο νομοθετικό πλαίσιο για τον προσυμβατικό έλεγχο, τροποποιήσεις στον Κώδικα Νόμων για το

Ελεγκτικό Συνέδριο, διατάξεις για την αποτελεσματική απονομή της δικαιοσύνης και άλλες διατάξεις» και ιδίως των άρθρων 324-337

- του ν. 4013/2011 (Α' 204) «Σύσταση ενιαίας Ανεξάρτητης Αρχής Δημοσίων Συμβάσεων και Κεντρικού Ηλεκτρονικού Μητρώου Δημοσίων Συμβάσεων...»,
- του ν. 3548/2007 (Α' 68) «Καταχώριση δημοσιεύσεων των φορέων του Δημοσίου στο νομαρχιακό και τοπικό Τύπο και άλλες διατάξεις»,
- του ν. 4601/2019 (Α' 44) «Εταιρικοί μετασχηματισμοί και εναρμόνιση του νομοθετικού πλαισίου με τις διατάξεις της Οδηγίας 2014/55/ΕΕ του Ευρωπαϊκού Κοινοβουλίου και του Συμβουλίου της 16ης Απριλίου 2014 για την έκδοση ηλεκτρονικών τιμολογίων στο πλαίσιο δημόσιων συμβάσεων και λοιπές διατάξεις»
- του π.δ. 39/2017 (Α' 64) «Κανονισμός εξέτασης προδικαστικών προσφυγών ενώπιων της Α.Ε.Π.Π.»
- της υπ' αριθμ. 57654/22.05.2017 Απόφασης του Υπουργού Οικονομίας και Ανάπτυξης με θέμα : "Ρύθμιση ειδικότερων θεμάτων λειτουργίας και διαχείρισης του Κεντρικού Ηλεκτρονικού Μητρώου Δημοσίων Συμβάσεων (ΚΗΜΔΗΣ)" (Β' 1781)
- της υπ' αριθμ. 64233/08.06.2021 (Β' 2453/ 09.06.2021) Κοινής Απόφασης των Υπουργών Ανάπτυξης και Επενδύσεων και Ψηφιακής Διακυβέρνησης με θέμα «Ρυθμίσεις τεχνικών ζητημάτων που αφορούν την ανάθεση των Δημοσίων Συμβάσεων Προμηθειών και Υπηρεσιών με χρήση των επιμέρους εργαλείων και διαδικασιών του Εθνικού Συστήματος Ηλεκτρονικών Δημοσίων Συμβάσεων (ΕΣΗΔΗΣ)»
- της αριθμ. Κ.Υ.Α. οικ. 60967 ΕΞ 2020 (Β' 2425/18.06.2020) «Ηλεκτρονική Τιμολόγηση στο πλαίσιο των Δημοσίων Συμβάσεων δυνάμει του ν. 4601/2019» (Α' 44)
- της αριθμ. 63446/2021 Κ.Υ.Α. (Β' 2338/02.06.2020) «Καθορισμός Εθνικού Μορφότυπου ηλεκτρονικού τιμολογίου στο πλαίσιο των Δημοσίων Συμβάσεων».
- του ν. 3419/2005 (Α' 297) «Γενικό Εμπορικό Μητρώο (Γ.Ε.ΜΗ.) και εκσυγχρονισμός της Επιμελητηριακής Νομοθεσίας»
- του ν. 4635/2019 (Α' 167) « Επενδύω στην Ελλάδα και άλλες διατάξεις» και ιδίως των άρθρων 85 επ.
- του ν. 4270/2014 (Α' 143) «Αρχές δημοσιονομικής διαχείρισης και εποπτείας (ενσωμάτωση της Οδηγίας 2011/85/ΕΕ) – δημόσιο λογιστικό και άλλες διατάξεις»
- του π.δ. 80/2016 (Α' 145) «Ανάληψη υποχρεώσεων από τους Διατάκτες»
- της παρ. Ζ του Ν. 4152/2013 (Α' 107) «Προσαρμογή της ελληνικής νομοθεσίας στην Οδηγία 2011/7 της 16.2.2011 για την καταπολέμηση των καθυστερήσεων πληρωμών στις εμπορικές συναλλαγές»,
- του ν. 4314/2014 (Α' 265) «Α) Για τη διαχείριση, τον έλεγχο και την εφαρμογή αναπτυξιακών παρεμβάσεων για την προγραμματική περίοδο 2014–2020, Β) Ενσωμάτωση της Οδηγίας 2012/17 του Ευρωπαϊκού Κοινοβουλίου και του Συμβουλίου της 13ης Ιουνίου 2012 (ΕΕ L 156/16.6.2012) στο ελληνικό δίκαιο, τροποποίηση του ν. 3419/2005 (Α' 297) και άλλες διατάξεις»
- του ν. 4727/2020 (Α' 184) «Ψηφιακή Διακυβέρνηση (Ενσωμάτωση στην Ελληνική Νομοθεσία της Οδηγίας (ΕΕ) 2016/2102 και της Οδηγίας (ΕΕ) 2019/1024) – Ηλεκτρονικές Επικοινωνίες (Ενσωμάτωση στο Ελληνικό Δίκαιο της Οδηγίας (ΕΕ) 2018/1972 και άλλες διατάξεις»,
- του π.δ 28/2015 (Α' 34) «Κωδικοποίηση διατάξεων για την πρόσβαση σε δημόσια έγγραφα και στοιχεία»
- του ν. 2859/2000 (Α' 248) «Κύρωση Κώδικα Φόρου Προστιθέμενης Αξίας»
- του ν.2690/1999 (Α' 45) «Κύρωση του Κώδικα Διοικητικής Διαδικασίας και άλλες διατάξεις» και ιδίως των άρθρων 1,2, 7, 11 και 13 έως 15,
- του ν. 2121/1993 (Α' 25) «Πνευματική Ιδιοκτησία, Συγγενικά Δικαιώματα και Πολιτιστικά Θέματα»,

- του Κανονισμού (ΕΕ) 2016/679 του ΕΚ και του Συμβουλίου, της 27ης Απριλίου 2016, για την προστασία των φυσικών προσώπων έναντι της επεξεργασίας των δεδομένων προσωπικού χαρακτήρα και για την ελεύθερη κυκλοφορία των δεδομένων αυτών και την κατάργηση της οδηγίας 95/46/ΕΚ (Γενικός Κανονισμός για την Προστασία Δεδομένων) (Κείμενο που παρουσιάζει ενδιαφέρον για τον ΕΟΧ) ΟJ L 119,
- του ν. 4624/2019 (Α' 137) «Αρχή Προστασίας Δεδομένων Προσωπικού Χαρακτήρα, μέτρα εφαρμογής του Κανονισμού (ΕΕ) 2016/679 του Ευρωπαϊκού Κοινοβουλίου και του Συμβουλίου της 27ης Απριλίου 2016 για την προστασία των φυσικών προσώπων έναντι της επεξεργασίας δεδομένων προσωπικού χαρακτήρα και ενσωμάτωση στην εθνική νομοθεσία της Οδηγίας (ΕΕ) 2016/680 του Ευρωπαϊκού Κοινοβουλίου και του Συμβουλίου της 27ης Απριλίου 2016 και άλλες διατάξεις»,
- των σε εκτέλεση των ανωτέρω νόμων εκδοθεισών κανονιστικών πράξεων, των λοιπών διατάξεων που αναφέρονται ρητά ή απορρέουν από τα οριζόμενα στα συμβατικά τεύχη της παρούσας, καθώς και του συνόλου των διατάξεων του ασφαλιστικού, εργατικού, κοινωνικού, περιβαλλοντικού και φορολογικού δικαίου που διέπει την ανάθεση και εκτέλεση της παρούσας σύμβασης, έστω και αν δεν αναφέρονται ρητά παραπάνω,
- την υπ' αριθμ. 58/2022 Απόφαση της Οικονομικής Επιτροπής (ΑΔΑ: 6ΓΟΨΩΛΞ-ΞΙ7) με την οποία συγκροτήθηκε η Επιτροπή Διαγωνισμού και η Επιτροπή Παρακολούθησης και Παραλαβής για δημόσιες συμβάσεις προμηθειών και παραλαβής για συμβάσεις παροχής γενικών υπηρεσιών της Δ/σης Τεχνικών Υπηρεσιών του Δήμου Λαρισαίων,
- τις υπ' αριθμ. πρωτ. 29108/30-06-2022 τεχνικές προδιαγραφές του διαγωνισμού, της Δ/σης Τεχνικών Υπηρεσιών, οι οποίες καταχωρήθηκαν στο ΚΗΜΔΗΣ, ως πρωτογενές αίτημα με ΑΔΑΜ: 22REQ010886583,
- τις υπ' αριθ. 2393, 2394/07-07-2022 (ΑΔΑ: 679ΛΩΛΞ-ΘΛ0, ΑΔΑ: ΨΠΛ8ΩΛΞ-ΧΗΣ), αποφάσεις ανάληψης υποχρέωσης, στους Κ.Α.Ε. 10.6117.10003 και 00.8224.00024, οι οποίες καταχωρήθηκαν στο ΚΗΜΔΗΣ, ως εγκεκριμένο αίτημα με ΑΔΑΜ: ΑΔΑΜ: 22REQ010890611,
- την υπ' αριθ. 477/2022, απόφαση της Οικονομικής Επιτροπής του Δήμου Λαρισαίων, η οποία εγκρίνει το τεύχος της Διακήρυξης και των Παραρτημάτων αυτής.

1.5 Προθεσμία παραλαβής προσφορών και διενέργεια διαγωνισμού

Η καταληκτική ημερομηνία παραλαβής των προσφορών είναι η 03/08/2022 και ώρα 15:00 μ.μ.

Η διαδικασία θα διενεργηθεί με χρήση του Εθνικού Συστήματος Ηλεκτρονικών Δημόσιων Συμβάσεων (ΕΣΗΔΗΣ) Προμήθειες και Υπηρεσίες του ΟΠΣ ΕΣΗΔΗΣ (Διαδικτυακή Πύλη www.promitheus.gov.gr)

ΔΙΑΔΙΚΤΥΑΚΟΣ ΤΟΠΟΣ ΥΠΟΒΟΛΗΣ ΠΡΟΣΦΟΡΑΣ	ΗΜΕΡΟΜΗΝΙΑ ΑΝΑΡΤΗΣΗΣ ΤΗΣ ΔΙΑΚΗΡΥΞΗΣ ΣΤΗ ΔΙΑΔΙΚΤΥΑΚΗ ΠΥΛΗ ΤΟΥ ΕΣΗΔΗΣ	ΚΑΤΑΛΗΚΤΙΚΗ ΗΜΕΡΟΜΗΝΙΑ ΥΠΟΒΟΛΗΣ ΠΡΟΣΦΟΡΩΝ	ΗΜΕΡΟΜΗΝΙΑ ΑΠΟΣΦΡΑΓΙΣΗΣ ΤΟΥ ΔΙΑΓΩΝΙΣΜΟΥ
Διαδικτυακή πύλη www.promitheus.gov.gr , του Ε.Σ.Η.Δ.Η.Σ.	18/07/2022	03/08/2022 και ώρα 15:00 μ.μ.	09/08/2022 και ώρα 10:00 π.μ.

1.6 Δημοσιότητα

A. Δημοσίευση σε εθνικό επίπεδο

Η προκήρυξη² και το πλήρες κείμενο της παρούσας Διακήρυξης καταχωρήθηκαν στο Κεντρικό Ηλεκτρονικό Μητρώο Δημοσίων Συμβάσεων (ΚΗΜΔΗΣ).

² Από 01.06.2021 καταργήθηκε η υποχρέωση σύνταξης προκήρυξης για συμβάσεις κάτω των ορίων (Πρβλ άρθρο 141 του ν.4782/2021, παρ. 1 περ.4)

Τα έγγραφα της σύμβασης της παρούσας Διακήρυξης καταχωρήθηκαν στη σχετική ηλεκτρονική διαδικασία σύναψης δημόσιας σύμβασης στο ΕΣΗΔΗΣ, η οποία έλαβε Συστημικό Αύξοντα Αριθμό: **167406** και αναρτήθηκαν στη Διαδικτυακή Πύλη (www.promitheus.gov.gr) του ΟΠΣ ΕΣΗΔΗΣ.

Περίληψη της παρούσας Διακήρυξης δημοσιεύεται και στον Ελληνικό Τύπο, σύμφωνα με το άρθρο 66 του Ν. 4412/2016.

Περίληψη της παρούσας Διακήρυξης όπως προβλέπεται στην περίπτωση (ιστ) της παραγράφου 3 του άρθρου 76 του Ν.4727/2020, αναρτήθηκε στο διαδίκτυο, στον ιστότοπο <http://et.diavgeia.gov.gr/> (ΠΡΟΓΡΑΜΜΑ ΔΙΑΥΓΕΙΑ)

Η Διακήρυξη θα καταχωρηθεί στο διαδίκτυο, στην ιστοσελίδα της αναθέτουσας αρχής, στη διεύθυνση (URL) : www.larissa.gov.gr στη διαδρομή: ΕΝΗΜΕΡΩΣΗ/ΠΡΟΚΗΡΥΞΕΙΣ ΕΡΓΩΝ ΠΡΟΜΗΘΕΙΩΝ

B. Έξοδα δημοσιεύσεων

Η δαπάνη των δημοσιεύσεων (αρχικών και τυχόν επαναληπτικών) στον Ελληνικό Τύπο βαρύνει τον ανάδοχο κάθε Τμήματος της παρούσας αναλογικά και με βάση την εκτιμώμενη αξία του αντίστοιχου Τμήματος. Σε περίπτωση ματαίωσης ή ακύρωσης ή μη κατακύρωσης Τμήματος του Διαγωνισμού, τα έξοδα δημοσίευσης βαρύνουν τον Δήμο.

1.7 Αρχές εφαρμοζόμενες στη διαδικασία σύναψης

Οι οικονομικοί φορείς δεσμεύονται ότι:

α) τηρούν και θα εξακολουθήσουν να τηρούν κατά την εκτέλεση της σύμβασης, εφόσον επιλεγούν, τις υποχρεώσεις τους που απορρέουν από τις διατάξεις της περιβαλλοντικής, κοινωνικοασφαλιστικής και εργατικής νομοθεσίας, που έχουν θεσπιστεί με το δίκαιο της Ένωσης, το εθνικό δίκαιο, συλλογικές συμβάσεις ή διεθνείς διατάξεις περιβαλλοντικού, κοινωνικού και εργατικού δικαίου, οι οποίες απαριθμούνται στο Παράρτημα Χ του Προσαρτήματος Α του ν. 4412/2016. Η τήρηση των εν λόγω υποχρεώσεων ελέγχεται και βεβαιώνεται από τα όργανα που επιβλέπουν την εκτέλεση των δημοσίων συμβάσεων και τις αρμόδιες δημόσιες αρχές και υπηρεσίες που ενεργούν εντός των ορίων της ευθύνης και της αρμοδιότητάς τους,

β) δεν θα ενεργήσουν αθέμιτα, παράνομα ή καταχρηστικά καθ' όλη τη διάρκεια της διαδικασίας ανάθεσης, αλλά και κατά το στάδιο εκτέλεσης της σύμβασης, εφόσον επιλεγούν,

γ) λαμβάνουν τα κατάλληλα μέτρα για να διαφυλάξουν την εμπιστευτικότητα των πληροφοριών που έχουν χαρακτηριστεί ως τέτοιες.

2. ΓΕΝΙΚΟΙ ΚΑΙ ΕΙΔΙΚΟΙ ΟΡΟΙ ΣΥΜΜΕΤΟΧΗΣ

2.1 Γενικές Πληροφορίες

2.1.1 Έγγραφα της σύμβασης

Τα έγγραφα της παρούσας διαδικασίας σύναψης είναι τα ακόλουθα:

1. το Ευρωπαϊκό Ενιαίο Έγγραφο Σύμβασης [ΕΕΕΣ],
2. η παρούσα διακήρυξη και τα παραρτήματά της,
3. οι συμπληρωματικές πληροφορίες που τυχόν παρέχονται στο πλαίσιο της διαδικασίας, ιδίως σχετικά με τις προδιαγραφές και τα σχετικά δικαιολογητικά,
4. το σχέδιο της σύμβασης με τα Παραρτήματά της.

2.1.2 Επικοινωνία - Πρόσβαση στα έγγραφα της Σύμβασης

Όλες οι επικοινωνίες σε σχέση με τα βασικά στοιχεία της διαδικασίας σύναψης της σύμβασης, καθώς και όλες οι ανταλλαγές πληροφοριών, ιδίως η ηλεκτρονική υποβολή, εκτελούνται με τη χρήση της πλατφόρμας του Εθνικού Συστήματος Ηλεκτρονικών Δημοσίων Συμβάσεων (ΕΣΗΔΗΣ), η οποία είναι προσβάσιμη μέσω της Διαδικτυακής Πύλης (www.promitheus.gov.gr).

2.1.3 Παροχή Διευκρινίσεων

Τα σχετικά αιτήματα παροχής διευκρινίσεων υποβάλλονται ηλεκτρονικά, το αργότερο επτά (7) ημέρες πριν την καταληκτική ημερομηνία υποβολής προσφορών και απαντώνται αντίστοιχα, στο πλαίσιο της παρούσας, στη σχετική ηλεκτρονική διαδικασία σύναψης δημόσιας σύμβασης στην πλατφόρμα του ΕΣΗΔΗΣ, η οποία είναι προσβάσιμη μέσω της διαδικτυακής πύλης www.promitheus.gov.gr. Αιτήματα παροχής συμπληρωματικών πληροφοριών – διευκρινίσεων υποβάλλονται από εγγεγραμμένους στο σύστημα οικονομικούς φορείς, δηλαδή από εκείνους που διαθέτουν σχετικά διαπιστευτήρια που τους έχουν χορηγηθεί (όνομα χρήστη και κωδικό πρόσβασης) και απαραίτητα το ηλεκτρονικό αρχείο με το κείμενο των ερωτημάτων είναι ηλεκτρονικά υπογεγραμμένο³. Αιτήματα παροχής διευκρινίσεων που είτε υποβάλλονται με άλλο τρόπο είτε το ηλεκτρονικό αρχείο που τα συνοδεύει δεν είναι ηλεκτρονικά υπογεγραμμένο, δεν εξετάζονται.

Η αναθέτουσα αρχή μπορεί να παρατείνει την προθεσμία παραλαβής των προσφορών, ούτως ώστε όλοι οι ενδιαφερόμενοι οικονομικοί φορείς να μπορούν να λάβουν γνώση όλων των αναγκαίων πληροφοριών για την κατάρτιση των προσφορών στις ακόλουθες περιπτώσεις:

α) όταν, για οποιονδήποτε λόγο, πρόσθετες πληροφορίες, αν και ζητήθηκαν από τον οικονομικό φορέα έγκαιρα δεν έχουν παρασχεθεί το αργότερο τέσσερις (4) ημέρες πριν από την προθεσμία που ορίζεται για την παραλαβή των προσφορών,

β) όταν τα έγγραφα της σύμβασης υφίστανται σημαντικές αλλαγές.

Η διάρκεια της παράτασης θα είναι ανάλογη με τη σπουδαιότητα των πληροφοριών που ζητήθηκαν ή των αλλαγών.

Όταν οι πρόσθετες πληροφορίες δεν έχουν ζητηθεί έγκαιρα ή δεν έχουν σημασία για την προετοιμασία κατάλληλων προσφορών, η παράταση της προθεσμίας εναπόκειται στη διακριτική ευχέρεια της αναθέτουσας αρχής.

Τροποποίηση των όρων της διαγωνιστικής διαδικασίας (πχ αλλαγή/μετάθεση της καταληκτικής ημερομηνίας υποβολής προσφορών, καθώς και σημαντικές αλλαγές των εγγράφων της σύμβασης, σύμφωνα με την προηγούμενη παράγραφο) δημοσιεύεται στο ΚΗΜΔΗΣ⁴.

³ Πρβλ την Υπουργική Απόφαση με αρ. 56902/215 «Τεχνικές λεπτομέρειες και διαδικασίες λειτουργίας του Εθνικού Συστήματος Ηλεκτρονικών Δημοσίων Συμβάσεων (Ε.Σ.Η.ΔΗ.Σ.)», ΦΕΚ Β' 1924/2017 (άρθρο 14)

⁴ Πρβλ έγγραφο ΕΑΑΔΗΣΥ με α.π. 4121/30-07-2020 « Διευκρινίσεις ως προς την τήρηση των διατυπώσεων δημοσιότητας στη διαγωνιστική διαδικασία σε περίπτωση τροποποίησης όρων της διακήρυξης» (ΑΔΑ: ΩΡΗ9ΟΞΤΒ-2ΧΖ)

2.1.4 Γλώσσα

Τα έγγραφα της σύμβασης έχουν συνταχθεί στην ελληνική γλώσσα.

Τυχόν προδικαστικές προσφυγές υποβάλλονται στην ελληνική γλώσσα.

Οι **προσφορές**, τα στοιχεία που περιλαμβάνονται σε αυτές, καθώς και τα αποδεικτικά έγγραφα σχετικά με τη μη ύπαρξη λόγου αποκλεισμού και την πλήρωση των κριτηρίων ποιοτικής επιλογής⁵ συντάσσονται στην ελληνική γλώσσα ή συνοδεύονται από επίσημη μετάφρασή τους στην ελληνική γλώσσα.

Τα αλλοδαπά δημόσια και ιδιωτικά έγγραφα συνοδεύονται από μετάφρασή τους στην ελληνική γλώσσα, επικυρωμένη είτε από πρόσωπο αρμόδιο κατά τις κείμενες διατάξεις της εθνικής νομοθεσίας είτε από πρόσωπο κατά νόμο αρμόδιο της χώρας στην οποία έχει συνταχθεί το έγγραφο.

Τα **αποδεικτικά έγγραφα** συντάσσονται στην ελληνική γλώσσα ή συνοδεύονται από επίσημη μετάφρασή τους στην ελληνική γλώσσα. Στα αλλοδαπά δημόσια έγγραφα και δικαιολογητικά εφαρμόζεται η Συνθήκη της Χάγης της 5.10.1961, που κυρώθηκε με το ν. 1497/1984 (Α'188). Ειδικά, τα αλλοδαπά ιδιωτικά έγγραφα συνοδεύονται από μετάφρασή τους στην ελληνική γλώσσα επικυρωμένη είτε από τη Μεταφραστική Υπηρεσία του Υπουργείου Εξωτερικών, είτε από Δικηγόρο-μέλος ελληνικού Δικηγορικού Συλλόγου είτε από πτυχιούχο μεταφραστή του Τμήματος Ξένων Γλωσσών, Μετάφρασης και Διερμηνείας του Ιονίου Πανεπιστημίου είτε από πρόσωπο κατά νόμο αρμόδιο της χώρας στην οποία έχει συνταχθεί το έγγραφο.

Ενημερωτικά και τεχνικά φυλλάδια και άλλα έντυπα -εταιρικά ή μη- με ειδικό τεχνικό περιεχόμενο, δηλαδή έντυπα με αμιγώς τεχνικά χαρακτηριστικά, όπως αριθμούς, αποδόσεις σε διεθνείς μονάδες, μαθηματικούς τύπους και σχέδια, μπορούν να υποβάλλονται στην αγγλική γλώσσα, χωρίς να συνοδεύονται από μετάφραση στην ελληνική.⁶

Κάθε μορφής επικοινωνία με την αναθέτουσα αρχή, καθώς και μεταξύ αυτής και του αναδόχου, θα γίνονται υποχρεωτικά στην ελληνική γλώσσα.

2.1.5 Εγγυήσεις⁷

Οι εγγυητικές επιστολές των παραγράφων 2.2.2 και 4.1. εκδίδονται από πιστωτικά ιδρύματα ή χρηματοδοτικά ιδρύματα ή ασφαλιστικές επιχειρήσεις κατά την έννοια των περιπτώσεων β' και γ' της παρ. 1 του άρθρου 14 του ν. 4364/ 2016 (Α' 13)⁸, που λειτουργούν νόμιμα στα κράτη - μέλη της Ένωσης ή του Ευρωπαϊκού Οικονομικού Χώρου ή στα κράτη-μέλη της ΣΔΣ και έχουν, σύμφωνα με τις ισχύουσες διατάξεις, το δικαίωμα αυτό. Μπορούν, επίσης, να εκδίδονται από το Τ.Μ.Ε.Δ.Ε. ή να παρέχονται με γραμμάτιο του Ταμείου Παρακαταθηκών και Δανείων με παρακατάθεση σε αυτό του αντίστοιχου χρηματικού ποσού⁹. Αν συσταθεί παρακαταθήκη με γραμμάτιο παρακατάθεσης χρεογράφων στο Ταμείο Παρακαταθηκών και Δανείων, τα τοκομερίδια ή μερίσματα που λήγουν κατά τη διάρκεια της εγγύησης επιστρέφονται μετά τη λήξη τους στον υπέρ ου η εγγύηση οικονομικό φορέα.

Οι εγγυητικές επιστολές εκδίδονται κατ' επιλογή των οικονομικών φορέων από έναν ή περισσότερους εκδότες της παραπάνω παραγράφου.

Οι εγγυήσεις αυτές περιλαμβάνουν κατ' ελάχιστον τα ακόλουθα στοιχεία: α) την ημερομηνία έκδοσης, β) τον εκδότη, γ) την αναθέτουσα αρχή προς την οποία απευθύνονται, δ) τον αριθμό της εγγύησης, ε) το ποσό που καλύπτει η εγγύηση, στ) την πλήρη επωνυμία, τον Α.Φ.Μ. και τη διεύθυνση του οικονομικού φορέα υπέρ του οποίου εκδίδεται η εγγύηση (στην περίπτωση ένωσης αναγράφονται όλα τα παραπάνω

⁵ Πρβλ. άρθρο 80 παρ. 10 ν. 4412/2016

⁶ Άρθρο 92, παρ.4 του ν. 4412/2016

⁷ Πρβλ. παρ.3, 4 και 5 άρθρου 72 ν. 4412/2016, όπως τροποποιήθηκε με το άρθρο 21 του ν. 4782/2021

⁸ Πρβλ. άρθρο 120 Ν.4512/2018 (ΦΕΚ Α' 5/17.1.2017), καθώς και άρθρο 15 παρ.1 Ν.4541/2018 (ΦΕΚ Α' 93/31.5.2018)

⁹ Τα γραμμάτια σύστασης χρηματικής παρακαταθήκης του Ταμείου Παρακαταθηκών και Δανείων, για την παροχή εγγυήσεων συμμετοχής και καλής εκτέλεσης (εγγυοδοτική παρακαταθήκη) συστήνονται σύμφωνα με την ειδική νομοθεσία που διέπει αυτό και ειδικότερα βάσει του άρθρου 4 του π.δ της 30 Δεκεμβρίου 1926/3 Ιανουαρίου 1927 ("Περί συστάσεως και αποδόσεως παρακαταθηκών και καταθέσεων παρά τω Ταμείω Παρακαταθηκών και Δανείων"). Πρβλ. το με αρ. πρωτ. 2756/23-5-2017 έγγραφο της Ε.Α.Α.ΔΗ.ΣΥ. (ΑΔΑ: 7ΝΣΡΟΞΤΒ-975).

για κάθε μέλος της ένωσης), ζ) τους όρους ότι: αα) η εγγύηση παρέχεται ανέκκλητα και ανεπιφύλακτα, ο δε εκδότης παραιτείται του δικαιώματος της διαιρέσεως και της διζήσεως, και ββ) ότι σε περίπτωση κατάρπτωσης αυτής, το ποσό της κατάρπτωσης υπόκειται στο εκάστοτε ισχύον τέλος χαρτοσήμου, η) τα στοιχεία της σχετικής διακήρυξης και την καταληκτική ημερομηνία υποβολής προσφορών, θ) την ημερομηνία λήξης ή τον χρόνο ισχύος της εγγύησης, ι) την ανάληψη υποχρέωσης από τον εκδότη της εγγύησης να καταβάλει το ποσό της εγγύησης ολικά ή μερικά εντός πέντε (5) ημερών μετά από απλή έγγραφη ειδοποίηση εκείνου προς τον οποίο απευθύνεται και ια) στην περίπτωση των εγγυήσεων καλής εκτέλεσης και προκαταβολής, τον αριθμό και τον τίτλο της σχετικής σύμβασης¹⁰.

Η περ. α' του προηγούμενου εδαφίου ζ' δεν εφαρμόζεται για τις εγγυήσεις που παρέχονται με γραμμάτιο του Ταμείου Παρακαταθηκών και Δανείων.

Η αναθέτουσα αρχή επικοινωνεί με τους εκδότες των εγγυητικών επιστολών προκειμένου να διαπιστώσει την εγκυρότητά τους.

2.1.6 Προστασία Προσωπικών Δεδομένων

Η αναθέτουσα αρχή ενημερώνει το φυσικό πρόσωπο που υπογράφει την προσφορά ως Προσφέρων ή ως Νόμιμος Εκπρόσωπος Προσφέροντος, ότι η ίδια ή και τρίτοι, κατ' εντολή και για λογαριασμό της, θα επεξεργάζονται προσωπικά δεδομένα που περιέχονται στους φακέλους της προσφοράς και τα αποδεικτικά μέσα τα οποία υποβάλλονται σε αυτήν, στο πλαίσιο του παρόντος Διαγωνισμού, για το σκοπό της αξιολόγησης των προσφορών και της ενημέρωσης έτερων συμμετεχόντων σε αυτόν, λαμβάνοντας κάθε εύλογο μέτρο για τη διασφάλιση του απόρρητου και της ασφάλειας της επεξεργασίας των δεδομένων και της προστασίας τους από κάθε μορφής αθέμιτη επεξεργασία, σύμφωνα με τις διατάξεις της κείμενης νομοθεσίας περί προστασίας προσωπικών δεδομένων, κατά τα αναλυτικώς αναφερόμενα στην αναλυτική ενημέρωση που επισυνάπτεται στην παρούσα.

2.2 Δικαίωμα Συμμετοχής - Κριτήρια Ποιοτικής Επιλογής

2.2.1 Δικαίωμα συμμετοχής

1. Δικαίωμα συμμετοχής στη διαδικασία σύναψης της παρούσας σύμβασης έχουν φυσικά ή νομικά πρόσωπα και, σε περίπτωση ενώσεων οικονομικών φορέων, τα μέλη αυτών, που είναι εγκατεστημένα σε:

α) κράτος-μέλος της Ένωσης,

β) κράτος-μέλος του Ευρωπαϊκού Οικονομικού Χώρου (Ε.Ο.Χ.),

γ) τρίτες χώρες που έχουν υπογράψει και κυρώσει τη ΣΔΣ, στο βαθμό που η υπό ανάθεση δημόσια σύμβαση καλύπτεται από τα Παραρτήματα 1, 2, 4, 5, 6 και 7¹¹ και τις γενικές σημειώσεις του σχετικού με την Ένωση Προσαρτήματος Ι της ως άνω Συμφωνίας, καθώς και

δ) σε τρίτες χώρες που δεν εμπίπτουν στην περίπτωση γ' της παρούσας παραγράφου και έχουν συνάψει διμερείς ή πολυμερείς συμφωνίες με την Ένωση σε θέματα διαδικασιών ανάθεσης δημοσίων συμβάσεων¹².

Στο βαθμό που καλύπτονται από τα Παραρτήματα 1, 2, 4, 5 6 και 7 και τις γενικές σημειώσεις του σχετικού με την Ένωση Προσαρτήματος Ι της ΣΔΣ, καθώς και τις λοιπές διεθνείς συμφωνίες από τις οποίες δεσμεύεται η Ένωση, οι αναθέτουσες αρχές επιφυλάσσουν για τα έργα, τα αγαθά, τις υπηρεσίες και τους οικονομικούς φορείς των χωρών που έχουν υπογράψει τις εν λόγω συμφωνίες μεταχείριση εξίσου ευνοϊκή

¹⁰ Παρ. 12 άρθρου 72 ν. 4412/2016

¹¹ Σύμφωνα με το ισχύον κείμενο της ΣΔΣ, τα σχετικά παραρτήματα που αναφέρονται στο άρθρο 25 αντιστοιχούν πλέον στα 1, 2, 4, 5, 6 και 7.

¹² Επισημαίνεται ότι απαγορεύεται η συμμετοχή εξωχώρας εταιρείας από «μη συνεργάσιμα κράτη στον φορολογικό τομέα» κατά την έννοια των παρ. 3 και 4 του άρθρου 65 του ν. 4172/2013, καθώς και από κράτη που έχουν προνομιακό φορολογικό καθεστώς, όπως αυτά ορίζονται στον κατάλογο της απόφασης της παρ. 7 του άρθρου 65 του ως άνω Κώδικα, κατά τα αναφερόμενα στην περίπτωση α' και β' της παραγράφου 4 του άρθρου 4 του ν. 3310/2005.

με αυτήν που επιφυλάσσουν για τα έργα, τα αγαθά, τις υπηρεσίες και τους οικονομικούς φορείς της Ένωσης¹³.

2. Οικονομικός φορέας συμμετέχει είτε μεμονωμένα είτε ως μέλος ένωσης. Οι ενώσεις οικονομικών φορέων, συμπεριλαμβανομένων και των προσωρινών συμπράξεων, δεν απαιτείται να περιβληθούν συγκεκριμένη νομική μορφή για την υποβολή προσφοράς. Η αναθέτουσα αρχή μπορεί να απαιτήσει από τις ενώσεις οικονομικών φορέων να περιβληθούν συγκεκριμένη νομική μορφή, εφόσον τους ανατεθεί η σύμβαση.

Στις περιπτώσεις υποβολής προσφοράς από ένωση οικονομικών φορέων, όλα τα μέλη της ευθύνονται έναντι της αναθέτουσας αρχής αλληλέγγυα και εις ολόκληρον.¹⁴

2.2.2 Εγγύηση συμμετοχής¹⁵

2.2.2.1. Για την έγκυρη συμμετοχή στη διαδικασία σύναψης της παρούσας σύμβασης, κατατίθεται από τους συμμετέχοντες οικονομικούς φορείς (προσφέροντες), εγγυητική επιστολή συμμετοχής¹⁶, το ποσό της οποίας αντιστοιχεί σε ποσοστό 2% επί της εκτιμώμενης αξίας του προσφερόμενου Τμήματος, εκτός ΦΠΑ, ήτοι:

- 1.411,52 ευρώ για το ΤΜΗΜΑ Α
- 398,00 ευρώ για το ΤΜΗΜΑ Β

ή 1.809,52 ευρώ για το σύνολο των Τμημάτων της παρούσας.

Στην περίπτωση ένωσης οικονομικών φορέων, η εγγύηση συμμετοχής περιλαμβάνει και τον όρο ότι η εγγύηση καλύπτει τις υποχρεώσεις όλων των οικονομικών φορέων που συμμετέχουν στην ένωση.

Η εγγύηση συμμετοχής πρέπει να ισχύει τουλάχιστον για τριάντα (30) ημέρες μετά τη λήξη του χρόνου ισχύος της προσφοράς του άρθρου 2.4.5 της παρούσας, άλλως η προσφορά απορρίπτεται. Η αναθέτουσα αρχή μπορεί, πριν τη λήξη της προσφοράς, να ζητά από τους προσφέροντες να παρατείνουν, πριν τη λήξη τους, τη διάρκεια ισχύος της προσφοράς και της εγγύησης συμμετοχής.

Οι πρωτότυπες εγγυήσεις συμμετοχής, πλην των εγγυήσεων που εκδίδονται ηλεκτρονικά, προσκομίζονται, σε κλειστό φάκελο με ευθύνη του οικονομικού φορέα, το αργότερο πριν την ημερομηνία και ώρα αποσφράγισης των προσφορών που ορίζεται στην παρ. 3.1 της παρούσας, άλλως η προσφορά απορρίπτεται ως απαράδεκτη, μετά από γνώμη της Επιτροπής Διαγωνισμού.

2.2.2.2. Η εγγύηση συμμετοχής επιστρέφεται στον ανάδοχο μετά την πάροδο του χρόνου ισχύος της ή με την υπογραφή της σύμβασης.

Η εγγύηση συμμετοχής επιστρέφεται στους λοιπούς προσφέροντες, σύμφωνα με τα ειδικότερα οριζόμενα στην παρ. 3 του άρθρου 72 του ν. 4412/2016.¹⁷

2.2.2.3. Η εγγύηση συμμετοχής καταπίπτει, εάν ο προσφέρων: α) αποσύρει την προσφορά του κατά τη διάρκεια ισχύος αυτής, β) παρέχει, εν γνώσει του, ψευδή στοιχεία ή πληροφορίες που αναφέρονται στις παραγράφους 2.2.3 έως 2.2.8 γ) δεν προσκομίζει εγκαίρως τα προβλεπόμενα από την παρούσα δικαιολογητικά (παραγράφοι 2.2.9 και 3.2), δ) δεν προσέλθει εγκαίρως για υπογραφή του συμφωνητικού, ε) υποβάλει μη κατάλληλη προσφορά, με την έννοια της περ. 46 της παρ. 1 του άρθρου 2 του ν. 4412/2016, στ) δεν ανταποκριθεί στη σχετική πρόσκληση της αναθέτουσας αρχής να εξηγήσει την τιμή ή το κόστος της προσφοράς του εντός της τεθείσας προθεσμίας και η προσφορά του απορριφθεί¹⁸, ζ) στις περιπτώσεις των παρ. 3, 4 και 5 του άρθρου 103 του ν. 4412/2016, περί πρόσκλησης για υποβολή

¹³ Πρβλ. σχετικά, σελ. 8 της Ανακοίνωσης της Επιτροπής C (2019) 5494 final «Κατευθυντήριες γραμμές για τη συμμετοχή προσφερόντων και αγαθών από τρίτες χώρες στην αγορά δημοσίων συμβάσεων της ΕΕ».

¹⁴ Άρθρο 19 ν. 4412/2016

¹⁵ Παρ. 1, 2, 3 και 12 του άρθρου 72 του ν.4412/2016.

¹⁶ Σε περίπτωση υποβολής προσφοράς για ένα ή περισσότερα τμήματα της σύμβασης, το ύψος της εγγύησης συμμετοχής υπολογίζεται επί της εκτιμώμενης αξίας, του/των προσφερομένου/ων τμήματος/τμημάτων (β' εδ. παρ. 1 άρθρου 72 ν. 4412/2016).).

¹⁷ Άρθρο 72 παρ. 3 εδάφιο δεύτερο του ν. 4412/2016

¹⁸ Πρβλ άρθρο 88 σε συνδυασμό με άρθρο 72 ν. 4412/2016

δικαιολογητικών από τον προσωρινό ανάδοχο, αν, κατά τον έλεγχο των παραπάνω δικαιολογητικών, σύμφωνα με τις παραγράφους 3.2 και 3.4 της παρούσας, διαπιστωθεί ότι τα στοιχεία που δηλώθηκαν στο ΕΕΕΣ είναι εκ προθέσεως απατηλά, ή ότι έχουν υποβληθεί πλαστά αποδεικτικά στοιχεία, ή αν, από τα παραπάνω δικαιολογητικά που προσκομίστηκαν νομίμως και εμπροθέσμως, δεν αποδεικνύεται η μη συνδρομή των λόγων αποκλεισμού της παραγράφου 2.2.3 ή η πλήρωση μιας ή περισσότερων από τις απαιτήσεις των κριτηρίων ποιοτικής επιλογής.

2.2.3 Λόγοι αποκλεισμού¹⁹

Αποκλείεται από τη συμμετοχή στην παρούσα διαδικασία σύναψης σύμβασης (διαγωνισμό) οικονομικός φορέας, εφόσον συντρέχει στο πρόσωπό του (εάν πρόκειται για μεμονωμένο φυσικό ή νομικό πρόσωπο) ή σε ένα από τα μέλη του (εάν πρόκειται για ένωση οικονομικών φορέων) ένας ή περισσότεροι από τους ακόλουθους λόγους:

2.2.3.1. Όταν υπάρχει σε βάρος του αμετάκλητη²⁰ καταδικαστική απόφαση για ένα από τα ακόλουθα εγκλήματα:

α) συμμετοχή σε εγκληματική οργάνωση, όπως αυτή ορίζεται στο άρθρο 2 της απόφασης-πλαίσιο 2008/841/ΔΕΥ του Συμβουλίου της 24ης Οκτωβρίου 2008, για την καταπολέμηση του οργανωμένου εγκλήματος (ΕΕ L 300 της 11.11.2008 σ.42), και τα εγκλήματα του άρθρου 187 του Ποινικού Κώδικα (εγκληματική οργάνωση),

β) ενεργητική δωροδοκία, όπως ορίζεται στο άρθρο 3 της σύμβασης περί της καταπολέμησης της διαφθοράς στην οποία ενέχονται υπάλληλοι των Ευρωπαϊκών Κοινοτήτων ή των κρατών-μελών της Ένωσης (ΕΕ C 195 της 25.6.1997, σ. 1) και στην παρ. 1 του άρθρου 2 της απόφασης-πλαίσιο 2003/568/ΔΕΥ του Συμβουλίου της 22ας Ιουλίου 2003, για την καταπολέμηση της δωροδοκίας στον ιδιωτικό τομέα (ΕΕ L 192 της 31.7.2003, σ. 54), καθώς και όπως ορίζεται στο εθνικό δίκαιο του οικονομικού φορέα, και τα εγκλήματα των άρθρων 159Α (δωροδοκία πολιτικών προσώπων), 236 (δωροδοκία υπαλλήλου), 237 παρ. 2-4 (δωροδοκία δικαστικών λειτουργιών), 237Α παρ. 2 (εμπορία επιρροής – μεσάζοντες), 396 παρ. 2 (δωροδοκία στον ιδιωτικό τομέα) του Ποινικού Κώδικα,

γ) απάτη, εις βάρος των οικονομικών συμφερόντων της Ένωσης, κατά την έννοια των άρθρων 3 και 4 της Οδηγίας (ΕΕ) 2017/1371 του Ευρωπαϊκού Κοινοβουλίου και του Συμβουλίου της 5^{ης} Ιουλίου 2017 σχετικά με την καταπολέμηση, μέσω του ποινικού δικαίου, της απάτης εις βάρος των οικονομικών συμφερόντων της Ένωσης (L 198/28.07.2017) και τα εγκλήματα των άρθρων 159Α (δωροδοκία πολιτικών προσώπων), 216 (πλαστογραφία), 236 (δωροδοκία υπαλλήλου), 237 παρ. 2-4 (δωροδοκία δικαστικών λειτουργιών), 242 (ψευδής βεβαίωση, νόθευση κ.λπ.) 374 (διακεκριμένη κλοπή), 375 (υπεξαίρεση), 386 (απάτη), 386Α (απάτη με υπολογιστή), 386Β (απάτη σχετική με τις επιχορηγήσεις), 390 (απιστία) του Ποινικού Κώδικα και των άρθρων 155 επ. του Εθνικού Τελωνειακού Κώδικα (ν. 2960/2001, Α' 265), όταν αυτά στρέφονται κατά των οικονομικών συμφερόντων της Ευρωπαϊκής Ένωσης ή συνδέονται με την προσβολή αυτών των συμφερόντων, καθώς και τα εγκλήματα των άρθρων 23 (διασυνοριακή απάτη σχετικά με τον ΦΠΑ) και 24 (επικουρικές διατάξεις για την ποινική προστασία των οικονομικών συμφερόντων της Ευρωπαϊκής Ένωσης) του ν. 4689/2020 (Α' 103),

δ) τρομοκρατικά εγκλήματα ή εγκλήματα συνδεόμενα με τρομοκρατικές δραστηριότητες, όπως ορίζονται, αντιστοίχως, στα άρθρα 3-4 και 5-12 της Οδηγίας (ΕΕ) 2017/541 του Ευρωπαϊκού Κοινοβουλίου και του Συμβουλίου της 15^{ης} Μαρτίου 2017 για την καταπολέμηση της τρομοκρατίας και την αντικατάσταση της απόφασης-πλαισίου 2002/475/ΔΕΥ του Συμβουλίου και για την τροποποίηση της απόφασης 2005/671/ΔΕΥ του Συμβουλίου (ΕΕ L 88/31.03.2017) ή ηθική αυτοουργία ή συνέργεια ή απόπειρα διάπραξης εγκλήματος, όπως ορίζονται στο άρθρο 14 αυτής, και τα εγκλήματα των άρθρων 187Α και 187Β του Ποινικού Κώδικα, καθώς και τα εγκλήματα των άρθρων 32-35 του ν. 4689/2020 (Α'103),

¹⁹ Άρθρα 73 και 74 ν. 4412/2016.

²⁰ Επισημαίνεται ότι η αναφορά στο ΕΕΕΣ σε “τελεσίδικη καταδικαστική απόφαση” νοείται ως “αμετάκλητη καταδικαστική απόφαση”, η δε σχετική δήλωση του οικονομικού φορέα στο Μέρος III.Α. του ΕΕΕΣ αφορά μόνο σε αμετάκλητες καταδικαστικές αποφάσεις

ε) νομιμοποίηση εσόδων από παράνομες δραστηριότητες ή χρηματοδότηση της τρομοκρατίας, όπως αυτές ορίζονται στο άρθρο 1 της Οδηγίας (ΕΕ) 2015/849 του Ευρωπαϊκού Κοινοβουλίου και του Συμβουλίου της 20ης Μαΐου 2015, σχετικά με την πρόληψη της χρησιμοποίησης του χρηματοπιστωτικού συστήματος για τη νομιμοποίηση εσόδων από παράνομες δραστηριότητες ή για τη χρηματοδότηση της τρομοκρατίας, την τροποποίηση του κανονισμού (ΕΕ) αριθμ. 648/2012 του Ευρωπαϊκού Κοινοβουλίου και του Συμβουλίου, και την κατάργηση της οδηγίας 2005/60/ΕΚ του Ευρωπαϊκού Κοινοβουλίου και του Συμβουλίου και της οδηγίας 2006/70/ΕΚ της Επιτροπής (ΕΕ L 141/05.06.2015) και τα εγκλήματα των άρθρων 2 και 39 του ν. 4557/2018 (Α' 139),

στ) παιδική εργασία και άλλες μορφές εμπορίας ανθρώπων, όπως ορίζονται στο άρθρο 2 της Οδηγίας 2011/36/ΕΕ του Ευρωπαϊκού Κοινοβουλίου και του Συμβουλίου της 5ης Απριλίου 2011, για την πρόληψη και την καταπολέμηση της εμπορίας ανθρώπων και για την προστασία των θυμάτων της, καθώς και για την αντικατάσταση της απόφασης-πλαίσιο 2002/629/ΔΕΥ του Συμβουλίου (ΕΕ L 101 της 15.4.2011, σ. 1), και τα εγκλήματα του άρθρου 323Α του Ποινικού Κώδικα (εμπορία ανθρώπων).

Ο οικονομικός φορέας αποκλείεται, επίσης, όταν το πρόσωπο εις βάρος του οποίου εκδόθηκε αμετάκλητη καταδικαστική απόφαση είναι μέλος του διοικητικού, διευθυντικού ή εποπτικού οργάνου του ή έχει εξουσία εκπροσώπησης, λήψης αποφάσεων ή ελέγχου σε αυτό. Η υποχρέωση του προηγούμενου εδαφίου αφορά:

- στις περιπτώσεις εταιρειών περιορισμένης ευθύνης (Ε.Π.Ε.) ιδιωτικών κεφαλαιουχικών εταιρειών (Ι.Κ.Ε.) και προσωπικών εταιρειών (Ο.Ε. και Ε.Ε.) τους διαχειριστές.
- στις περιπτώσεις ανωνύμων εταιρειών (Α.Ε.), τον διευθύνοντα Σύμβουλο, τα μέλη του Διοικητικού Συμβουλίου, καθώς και τα πρόσωπα στα οποία με απόφαση του Διοικητικού Συμβουλίου έχει ανατεθεί το σύνολο της διαχείρισης και εκπροσώπησης της εταιρείας.
- στις περιπτώσεις Συνεταιρισμών, τα μέλη του Διοικητικού Συμβουλίου.
- σε όλες τις υπόλοιπες περιπτώσεις νομικών προσώπων, τον κατά περίπτωση νόμιμο εκπρόσωπο.

Εάν στις ως άνω περιπτώσεις (α) έως (στ) η κατά τα ανωτέρω περίοδος αποκλεισμού δεν έχει καθοριστεί με αμετάκλητη απόφαση, αυτή ανέρχεται σε πέντε (5) έτη από την ημερομηνία της καταδίκης με αμετάκλητη απόφαση.

2.2.3.2. Στις ακόλουθες περιπτώσεις :

α) όταν ο οικονομικός φορέας έχει αθετήσει τις υποχρεώσεις του όσον αφορά στην καταβολή φόρων ή εισφορών κοινωνικής ασφάλισης και αυτό έχει διαπιστωθεί από δικαστική ή διοικητική απόφαση με τελεσίδικη και δεσμευτική ισχύ, σύμφωνα με διατάξεις της χώρας όπου είναι εγκατεστημένος ή την εθνική νομοθεσία ή

β) όταν η αναθέτουσα αρχή μπορεί να αποδείξει με τα κατάλληλα μέσα ότι ο οικονομικός φορέας έχει αθετήσει τις υποχρεώσεις του όσον αφορά την καταβολή φόρων ή εισφορών κοινωνικής ασφάλισης.

Αν ο οικονομικός φορέας είναι Έλληνας πολίτης ή έχει την εγκατάστασή του στην Ελλάδα, οι υποχρεώσεις του που αφορούν τις εισφορές κοινωνικής ασφάλισης καλύπτουν τόσο την κύρια όσο και την επικουρική ασφάλιση.

Οι υποχρεώσεις των περ. α' και β' της παρ. 2.2.3.2 θεωρείται ότι δεν έχουν αθετηθεί εφόσον δεν έχουν καταστεί ληξιπρόθεσμες ή εφόσον αυτές έχουν υπαχθεί σε δεσμευτικό διακανονισμό που τηρείται.

Δεν αποκλείεται ο οικονομικός φορέας, όταν έχει εκπληρώσει τις υποχρεώσεις του είτε καταβάλλοντας τους φόρους ή τις εισφορές κοινωνικής ασφάλισης που οφείλει, συμπεριλαμβανομένων, κατά περίπτωση, των δεδουλευμένων τόκων ή των προστίμων είτε υπαγόμενος σε δεσμευτικό διακανονισμό για την καταβολή τους στο μέτρο που τηρεί τους όρους του δεσμευτικού κανονισμού.

2.2.3.3 __

2.2.3.4. Αποκλείεται²¹ από τη συμμετοχή στη διαδικασία σύναψης της παρούσας σύμβασης, οικονομικός φορέας σε οποιαδήποτε από τις ακόλουθες καταστάσεις²²:

(α) εάν έχει αθετήσει τις υποχρεώσεις που προβλέπονται στην παρ. 2 του άρθρου 18 του ν. 4412/2016²³, περί αρχών που εφαρμόζονται στις διαδικασίες σύναψης δημοσίων συμβάσεων,

(β) εάν τελεί υπό πτώχευση ή έχει υπαχθεί σε διαδικασία ειδικής εκκαθάρισης ή τελεί υπό αναγκαστική διαχείριση από εκκαθαριστή ή από το δικαστήριο ή έχει υπαχθεί σε διαδικασία πτωχευτικού συμβιβασμού ή έχει αναστείλει τις επιχειρηματικές του δραστηριότητες ή έχει υπαχθεί σε διαδικασία εξυγίανσης και δεν τηρεί τους όρους αυτής ή εάν βρίσκεται σε οποιαδήποτε ανάλογη κατάσταση προκύπτουσα από παρόμοια διαδικασία, προβλεπόμενη σε εθνικές διατάξεις νόμου.

(γ) εάν, με την επιφύλαξη της παραγράφου 3β του άρθρου 44 του ν. 3959/2011 περί ποινικών κυρώσεων και άλλων διοικητικών συνεπειών, υπάρχουν επαρκώς εύλογες ενδείξεις που οδηγούν στο συμπέρασμα ότι ο οικονομικός φορέας συνήψε συμφωνίες με άλλους οικονομικούς φορείς με στόχο τη στρέβλωση του ανταγωνισμού,

δ) εάν μία κατάσταση σύγκρουσης συμφερόντων κατά την έννοια του άρθρου 24 του ν. 4412/2016 δεν μπορεί να θεραπευθεί αποτελεσματικά με άλλα, λιγότερο παρεμβατικά, μέσα,

(ε) εάν μία κατάσταση στρέβλωσης του ανταγωνισμού από την πρότερη συμμετοχή του οικονομικού φορέα κατά την προετοιμασία της διαδικασίας σύναψης σύμβασης, σύμφωνα με όσα ορίζονται στο άρθρο 48 του ν. 4412/2016, δεν μπορεί να θεραπευθεί με άλλα, λιγότερο παρεμβατικά, μέσα,

(στ) εάν έχει επιδείξει σοβαρή ή επαναλαμβανόμενη πλημμέλεια κατά την εκτέλεση ουσιώδους απαίτησης στο πλαίσιο προηγούμενης δημόσιας σύμβασης, προηγούμενης σύμβασης με αναθέτοντα φορέα ή προηγούμενης σύμβασης παραχώρησης που είχε ως αποτέλεσμα την πρόωρη καταγγελία της προηγούμενης σύμβασης, αποζημιώσεις ή άλλες παρόμοιες κυρώσεις,

(ζ) εάν έχει κριθεί ένοχος εκ προθέσεως σοβαρών απατηλών δηλώσεων κατά την παροχή των πληροφοριών που απαιτούνται για την εξακρίβωση της απουσίας των λόγων αποκλεισμού ή την πλήρωση των κριτηρίων επιλογής, έχει αποκρύψει τις πληροφορίες αυτές ή δεν είναι σε θέση να προσκομίσει τα δικαιολογητικά που απαιτούνται κατ' εφαρμογή της παραγράφου 2.2.9.2 της παρούσας,

(η) εάν επιχειρήσε να επηρεάσει με αθέμιτο τρόπο τη διαδικασία λήψης αποφάσεων της αναθέτουσας αρχής, να αποκτήσει εμπιστευτικές πληροφορίες που ενδέχεται να του αποφέρουν αθέμιτο πλεονέκτημα στη διαδικασία σύναψης σύμβασης ή να παράσχει με απατηλό τρόπο παραπλανητικές πληροφορίες που ενδέχεται να επηρεάσουν ουσιωδώς τις αποφάσεις που αφορούν τον αποκλεισμό, την επιλογή ή την ανάθεση,

(θ) εάν η αναθέτουσα αρχή μπορεί να αποδείξει, με κατάλληλα μέσα ότι έχει διαπράξει σοβαρό επαγγελματικό παράπτωμα, το οποίο θέτει εν αμφιβόλω την ακεραιότητά του.

Εάν στις ως άνω περιπτώσεις (α) έως (θ) η περίοδος αποκλεισμού δεν έχει καθοριστεί με αμετάκλητη απόφαση, αυτή ανέρχεται σε τρία (3) έτη από την ημερομηνία έκδοσης πράξης που βεβαιώνει το σχετικό γεγονός.²⁴

²¹ Οι λόγοι της παραγράφου 2.2.3.4 αποτελούν δυνητικούς λόγους αποκλεισμού, σύμφωνα με το άρθρο 73 παρ. 4 ν. 4412/2016. Κατά συνέπεια, η Α.Α. δύναται να επιλέξει όλους, μερικούς, ή, ενδεχομένως, και κανέναν από τους λόγους αποκλεισμού της παρ. 4, συνεκτιμώντας τα ιδιαίτερα χαρακτηριστικά της υπό ανάθεση σύμβασης (εκτιμώμενη αξία αυτής, ειδικές περιστάσεις κλπ), με σχετική πρόβλεψη στη διακήρυξη (πρβλ. αιτιολογική έκθεση νόμου 4412/2016 - άρθρο 73 παρ. 4). Επισημαίνεται, επίσης, ότι η επιλογή από την Α.Α. λόγου/ων αποκλεισμού της παρ. 4 διαμορφώνει αντιστοίχως τις επιλογές της στα σχετικά πεδία του ΕΕΕΣ, καθώς και τα μέσα απόδειξης του άρθρου 2.2.9.2.

²² Ειδικά για τους δυνητικούς λόγους αποκλεισμού πρβλ. την Κατευθυντήρια Οδηγία 20/22-06-2017 της Αρχής (ΑΔΑ: ΩΡΞ3ΟΞΤΒ-9Ρ5). Ειδικότερα, όταν η αναθέτουσα αρχή εξετάζει τη συνδρομή των προϋποθέσεων εφαρμογής των δυνητικών λόγων αποκλεισμού που έχει συμπεριλάβει στα έγγραφα της σύμβασης, πρέπει να δίδει ιδιαίτερη προσοχή στην τήρηση της αρχής της αναλογικότητας (πρβλ και αιτιολογική σκέψη 101 της Οδηγίας 2014/24/ΕΕ).

²³ Η αθέτηση της υποχρέωσης αυτής συνιστά σοβαρό επαγγελματικό παράπτωμα του οικονομικού φορέα κατά την έννοια της περίπτωσης θ' της παραγράφου 4 του άρθρου 73. Πρβλ. άρθρο 18 παρ. 5 του ν. 4412/2106.

²⁴ Παρ. 10 του άρθρου 73 ν.4412/2016.Επίσης, πρβλ. υπ' αριθμ. πρωτ. 6271/30-11-2018 έγγραφο της Αρχής (ΑΔΑ Ψ3Κ8ΟΞΤΒ-09Β) σχετικά με την απόφαση ΔΕΕ της 24 Οκτωβρίου 2018 στην υπόθεση C-124/2017.

2.2.3.5. __

2.2.3.6. Ο οικονομικός φορέας αποκλείεται σε οποιοδήποτε χρονικό σημείο κατά τη διάρκεια της διαδικασίας σύναψης της παρούσας σύμβασης, όταν αποδεικνύεται ότι βρίσκεται, λόγω πράξεων ή παραλείψεων του, είτε πριν είτε κατά τη διαδικασία, σε μία από τις ως άνω περιπτώσεις.

2.2.3.7. Οικονομικός φορέας που εμπίπτει σε μια από τις καταστάσεις που αναφέρονται στις παραγράφους 2.2.3.1 και 2.2.3.4, μπορεί να προσκομίζει στοιχεία²⁵, προκειμένου να αποδείξει ότι τα μέτρα που έλαβε επαρκούν για να αποδείξουν την αξιοπιστία του, παρότι συντρέχει ο σχετικός λόγος αποκλεισμού (αυτοκάθαρση). Για τον σκοπό αυτόν, ο οικονομικός φορέας αποδεικνύει ότι έχει καταβάλει ή έχει δεσμευθεί να καταβάλει αποζημίωση για ζημίες που προκλήθηκαν από το ποινικό αδίκημα ή το παράπτωμα, ότι έχει διευκρινίσει τα γεγονότα και τις περιστάσεις με ολοκληρωμένο τρόπο, μέσω ενεργού συνεργασίας με τις ερευνητικές αρχές, και έχει λάβει συγκεκριμένα τεχνικά και οργανωτικά μέτρα, καθώς και μέτρα σε επίπεδο προσωπικού κατάλληλα για την αποφυγή περαιτέρω ποινικών αδικημάτων ή παραπτωμάτων. Τα μέτρα που λαμβάνονται από τους οικονομικούς φορείς αξιολογούνται σε συνάρτηση με τη σοβαρότητα και τις ιδιαίτερες περιστάσεις του ποινικού αδικήματος ή του παραπτώματος. Εάν τα στοιχεία κριθούν επαρκή, ο εν λόγω οικονομικός φορέας δεν αποκλείεται από τη διαδικασία σύναψης σύμβασης. Αν τα μέτρα κριθούν ανεπαρκή, γνωστοποιείται στον οικονομικό φορέα το σκεπτικό της απόφασης αυτής. Οικονομικός φορέας που έχει αποκλειστεί, σύμφωνα με τις κείμενες διατάξεις, με τελεσίδικη απόφαση, σε εθνικό επίπεδο, από τη συμμετοχή σε διαδικασίες σύναψης σύμβασης ή ανάθεσης παραχώρησης δεν μπορεί να κάνει χρήση της ανωτέρω δυνατότητας κατά την περίοδο του αποκλεισμού που ορίζεται στην εν λόγω απόφαση²⁶.

2.2.3.8. Η απόφαση για την διαπίστωση της επάρκειας ή μη των επανορθωτικών μέτρων κατά την προηγούμενη παράγραφο εκδίδεται σύμφωνα με τα οριζόμενα στις παρ. 8 και 9 του άρθρου 73 του ν. 4412/2016²⁷.

2.2.3.9. Οικονομικός φορέας, σε βάρος του οποίου έχει επιβληθεί η κύρωση του οριζόντιου αποκλεισμού σύμφωνα με τις κείμενες διατάξεις και για το χρονικό διάστημα που αυτή ορίζει, αποκλείεται από την παρούσα διαδικασία σύναψης της σύμβασης.

Κριτήρια Επιλογής**2.2.4 Καταλληλότητα άσκησης επαγγελματικής δραστηριότητας²⁸**

Οι οικονομικοί φορείς που συμμετέχουν στη διαδικασία σύναψης της παρούσας σύμβασης απαιτείται να ασκούν δραστηριότητα συναφή με το αντικείμενο της σύμβασης.

Οι οικονομικοί φορείς που είναι εγκατεστημένοι σε κράτος μέλος της Ευρωπαϊκής Ένωσης απαιτείται να είναι εγγεγραμμένοι σε ένα από τα επαγγελματικά μητρώα ή εμπορικά μητρώα που τηρούνται στο κράτος εγκατάστασής τους ή να ικανοποιούν οποιαδήποτε άλλη απαίτηση ορίζεται στο Παράρτημα XI του Προσαρτήματος Α' του ν. 4412/2016.

Στην περίπτωση οικονομικών φορέων εγκατεστημένων σε κράτος μέλος του Ευρωπαϊκού Οικονομικού Χώρου (Ε.Ο.Χ) ή σε τρίτες χώρες που προσχωρήσει στη ΣΔΣ, ή σε τρίτες χώρες που δεν εμπίπτουν στην προηγούμενη περίπτωση και έχουν συνάψει διμερείς ή πολυμερείς συμφωνίες με την Ένωση σε θέματα διαδικασιών ανάθεσης δημοσίων συμβάσεων, απαιτείται να είναι εγγεγραμμένοι σε αντίστοιχα επαγγελματικά μητρώα.

²⁵ Σχετικά με την προσκόμιση αποδείξεων για τα επανορθωτικά μέτρα βλ. την απόφαση της 14ης Ιανουαρίου 2021 του ΔΕΕ στην υπόθεση C-387/19

²⁶ Παρ. 7 άρθρου 73 ν. 4412/2016.

²⁷ Πρβλ. απόφαση υπ' αριθμ. 49341/19-05-2020 (ΦΕΚ 385 τεύχος ΥΟΔΔ, 25-05-2020), η οποία εξακολουθεί να ισχύει έως την έκδοση της απόφασης της παρ. 9 του άρθρου 73 του ν. 4412/2016.

²⁸ Πρβλ άρθρο 75 παρ. 2 ν. 4412/2016

Οι εγκατεστημένοι στην Ελλάδα οικονομικοί φορείς απαιτείται να είναι εγγεγραμμένοι στο Βιοτεχνικό ή Εμπορικό ή Βιομηχανικό Επιμελητήριο και η δραστηριότητά τους να είναι σχετική με το αντικείμενο της παρούσας σύμβασης.

2.2.5 __

2.2.6 __

2.2.7 __

2.2.8 __

2.2.9 Κανόνες απόδειξης ποιοτικής επιλογής

Το δικαίωμα συμμετοχής των οικονομικών φορέων και οι όροι και προϋποθέσεις συμμετοχής τους, όπως ορίζονται στις παραγράφους 2.2.1 έως 2.2.4, κρίνονται κατά την υποβολή της προσφοράς δια του ΕΕΕΣ κατά τα οριζόμενα στην παράγραφο 2.2.9.1, κατά την υποβολή των δικαιολογητικών της παραγράφου 2.2.9.2 και κατά τη σύναψη της σύμβασης δια της υπεύθυνης δήλωσης, της περ. δ' της παρ. 3 του άρθρου 105 του ν. 4412/2016.

Αν επέλθουν μεταβολές στις προϋποθέσεις τις οποίες οι προσφέροντες δηλώσουν ότι πληρούν, σύμφωνα με το παρόν άρθρο, οι οποίες επέλθουν ή για τις οποίες λάβουν γνώση μετά την συμπλήρωση του ΕΕΕΣ και μέχρι την ημέρα της έγγραφης πρόσκλησης για την σύναψη του συμφωνητικού οι προσφέροντες οφείλουν να ενημερώσουν αμελλητί την αναθέτουσα αρχή.²⁹

2.2.9.1 Προκαταρκτική απόδειξη κατά την υποβολή προσφορών

Προς προκαταρκτική απόδειξη ότι οι προσφέροντες οικονομικοί φορείς:

α) δεν βρίσκονται σε μία από τις καταστάσεις της παραγράφου 2.2.3 και

β) πληρούν το σχετικό κριτήριο επιλογής της παραγράφου 2.2.4. της παρούσης,

προσκομίζουν κατά την υποβολή της προσφοράς τους ως δικαιολογητικό συμμετοχής, το προβλεπόμενο από το άρθρο 79 παρ. 1 και 3 του ν. 4412/2016 Ευρωπαϊκό Ενιαίο Έγγραφο Σύμβασης (ΕΕΕΣ), σύμφωνα με το επισυναπτόμενο στην παρούσα ΠΑΡΑΡΤΗΜΑ ΙΙΙ, το οποίο ισοδυναμεί με ενημερωμένη υπεύθυνη δήλωση, με τις συνέπειες του ν. 1599/1986. Το ΕΕΕΣ³⁰ καταρτίζεται βάσει του τυποποιημένου εντύπου του Παραρτήματος 2 του Κανονισμού (ΕΕ) 2016/7 και συμπληρώνεται από τους προσφέροντες οικονομικούς φορείς σύμφωνα με τις οδηγίες του Παραρτήματος³¹.

Το ΕΕΕΣ (Παράρτημα ΙΙΙ) είναι το ίδιο για οποιοδήποτε από τα Τμήματα της παρούσας κατατεθεί προσφορά.

Το ΕΕΕΣ φέρει υπογραφή με ημερομηνία εντός του χρονικού διαστήματος κατά το οποίο μπορούν να υποβάλλονται προσφορές. Αν στο διάστημα που μεσολαβεί μεταξύ της ημερομηνίας υπογραφής του ΕΕΕΣ και της καταληκτικής ημερομηνίας υποβολής προσφορών έχουν επέλθει μεταβολές στα δηλωθέντα στοιχεία, εκ μέρους του, στο ΕΕΕΣ, ο οικονομικός φορέας αποσύρει την προσφορά του, χωρίς να

²⁹ Άρθρο 104 σε συνδυασμό με τις παρ. 4 και 5 του άρθρου 105 του ν. 4412/2016

³⁰ Το ΕΕΕΣ περιλαμβάνει τα ακόλουθα Μέρη: Μέρος Ι Πληροφορίες σχετικά με τη διαδικασία σύναψης σύμβασης και την αναθέτουσα αρχή, Μέρος ΙΙ Πληροφορίες σχετικά με τον οικονομικό φορέα, Μέρος ΙΙΙ Κριτήρια αποκλεισμού, Μέρος ΙV Κριτήρια Επιλογής, Μέρος VΙ Τελικές δηλώσεις.

³¹ Από τις 2-5-2019, παρέχεται η νέα ηλεκτρονική υπηρεσία [Promitheus ESPDint \(https://espdint.eprocurement.gov.gr/\)](https://espdint.eprocurement.gov.gr/) που προσφέρει τη δυνατότητα ηλεκτρονικής σύνταξης και διαχείρισης του Ευρωπαϊκού Ενιαίου Εγγράφου Σύμβασης (ΕΕΕΣ). Μπορείτε να δείτε τη σχετική ανακοίνωση στη Διαδικτυακή Πύλη του ΕΣΗΔΗΣ www.promitheus.gov.gr Πρβλ και το Διορθωτικό (Επίσημη Εφημερίδα της Ευρωπαϊκής Ένωσης L 17/65 της 23ης Ιανουαρίου 2018) στον Εκτελεστικό Κανονισμό (ΕΕ) 2016/7 για την καθιέρωση του τυποποιημένου εντύπου για το Ευρωπαϊκό Ενιαίο Έγγραφο Προμήθειας, με το οποίο επιλύθηκαν τα σχετικά ζητήματα ορολογίας που υπήρχαν στο αρχικό επίσημο ελληνικό κείμενο του Εκτελεστικού Κανονισμού. Μπορείτε να δείτε το σχετικό Διορθωτικό στην ακόλουθη διαδρομή [https://eur-lex.europa.eu/legal-content/EL/TXT/HTML/?uri=CELEX:32016R0007R\(01\)&from=EL](https://eur-lex.europa.eu/legal-content/EL/TXT/HTML/?uri=CELEX:32016R0007R(01)&from=EL)

απαιτείται απόφαση της αναθέτουσας αρχής. Στη συνέχεια μπορεί να την υποβάλει εκ νέου με επίκαιρο ΕΕΕΣ.³²

Ο οικονομικός φορέας δύναται να διευκρινίζει τις δηλώσεις και πληροφορίες που παρέχει στο ΕΕΕΣ με συνοδευτική υπεύθυνη δήλωση, την οποία υποβάλλει μαζί με το ΕΕΕΣ³³.

Κατά την υποβολή του ΕΕΕΣ, καθώς και της συνοδευτικής υπεύθυνης δήλωσης, είναι δυνατή, με μόνη την υπογραφή του κατά περίπτωση εκπροσώπου του οικονομικού φορέα, η προκαταρκτική απόδειξη των λόγων αποκλεισμού που αναφέρονται στην παράγραφο 2.2.3 της παρούσας, για το σύνολο των φυσικών προσώπων που είναι μέλη του διοικητικού, διευθυντικού ή εποπτικού οργάνου του ή έχουν εξουσία εκπροσώπησης, λήψης αποφάσεων ή ελέγχου σε αυτόν.

Ως εκπρόσωπος του οικονομικού φορέα νοείται ο νόμιμος εκπρόσωπος αυτού, όπως προκύπτει από το ισχύον καταστατικό ή το πρακτικό εκπροσώπησης του κατά το χρόνο υποβολής της προσφοράς ή το αρμοδίως εξουσιοδοτημένο φυσικό πρόσωπο να εκπροσωπεί τον οικονομικό φορέα για διαδικασίες σύναψης συμβάσεων ή για συγκεκριμένη διαδικασία σύναψης σύμβασης.

Στην περίπτωση υποβολής προσφοράς από ένωση οικονομικών φορέων, το Ευρωπαϊκό Ενιαίο Έγγραφο Σύμβασης (ΕΕΕΣ), υποβάλλεται χωριστά από κάθε μέλος της ένωσης. Στο ΕΕΕΣ απαραίτητως πρέπει να προσδιορίζεται η έκταση και το είδος της συμμετοχής του (συμπεριλαμβανομένης της κατανομής αμοιβής μεταξύ τους) κάθε μέλους της ένωσης, καθώς και ο εκπρόσωπος/συντονιστής αυτής³⁴.

Ο οικονομικός φορέας φέρει την ειδική υποχρέωση, να δηλώσει, μέσω του ΕΕΕΣ,³⁵ την κατάστασή του σε σχέση με τους λόγους που προβλέπονται στο άρθρο 73 του ν. 4412/2016 και παραγράφου 2.2.3 της παρούσας³⁶ και ταυτόχρονα να επικαλεσθεί και τυχόν ληφθέντα μέτρα προς αποκατάσταση της αξιοπιστίας του.

Ιδίως επισημαίνεται ότι, κατά την απάντηση οικονομικού φορέα στο σχετικό πεδίο του ΕΕΕΣ για τυχόν σύναψη συμφωνιών με άλλους οικονομικούς φορείς με στόχο τη στρέβλωση του ανταγωνισμού, η συνδρομή περιστάσεων, όπως η πάροδος της τριετούς περιόδου της ισχύος του λόγου αποκλεισμού (παραγράφου 10 του άρθρου 73).

Όσον αφορά στις υποχρεώσεις του όσον αφορά στην καταβολή φόρων ή εισφορών κοινωνικής ασφάλισης (περ. α' και β' της παρ. 2 του άρθρου 73 του ν. 4412/2016) αυτές θεωρείται ότι δεν έχουν αθετηθεί εφόσον δεν έχουν καταστεί ληξιπρόθεσμες ή εφόσον έχουν υπαχθεί σε δεσμευτικό διακανονισμό που τηρείται. Στην περίπτωση αυτή, ο οικονομικός φορέας δεν υποχρεούται να απαντήσει καταφατικά στο σχετικό πεδίο του ΕΕΕΣ με το οποίο ερωτάται εάν ο οικονομικός φορέας έχει ανεκπλήρωτες υποχρεώσεις όσον αφορά στην καταβολή φόρων ή εισφορών κοινωνικής ασφάλισης ή, κατά περίπτωση, εάν έχει αθετήσει τις παραπάνω υποχρεώσεις του³⁷.

2.2.9.2 Αποδεικτικά μέσα³⁸

A. Για την απόδειξη της μη συνδρομής λόγων αποκλεισμού κατ' άρθρο 2.2.3 και της πλήρωσης του κριτηρίου ποιοτικής επιλογής κατά την παράγραφο 2.2.4. οι οικονομικοί φορείς προσκομίζουν τα δικαιολογητικά του παρόντος. Η προσκόμιση των εν λόγω δικαιολογητικών γίνεται κατά τα οριζόμενα στην παράγραφο 3.2 από τον προσωρινό ανάδοχο. Η αναθέτουσα αρχή μπορεί να ζητεί από προσφέροντες, σε οποιοδήποτε χρονικό σημείο κατά τη διάρκεια της διαδικασίας, να υποβάλλουν όλα ή ορισμένα δικαιολογητικά, όταν αυτό απαιτείται για την ορθή διεξαγωγή της διαδικασίας.

³² Πρβλ. άρθρο 79Α παρ. 4 του ν. 4412/2016, όπως τροποποιήθηκε από το άρθρο 28 του ν. 4782/2021 (36 Α').

³³ Πρβλ. άρθρο 79 παρ. 9 του ν. 4412/2016, όπως τροποποιήθηκε με το άρθρο 27 του ν. 4782/2021

³⁴ Άρθρο 96 παρ. 7 του ν. 4412/2016

³⁵ βλ. Δ.Ε.Ε. απόφαση της 19.6.2019, Μεσα, C-41/18, ΕΥ:C:2019:507, σκ. 28

³⁶ Βλ. ενδεικτικά ΣτΕ 754/2020, 753/2020 (Δ Τμήμα),

³⁷ Παρ. 2^α άρθρου 73 σε συνδυασμό με την παρ. 8 του άρθρου 79 του ν. 4412/2016

³⁸ Πρβ. άρθρο 80 ν. 4412/2016 Επισημαίνεται, περαιτέρω ότι η Α.Α. ζητάει από τους οικονομικούς φορείς να προσκομίσουν μόνο εκείνα τα αποδεικτικά μέσα που ανταποκρίνονται στους λόγους αποκλεισμού και στα κριτήρια επιλογής που έχει ορίσει στις παραγράφους 2.2.3 έως 2.2.8 της παρούσας. Εάν, για παράδειγμα, δεν απαιτήσει ελάχιστα επίπεδα χρηματοοικονομικής επάρκειας των οικονομικών φορέων, τότε δεν θα ζητήσει ούτε τα αποδεικτικά μέσα της παρ. Β.3 της παρούσας

Οι οικονομικοί φορείς δεν υποχρεούνται να υποβάλλουν δικαιολογητικά ή άλλα αποδεικτικά στοιχεία, αν και στο μέτρο που η αναθέτουσα αρχή έχει τη δυνατότητα να λαμβάνει τα πιστοποιητικά ή τις συναφείς πληροφορίες απευθείας μέσω πρόσβασης σε εθνική βάση δεδομένων σε οποιοδήποτε κράτος - μέλος της Ένωσης, η οποία διατίθεται δωρεάν, όπως εθνικό μητρώο συμβάσεων, εικονικό φάκελο επιχείρησης, ηλεκτρονικό σύστημα αποθήκευσης εγγράφων ή σύστημα προεπιλογής. Η δήλωση για την πρόσβαση σε εθνική βάση δεδομένων εμπεριέχεται στο Ευρωπαϊκό Ενιαίο Έγγραφο Σύμβασης (ΕΕΕΣ), στο οποίο περιέχονται επίσης οι πληροφορίες που απαιτούνται για τον συγκεκριμένο σκοπό, όπως η ηλεκτρονική διεύθυνση της βάσης δεδομένων, τυχόν δεδομένα αναγνώρισης και, κατά περίπτωση, η απαραίτητη δήλωση συναίνεσης.

Οι οικονομικοί φορείς δεν υποχρεούνται να υποβάλουν δικαιολογητικά, όταν η αναθέτουσα αρχή που έχει αναθέσει τη σύμβαση διαθέτει ήδη τα ως άνω δικαιολογητικά και αυτά εξακολουθούν να ισχύουν³⁹.

Τα δικαιολογητικά του παρόντος υποβάλλονται και γίνονται αποδεκτά σύμφωνα με την παράγραφο 2.4.2.5 και 3.2 της παρούσας.

Τα αποδεικτικά έγγραφα συντάσσονται στην ελληνική γλώσσα ή συνοδεύονται από επίσημη μετάφρασή τους στην ελληνική γλώσσα σύμφωνα με την παράγραφο 2.1.4.

B. 1. Για την απόδειξη της μη συνδρομής των λόγων αποκλεισμού της παραγράφου 2.2.3 οι προσφέροντες οικονομικοί φορείς προσκομίζουν αντίστοιχα τα δικαιολογητικά που αναφέρονται παρακάτω:

Αν το αρμόδιο για την έκδοση των ανωτέρω κράτος-μέλος ή χώρα δεν εκδίδει τέτοιου είδους έγγραφα ή πιστοποιητικά ή όπου το έγγραφο ή τα πιστοποιητικά αυτά δεν καλύπτουν όλες τις περιπτώσεις που αναφέρονται στις παραγράφους 2.2.3.1 και 2.2.3.2 περ. α' και β', τα έγγραφα ή τα πιστοποιητικά μπορεί να αντικαθίστανται από ένορκη βεβαίωση ή, στα κράτη - μέλη ή στις χώρες όπου δεν προβλέπεται ένορκη βεβαίωση, από υπεύθυνη δήλωση του ενδιαφερομένου ενώπιον αρμόδιας δικαστικής ή διοικητικής αρχής, συμβολαιογράφου ή αρμόδιου επαγγελματικού ή εμπορικού οργανισμού του κράτους - μέλους ή της χώρας καταγωγής ή της χώρας όπου είναι εγκατεστημένος ο οικονομικός φορέας. Οι αρμόδιες δημόσιες αρχές παρέχουν, όπου κρίνεται αναγκαίο, επίσημη δήλωση στην οποία αναφέρεται ότι δεν εκδίδονται τα έγγραφα ή τα πιστοποιητικά της παρούσας παραγράφου ή ότι τα έγγραφα αυτά δεν καλύπτουν όλες τις περιπτώσεις που αναφέρονται στις παραγράφους 2.2.3.1 και 2.2.3.2 περ. α' και β'. Οι επίσημες δηλώσεις καθίστανται διαθέσιμες μέσω του επιγραμμικού αποθετηρίου πιστοποιητικών (e-Certis) του άρθρου 81 του ν. 4412/2016.

Ειδικότερα οι οικονομικοί φορείς προσκομίζουν:

α) για την παράγραφο 2.2.3.1 απόσπασμα του σχετικού μητρώου, όπως του ποινικού μητρώου ή, ελλείψει αυτού, ισοδύναμο έγγραφο που εκδίδεται από αρμόδια δικαστική ή διοικητική αρχή του κράτους-μέλους ή της χώρας καταγωγής ή της χώρας όπου είναι εγκατεστημένος ο οικονομικός φορέας, από το οποίο προκύπτει ότι πληρούνται αυτές οι προϋποθέσεις, που να έχει εκδοθεί έως τρεις (3) μήνες πριν από την υποβολή του.

Η υποχρέωση προσκόμισης του ως άνω αποσπάσματος αφορά και στα μέλη του διοικητικού, διευθυντικού ή εποπτικού οργάνου του εν λόγω οικονομικού φορέα ή στα πρόσωπα που έχουν εξουσία εκπροσώπησης, λήψης αποφάσεων ή ελέγχου σε αυτό κατά τα ειδικότερα αναφερόμενα στην ως άνω παράγραφο 2.2.3.1,

β) για την παράγραφο 2.2.3.2 πιστοποιητικό που εκδίδεται από την αρμόδια αρχή του οικείου κράτους - μέλους ή χώρας, που να είναι εν ισχύ κατά το χρόνο υποβολής του, άλλως, στην περίπτωση που δεν αναφέρεται σε αυτό χρόνος ισχύος, που να έχει εκδοθεί έως τρεις (3) μήνες πριν από την υποβολή του

Ιδίως οι οικονομικοί φορείς που είναι εγκατεστημένοι στην Ελλάδα προσκομίζουν:

i) Για την απόδειξη της εκπλήρωσης των φορολογικών υποχρεώσεων της παραγράφου 2.2.3.2 περίπτωση α' αποδεικτικό ενημερότητας εκδιδόμενο από την Α.Α.Δ.Ε..

ii) Για την απόδειξη της εκπλήρωσης των υποχρεώσεων προς τους οργανισμούς κοινωνικής ασφάλισης της παραγράφου 2.2.3.2 περίπτωση α' πιστοποιητικό εκδιδόμενο από τον e-ΕΦΚΑ.

³⁹ Πρβλ άρθρο 79 παρ. 6 ν. 4412/2016.

iii) Υπεύθυνη δήλωση του προσωρινού αναδόχου αναφορικά με τους οργανισμούς κοινωνικής ασφάλισης (στην περίπτωση που ο προσωρινός ανάδοχος έχει την εγκατάστασή του στην Ελλάδα αφορά Οργανισμούς κύριας και επικουρικής ασφάλισης) στους οποίους οφείλει να καταβάλει εισφορές

iv) Για την παράγραφο 2.2.3.2 περίπτωση α', πλέον των ως άνω πιστοποιητικών, υπεύθυνη δήλωση ότι δεν έχει εκδοθεί δικαστική ή διοικητική απόφαση με τελεσίδικη και δεσμευτική ισχύ για την αθέτηση των υποχρεώσεών τους όσον αφορά στην καταβολή φόρων ή εισφορών κοινωνικής ασφάλισης.

γ) Για την παραγράφο 2.2.3.4, υπεύθυνη δήλωση του προσφέροντος οικονομικού φορέα ότι δεν συντρέχουν στο πρόσωπό του οι οριζόμενοι στην παράγραφο λόγοι αποκλεισμού,

δ) για την παράγραφο 2.2.3.9. υπεύθυνη δήλωση του προσφέροντος οικονομικού φορέα περί μη επιβολής σε βάρος του της κύρωσης του οριζόντιου αποκλεισμού, σύμφωνα τις διατάξεις της κείμενης νομοθεσίας.

B.2. Για την απόδειξη της απαίτησης του άρθρου 2.2.4. (απόδειξη καταλληλότητας για την άσκηση επαγγελματικής δραστηριότητας) προσκομίζουν πιστοποιητικό/βεβαίωση του οικείου επαγγελματικού (ή εμπορικού) μητρώου του κράτους εγκατάστασης. Οι οικονομικοί φορείς που είναι εγκατεστημένοι σε κράτος μέλος της Ευρωπαϊκής Ένωσης προσκομίζουν πιστοποιητικό/βεβαίωση του αντίστοιχου επαγγελματικού (ή εμπορικού) μητρώου του Παραρτήματος XI του Προσαρτήματος Α' του ν. 4412/2016, με το οποίο πιστοποιείται αφενός η εγγραφή τους σε αυτό και αφετέρου το ειδικό επάγγελμά τους. Στην περίπτωση που χώρα δεν τηρεί τέτοιο μητρώο, το έγγραφο ή το πιστοποιητικό μπορεί να αντικαθίσταται από ένορκη βεβαίωση ή, στα κράτη - μέλη ή στις χώρες όπου δεν προβλέπεται ένορκη βεβαίωση, από υπεύθυνη δήλωση του ενδιαφερομένου ενώπιον αρμόδιας δικαστικής ή διοικητικής αρχής, συμβολαιογράφου ή αρμόδιου επαγγελματικού οργανισμού της χώρας καταγωγής ή της χώρας όπου είναι εγκατεστημένος ο οικονομικός φορέας ότι δεν τηρείται τέτοιο μητρώο και ότι ασκεί τη δραστηριότητα που απαιτείται για την εκτέλεση του αντικείμενου της υπό ανάθεση σύμβασης.⁴⁰

Οι εγκατεστημένοι στην Ελλάδα οικονομικοί φορείς προσκομίζουν βεβαίωση εγγραφής στο Βιοτεχνικό ή Εμπορικό ή Βιομηχανικό Επιμελητήριο ή πιστοποιητικό που εκδίδεται από την οικεία υπηρεσία του Γ.Ε.ΜΗ. των ως άνω Επιμελητηρίων.

Επισημαίνεται ότι, τα δικαιολογητικά που αφορούν στην απόδειξη της απαίτησης του άρθρου 2.2.4 (απόδειξη καταλληλότητας για την άσκηση επαγγελματικής δραστηριότητας) γίνονται αποδεκτά, εφόσον έχουν εκδοθεί έως τριάντα (30) εργάσιμες ημέρες πριν από την υποβολή τους, εκτός αν, σύμφωνα με τις ειδικότερες διατάξεις αυτών, φέρουν συγκεκριμένο χρόνο ισχύος.

B.3. --

B.4. Για την απόδειξη της νόμιμης εκπροσώπησης, στις περιπτώσεις που ο οικονομικός φορέας είναι νομικό πρόσωπο και εγγράφεται υποχρεωτικά ή προαιρετικά, κατά την κείμενη νομοθεσία, και δηλώνει την εκπροσώπηση και τις μεταβολές της σε αρμόδια αρχή (πχ ΓΕΜΗ), προσκομίζει σχετικό πιστοποιητικό ισχύουσας εκπροσώπησης, το οποίο πρέπει να έχει εκδοθεί έως τριάντα (30) εργάσιμες ημέρες πριν από την υποβολή του, εκτός αν αυτό φέρει συγκεκριμένο χρόνο ισχύος.

Ειδικότερα για τους ημεδαπούς οικονομικούς φορείς προσκομίζονται:

i) **για την απόδειξη της νόμιμης εκπροσώπησης**, στις περιπτώσεις που ο οικονομικός φορέας είναι νομικό πρόσωπο και υποχρεούται, κατά την κείμενη νομοθεσία, να δηλώνει την εκπροσώπηση και τις μεταβολές της στο ΓΕΜΗ⁴¹, προσκομίζει σχετικό πιστοποιητικό ισχύουσας εκπροσώπησης⁴², το οποίο πρέπει να έχει εκδοθεί έως τριάντα (30) εργάσιμες ημέρες πριν από την υποβολή του.

⁴⁰ Πρβλ. Παράρτημα XI Προσαρτήματος Α ν. 4412/2016. Επισημαίνεται ότι η Α.Α. απαιτεί στην εκάστοτε διακήρυξη, κατά περίπτωση, για τους εγκατεστημένους στην Ελλάδα οικονομικούς φορείς βεβαίωση εγγραφής σε ένα από τα σχετικά Επιμελητήρια/ Μητρώα, κατά περίπτωση .

⁴¹ Σύμφωνα με το άρθρο 86 ν. 4635/2019 στο ΓΕΜΗ εγγράφονται υποχρεωτικά :
α. η Ανώνυμη Εταιρεία που προβλέπεται στον ν. 4548/2018 (Α' 104),
β. η Εταιρεία Περιορισμένης Ευθύνης που προβλέπεται στον ν. 3190/1955 (Α' 91),
γ. η Ιδιωτική Κεφαλαιουχική Εταιρεία που προβλέπεται στον ν. 4072/2012 (Α' 86),

ii) Για την απόδειξη της νόμιμης σύστασης και των μεταβολών του νομικού προσώπου γενικό πιστοποιητικό μεταβολών του ΓΕΜΗ, εφόσον έχει εκδοθεί έως τρεις (3) μήνες πριν από την υποβολή του.

Στις λοιπές περιπτώσεις τα κατά περίπτωση νομιμοποιητικά έγγραφα σύστασης και νόμιμης εκπροσώπησης (όπως καταστατικά, πιστοποιητικά μεταβολών, αντίστοιχα ΦΕΚ, αποφάσεις συγκρότησης οργάνων διοίκησης σε σώμα, κλπ., ανάλογα με τη νομική μορφή του οικονομικού φορέα), συνοδευόμενα από υπεύθυνη δήλωση του νόμιμου εκπροσώπου ότι εξακολουθούν να ισχύουν κατά την υποβολή τους.

Σε περίπτωση που για τη διενέργεια της παρούσας διαδικασίας ανάθεσης έχουν χορηγηθεί εξουσίες σε πρόσωπο πλέον αυτών που αναφέρονται στα παραπάνω έγγραφα, προσκομίζεται επιπλέον απόφαση-πρακτικό του αρμοδίου καταστατικού οργάνου διοίκησης του νομικού προσώπου με την οποία χορηγήθηκαν οι σχετικές εξουσίες. Όσον αφορά τα φυσικά πρόσωπα, εφόσον έχουν χορηγηθεί εξουσίες σε τρίτα πρόσωπα, προσκομίζεται εξουσιοδότηση του οικονομικού φορέα.

Οι αλλοδαποί οικονομικοί φορείς προσκομίζουν τα προβλεπόμενα, κατά τη νομοθεσία της χώρας εγκατάστασης, αποδεικτικά έγγραφα, και εφόσον δεν προβλέπονται, υπεύθυνη δήλωση του νόμιμου εκπροσώπου, από την οποία αποδεικνύονται τα ανωτέρω ως προς τη νόμιμη σύσταση, μεταβολές και εκπροσώπηση του οικονομικού φορέα.

Οι ως άνω υπεύθυνες δηλώσεις γίνονται αποδεκτές, εφόσον έχουν συνταχθεί μετά την κοινοποίηση της πρόσκλησης για την υποβολή των δικαιολογητικών.

Από τα ανωτέρω έγγραφα πρέπει να προκύπτουν η νόμιμη σύσταση του οικονομικού φορέα, όλες οι σχετικές τροποποιήσεις των καταστατικών, το/τα πρόσωπο/α που δεσμεύει/ουν νόμιμα την εταιρία κατά την ημερομηνία διενέργειας του διαγωνισμού (νόμιμος εκπρόσωπος, δικαίωμα υπογραφής κλπ.), τυχόν τρίτοι, στους οποίους έχει χορηγηθεί εξουσία εκπροσώπησης, καθώς και η θητεία του/των ή/και των μελών του οργάνου διοίκησης/ νόμιμου εκπροσώπου.

B.5. Οι οικονομικοί φορείς που είναι εγγεγραμμένοι σε επίσημους καταλόγους⁴³ που προβλέπονται από τις εκάστοτε ισχύουσες εθνικές διατάξεις ή διαθέτουν πιστοποίηση από οργανισμούς πιστοποίησης που συμμορφώνονται με τα ευρωπαϊκά πρότυπα πιστοποίησης, κατά την έννοια του Παραρτήματος VII του Προσαρτήματος Α' του ν. 4412/2016, μπορούν να προσκομίζουν στις αναθέτουσες αρχές πιστοποιητικό εγγραφής εκδιδόμενο από την αρμόδια αρχή ή το πιστοποιητικό που εκδίδεται από τον αρμόδιο οργανισμό πιστοποίησης.

δ. η Ομόρρυθμη και Ετερόρρυθμη (απλή ή κατά μετοχές) Εταιρεία που προβλέπονται στον ν. 4072/2012 (Α' 86), καθώς και οι ομόρρυθμοι εταίροι αυτών,

ε. ο Αστικός Συνεταιρισμός του ν. 1667/1986 (Α' 196) (στον οποίο περιλαμβάνονται ο αλληλασφαλιστικός, ο πιστωτικός και ο οικοδομικός συνεταιρισμός),

στ. η Κοιν.Σ.ΕΠ. που συστήνεται κατά τον ν. 4430/2016 (Α' 205) και

ζ. η Κοι.Σ.Π.Ε. που συστήνεται κατά τον ν. 2716/1999 (Α' 96),

η. η Αστική Εταιρεία με οικονομικό σκοπό (άρθρο 784 ΑΚ και 270 του ν. 4072/2012),

θ. ο Ευρωπαϊκός Όμιλος Οικονομικού Σκοπού που προβλέπεται από τον Κανονισμό 2137/1985/ΕΟΚ (ΕΕΕΚ L. 199, διορθωτικό L. 247) και έχει την έδρα του στην ημεδαπή,

ι. η Ευρωπαϊκή Εταιρεία που προβλέπεται στον Κανονισμό 2157/2001/ΕΚ (ΕΕΕΚ L. 294) και έχει την έδρα της στην ημεδαπή,

ια. η Ευρωπαϊκή Συνεταιριστική Εταιρεία που προβλέπεται στον Κανονισμό 1435/2003/ΕΚ (ΕΕΕΚ L. 207) και έχει την έδρα της στην ημεδαπή,

ιβ. τα υποκαταστήματα ή πρακτορεία που διατηρούν στην ημεδαπή οι αλλοδαπές εταιρείες που αναφέρονται στο άρθρο 29 της Οδηγίας (ΕΕ) 2017/1132 (ΕΕ L 169/30.6.2017) και έχουν έδρα σε κράτος - μέλος της Ευρωπαϊκής Ένωσης (Ε.Ε.),

ιγ. τα υποκαταστήματα ή πρακτορεία που διατηρούν στην ημεδαπή οι αλλοδαπές εταιρείες που έχουν έδρα σε τρίτη χώρα και νομική μορφή ανάλογη με εκείνη των αλλοδαπών εταιριών που αναφέρεται στην περίπτωση ιβ',

ιδ. τα υποκαταστήματα ή πρακτορεία, μέσω των οποίων ενεργούν εμπορικές πράξεις στην ημεδαπή τα φυσικά ή νομικά πρόσωπα ή ενώσεις προσώπων που έχουν την κύρια εγκατάσταση ή την έδρα τους στην αλλοδαπή και δεν εμπίπτουν στις περιπτώσεις ιβ' και ιγ',

ιε. η Κοινοπραξία που καταχωρίζεται σύμφωνα με το άρθρο 293 παράγραφος 3 του ν. 4072/2012

⁴² Το πιστοποιητικό Ισχύουσας Εκπροσώπησης (καταχωρίσεις μεταβολών εκπροσώπησης) παρουσιάζει τις σχετικές με τη διοίκηση και εκπροσώπηση της εταιρείας καταχωρίσεις/μεταβολές στο Γενικό Εμπορικό Μητρώο.

Το Αναλυτικό Πιστοποιητικό Εκπροσώπησης παρουσιάζει τα στοιχεία των προσώπων που διοικούν και εκπροσωπούν την εταιρεία αυτή τη στιγμή, καθώς και το εύρος των αρμοδιοτήτων τους

⁴³ Πρβλ άρθρο 83 ν. 4412/2016.

Στα πιστοποιητικά αυτά αναφέρονται τα δικαιολογητικά βάσει των οποίων έγινε η εγγραφή των εν λόγω οικονομικών φορέων στον επίσημο κατάλογο ή η πιστοποίηση και η κατάταξη στον εν λόγω κατάλογο.

Η πιστοποιούμενη εγγραφή στους επίσημους καταλόγους από τους αρμόδιους οργανισμούς ή το πιστοποιητικό, που εκδίδεται από τον οργανισμό πιστοποίησης, συνιστά τεκμήριο καταλληλότητας όσον αφορά τις απαιτήσεις ποιοτικής επιλογής, τις οποίες καλύπτει ο επίσημος κατάλογος ή το πιστοποιητικό.

Οι οικονομικοί φορείς που είναι εγγεγραμμένοι σε επίσημους καταλόγους απαλλάσσονται από την υποχρέωση υποβολής των δικαιολογητικών που αναφέρονται στο πιστοποιητικό εγγραφής τους. Ειδικώς όσον αφορά την καταβολή των εισφορών κοινωνικής ασφάλισης και των φόρων και τελών, προσκομίζονται επιπροσθέτως της βεβαίωσης εγγραφής στον επίσημο κατάλογο και πιστοποιητικά, κατά τα οριζόμενα ανωτέρω στην περίπτωση Β.1, υποπερ. i, ii και iv της περ. β.

Β.6. Οι ενώσεις οικονομικών φορέων που υποβάλλουν κοινή προσφορά, υποβάλλουν τα παραπάνω, κατά περίπτωση δικαιολογητικά, για κάθε οικονομικό φορέα που συμμετέχει στην ένωση, σύμφωνα με τα ειδικότερα προβλεπόμενα στο άρθρο 19 παρ. 2 του ν. 4412/2016.

Β.7. Επισημαίνεται ότι γίνονται αποδεκτές:

- οι ένορκες βεβαιώσεις που αναφέρονται στην παρούσα Διακήρυξη, εφόσον έχουν συνταχθεί έως τρεις (3) μήνες πριν από την υποβολή τους,
- οι υπεύθυνες δηλώσεις, εφόσον έχουν συνταχθεί μετά την κοινοποίηση της πρόσκλησης για την υποβολή των δικαιολογητικών⁴⁴. Σημειώνεται ότι δεν απαιτείται θεώρηση του γνησίου της υπογραφής τους.

2.3 Κριτήρια Ανάθεσης

2.3.1 Κριτήριο ανάθεσης⁴⁵

Κριτήριο ανάθεσης της Σύμβασης είναι η πλέον συμφέρουσα από οικονομική άποψη προσφορά βάσει τιμής ανά Τμήμα.

2.4 Κατάρτιση - Περιεχόμενο Προσφορών

2.4.1 Γενικοί όροι υποβολής προσφορών

Οι προσφορές υποβάλλονται με βάση τις απαιτήσεις που ορίζονται στο ΠΑΡΑΡΤΗΜΑ Ι της Διακήρυξης (Τεχνικές Προδιαγραφές), για κάθε Τμήμα των περιγραφόμενων υπηρεσιών.

Δεν επιτρέπονται εναλλακτικές προσφορές.

Η ένωση οικονομικών φορέων υποβάλλει κοινή προσφορά, η οποία υπογράφεται υποχρεωτικά ηλεκτρονικά είτε από όλους τους οικονομικούς φορείς που αποτελούν την ένωση, είτε από εκπρόσωπό τους νομίμως εξουσιοδοτημένο. Στην προσφορά, απαραίτητως πρέπει να προσδιορίζεται η έκταση και το είδος της συμμετοχής του (συμπεριλαμβανομένης της κατανομής αμοιβής μεταξύ τους) κάθε μέλους της ένωσης, καθώς και ο εκπρόσωπος/συντονιστής αυτής.

Οι οικονομικοί φορείς μπορούν να αποσύρουν την προσφορά τους, πριν την καταληκτική ημερομηνία υποβολής προσφοράς, χωρίς να απαιτείται έγκριση εκ μέρους του αποφαινομένου οργάνου της αναθέτουσας αρχής, υποβάλλοντας έγγραφη ειδοποίηση προς την αναθέτουσα αρχή μέσω της λειτουργικότητας «Επικοινωνία» του ΕΣΗΔΗΣ.⁴⁶

⁴⁴ Πρβ. παράγραφο 12 άρθρου 80 του ν.4412/2016.

⁴⁵ Άρθρο 86 παρ. 1 ν. 4412/2016 και τυποποιημένο έντυπο 2 Παραρτήματος ΙΙ (Προκήρυξη σύμβασης), παρ. ΙΙ.2.5 Εκτελεστικού Κανονισμού (ΕΕ) 2015/1986 της Επιτροπής (L 296)

⁴⁶ Άρθρο 15 ΚΥΑ ΕΣΗΔΗΣ Προμήθειες και Υπηρεσίες

2.4.2 Χρόνος και Τρόπος υποβολής προσφορών

2.4.2.1. Οι προσφορές υποβάλλονται από τους ενδιαφερόμενους ηλεκτρονικά, μέσω του ΕΣΗΔΗΣ, μέχρι την καταληκτική ημερομηνία και ώρα που ορίζει η παρούσα διακήρυξη, στην Ελληνική Γλώσσα, σε ηλεκτρονικό φάκελο, σύμφωνα με τα αναφερόμενα στον ν.4412/2016, ιδίως στα άρθρα 36 και 37 και στην κατ' εξουσιοδότηση και στην κατ' εξουσιοδότηση της παρ. 5 του άρθρου 36 του ν.4412/2016 εκδοθείσα υπ' αριθμ. 64233/08.06.2021 (Β'2453/ 09.06.2021) Κοινή Απόφαση των Υπουργών Ανάπτυξης και Επενδύσεων και Ψηφιακής Διακυβέρνησης με θέμα «Ρυθμίσεις τεχνικών ζητημάτων που αφορούν την ανάθεση των Δημοσίων Συμβάσεων Προμηθειών και Υπηρεσιών με χρήση των επιμέρους εργαλείων και διαδικασιών του Εθνικού Συστήματος Ηλεκτρονικών Δημοσίων Συμβάσεων (ΕΣΗΔΗΣ)», εφεξής «Κ.Υ.Α. ΕΣΗΔΗΣ Προμήθειες και Υπηρεσίες».

Για τη συμμετοχή στο διαγωνισμό οι ενδιαφερόμενοι οικονομικοί φορείς απαιτείται να διαθέτουν προηγμένη ηλεκτρονική υπογραφή που υποστηρίζεται τουλάχιστον από αναγνωρισμένο (εγκεκριμένο) πιστοποιητικό, το οποίο χορηγήθηκε από πάροχο υπηρεσιών πιστοποίησης, ο οποίος περιλαμβάνεται στον κατάλογο εμπιστευσης που προβλέπεται στην απόφαση 2009/767/ΕΚ και σύμφωνα με τα οριζόμενα στο Κανονισμό (ΕΕ) 910/2014 και να εγγραφούν στο ΕΣΗΔΗΣ, σύμφωνα με την περ. β της παρ. 2 του άρθρου 37 του ν. 4412/2016 και τις διατάξεις του άρθρου 6 της Κ.Υ.Α. ΕΣΗΔΗΣ Προμήθειες και Υπηρεσίες.

2.4.2.2. Ο χρόνος υποβολής της προσφοράς μέσω του ΕΣΗΔΗΣ βεβαιώνεται αυτόματα από το ΕΣΗΔΗΣ με υπηρεσίες χρονοσήμανσης, σύμφωνα με τα οριζόμενα στο άρθρο 37 του ν. 4412/2016 και τις διατάξεις του άρθρου 10 της ως άνω κοινής υπουργικής απόφασης.

Μετά την παρέλευση της καταληκτικής ημερομηνίας και ώρας, δεν υπάρχει η δυνατότητα υποβολής προσφοράς στο ΕΣΗΔΗΣ. Σε περιπτώσεις τεχνικής αδυναμίας λειτουργίας του ΕΣΗΔΗΣ, η αναθέτουσα αρχή ρυθμίζει τα της συνέχειας του διαγωνισμού με αιτιολογημένη απόφασή της.⁴⁷

2.4.2.3. Οι οικονομικοί φορείς υποβάλλουν με την προσφορά τους τα ακόλουθα σύμφωνα με τις διατάξεις του άρθρου 13 της Κ.Υ.Α. ΕΣΗΔΗΣ Προμήθειες και Υπηρεσίες:

(α) έναν ηλεκτρονικό (υπο)φάκελο με την ένδειξη «Δικαιολογητικά Συμμετοχής–Τεχνική Προσφορά», στον οποίο περιλαμβάνεται το σύνολο των κατά περίπτωση απαιτούμενων δικαιολογητικών και η τεχνική προσφορά, σύμφωνα με τις διατάξεις της κείμενης νομοθεσίας και την παρούσα.

(β) έναν ηλεκτρονικό (υπο)φάκελο με την ένδειξη «Οικονομική Προσφορά», στον οποίο περιλαμβάνεται η οικονομική προσφορά του οικονομικού φορέα και το σύνολο των κατά περίπτωση απαιτούμενων δικαιολογητικών.

Από τον Οικονομικό Φορέα σημαίνονται, με χρήση της σχετικής λειτουργικότητας του ΕΣΗΔΗΣ, τα στοιχεία εκείνα της προσφοράς του που έχουν εμπιστευτικό χαρακτήρα σύμφωνα με τα οριζόμενα στο άρθρο 21 του ν. 4412/2016. Εφόσον ένας οικονομικός φορέας χαρακτηρίζει πληροφορίες ως εμπιστευτικές, λόγω ύπαρξης τεχνικού ή εμπορικού απορρήτου, στη σχετική δήλωσή του, αναφέρει ρητά όλες τις σχετικές διατάξεις νόμου ή διοικητικές πράξεις που επιβάλλουν την εμπιστευτικότητα της συγκεκριμένης πληροφορίας.

Δεν χαρακτηρίζονται ως εμπιστευτικές, πληροφορίες σχετικά με τις τιμές μονάδας, τις προσφερόμενες ποσότητες, την οικονομική προσφορά και τα στοιχεία της τεχνικής προσφοράς που χρησιμοποιούνται για την αξιολόγησή της.

2.4.2.4. Εφόσον οι Οικονομικοί Φορείς καταχωρίσουν τα στοιχεία, μεταδεδομένα και συνημμένα ηλεκτρονικά αρχεία, που αφορούν δικαιολογητικά συμμετοχής-τεχνικής προσφοράς και οικονομικής προσφοράς τους στις αντίστοιχες ειδικές ηλεκτρονικές φόρμες του ΕΣΗΔΗΣ, στην συνέχεια, μέσω σχετικής λειτουργικότητας, εξάγουν αναφορές (εκτυπώσεις) σε μορφή ηλεκτρονικών αρχείων με μορφότυπο PDF, τα οποία αποτελούν συνοπτική αποτύπωση των καταχωρισμένων στοιχείων. Τα ηλεκτρονικά αρχεία των εν λόγω αναφορών (εκτυπώσεων) υπογράφονται ψηφιακά, σύμφωνα με τις προβλεπόμενες διατάξεις (περ. β της παρ. 2 του άρθρου 37) και επισυνάπτονται από τον Οικονομικό Φορέα στους αντίστοιχους υποφάκελους. Επισημαίνεται ότι η εξαγωγή και η επισύναψη των προαναφερθέντων αναφορών

⁴⁷ Άρθρο 37 παρ. 4 του ν. 4412/2016 και άρθρο 4 παρ. 2 Κ.Υ.Α. ΕΣΗΔΗΣ Προμήθειες και- Υπηρεσίες.

(εκτυπώσεων) δύναται να πραγματοποιείται για κάθε υποφακέλο ξεχωριστά, από τη στιγμή που έχει ολοκληρωθεί η καταχώριση των στοιχείων σε αυτόν⁴⁸.

Εφόσον οι τεχνικές προδιαγραφές και οι οικονομικοί όροι δεν έχουν αποτυπωθεί στο σύνολό τους στις ειδικές ηλεκτρονικές φόρμες του ΕΣΗΔΗΣ, οι Οικονομικοί Φορείς επισυνάπτουν ηλεκτρονικά υπογεγραμμένα πρόσθετα, σε σχέση με τις αναφορές (εκτυπώσεις) της παραγράφου 2.4.2.4, σχετικά ηλεκτρονικά αρχεία (ιδίως τεχνική και οικονομική προσφορά) παραπέμποντας, αντίστοιχα, σε παραγράφους της παρούσας διακήρυξης.

2.4.2.5. Ειδικότερα, όσον αφορά τα συνημμένα ηλεκτρονικά αρχεία της προσφοράς, οι Οικονομικοί Φορείς τα καταχωρίζουν στους ανωτέρω (υπο)φακέλους μέσω του Υποσυστήματος, ως εξής :

Τα έγγραφα που καταχωρίζονται στην ηλεκτρονική προσφορά, και δεν απαιτείται να προσκομισθούν και σε έντυπη μορφή, γίνονται αποδεκτά κατά περίπτωση, σύμφωνα με τα προβλεπόμενα στις διατάξεις:

α) είτε των άρθρων 13, 14 και 28 του ν. 4727/2020 (Α' 184) περί ηλεκτρονικών δημοσίων εγγράφων που φέρουν ηλεκτρονική υπογραφή ή σφραγίδα και, εφόσον πρόκειται για αλλοδαπά δημόσια ηλεκτρονικά έγγραφα, εάν φέρουν επισημείωση e-Apostille

β) είτε των άρθρων 15 και 27⁴⁹ του ν. 4727/2020 (Α' 184) περί ηλεκτρονικών ιδιωτικών εγγράφων που φέρουν ηλεκτρονική υπογραφή ή σφραγίδα

γ) είτε του άρθρου 11 του ν. 2690/1999 (Α' 45),

δ) είτε της παρ. 2 του άρθρου 37 του ν. 4412/2016, περί χρήσης ηλεκτρονικών υπογραφών σε ηλεκτρονικές διαδικασίες δημοσίων συμβάσεων,

ε) είτε της παρ. 8 του άρθρου 92 του ν. 4412/2016, περί συνυποβολής υπεύθυνης δήλωσης στην περίπτωση απλής φωτοτυπίας ιδιωτικών εγγράφων.⁵⁰

Επιπλέον, δεν προσκομίζονται σε έντυπη μορφή τα ΦΕΚ⁵¹ και ενημερωτικά και τεχνικά φυλλάδια και άλλα έντυπα, εταιρικά ή μη, με ειδικό τεχνικό περιεχόμενο, δηλαδή έντυπα με αμιγώς τεχνικά χαρακτηριστικά, όπως αριθμούς, αποδόσεις σε διεθνείς μονάδες, μαθηματικούς τύπους και σχέδια.

Ειδικότερα, τα στοιχεία και δικαιολογητικά για τη συμμετοχή του Οικονομικού Φορέα στη διαδικασία καταχωρίζονται από αυτόν σε μορφή ηλεκτρονικών αρχείων με μορφότυπο PDF.

Έως την ημέρα και ώρα αποσφράγισης των προσφορών προσκομίζονται με ευθύνη του οικονομικού φορέα στην αναθέτουσα αρχή, σε έντυπη μορφή και σε κλειστό-ούς φάκελο-ους, στον οποίο αναγράφεται ο αποστολέας και ως παραλήπτης η Επιτροπή Διαγωνισμού του παρόντος διαγωνισμού, τα στοιχεία της ηλεκτρονικής προσφοράς του, τα οποία απαιτείται να προσκομισθούν σε πρωτότυπη μορφή. Τέτοια στοιχεία και δικαιολογητικά ενδεικτικά είναι :

α) η πρωτότυπη εγγυητική επιστολή συμμετοχής, πλην των περιπτώσεων που αυτή εκδίδεται ηλεκτρονικά, άλλως η προσφορά απορρίπτεται ως απαράδεκτη,

β) αυτά που δεν υπάγονται στις διατάξεις του άρθρου 11 παρ. 2 του ν. 2690/1999⁵²,

⁴⁸ Άρθρο 13 παρ. 1.4 και 1.5 της Κ.Υ.Α. ΕΣΗΔΗΣ Προμήθειες και Υπηρεσίες

⁴⁹ Βλ. σχετικά με την ηλεκτρονική υπεύθυνη δήλωση το άρθρο εικοστό έβδομο της από 20.3.2020 Π.Ν.Π., (Α 68) - που κυρώθηκε με το άρθρο 1 του ν. 4683/2020 (Α' 83)-κατά τις παραγράφους 1 και 2 του οποίου: " Η υπεύθυνη δήλωση του άρθρου 8 του ν. 1599/1986 (Α` 75) μπορεί να συντάσσεται στην Ενιαία Ψηφιακή Πύλη της Δημόσιας Διοίκησης του άρθρου 52 του ν. 4635/2019, μέσω της ηλεκτρονικής εφαρμογής «e-Dilosi». Η ηλεκτρονική υπεύθυνη δήλωση υποβάλλεται και γίνεται αποδεκτή σύμφωνα με τα οριζόμενα στο εικοστό τέταρτο άρθρο της παρούσας. 2. Η αυθεντικοποίηση που πραγματοποιείται για τη χρήση της ηλεκτρονικής εφαρμογής της παρ. 1 του παρόντος έχει την ίδια ισχύ με τη βεβαίωση γνήσιου υπογραφής του άρθρου 11 του ν. 2690/1999 (Α` 45). Η ημερομηνία που αναγράφεται στην προηγμένη ή εγκεκριμένη ηλεκτρονική σφραγίδα του Υπουργείου Ψηφιακής Διακυβέρνησης αντιστοιχεί στην ημερομηνία έκδοσης της ηλεκτρονικής υπεύθυνης δήλωσης. Εφόσον τηρούνται οι όροι του προηγούμενου εδαφίου, η ηλεκτρονική υπεύθυνη δήλωση, τόσο ως ηλεκτρονικό όσο και ως έντυπο έγγραφο, συνιστά έγγραφο βέβαιης χρονολογίας".

⁵⁰ Ομοίως προβλέπεται και στην περίπτωση υποβολής αποδεικτικών στοιχείων σύμφωνα με το άρθρο 80 παρ. 13 του ν.4412/2016 . Πρβλ και άρθρο 13 παρ. 1.3.1 της Κ.Υ.Α. ΕΣΗΔΗΣ Προμήθειες και Υπηρεσίες

⁵¹ Σύμφωνα με την περ. ε της παρ. 2 του ν. 2690/1999 (ΚΔΔ), «ε. Για τα αντίγραφα των Φύλλων Εφημερίδας της Κυβερνήσεως (ΦΕΚ) που έχουν προέλθει από πρωτότυπο ΦΕΚ σε έντυπη μορφή ή από ΦΕΚ σε ηλεκτρονική μορφή που έχει καταχωριστεί στην ιστοσελίδα του Εθνικού Τυπογραφείου, ισχύουν ανάλογα οι ρυθμίσεις του άρθρου αυτού...».

γ) ιδιωτικά έγγραφα τα οποία δεν έχουν επικυρωθεί από δικηγόρο ή δεν φέρουν θεώρηση από υπηρεσίες και φορείς της περίπτωσης α της παρ. 2 του άρθρου 11 του ν. 2690/1999 ή δεν συνοδεύονται από υπεύθυνη δήλωση για την ακρίβειά τους, καθώς και

δ) τα αλλοδαπά δημόσια έντυπα έγγραφα που φέρουν την επισημείωση της Χάγης (Apostille), ή προξενική θεώρηση και δεν έχουν επικυρωθεί από δικηγόρο⁵³.

Σε περίπτωση μη υποβολής ενός ή περισσότερων από τα ως άνω στοιχεία και δικαιολογητικά που υποβάλλονται σε έντυπη μορφή, πλην της πρωτότυπης εγγύησης συμμετοχής, η αναθέτουσα αρχή δύναται να ζητήσει τη συμπλήρωση και υποβολή τους, σύμφωνα με το άρθρο 102 του ν. 4412/2016.

Στα αλλοδαπά δημόσια έγγραφα και δικαιολογητικά εφαρμόζεται η Συνθήκη της Χάγης της 5ης.10.1961, που κυρώθηκε με το ν. 1497/1984 (Α'188), εφόσον συντάσσονται σε κράτη που έχουν προσχωρήσει στην ως άνω Συνθήκη, άλλως φέρουν προξενική θεώρηση. Απαλλάσσονται από την απαίτηση επικύρωσης (με Apostille ή Προξενική Θεώρηση) αλλοδαπά δημόσια έγγραφα όταν καλύπτονται από διμερείς ή πολυμερείς συμφωνίες που έχει συνάψει η Ελλάδα (ενδεικτικά «Σύμβαση νομικής συνεργασίας μεταξύ Ελλάδας και Κύπρου – 05.03.1984» (κυρωτικός ν.1548/1985, «Σύμβαση περί απαλλαγής από την επικύρωση ορισμένων πράξεων και εγγράφων – 15.09.1977» (κυρωτικός ν.4231/2014)). Επίσης, απαλλάσσονται από την απαίτηση επικύρωσης ή παρόμοιας διατύπωσης δημόσια έγγραφα που εκδίδονται από τις αρχές κράτους μέλους που υπάγονται στον Καν ΕΕ 2016/1191 για την απλούστευση των απαιτήσεων για την υποβολή ορισμένων δημοσίων εγγράφων στην ΕΕ, όπως, ενδεικτικά, το λευκό ποινικό μητρώο, υπό τον όρο ότι τα σχετικά με το γεγονός αυτό δημόσια έγγραφα εκδίδονται για πολίτη της Ένωσης από τις αρχές του κράτους μέλους της ιθαγένειάς του.

Σημειώνεται ότι, γίνονται υποχρεωτικά αποδεκτά ευκρινή φωτοαντίγραφα εγγράφων που έχουν εκδοθεί από αλλοδαπές αρχές και έχουν επικυρωθεί από δικηγόρο, σύμφωνα με τα προβλεπόμενα στην παρ. 2 περ. β του άρθρου 11 του ν. 2690/1999 “Κώδικας Διοικητικής Διαδικασίας”, όπως αντικαταστάθηκε ως άνω με το άρθρο 1 παρ.2 του ν.4250/2014.

Οι πρωτότυπες εγγυήσεις συμμετοχής, πλην των εγγυήσεων που εκδίδονται ηλεκτρονικά, προσκομίζονται με ευθύνη του οικονομικού φορέα, σε κλειστό φάκελο, στον οποίο αναγράφεται ο αποστολέας, τα στοιχεία του παρόντος διαγωνισμού και ως παραλήπτης η Επιτροπή Διαγωνισμού, το αργότερο πριν την ημερομηνία και ώρα αποσφράγισης των προσφορών που ορίζεται στην παρ. 3.1 της παρούσας, άλλως η προσφορά απορρίπτεται ως απαράδεκτη μετά από γνώμη της Επιτροπής Διαγωνισμού.

2.4.3 Περιεχόμενα Φακέλου «Δικαιολογητικά Συμμετοχής- Τεχνική Προσφορά»

2.4.3.1 Δικαιολογητικά Συμμετοχής

Τα στοιχεία και δικαιολογητικά για την συμμετοχή των προσφερόντων στη διαγωνιστική διαδικασία περιλαμβάνουν με ποινή αποκλεισμού τα ακόλουθα υπό α και β στοιχεία:

α) το Ευρωπαϊκό Ενιαίο Έγγραφο Σύμβασης (ΕΕΕΣ), όπως προβλέπεται στις παρ. 1 και 3 του άρθρου 79 του ν. 4412/2016 και τη συνοδευτική υπεύθυνη δήλωση και μόνο στην περίπτωση που ο οικονομικός φορέας διευκρινίζει τις πληροφορίες που παρέχει με το ΕΕΕΣ σύμφωνα με την παρ. 9 του ίδιου άρθρου,

β) την εγγύηση συμμετοχής, όπως προβλέπεται στο άρθρο 72 του Ν.4412/2016 και τις παραγράφους 2.1.5 και 2.2.2 αντίστοιχα της παρούσας διακήρυξης.

Οι προσφέροντες συμπληρώνουν το σχετικό υπόδειγμα ΕΕΕΣ, το οποίο αποτελεί αναπόσπαστο μέρος της παρούσας διακήρυξης ως ΠΑΡΑΡΤΗΜΑ ΙΙΙ αυτής.

Η συμπλήρωσή του δύναται να πραγματοποιηθεί με χρήση του υποσυστήματος Promtheus ESPDint, προσβάσιμου μέσω της Διαδικτυακής Πύλης (www.promitheus.gov.gr) του ΟΠΣ ΕΣΗΔΗΣ, ή άλλης σχετικής συμβατής πλατφόρμας υπηρεσιών διαχείρισης ηλεκτρονικών ΕΕΕΣ. Οι Οικονομικοί Φορείς δύνανται για

⁵² Ενδεικτικά συμβολαιογραφικές ένορκες βεβαιώσεις ή λοιπά συμβολαιογραφικά έγγραφα

⁵³ Άρθρο 13 παρ. 1.6 της Κ.Υ.Α. ΕΣΗΔΗΣ Προμήθειες και Υπηρεσίες

αυτό το σκοπό να αξιοποιήσουν το αντίστοιχο ηλεκτρονικό αρχείο με μορφότυπο XML που αποτελεί επικουρικό στοιχείο των εγγράφων της σύμβασης.

Το συμπληρωμένο από τον Οικονομικό Φορέα ΕΕΕΣ, καθώς και η τυχόν συνοδευτική αυτού υπεύθυνη δήλωση, υποβάλλονται σύμφωνα με την περίπτωση δ' της παραγράφου 2.4.2.5 της παρούσας, σε ψηφιακά υπογεγραμμένο ηλεκτρονικό αρχείο με μορφότυπο PDF.

2.4.3.2 Τεχνική Προσφορά

Η τεχνική προσφορά θα πρέπει να καλύπτει όλες τις απαιτήσεις και τις προδιαγραφές που έχουν τεθεί από την αναθέτουσα αρχή στο ΠΑΡΑΡΤΗΜΑ Ι της Διακήρυξης, περιγράφοντας ακριβώς πώς οι συγκεκριμένες απαιτήσεις και προδιαγραφές πληρούνται. Περιλαμβάνει ιδίως τα έγγραφα και δικαιολογητικά, βάσει των οποίων θα αξιολογηθεί η καταλληλότητα των προσφερόμενων υπηρεσιών, με βάση το κριτήριο ανάθεσης, σύμφωνα με τα αναλυτικώς αναφερόμενα στο ως άνω ΠΑΡΑΡΤΗΜΑ^{54 55}.

Η Τεχνική Προσφορά, **επί ποινή αποκλεισμού**, θα συνοδεύεται από:

1. Υπεύθυνη δήλωση περί στατικής επάρκειας της κατασκευής ψηφιακά υπογεγραμμένη από πολιτικό μηχανικό (για το τμήμα Α – περίπτερα με ξύλινο σκελετό, στεγασμένα ή μη).
2. Προσκόμιση πιστοποιητικών κατασκευαστικών προδιαγραφών από διαπιστευμένο εργαστήριο: αντίσταση στον άνεμο, το βραδυφλεγές των στοιχείων επικάλυψης και πλαγιοκάλυψης από PVC πολυεστερικών ινών, και την στατική επάρκεια των κατασκευών (για το τμήμα Β – περίπτερα με μεταλλικό και PVC).
Τα ανωτέρω δύναται να αποδεικνύονται και με την προσκόμιση υπεύθυνης δήλωσης ψηφιακά υπογεγραμμένη από πολιτικό μηχανικό.
3. Υπεύθυνη δήλωση ψηφιακά υπογεγραμμένη, στην οποία ο υποψήφιος ή ο νόμιμος εκπρόσωπος θα δηλώνει το χρόνο ισχύος της προσφοράς του σύμφωνα με την παράγραφο 2.4.5.
4. Υπεύθυνη δήλωση στην οποία βεβαιώνεται η ακρίβειά των κατατεθειμένων ιδιωτικών εγγράφων (π.χ. τεχνικά φυλλάδια).

2.4.4 Περιεχόμενα Φακέλου «Οικονομική Προσφορά» / Τρόπος σύνταξης και υποβολής οικονομικών προσφορών

Η Οικονομική Προσφορά συντάσσεται με βάση το αναγραφόμενο στην παρούσα κριτήριο ανάθεσης, τη πλέον συμφέρουσα από οικονομική άποψη προσφορά αποκλειστικά βάσει της τιμής, ανά Τμήμα, σύμφωνα με το ΠΑΡΑΡΤΗΜΑ Ι της διακήρυξης.

Ο Οικονομικός Φορέας θα συμπληρώσει και θα υποβάλλει ηλεκτρονικά υπογεγραμμένο το Υπόδειγμα Οικονομικής Προσφοράς σε μορφή PDF (ΠΑΡΑΡΤΗΜΑ Ι της παρούσας - Τιμολόγιο προσφοράς). Το Υπόδειγμα θα είναι αναρτημένο σε επεξεργάσιμη μορφή στο χώρο του διαγωνισμού.

Η τιμή της παρεχόμενης υπηρεσίας δίνεται σε ευρώ ανά Τμήμα⁵⁶.

Στην τιμή περιλαμβάνονται οι υπέρ τρίτων κρατήσεις, ως και κάθε άλλη επιβάρυνση, σύμφωνα με την κείμενη νομοθεσία, μη συμπεριλαμβανομένου Φ.Π.Α., για την παροχή των υπηρεσιών στον τόπο και με τον τρόπο που προβλέπεται στα έγγραφα της σύμβασης⁵⁷.

⁵⁴ Άρθρο 94 του ν. 4412/2016, όπως αυτό τροποποιήθηκε με την παρ. 9 του άρθρου 43 του ν. 4605/2019.

⁵⁵ Αυτά περιλαμβάνουν τα αποδεικτικά στοιχεία που τεκμηριώνουν την τεχνική καταλληλότητα των προσφερομένων υπηρεσιών βάσει των οποίων θα αξιολογηθεί η τεχνική προσφορά. Αναφέρονται υποχρεωτικά τα αποδεικτικά στοιχεία που τυχόν προβλέπονται στις τεχνικές προδιαγραφές των προς προμήθεια υπηρεσιών, σύμφωνα με Παράρτημα της Διακήρυξης και τυχόν υπόδειγμα τεχνικής προσφοράς.

⁵⁶ Πρβλ παρ. 5 περ. α' του άρθρου 95 του ν. 4412/2016 όπως αντικαταστάθηκε από το άρθρο 37 του ν. 4412/2016. Εδώ θα πρέπει να καθορίζεται με σαφήνεια η σχετική μονάδα π.χ. ανθρωπόωρες κ.α.

Οι υπέρ τρίτων κρατήσεις υπόκεινται στο εκάστοτε ισχύον αναλογικό τέλος χαρτοσήμου 3% και στην επ' αυτού εισφορά υπέρ ΟΓΑ 20 %.

Οι προσφερόμενες τιμές είναι σταθερές καθ' όλη τη διάρκεια της σύμβασης και δεν αναπροσαρμόζονται

Ως απαράδεκτες θα απορρίπτονται προσφορές στις οποίες: α) δεν δίνεται τιμή σε ΕΥΡΩ ή καθορίζεται σχέση ΕΥΡΩ προς ξένο νόμισμα, β) δεν προκύπτει με σαφήνεια η προσφερόμενη τιμή, με την επιφύλαξη του άρθρου 102 του ν. 4412/2016 και γ) η τιμή υπερβαίνει τον προϋπολογισμό της σύμβασης που καθορίζεται και τεκμηριώνεται από την αναθέτουσα αρχή.

2.4.5 Χρόνος ισχύος των προσφορών⁵⁸

Οι υποβαλλόμενες προσφορές ισχύουν και δεσμεύουν τους οικονομικούς φορείς για διάστημα τριών (3) μηνών από την επόμενη της διενέργειας του διαγωνισμού.

Προσφορά η οποία ορίζει χρόνο ισχύος μικρότερο από τον ανωτέρω προβλεπόμενο απορρίπτεται ως μη κανονική.

Η ισχύς της προσφοράς μπορεί να παρατείνεται εγγράφως, εφόσον τούτο ζητηθεί από την αναθέτουσα αρχή, πριν από τη λήξη της, με αντίστοιχη παράταση της εγγυητικής επιστολής συμμετοχής σύμφωνα με τα οριζόμενα στο άρθρο 72 παρ. 1 α του ν. 4412/2016 και την παράγραφο 2.2.2. της παρούσας, κατ' ανώτατο όριο για χρονικό διάστημα ίσο με την προβλεπόμενη ως άνω αρχική διάρκεια. Σε περίπτωση αιτήματος της αναθέτουσας αρχής για παράταση της ισχύος της προσφοράς, για τους οικονομικούς φορείς, που αποδέχτηκαν την παράταση, πριν τη λήξη ισχύος των προσφορών τους, οι προσφορές ισχύουν και τους δεσμεύουν για το επιπλέον αυτό χρονικό διάστημα.

Μετά τη λήξη και του παραπάνω ανώτατου ορίου χρόνου παράτασης ισχύος της προσφοράς, τα αποτελέσματα της διαδικασίας ανάθεσης ματαιώνονται, εκτός αν η αναθέτουσα αρχή κρίνει, κατά περίπτωση, αιτιολογημένα, ότι η συνέχιση της διαδικασίας εξυπηρετεί το δημόσιο συμφέρον, οπότε οι οικονομικοί φορείς που συμμετέχουν στη διαδικασία μπορούν να επιλέξουν είτε να παρατείνουν την προσφορά και την εγγύηση συμμετοχής τους, εφόσον τους ζητηθεί πριν την πάροδο του ανωτέρω ανώτατου ορίου παράτασης της προσφοράς τους είτε όχι. Στην τελευταία περίπτωση, η διαδικασία συνεχίζεται με όσους παρατείναν τις προσφορές τους και αποκλείονται οι λοιποί οικονομικοί φορείς.

Σε περίπτωση που λήξει ο χρόνος ισχύος των προσφορών και δεν ζητηθεί παράταση της προσφοράς, η αναθέτουσα αρχή δύναται με αιτιολογημένη απόφασή της, εφόσον η εκτέλεση της σύμβασης εξυπηρετεί το δημόσιο συμφέρον, να ζητήσει εκ των υστέρων από τους οικονομικούς φορείς που συμμετέχουν στη διαδικασία να παρατείνουν την προσφορά τους⁵⁹.

2.4.6 Λόγοι απόρριψης προσφορών⁶⁰

Η αναθέτουσα αρχή με βάση τα αποτελέσματα του ελέγχου και της αξιολόγησης των προσφορών, απορρίπτει, σε κάθε περίπτωση, προσφορά:

α) η οποία αποκλίνει από απαραίτατους όρους περί σύνταξης και υποβολής της προσφοράς, ή δεν υποβάλλεται εμπρόθεσμα με τον τρόπο και με το περιεχόμενο που ορίζεται στην παρούσα και συγκεκριμένα στις παραγράφους 2.4.1 (Γενικοί όροι υποβολής προσφορών), 2.4.2. (Χρόνος και τρόπος υποβολής προσφορών), 2.4.3. (Περιεχόμενο φακέλων δικαιολογητικών συμμετοχής, τεχνικής προσφοράς), 2.4.4. (Περιεχόμενο φακέλου οικονομικής προσφοράς, τρόπος σύνταξης και υποβολής οικονομικών προσφορών), 2.4.5. (Χρόνος ισχύος προσφορών), 3.1. (Αποσφράγιση και αξιολόγηση προσφορών), 3.2 (Πρόσκληση υποβολής δικαιολογητικών προσωρινού αναδόχου) της παρούσας,⁶¹

β) η οποία περιέχει ατελείς, ελλιπείς, ασαφείς ή λανθασμένες πληροφορίες ή τεκμηρίωση, συμπεριλαμβανομένων των πληροφοριών που περιέχονται στο ΕΕΕΣ, εφόσον αυτές δεν επιδέχονται συμπλήρωση, διόρθωση, αποσαφήνιση ή διευκρίνιση ή, εφόσον επιδέχονται, δεν έχουν

⁵⁷ Βλ παρ. 5 περ. α' του άρθρου 95 του ν. 4412/2016

⁵⁸ Πρβλ άρθρο 97 ν. 4412/2016

⁵⁹ Πρβλ. άρθρο 97, παρ.4 του ν.4412/2016, όπως τροποποιήθηκε με το άρθρο 33, παρ. 3, του ν.4608/2019.

⁶⁰ Άρθρο 91 του ν. 4412/2016

⁶¹ Άρθρα 92 έως 97, το άρθρο 100 καθώς και τα άρθρα 102 έως 104 του ν. 4412/16

αποκατασταθεί από τον προσφέροντα, εντός της προκαθορισμένης προθεσμίας, σύμφωνα το άρθρο 102 του ν. 4412/2016 και την παρ. 3.1.2.1 της παρούσας διακήρυξης,

γ) για την οποία ο προσφέρων δεν παράσχει τις απαιτούμενες εξηγήσεις, εντός της προκαθορισμένης προθεσμίας ή η εξήγηση δεν είναι αποδεκτή από την αναθέτουσα αρχή σύμφωνα με την παρ. 3.1.2.1 της παρούσας και τα άρθρα 102 και 103 του ν. 4412/2016,

δ) η οποία είναι εναλλακτική προσφορά,

ε) η οποία είναι υπό αίρεση,

στ) η οποία θέτει όρο αναπροσαρμογής,

ζ) για την οποία ο προσφέρων δεν παράσχει, εντός αποκλειστικής προθεσμίας είκοσι (20) ημερών από την κοινοποίηση σε αυτόν σχετικής πρόσκλησης της αναθέτουσας αρχής, εξηγήσεις αναφορικά με την τιμή ή το κόστος που προτείνει σε αυτήν, στην περίπτωση που η προσφορά του φαίνεται ασυνήθιστα χαμηλή σε σχέση με τις υπηρεσίες, σύμφωνα με την παρ. 1 του άρθρου 88 του ν.4412/2016,

η) εφόσον διαπιστωθεί ότι είναι ασυνήθιστα χαμηλή διότι δε συμμορφώνεται με τις ισχύουσες υποχρεώσεις της παρ. 2 του άρθρου 18 του ν.4412/2016,

θ) η οποία παρουσιάζει αποκλίσεις ως προς τους όρους και τις τεχνικές προδιαγραφές της σύμβασης,

ι) η οποία παρουσιάζει ελλείψεις ως προς τα δικαιολογητικά που ζητούνται από τα έγγραφα της παρούσας διακήρυξης, εφόσον αυτές δεν θεραπευτούν από τον προσφέροντα με την υποβολή ή τη συμπλήρωσή τους, εντός της προκαθορισμένης προθεσμίας, σύμφωνα με τα άρθρα 102 και 103 του ν.4412/2016,

ια) εάν από τα δικαιολογητικά του άρθρου 103 του ν. 4412/2016, που προσκομίζονται από τον προσωρινό ανάδοχο, δεν αποδεικνύεται η μη συνδρομή των λόγων αποκλεισμού της παραγράφου 2.2.3 της παρούσας ή η πλήρωση των απαιτήσεων των κριτηρίων ποιοτικής επιλογής,

ιβ) εάν κατά τον έλεγχο των ως άνω δικαιολογητικών του άρθρου 103 του ν.4412/2016, διαπιστωθεί ότι τα στοιχεία που δηλώθηκαν, σύμφωνα με το άρθρο 79 του ν. 4412/2016, είναι εκ προθέσεως απατηλά, ή ότι έχουν υποβληθεί πλαστά αποδεικτικά στοιχεία.

3. ΔΙΕΝΕΡΓΕΙΑ ΔΙΑΔΙΚΑΣΙΑΣ - ΑΞΙΟΛΟΓΗΣΗ ΠΡΟΣΦΟΡΩΝ

3.1 Αποσφράγιση και αξιολόγηση προσφορών

3.1.1 Ηλεκτρονική αποσφράγιση προσφορών⁶²

Το πιστοποιημένο στο ΕΣΗΔΗΣ, για την αποσφράγιση των προσφορών αρμόδιο όργανο της Αναθέτουσας Αρχής, ήτοι η επιτροπή διενέργειας/επιτροπή αξιολόγησης⁶³, **εφεξής Επιτροπή Διαγωνισμού**, προβαίνει στην έναρξη της διαδικασίας ηλεκτρονικής αποσφράγισης των φακέλων των προσφορών, κατά το άρθρο 100 του ν. 4412/2016, ακολουθώντας τα εξής στάδια:

- Ηλεκτρονική Αποσφράγιση του (υπό)φακέλου «Δικαιολογητικά Συμμετοχής-Τεχνική Προσφορά» και του (υπό)φακέλου «Οικονομική Προσφορά», την 09/08/2022 και ώρα 10:00 π.μ.

Στο στάδιο αυτό τα στοιχεία των προσφορών που αποσφραγίζονται είναι προσβάσιμα μόνο στα μέλη της Επιτροπής Διαγωνισμού και την Αναθέτουσα Αρχή.

3.1.2 Αξιολόγηση προσφορών

3.1.2.1 Μετά την κατά περίπτωση ηλεκτρονική αποσφράγιση των προσφορών η Αναθέτουσα Αρχή προβαίνει στην αξιολόγηση αυτών, μέσω των αρμόδιων πιστοποιημένων στο ΕΣΗΔΗΣ οργάνων της⁶⁴, εφαρμοζόμενων κατά τα λοιπά των κειμένων διατάξεων.

Η αναθέτουσα αρχή, τηρώντας τις αρχές της ίσης μεταχείρισης και της διαφάνειας, ζητά από τους προσφέροντες οικονομικούς φορείς, όταν οι πληροφορίες ή η τεκμηρίωση που πρέπει να υποβάλλονται είναι ή εμφανίζονται ελλιπείς ή λανθασμένες, συμπεριλαμβανομένων εκείνων στο ΕΕΕΣ, ή όταν λείπουν συγκεκριμένα έγγραφα, να υποβάλλουν, να συμπληρώνουν, να αποσαφηνίζουν ή να ολοκληρώνουν τις σχετικές πληροφορίες ή τεκμηρίωση, εντός προθεσμίας όχι μικρότερης των δέκα (10) ημερών και όχι μεγαλύτερης των είκοσι (20) ημερών από την ημερομηνία κοινοποίησης σε αυτούς της σχετικής πρόσκλησης. Η συμπλήρωση ή η αποσαφήνιση ζητείται και γίνεται αποδεκτή υπό την προϋπόθεση ότι δεν τροποποιείται η προσφορά του οικονομικού φορέα και ότι αφορά σε στοιχεία ή δεδομένα, των οποίων είναι αντικειμενικά εξακριβώσιμος ο προγενέστερος χαρακτήρας σε σχέση με το πέρας της καταληκτικής προθεσμίας παραλαβής προσφορών. Τα ανωτέρω ισχύουν κατ' αναλογία και για τυχόν ελλείπουσες δηλώσεις, υπό την προϋπόθεση ότι βεβαιώνουν γεγονότα αντικειμενικώς εξακριβώσιμα⁶⁵.

Ειδικότερα :

α) Η Επιτροπή Διαγωνισμού εξετάζει αρχικά την προσκόμιση της εγγύησης συμμετοχής, σύμφωνα με την παράγραφο 1 του άρθρου 72. Σε περίπτωση παράλειψης προσκόμισης, είτε της εγγύησης συμμετοχής ηλεκτρονικής έκδοσης, μέχρι την καταληκτική ημερομηνία υποβολής προσφορών, είτε του πρωτοτύπου της έντυπης εγγύησης συμμετοχής, μέχρι την ημερομηνία και ώρα αποσφράγισης, η Επιτροπή Διαγωνισμού συντάσσει πρακτικό στο οποίο εισηγείται την απόρριψη της προσφοράς ως απαράδεκτης.

Στη συνέχεια εκδίδεται από την αναθέτουσα αρχή απόφαση, με την οποία επικυρώνεται το ανωτέρω πρακτικό. Η απόφαση απόρριψης της προσφοράς του παρόντος εδαφίου εκδίδεται πριν από την έκδοση οποιασδήποτε άλλης απόφασης σχετικά με την αξιολόγηση των προσφορών της οικείας διαδικασίας

⁶² Άρθρο 100 ν. 4412/2016 και άρθρο 16 ΚΥΑ ΕΣΗΔΗΣ Προμήθειες και Υπηρεσίες

⁶³ Επισημαίνεται ότι, ως προς τις προθεσμίες για την ολοκλήρωση των ενεργειών της Επιτροπής Διενέργειας Διαγωνισμού ισχύουν τα οριζόμενα στο άρθρο 221Α του ν. 4412/2016, όπως αντικαταστάθηκε από το άρθρο 40 του ν. 4782/21.

⁶⁴ Στο πλαίσιο των διαδικασιών ανάθεσης δημοσίων συμβάσεων, τα όργανα που γνωμοδοτούν προς τα αποφαινόμενα όργανα ((επιτροπή διενέργειας/επιτροπή αξιολόγησης) ελέγχουν, σύμφωνα με την παρ. 1 του άρθρου 221 του ν. 4412/2016, την καταλληλότητα των προσφερόντων, αξιολογούν τις προσφορές, εισηγούνται τον αποκλεισμό τους από τη διαδικασία, την απόρριψη των προσφορών, την κατακύρωση των αποτελεσμάτων, την αποδέσμευση ή κατάπτωση των εγγυήσεων, τη ματαίωση της διαδικασίας και γνωμοδοτούν για κάθε άλλο θέμα που ανακύπτει κατά τη διαδικασία ανάθεσης.

⁶⁵ Άρθρο 102 του ν. 4412/2016. Πρβλ και έκθεση συνεπειών ρυθμίσεων επί του ως άνω άρθρου 42 ν. 4781/2021

ανάθεσης σύμβασης και κοινοποιείται σε όλους τους προσφέροντες, μέσω της λειτουργικότητας της «Επικοινωνίας» του ηλεκτρονικού διαγωνισμού στο ΕΣΗΔΗΣ.

Κατά της εν λόγω απόφασης χωρεί προδικαστική προσφυγή, σύμφωνα με τα οριζόμενα στην παράγραφο 3.4 της παρούσας.

Η αναθέτουσα αρχή επικοινωνεί παράλληλα με τους φορείς που φέρονται να έχουν εκδώσει τις εγγυητικές επιστολές, προκειμένου να διαπιστώσει την εγκυρότητά τους⁶⁶.

β) Μετά την έκδοση της ανωτέρω απόφασης η Επιτροπή Διαγωνισμού προβαίνει αρχικά στον έλεγχο των δικαιολογητικών συμμετοχής και εν συνεχεία στην αξιολόγηση των τεχνικών προσφορών των προσφερόντων των οποίων τα δικαιολογητικά συμμετοχής έκρινε πλήρη. Η αξιολόγηση γίνεται σύμφωνα με τους όρους της παρούσας και η διαδικασία αξιολόγησης ολοκληρώνεται με την καταχώριση σε πρακτικό των προσφερόντων, των αποτελεσμάτων του ελέγχου και της αξιολόγησης των δικαιολογητικών συμμετοχής και των τεχνικών προσφορών⁶⁷.

γ) Στη συνέχεια η Επιτροπή Διαγωνισμού προβαίνει στην αξιολόγηση των οικονομικών προσφορών των προσφερόντων, των οποίων τα δικαιολογητικά συμμετοχής και η τεχνική προσφορά κρίθηκαν αποδεκτά, συντάσσει πρακτικό στο οποίο καταχωρίζονται οι οικονομικές προσφορές κατά σειρά μειοδοσίας και εισηγείται αιτιολογημένα την αποδοχή ή απόρριψή τους, την κατάταξη των προσφορών και την ανάδειξη του προσωρινού αναδόχου.

Εάν οι προσφορές φαίνονται ασυνήθιστα χαμηλές σε σχέση με το αντικείμενο της σύμβασης, η αναθέτουσα αρχή απαιτεί από τους οικονομικούς φορείς, μέσω της λειτουργικότητας της «Επικοινωνίας» του ηλεκτρονικού διαγωνισμού στο ΕΣΗΔΗΣ, να εξηγήσουν την τιμή ή το κόστος που προτείνουν στην προσφορά τους, εντός αποκλειστικής προθεσμίας, κατά ανώτατο όριο είκοσι (20) ημερών από την κοινοποίηση της σχετικής πρόσκλησης. Στην περίπτωση αυτή εφαρμόζονται τα άρθρα 88 και 89 ν. 4412/2016. Εάν τα παρεχόμενα στοιχεία δεν εξηγούν κατά τρόπο ικανοποιητικό το χαμηλό επίπεδο της τιμής ή του κόστους που προτείνεται, η προσφορά απορρίπτεται ως μη κανονική.

Στην περίπτωση ισότιμων προσφορών η αναθέτουσα αρχή επιλέγει τον ανάδοχο με κλήρωση μεταξύ των οικονομικών φορέων που υπέβαλαν ισότιμες προσφορές. Η κλήρωση γίνεται ενώπιον της Επιτροπής του Διαγωνισμού και παρουσία των οικονομικών φορέων που υπέβαλαν τις ισότιμες προσφορές.⁶⁸

Στη συνέχεια, εφόσον το αποφαινόμενο όργανο της αναθέτουσας αρχής εγκρίνει τα ανωτέρω πρακτικά εκδίδεται απόφαση για τα αποτελέσματα όλων των ανωτέρω σταδίων⁶⁹ («Δικαιολογητικά Συμμετοχής», «Τεχνική Προσφορά» και «Οικονομική Προσφορά») και η αναθέτουσα αρχή προσκαλεί εγγράφως, μέσω της λειτουργικότητας της «Επικοινωνίας» του ηλεκτρονικού διαγωνισμού στο ΕΣΗΔΗΣ, τον πρώτο σε κατάταξη μειοδότη στον οποίον πρόκειται να γίνει η κατακύρωση («προσωρινός ανάδοχος») να υποβάλει τα δικαιολογητικά κατακύρωσης, σύμφωνα με όσα ορίζονται στο άρθρο 103 και την παράγραφο 3.2 της παρούσας, περί πρόσκλησης για υποβολή δικαιολογητικών. Η απόφαση έγκρισης των πρακτικών δεν κοινοποιείται στους προσφέροντες και ενσωματώνεται στην απόφαση κατακύρωσης.

3.2 Πρόσκληση υποβολής δικαιολογητικών προσωρινού αναδόχου⁷⁰ - Δικαιολογητικά προσωρινού αναδόχου

Μετά την αξιολόγηση των προσφορών, η αναθέτουσα αρχή αποστέλλει σχετική ηλεκτρονική πρόσκληση στον προσφέροντα, στον οποίο πρόκειται να γίνει η κατακύρωση («προσωρινό ανάδοχο»), μέσω της λειτουργικότητας της «Επικοινωνίας» του ηλεκτρονικού διαγωνισμού στο ΕΣΗΔΗΣ και τον καλεί να υποβάλει εντός προθεσμίας δέκα (10) ημερών από την κοινοποίηση της σχετικής έγγραφης ειδοποίησης σε αυτόν, τα αποδεικτικά έγγραφα νομιμοποίησης και τα πρωτότυπα ή αντίγραφα όλων των δικαιολογητικών που περιγράφονται στην παράγραφο 2.2.9.2. της παρούσας διακήρυξης, ως αποδεικτικά

⁶⁶ Άρθρο 72 παρ. 13 ν. 4412/2016

⁶⁷ Η αναθέτουσα αρχή δύναται να εγκρίνει το πρακτικό αυτό με εσωτερική της απόφαση

⁶⁸ Άρθρο 90 παρ. 1 του ν. 4412/2016.

⁶⁹ Άρθρο 100, παρ. 2 ν. 4412/2016

⁷⁰ Βλ. άρθρο 103 του ν. 4412/2016

στοιχεία για τη μη συνδρομή των λόγων αποκλεισμού της παραγράφου 2.2.3 της διακήρυξης, καθώς και για την πλήρωση των κριτηρίων ποιοτικής επιλογής της παραγράφου 2.2.4 αυτής.

Ειδικότερα, το σύνολο των στοιχείων και δικαιολογητικών της ως άνω παραγράφου αποστέλλονται από αυτόν σε μορφή ηλεκτρονικών αρχείων με μορφότυπο PDF, σύμφωνα με τα ειδικώς οριζόμενα στην παράγραφο 2.4.2.5 της παρούσας.

Εντός της προθεσμίας υποβολής των δικαιολογητικών κατακύρωσης και το αργότερο έως την τρίτη εργάσιμη ημέρα από την καταληκτική ημερομηνία ηλεκτρονικής υποβολής των δικαιολογητικών κατακύρωσης, προσκομίζονται με ευθύνη του οικονομικού φορέα, στην αναθέτουσα αρχή, σε έντυπη μορφή και σε κλειστό φάκελο, στον οποίο αναγράφεται ο αποστολέας, τα στοιχεία του Διαγωνισμού και ως παραλήπτης η Επιτροπή Διαγωνισμού, τα στοιχεία και δικαιολογητικά, τα οποία απαιτείται να προσκομισθούν σε έντυπη μορφή (ως πρωτότυπα ή ακριβή αντίγραφα), σύμφωνα με τα προβλεπόμενα στις διατάξεις της ως άνω παραγράφου 2.4.2.5⁷¹.

Αν δεν προσκομισθούν τα παραπάνω δικαιολογητικά ή υπάρχουν ελλείψεις σε αυτά που υποβλήθηκαν, η αναθέτουσα αρχή καλεί τον προσωρινό ανάδοχο να προσκομίσει τα ελλείποντα δικαιολογητικά ή να συμπληρώσει τα ήδη υποβληθέντα ή να παράσχει διευκρινήσεις, με την έννοια του άρθρου 102 του ν. 4412/2016, εντός δέκα (10) ημερών από την κοινοποίηση της σχετικής πρόσκλησης σε αυτόν.

Ο προσωρινός ανάδοχος δύναται να υποβάλει αίτημα, μέσω της λειτουργικότητας της «Επικοινωνίας» του ηλεκτρονικού διαγωνισμού στο ΕΣΗΔΗΣ, προς την αναθέτουσα αρχή, για παράταση της ως άνω προθεσμίας, συνοδευόμενο από αποδεικτικά έγγραφα περί αίτησης χορήγησης δικαιολογητικών προσωρινού αναδόχου. Στην περίπτωση αυτή η αναθέτουσα αρχή παρατείνει την προθεσμία υποβολής αυτών, για όσο χρόνο απαιτηθεί για τη χορήγησή τους από τις αρμόδιες δημόσιες αρχές. Ο προσωρινός ανάδοχος μπορεί να αξιοποιεί τη δυνατότητα αυτή τόσο εντός της αρχικής προθεσμίας για την υποβολή δικαιολογητικών όσο και εντός της προθεσμίας για την προσκόμιση ελλειπόντων ή τη συμπλήρωση ήδη υποβληθέντων δικαιολογητικών, κατά την έννοια του άρθρου 102 του ν. 4412/2016, ως ανωτέρω προβλέπεται. Η παρούσα ρύθμιση εφαρμόζεται αναλόγως και όταν η αναθέτουσα αρχή ζητήσει την προσκόμιση των δικαιολογητικών κατά τη διαδικασία αξιολόγησης των προσφορών ή αιτήσεων συμμετοχής και πριν από το στάδιο κατακύρωσης, κατ' εφαρμογή της διάταξης του πρώτου εδαφίου της παρ. 5 του άρθρου 79 του ν. 4412/2016, τηρουμένων των αρχών της ίσης μεταχείρισης και της διαφάνειας.⁷²

Απορρίπτεται η προσφορά του προσωρινού αναδόχου, καταπίπτει υπέρ της αναθέτουσας αρχής η εγγύηση συμμετοχής του και η κατακύρωση γίνεται στον προσφέροντα που υπέβαλε την αμέσως επόμενη πλέον συμφέρουσα από οικονομική άποψη προσφορά, τηρουμένης της ανωτέρω διαδικασίας, εάν:

- i) κατά τον έλεγχο των παραπάνω δικαιολογητικών διαπιστωθεί ότι τα στοιχεία που δηλώθηκαν με το Ευρωπαϊκό Ενιαίο Έγγραφο Σύμβασης (ΕΕΕΣ) είναι εκ προθέσεως απατηλά, ή έχουν υποβληθεί πλαστά αποδεικτικά στοιχεία, ή
- ii) δεν υποβληθούν στο προκαθορισμένο χρονικό διάστημα τα απαιτούμενα πρωτότυπα ή αντίγραφα των παραπάνω δικαιολογητικών, ή
- iii) από τα δικαιολογητικά που προσκομίσθηκαν νομίμως και εμπροθέσμως, δεν αποδεικνύεται η μη συνδρομή των λόγων αποκλεισμού σύμφωνα με την παράγραφο 2.2.3 (λόγοι αποκλεισμού) ή η πλήρωση μιας ή περισσότερων από τις απαιτήσεις των κριτηρίων ποιοτικής επιλογής σύμφωνα με τις παραγράφους 2.2.4 (κριτήρια ποιοτικής επιλογής) της παρούσας,

Σε περίπτωση έγκαιρης και προσηκούσας ενημέρωσης της αναθέτουσας αρχής για μεταβολές στις προϋποθέσεις, τις οποίες ο προσωρινός ανάδοχος είχε δηλώσει με το Ευρωπαϊκό Ενιαίο Έγγραφο Σύμβασης (ΕΕΕΣ) ότι πληροί, οι οποίες μεταβολές επήλθαν ή για τις οποίες μεταβολές έλαβε γνώση μετά την δήλωση και μέχρι την ημέρα της σύναψης της σύμβασης (οψιγενείς μεταβολές), δεν καταπίπτει υπέρ της Αναθέτουσας Αρχής η εγγύηση συμμετοχής του⁷³.

⁷¹ Πρβλ άρθρο 17 ΚΥΑ ΕΣΗΔΗΣ Προμήθειες και Υπηρεσίες

⁷² Πρβ. ομοίως ως ανωτέρω, άρθρο 103 παρ. 2 του ν. 4412/2016.

⁷³ Άρθρο 104 παρ. 2 και 3 του ν. 4412/2016, όπως αντικαταστάθηκε από το άρθρο 44 του ν. 4782/2021.

Αν κανένας από τους προσφέροντες δεν υποβάλλει αληθή ή ακριβή δήλωση ή δεν προσκομίσει ένα ή περισσότερα από τα απαιτούμενα έγγραφα και δικαιολογητικά ή δεν αποδείξει ότι: α) δεν βρίσκεται σε μία από τις καταστάσεις της παραγράφου 2.2.3 της παρούσας διακήρυξης και β) πληροί τα σχετικά κριτήρια ποιοτικής επιλογής τα οποία έχουν καθοριστεί σύμφωνα με τις παραγράφους 2.2.4 της παρούσας διακήρυξης, η διαδικασία ματαιώνεται.

Η διαδικασία ελέγχου των παραπάνω δικαιολογητικών ολοκληρώνεται με τη σύνταξη πρακτικού από την Επιτροπή του Διαγωνισμού, στο οποίο αναγράφεται η τυχόν συμπλήρωση δικαιολογητικών σύμφωνα με όσα ορίζονται ανωτέρω (πaráγραφος 3.1.2.1.) και τη διαβίβασή του στο αποφαινόμενο όργανο της αναθέτουσας αρχής για τη λήψη απόφασης είτε για την κατακύρωση της σύμβασης είτε για τη ματαίωση της διαδικασίας.

3.3 Κατακύρωση - σύναψη σύμβασης

3.3.1. Τα αποτελέσματα του ελέγχου των παραπάνω δικαιολογητικών κατακύρωσης και της εισήγησης της Επιτροπής επικυρώνονται με την απόφαση κατακύρωσης, στην οποία ενσωματώνεται η απόφαση έγκρισης των πρακτικών των περ. α & β της παρ. 2 του άρθρου 100 του ν. 4412/2016 (περί αξιολόγησης των δικαιολογητικών συμμετοχής, της τεχνικής και της οικονομικής προσφοράς).

Η αναθέτουσα αρχή κοινοποιεί, μέσω της λειτουργικότητας της «Επικοινωνίας», σε όλους τους οικονομικούς φορείς που έλαβαν μέρος στη διαδικασία ανάθεσης, εκτός από όσους αποκλείστηκαν οριστικά δυνάμει της παρ. 1 του άρθρου 72 του ν. 4412/2016, την απόφαση κατακύρωσης, στην οποία αναφέρονται υποχρεωτικά οι προθεσμίες για την αναστολή της σύναψης σύμβασης, σύμφωνα με τα άρθρα 360 έως 372 του ν. 4412/2016, μαζί με αντίγραφο όλων των πρακτικών της διαδικασίας ελέγχου και αξιολόγησης των προσφορών, και, επιπλέον, αναρτά τα δικαιολογητικά του προσωρινού αναδόχου στα «Συνημμένα Ηλεκτρονικού Διαγωνισμού».

Μετά την έκδοση και κοινοποίηση της απόφασης κατακύρωσης οι προσφέροντες λαμβάνουν γνώση των λοιπών συμμετεχόντων στη διαδικασία και των στοιχείων που υποβλήθηκαν από αυτούς, με ενέργειες της αναθέτουσας αρχής⁷⁴. Κατά της απόφασης κατακύρωσης χωρεί προδικαστική προσφυγή ενώπιον της ΑΕΠΠ, σύμφωνα με την παράγραφο 3.4 της παρούσας. Δεν επιτρέπεται η άσκηση άλλης διοικητικής προσφυγής κατά της ανωτέρω απόφασης.⁷⁵

3.3.2. Η απόφαση κατακύρωσης καθίσταται οριστική, εφόσον συντρέξουν οι ακόλουθες προϋποθέσεις σωρευτικά:

- α) κοινοποιηθεί η απόφαση κατακύρωσης σε όλους τους οικονομικούς φορείς που δεν έχουν αποκλειστεί οριστικά,
- β) παρέλθει άπρακτη η προθεσμία άσκησης προδικαστικής προσφυγής ή σε περίπτωση άσκησης, παρέλθει άπρακτη η προθεσμία άσκησης αίτησης αναστολής κατά της απόφασης της ΑΕΠΠ και σε περίπτωση άσκησης αίτησης αναστολής κατά της απόφασης της ΑΕΠΠ, εκδοθεί απόφαση επί της αίτησης, με την επιφύλαξη της χορήγησης προσωρινής διαταγής, σύμφωνα με όσα ορίζονται στο τελευταίο εδάφιο της παρ. 4 του άρθρου 372 του ν. 4412/2016,
- γ) ολοκληρωθεί επιτυχώς ο προσυμβατικός έλεγχος από το Ελεγκτικό Συνέδριο, σύμφωνα με τα άρθρα 324 έως 327 του ν. 4700/2020, εφόσον απαιτείται, και
- δ) ο προσωρινός ανάδοχος, υποβάλλει, στην περίπτωση που απαιτείται και έπειτα από σχετική πρόσκληση, υπεύθυνη δήλωση, που υπογράφεται σύμφωνα με όσα ορίζονται στο άρθρο 79Α του ν. 4412/2016, στην οποία δηλώνεται ότι, δεν έχουν επέλθει στο πρόσωπό του οψιγενείς μεταβολές κατά την έννοια του άρθρου 104 του ν. 4412/2016 και μόνον στην περίπτωση του προσυμβατικού ελέγχου ή της άσκησης προδικαστικής προσφυγής κατά της απόφασης κατακύρωσης. Η υπεύθυνη δήλωση ελέγχεται από την αναθέτουσα αρχή και μνημονεύεται στο συμφωνητικό. Εφόσον δηλωθούν οψιγενείς μεταβολές, η δήλωση ελέγχεται από την Επιτροπή Διαγωνισμού, η οποία εισηγείται προς το αρμόδιο αποφαινόμενο όργανο.

⁷⁴ Πρβλ άρθρο 16 παρ. 3 ΚΥΑ ΕΣΗΔΗΣ Προμήθειες και Υπηρεσίες

⁷⁵ Πρβλ. άρθρο 100 παρ. 2 του ν. 4412/2016

Μετά από την οριστικοποίηση της απόφασης κατακύρωσης η αναθέτουσα αρχή προσκαλεί τον ανάδοχο, μέσω της λειτουργικότητας της «Επικοινωνίας», να προσέλθει για υπογραφή του συμφωνητικού, θέτοντάς του προθεσμία δεκαπέντε (15) ημερών από την κοινοποίηση της σχετικής ειδικής πρόσκλησης. Η σύμβαση θεωρείται συναφθείσα με την κοινοποίηση της πρόσκλησης του προηγούμενου εδαφίου στον ανάδοχο.

Στην περίπτωση που ο ανάδοχος δεν προσέλθει να υπογράψει το ως άνω συμφωνητικό μέσα στην τεθείσα προθεσμία, με την επιφύλαξη αντικειμενικών λόγων ανωτέρας βίας, κηρύσσεται έκπτωτος, καταπίπτει υπέρ της αναθέτουσας αρχής η εγγυητική επιστολή συμμετοχής του και ακολουθείται η ίδια, ως άνω διαδικασία, για τον προσφέροντα που υπέβαλε την αμέσως επόμενη πλέον συμφέρουσα από οικονομική άποψη προσφορά. Αν κανένας από τους προσφέροντες δεν προσέλθει για την υπογραφή του συμφωνητικού, η διαδικασία ανάθεσης ματαιώνεται σύμφωνα με την παράγραφο 3.5 της παρούσας διακήρυξης. Στην περίπτωση αυτή, η αναθέτουσα αρχή μπορεί να αναζητήσει αποζημίωση, πέρα από την καταπίπτουσα εγγυητική επιστολή, ιδίως δυνάμει των άρθρων 197 και 198 ΑΚ.

Εάν η αναθέτουσα αρχή δεν απευθύνει την ειδική πρόσκληση για την υπογραφή του συμφωνητικού εντός χρονικού διαστήματος εξήντα (60) ημερών από την οριστικοποίηση της απόφασης κατακύρωσης, με την επιφύλαξη της ύπαρξης επιτακτικού λόγου δημόσιου συμφέροντος ή αντικειμενικών λόγων ανωτέρας βίας, ο ανάδοχος δικαιούται να απέχει από την υπογραφή του συμφωνητικού, χωρίς να εκπέσει η εγγύηση συμμετοχής του, καθώς και να αναζητήσει αποζημίωση ιδίως δυνάμει των άρθρων 197 και 198 ΑΚ.

3.4 Προδικαστικές Προσφυγές - Προσωρινή και Οριστική Δικαστική Προστασία

Α. Κάθε ενδιαφερόμενος, ο οποίος έχει ή είχε συμφέρον να του ανατεθεί η συγκεκριμένη δημόσια σύμβαση και έχει υποστεί ή ενδέχεται να υποστεί ζημία από εκτελεστή πράξη ή παράλειψη της αναθέτουσας αρχής κατά παράβαση της ευρωπαϊκής ενωσιακής ή εσωτερικής νομοθεσίας στον τομέα των δημοσίων συμβάσεων, έχει δικαίωμα να προσφύγει στην ανεξάρτητη Αρχή Εξέτασης Προδικαστικών Προσφυγών (ΑΕΠΠ), σύμφωνα με τα ειδικότερα οριζόμενα στα άρθρα 345 επ. ν. 4412/2016 και 1 επ. π.δ. 39/2017, στρεφόμενος με προδικαστική προσφυγή, κατά πράξης ή παράλειψης της αναθέτουσας αρχής, προσδιορίζοντας ειδικώς τις νομικές και πραγματικές αιτιάσεις που δικαιολογούν το αίτημά του⁷⁶.

Σε περίπτωση προσφυγής κατά πράξης της αναθέτουσας αρχής, η προθεσμία για την άσκηση της προδικαστικής προσφυγής είναι:

(α) δέκα (10) ημέρες από την κοινοποίηση της προσβαλλόμενης πράξης στον ενδιαφερόμενο οικονομικό φορέα αν η πράξη κοινοποιήθηκε με ηλεκτρονικά μέσα ή τηλεομοιοτυπία ή

(β) δεκαπέντε (15) ημέρες από την κοινοποίηση της προσβαλλόμενης πράξης σε αυτόν αν χρησιμοποιήθηκαν άλλα μέσα επικοινωνίας, άλλως

(γ) δέκα (10) ημέρες από την πλήρη, πραγματική ή τεκμαιρόμενη, γνώση της πράξης που βλάπτει τα συμφέροντα του ενδιαφερόμενου οικονομικού φορέα. Ειδικά για την άσκηση προσφυγής κατά προκήρυξης, η πλήρης γνώση αυτής τεκμαίρεται μετά την πάροδο δεκαπέντε (15) ημερών από τη δημοσίευση στο ΚΗΜΔΗΣ.

Σε περίπτωση παράλειψης που αποδίδεται στην αναθέτουσα αρχή, η προθεσμία για την άσκηση της προδικαστικής προσφυγής είναι δεκαπέντε (15) ημέρες από την επομένη της συντέλεσης της προσβαλλόμενης παράλειψης⁷⁷.

Οι προθεσμίες ως προς την υποβολή των προδικαστικών προσφυγών και των παρεμβάσεων αρχίζουν την επομένη της ημέρας της προαναφερθείσας κατά περίπτωση κοινοποίησης ή γνώσης και λήγουν όταν περάσει ολόκληρη η τελευταία ημέρα και ώρα 23:59:59 και, αν αυτή είναι εξαιρετέα ή Σάββατο, όταν περάσει ολόκληρη η επομένη εργάσιμη ημέρα και ώρα 23:59:59⁷⁸.

Η προδικαστική προσφυγή συντάσσεται υποχρεωτικά με τη χρήση του τυποποιημένου εντύπου του Παραρτήματος Ι του π.δ/τος 39/2017 και κατατίθεται ηλεκτρονικά μέσω της λειτουργικότητας

⁷⁶ Άρθρο 360 παρ. 1 ν. 4412/2016 και 3 παρ. 1 π.δ. 39/2017.

⁷⁷ Άρθρο 361 του ν. 4412/2016 και 4 π.δ. 39/2017

⁷⁸ Παρ. 2 του άρθρου 9 και άρθρο 18 της Κ.Υ.Α. ΕΣΗΔΗΣ Προμήθειες και Υπηρεσίες

«Επικοινωνία» στην ηλεκτρονική περιοχή του συγκεκριμένου διαγωνισμού, επιλέγοντας την ένδειξη «Προδικαστική Προσφυγή» σύμφωνα με το άρθρο 18 της Κ.Υ.Α. Προμήθειες και Υπηρεσίες.

Για το παραδεκτό της άσκησης της προδικαστικής προσφυγής κατατίθεται παράβολο από τον προσφεύγοντα υπέρ του Ελληνικού Δημοσίου, σύμφωνα με όσα ορίζονται στο άρθρο 363 Ν. 4412/2016 . Η επιστροφή του παραβόλου στον προσφεύγοντα γίνεται: α) σε περίπτωση ολικής ή μερικής αποδοχής της προσφυγής του, β) όταν η αναθέτουσα αρχή ανακαλεί την προσβαλλόμενη πράξη ή προβαίνει στην οφειλόμενη ενέργεια πριν από την έκδοση της απόφασης της ΑΕΠΠ επί της προσφυγής, γ) σε περίπτωση παραίτησης του προσφεύγοντα από την προσφυγή του έως και δέκα (10) ημέρες από την κατάθεση της προσφυγής.

Η προθεσμία για την άσκηση της προδικαστικής προσφυγής και η άσκησή της κωλύουν τη σύναψη της σύμβασης επί ποινή ακυρότητας, η οποία διαπιστώνεται με απόφαση της ΑΕΠΠ μετά από άσκηση προδικαστικής προσφυγής, σύμφωνα με το άρθρο 368 του ν. 4412/2016 και 20 π.δ. 39/2017. Όμως, μόνη η άσκηση της προδικαστικής προσφυγής δεν κωλύει την πρόοδο της διαγωνιστικής διαδικασίας, υπό την επιφύλαξη χορήγησης από το Κλιμάκιο προσωρινής προστασίας σύμφωνα με το άρθρο 366 παρ. 1-2 ν. 4412/2016 και 15 παρ. 1-4 π.δ. 39/2017.

Η προηγούμενη παράγραφος δεν εφαρμόζεται στην περίπτωση που, κατά τη διαδικασία σύναψης της παρούσας σύμβασης, υποβληθεί μόνο μία (1) προσφορά.

Μετά την, κατά τα ως άνω, ηλεκτρονική κατάθεση της προδικαστικής προσφυγής η αναθέτουσα αρχή, μέσω της λειτουργίας «Επικοινωνία» :

α) Κοινοποιεί την προσφυγή το αργότερο έως την επομένη εργάσιμη ημέρα από την κατάθεσή της σε κάθε ενδιαφερόμενο τρίτο, ο οποίος μπορεί να θίγεται από την αποδοχή της προσφυγής, προκειμένου να ασκήσει το, προβλεπόμενο από τα άρθρα 362 παρ. 3 και 7 π.δ. 39/2017, δικαίωμα παρέμβασής του στη διαδικασία εξέτασης της προσφυγής, για τη διατήρηση της ισχύος της προσβαλλόμενης πράξης, προσκομίζοντας όλα τα κρίσιμα έγγραφα που έχει στη διάθεσή του.

β) Διαβιβάζει στην ΑΕΠΠ, το αργότερο εντός δεκαπέντε (15) ημερών από την ημέρα κατάθεσης, τον πλήρη φάκελο της υπόθεσης, τα αποδεικτικά κοινοποίησης στους ενδιαφερόμενους τρίτους αλλά και την Έκθεση Απόψεων της επί της προσφυγής. Στην Έκθεση Απόψεων η αναθέτουσα αρχή μπορεί να παραθέσει αρχική ή συμπληρωματική αιτιολογία για την υποστήριξη της προσβαλλόμενης με την προδικαστική προσφυγή πράξης.

γ) Κοινοποιεί σε όλα τα μέρη την Έκθεση Απόψεων, τις Παρεμβάσεις και τα σχετικά έγγραφα που τυχόν τη συνοδεύουν, μέσω του ηλεκτρονικού τόπου του διαγωνισμού το αργότερο έως την επομένη εργάσιμη ημέρα από την κατάθεσή τους.

δ) Συμπληρωματικά υπομνήματα κατατίθενται από οποιοδήποτε από τα μέρη μέσω της πλατφόρμας του ΕΣΗΔΗΣ το αργότερο εντός πέντε (5) ημερών από την κοινοποίηση των απόψεων της αναθέτουσας αρχής .

Η άσκηση της προδικαστικής προσφυγής αποτελεί προϋπόθεση για την άσκηση των ένδικων βοηθημάτων της αίτησης αναστολής και της αίτησης ακύρωσης του άρθρου 372 ν. 4412/2016 κατά των εκτελεστών πράξεων ή παραλείψεων της αναθέτουσας αρχής .

Β. Όποιος έχει έννομο συμφέρον μπορεί να ζητήσει, με το ίδιο δικόγραφο εφαρμοζόμενων αναλογικά των διατάξεων του π.δ. 18/1989, την αναστολή εκτέλεσης της απόφασης της ΑΕΠΠ και την ακύρωσή της ενώπιον του αρμοδίου Διοικητικού Δικαστηρίου το Διοικητικό Εφετείο Λάρισας⁷⁹. Το αυτό ισχύει και σε περίπτωση σιωπηρής απόρριψης της προδικαστικής προσφυγής από την Α.Ε.Π.Π. Δικαίωμα άσκησης του

⁷⁹ Πρβλ. άρθρο 372 παρ. 3 ν. 4412/2016, σύμφωνα με το οποίο: «Αρμόδιο για την εκδίκαση των υποθέσεων του παρόντος είναι το Διοικητικό Εφετείο της έδρας της αναθέτουσας αρχής. Κατ' εξαίρεση, διαφορές οποίες προκύπτουν από την ανάθεση δημόσιων συμβάσεων που εμπίπτουν στο πεδίο εφαρμογής των Οδηγιών 2014/24/ΕΕ και 2014/25/ΕΕ, με εκτιμώμενη αξία μεγαλύτερη των δεκαπέντε εκατομμυρίων (15.000.000) ευρώ, εκδικάζονται από το Συμβούλιο της Επικρατείας». Κατά συνέπεια, με βάση την εκτιμώμενη αξία εκάστης σύμβασης, η α.α. συμπληρώνει στο παρόν άρθρο της Διακήρυξης, το αρμόδιο, ανά περίπτωση, Δικαστήριο, ήτοι το Διοικητικό Εφετείο ή το Συμβούλιο της Επικρατείας αναλόγως.

ως άνω ένδικου βοηθήματος έχει και η αναθέτουσα αρχή, αν η Α.Ε.Π.Π. κάνει δεκτή την προδικαστική προσφυγή, αλλά και αυτός του οποίου έχει γίνει εν μέρει δεκτή η προδικαστική προσφυγή.

Με την απόφαση της ΑΕΠΠ λογίζονται ως συμπροσβαλλόμενες και όλες οι συναφείς προς την ανωτέρω απόφαση πράξεις ή παραλείψεις της αναθέτουσας αρχής, εφόσον έχουν εκδοθεί ή συντελεστεί αντιστοίχως έως τη συζήτηση της ως άνω αίτησης στο Δικαστήριο.

Η αίτηση αναστολής και ακύρωσης περιλαμβάνει μόνο αιτιάσεις που είχαν προταθεί με την προδικαστική προσφυγή ή αφορούν στη διαδικασία ενώπιον της Α.Ε.Π.Π. ή το περιεχόμενο των αποφάσεών της. Η αναθέτουσα αρχή, εφόσον ασκήσει την αίτηση της παρ. 1 του άρθρου 372 του ν. 4412/2016, μπορεί να προβάλλει και οψιγενείς ισχυρισμούς αναφορικά με τους επιτακτικούς λόγους δημοσίου συμφέροντος, οι οποίοι καθιστούν αναγκαία την άμεση ανάθεση της σύμβασης.⁸⁰

Η ως άνω αίτηση κατατίθεται στο ως αρμόδιο δικαστήριο μέσα σε προθεσμία δέκα (10) ημερών από κοινοποίηση ή την πλήρη γνώση της απόφασης ή από την παρέλευση της προθεσμίας για την έκδοση της απόφασης επί της προδικαστικής προσφυγής, ενώ η δικάσιμος για την εκδίκαση της αίτησης ακύρωσης δεν πρέπει να απέχει πέραν των εξήντα (60) ημερών από την κατάθεση του δικογράφου.⁸¹

Αντίγραφο της αίτησης με κλήση κοινοποιείται με τη φροντίδα του αιτούντος προς την Α.Ε.Π.Π., την αναθέτουσα αρχή, αν δεν έχει ασκήσει αυτή την αίτηση, και προς κάθε τρίτο ενδιαφερόμενο, την κλήτευση του οποίου διατάσσει με πράξη του ο Πρόεδρος ή ο προεδρεύων του αρμόδιου Δικαστηρίου ή Τμήματος έως την επόμενη ημέρα από την κατάθεση της αίτησης. Ο αιτών υποχρεούται επί ποινή απαραδέκτου του ένδικου βοηθήματος να προβεί στις παραπάνω κοινοποιήσεις εντός αποκλειστικής προθεσμίας δύο (2) ημερών από την έκδοση και την παραλαβή της ως άνω πράξης του Δικαστηρίου. Εντός αποκλειστικής προθεσμίας δέκα (10) ημερών από την ως άνω κοινοποίηση της αίτησης κατατίθεται η παρέμβαση και διαβιβάζονται ο φάκελος και οι απόψεις των παθητικώς νομιμοποιούμενων. Εντός της ίδιας προθεσμίας κατατίθενται στο Δικαστήριο και τα στοιχεία που υποστηρίζουν τους ισχυρισμούς των διαδίκων.

Επιπρόσθετα, η παρέμβαση κοινοποιείται με επιμέλεια του παρεμβαίνοντος στα λοιπά μέρη της δίκης εντός δύο (2) ημερών από την κατάθεσή της, αλλιώς λογίζεται ως απaráδεκτη. Το διατακτικό της δικαστικής απόφασης εκδίδεται εντός δεκαπέντε (15) ημερών από τη συζήτηση της αίτησης ή από την προθεσμία για την υποβολή υπομνημάτων.

Η προθεσμία για την άσκηση και η άσκηση της αίτησης ενώπιον του αρμόδιου δικαστηρίου κωλύουν τη σύναψη της σύμβασης μέχρι την έκδοση της οριστικής δικαστικής απόφασης, εκτός εάν με προσωρινή διαταγή ο αρμόδιος δικαστής αποφανθεί διαφορετικά. Επίσης, η προθεσμία για την άσκηση και η άσκησή της αίτησης κωλύουν την πρόοδο της διαδικασίας ανάθεσης για χρονικό διάστημα δεκαπέντε (15) ημερών από την άσκηση της αίτησης, εκτός εάν με την προσωρινή διαταγή ο αρμόδιος δικαστής αποφανθεί διαφορετικά.⁸² Για την άσκηση της αιτήσεως κατατίθεται παράβολο, σύμφωνα με τα ειδικότερα οριζόμενα στο άρθρο 372 παρ. 5 του Ν. 4412/2016.

Αν ο ενδιαφερόμενος δεν αιτήθηκε ή αιτήθηκε ανεπιτυχώς την αναστολή και η σύμβαση υπογράφηκε και η εκτέλεσή της ολοκληρώθηκε πριν από τη συζήτηση της αίτησης, εφαρμόζεται αναλόγως η παρ. 2 του άρθρου 32 του π.δ. 18/1989.

Αν το δικαστήριο ακυρώσει πράξη ή παράλειψη της αναθέτουσας αρχής μετά τη σύναψη της σύμβασης, το κύρος της τελευταίας δεν θίγεται, εκτός αν πριν από τη σύναψη αυτής είχε ανασταλεί η διαδικασία σύναψης της σύμβασης. Στην περίπτωση που η σύμβαση δεν είναι άκυρη, ο ενδιαφερόμενος δικαιούται να αξιώσει αποζημίωση, σύμφωνα με τα αναφερόμενα στο άρθρο 373 του ν. 4412/2016.

Με την επιφύλαξη των διατάξεων του ν. 4412/2016, για την εκδίκαση των διαφορών του παρόντος άρθρου εφαρμόζονται οι διατάξεις του π.δ. 18/1989.

⁸⁰ Πρβλ. άρθρο 372 παρ. 1 και 2 Ν. 4412/2016.

⁸¹ Πρβλ. άρθρο 372 παρ. 4 του ν. 4412/2016.

⁸² Πρβλ. άρθρο 372 παρ. 6 του ν. 4412/2016.

3.5 Ματαίωση Διαδικασίας

Η αναθέτουσα αρχή ματαιώνει ή δύναται να ματαιώσει εν όλω ή εν μέρει, αιτιολογημένα, τη διαδικασία ανάθεσης, για τους λόγους και υπό τους όρους του άρθρου 106 του ν. 4412/2016, μετά από γνώμη της αρμόδιας Επιτροπής του Διαγωνισμού. Επίσης, αν διαπιστωθούν σφάλματα ή παραλείψεις σε οποιοδήποτε στάδιο της διαδικασίας ανάθεσης, μπορεί, μετά από γνώμη της ως άνω Επιτροπής, να ακυρώσει μερικώς τη διαδικασία ή να αναμορφώσει ανάλογα το αποτέλεσμά της ή να αποφασίσει την επανάληψή της από το σημείο που εμφιλοχώρησε το σφάλμα ή η παράλειψη.

Ειδικότερα, η αναθέτουσα αρχή ματαιώνει τη διαδικασία σύναψης όταν αυτή αποβεί άγονη είτε λόγω μη υποβολής προσφοράς είτε λόγω απόρριψης όλων των προσφορών, καθώς και στην περίπτωση του δευτέρου εδαφίου της παρ. 7 του άρθρου 105, περί κατακύρωσης και σύναψης σύμβασης.

Επίσης μπορεί να ματαιώσει τη διαδικασία: α) λόγω παράτυπης διεξαγωγής της διαδικασίας ανάθεσης, εκτός εάν μπορεί να θεραπεύσει το σφάλμα ή την παράλειψη σύμφωνα με την παρ. 3 του άρθρου 106, β) αν οι οικονομικές και τεχνικές παράμετροι που σχετίζονται με τη διαδικασία ανάθεσης άλλαξαν ουσιωδώς και η εκτέλεση του συμβατικού αντικείμενου δεν ενδιαφέρει πλέον την αναθέτουσα αρχή ή τον φορέα για τον οποίο προορίζεται το υπό ανάθεση αντικείμενο, γ) αν λόγω ανωτέρας βίας, δεν είναι δυνατή η κανονική εκτέλεση της σύμβασης, δ) αν η επιλεγείσα προσφορά κριθεί ως μη συμφέρουσα από οικονομική άποψη, ε) στην περίπτωση των παρ. 3 και 4 του άρθρου 97, περί χρόνου ισχύος προσφορών, στ) για άλλους επιτακτικούς λόγους δημοσίου συμφέροντος, όπως ιδίως, δημόσιας υγείας ή προστασίας του περιβάλλοντος.

4. ΟΡΟΙ ΕΚΤΕΛΕΣΗΣ ΤΗΣ ΣΥΜΒΑΣΗΣ

4.1 Εγγυήσεις (καλής εκτέλεσης)

Εγγύηση καλής εκτέλεσης:

Για την υπογραφή της σύμβασης απαιτείται η παροχή εγγύησης καλής εκτέλεσης, σύμφωνα με το άρθρο 72 παρ. 4 του ν. 4412/2016, το ύψος της οποίας ανέρχεται σε ποσοστό 4% επί της εκτιμώμενης αξίας της σύμβασης ή του τμήματος της σύμβασης, και κατατίθεται μέχρι και την υπογραφή του συμφωνητικού.

Η εγγύηση καλής εκτέλεσης, προκειμένου να γίνει αποδεκτή, πρέπει να περιλαμβάνει κατ' ελάχιστον τα αναφερόμενα στην παράγραφο 2.1.5. στοιχεία της παρούσας και επιπλέον τον αριθμό και τον τίτλο της σχετικής σύμβασης.

Η εγγύηση καλής εκτέλεσης της σύμβασης καλύπτει συνολικά και χωρίς διακρίσεις την εφαρμογή όλων των όρων της σύμβασης και κάθε απαίτηση της αναθέτουσας αρχής έναντι του αναδόχου.

Σε περίπτωση τροποποίησης της σύμβασης κατά την παράγραφο 4.5, η οποία συνεπάγεται αύξηση της συμβατικής αξίας, ο ανάδοχος οφείλει να καταθέσει μέχρι την υπογραφή της τροποποιημένης σύμβασης, συμπληρωματική εγγύηση καλής εκτέλεσης, το ύψος της οποίας ανέρχεται σε ποσοστό 4% επί του ποσού της αύξησης της αξίας της σύμβασης.

Η εγγύηση καλής εκτέλεσης καταπίπτει υπέρ της αναθέτουσας αρχής στην περίπτωση παραβίασης, από τον ανάδοχο, των όρων της σύμβασης, όπως αυτή ειδικότερα ορίζει.

Ο χρόνος ισχύος της εγγύησης καλής εκτέλεσης πρέπει να είναι μεγαλύτερος, κατά τρεις (3) μήνες, από τον συμβατικό χρόνο παράδοσης της προμήθειας.

Στην περίπτωση χορήγησης προκαταβολής, μεγαλύτερου ύψους από αυτό που καλύπτεται με την εγγύηση καλής εκτέλεσης προσκομίζεται από τον ανάδοχο εγγύησης προκαταβολής, σύμφωνα με τα οριζόμενα στο άρθρο 72 παρ. 4 του ν. 4412/2016 και 2.1.5. της παρούσας, που θα καλύπτει τη διαφορά μεταξύ του ποσού της εγγύησης καλής εκτέλεσης και του ποσού της καταβαλλομένης προκαταβολής. Η προκαταβολή και η εγγύηση προκαταβολής μπορούν να χορηγούνται τμηματικά, σύμφωνα με την παράγραφο 5.1. της παρούσας (τρόπος πληρωμής).

Η/Οι εγγύηση/εις καλής εκτέλεσης επιστρέφεται/ονται στο σύνολό του/ς μετά από την ποσοτική και ποιοτική παραλαβή του συνόλου του αντικειμένου της σύμβασης.

Σε περίπτωση που στο πρωτόκολλο οριστικής και ποσοτικής παραλαβής αναφέρονται παρατηρήσεις ή υπάρχει εκπρόθεσμη παράδοση, η επιστροφή των εγγυήσεων καλής εκτέλεσης και προκαταβολής γίνεται μετά από την αντιμετώπιση, σύμφωνα με όσα προβλέπονται, των παρατηρήσεων και του εκπρόθεσμου. Αν τα αγαθά είναι διαιρετά και η παράδοση γίνεται, σύμφωνα με τη σύμβαση, τμηματικά, οι εγγυήσεις καλής εκτέλεσης και προκαταβολής αποδεσμεύονται σταδιακά, κατά το ποσόν που αναλογεί στην αξία του μέρους της ποσότητας των αγαθών που παραλήφθηκε οριστικά. Για τη σταδιακή αποδέσμευσή τους απαιτείται προηγούμενη γνωμοδότηση του αρμόδιου συλλογικού οργάνου. Εάν στο πρωτόκολλο παραλαβής αναφέρονται παρατηρήσεις ή υπάρχει εκπρόθεσμη παράδοση, η παραπάνω σταδιακή αποδέσμευση γίνεται μετά από την αντιμετώπιση, σύμφωνα με όσα προβλέπονται, των παρατηρήσεων και του εκπρόθεσμου.

4.2 Συμβατικό Πλαίσιο - Εφαρμοστέα Νομοθεσία

Κατά την εκτέλεση της σύμβασης εφαρμόζονται οι διατάξεις του ν. 4412/2016, οι όροι της παρούσας διακήρυξης και συμπληρωματικά ο Αστικός Κώδικας.

4.3 Όροι εκτέλεσης της σύμβασης

4.3.1. Κατά την εκτέλεση της σύμβασης ο ανάδοχος τηρεί τις υποχρεώσεις στους τομείς του περιβαλλοντικού, κοινωνικοασφαλιστικού και εργατικού δικαίου, που έχουν θεσπισθεί με το δίκαιο της Ένωσης, το εθνικό δίκαιο, συλλογικές συμβάσεις ή διεθνείς διατάξεις περιβαλλοντικού,

κοινωνικοασφαλιστικού και εργατικού δικαίου, οι οποίες απαριθμούνται στο Παράρτημα Χ του Προσαρτήματος Α΄.

Η τήρηση των εν λόγω υποχρεώσεων από τον ανάδοχο και τους υπεργολάβους του ελέγχεται και βεβαιώνεται από τα όργανα που επιβλέπουν την εκτέλεση της σύμβασης και τις αρμόδιες δημόσιες αρχές και υπηρεσίες που ενεργούν εντός των ορίων της ευθύνης και της αρμοδιότητάς τους.

4.3.2. Ο ανάδοχος δεσμεύεται ότι:

α) σε όλα τα στάδια που προηγήθηκαν της σύμβασης δεν ενήργησε αθέμιτα, παράνομα ή καταχρηστικά και ότι θα εξακολουθήσει να μην ενεργεί κατ' αυτόν τον τρόπο κατά το στάδιο εκτέλεσης της σύμβασης,

β) ότι θα δηλώσει αμελλητί στην αναθέτουσα αρχή, από τη στιγμή που λάβει γνώση, οποιαδήποτε κατάσταση (ακόμη και ενδεχόμενη) σύγκρουσης συμφερόντων (προσωπικών, οικογενειακών, οικονομικών, πολιτικών ή άλλων κοινών συμφερόντων, συμπεριλαμβανομένων και αντικρουόμενων επαγγελματικών συμφερόντων) μεταξύ των νόμιμων ή εξουσιοδοτημένων εκπροσώπων του καθώς και υπαλλήλων ή συνεργατών τους οποίους απασχολεί στην εκτέλεση της σύμβασης (π.χ. με σύμβαση υπεργολαβίας) και μελών του προσωπικού της αναθέτουσας αρχής που εμπλέκονται καθ' οιονδήποτε τρόπο στη διαδικασία εκτέλεσης της σύμβασης ή/και μπορούν να επηρεάσουν την έκβαση και τις αποφάσεις της αναθέτουσας αρχής περί την εκτέλεσή της, οποτεδήποτε και εάν η κατάσταση αυτή προκύψει κατά τη διάρκεια εκτέλεσης της σύμβασης⁸³.

Οι υποχρεώσεις και οι απαγορεύσεις της ρήτρας αυτής ισχύουν, αν ο ανάδοχος είναι ένωση, για όλα τα μέλη της ένωσης, καθώς και για τους υπεργολάβους που χρησιμοποιεί. Στο συμφωνητικό περιλαμβάνεται σχετική δεσμευτική δήλωση τόσο του αναδόχου όσο και των υπεργολάβων του.

4.4 ---

4.5 Τροποποίηση σύμβασης κατά τη διάρκειά της⁸⁴

Η σύμβαση μπορεί να τροποποιείται κατά τη διάρκειά της, χωρίς να απαιτείται νέα διαδικασία σύναψης σύμβασης, σύμφωνα με τους όρους και τις προϋποθέσεις του άρθρου 132 του ν. 4412/2016, κατόπιν γνωμοδότησης της Επιτροπής της περ. β της παρ. 11 του άρθρου 221 του ν. 4412/2016.

4.6 Δικαίωμα μονομερούς λύσης της σύμβασης⁸⁵

4.6.1. Η αναθέτουσα αρχή μπορεί, με τις προϋποθέσεις που ορίζουν οι κείμενες διατάξεις, να καταγγείλει τη σύμβαση κατά τη διάρκεια της εκτέλεσής της, εφόσον:

α) η σύμβαση έχει υποστεί ουσιώδη τροποποίηση, κατά την έννοια της παρ. 4 του άρθρου 132 του ν. 4412/2016, που θα απαιτούσε νέα διαδικασία σύναψης σύμβασης

β) ο ανάδοχος, κατά το χρόνο της ανάθεσης της σύμβασης, τελούσε σε μια από τις καταστάσεις που αναφέρονται στην παράγραφο 2.2.3.1 και, ως εκ τούτου, θα έπρεπε να έχει αποκλειστεί από τη διαδικασία σύναψης της σύμβασης,

γ) η σύμβαση δεν έπρεπε να ανατεθεί στον ανάδοχο λόγω σοβαρής παραβίασης των υποχρεώσεων που υπέχει από τις Συνθήκες και την Οδηγία 2014/24/ΕΕ, η οποία έχει αναγνωριστεί με απόφαση του Δικαστηρίου της Ένωσης στο πλαίσιο διαδικασίας δυνάμει του άρθρου 258 της ΣΛΕΕ,

δ) ο ανάδοχος καταδικαστεί αμετάκλητα, κατά τη διάρκεια εκτέλεσης της σύμβασης, για ένα από τα αδικήματα που αναφέρονται στην παρ. 2.2.3.1 της παρούσας

ε) ο ανάδοχος πτωχεύσει ή υπαχθεί σε διαδικασία ειδικής εκκαθάρισης ή τεθεί υπό αναγκαστική διαχείριση από εκκαθαριστή ή από το δικαστήριο ή υπαχθεί σε διαδικασία πτωχευτικού συμβιβασμού ή αναστείλει τις επιχειρηματικές του δραστηριότητες ή υπαχθεί σε διαδικασία εξυγίανσης και δεν τηρεί τους όρους αυτής ή εάν βρεθεί σε οποιαδήποτε ανάλογη κατάσταση, προκύπτουσα από παρόμοια διαδικασία,

⁸³ Πρβλ άρθρο 24 του ν. 4412/2016

⁸⁴ Πρβλ. άρθρο 132 του ν. 4412/2016

⁸⁵ Πρβλ. Άρθρο 133 του ν. 4412/2016 Δικαίωμα μονομερούς λύσης της σύμβασης

προβλεπόμενη σε εθνικές διατάξεις νόμου.

Η αναθέτουσα αρχή μπορεί να μην καταγγείλει τη σύμβαση, υπό την προϋπόθεση ότι ο ανάδοχος ο οποίος θα βρεθεί σε μία εκ των καταστάσεων που αναφέρονται στην περίπτωση αυτή αποδεικνύει ότι είναι σε θέση να εκτελέσει τη σύμβαση, λαμβάνοντας υπόψη τις ισχύουσες διατάξεις και τα μέτρα για τη συνέχιση της επιχειρηματικής του λειτουργίας.

5. ΕΙΔΙΚΟΙ ΟΡΟΙ ΕΚΤΕΛΕΣΗΣ ΤΗΣ ΣΥΜΒΑΣΗΣ

5.1 Τρόπος πληρωμής⁸⁶

5.1.1. Η πληρωμή των αναδόχων θα πραγματοποιηθεί με τον πιο κάτω τρόπο :

- Το **100%** της συμβατικής αξίας μετά την οριστική παραλαβή των υπηρεσιών.

Η πληρωμή θα γίνεται με την εξόφληση του **100%** κάθε τμήματος των υπηρεσιών, όπως περιγράφεται παραπάνω.

Η πληρωμή του συμβατικού τμήματος θα γίνεται με την προσκόμιση των νομίμων παραστατικών και δικαιολογητικών που προβλέπονται από τις διατάξεις του άρθρου 200 παρ. 5 του ν. 4412/2016⁸⁷, καθώς και κάθε άλλου δικαιολογητικού που τυχόν ήθελε ζητηθεί από τις αρμόδιες υπηρεσίες που διενεργούν τον έλεγχο και την πληρωμή.

5.1.2. Τον Ανάδοχο βαρύνουν οι υπέρ τρίτων κρατήσεις, ως και κάθε άλλη επιβάρυνση, σύμφωνα με την κείμενη νομοθεσία, μη συμπεριλαμβανομένου Φ.Π.Α., για την παροχή των υπηρεσιών στον τόπο και με τον τρόπο που προβλέπεται στα έγγραφα της σύμβασης.

Ιδίως βαρύνεται με τις ακόλουθες κρατήσεις:

α) Κράτηση 0,07% η οποία υπολογίζεται επί της αξίας κάθε πληρωμής προ φόρων και κρατήσεων της αρχικής, καθώς και κάθε συμπληρωματικής σύμβασης Υπέρ της Ενιαίας Ανεξάρτητης Αρχής Δημοσίων Συμβάσεων⁸⁸

β) Κράτηση ύψους 0,02% υπέρ της ανάπτυξης και συντήρησης του ΟΠΣ ΕΣΗΔΗΣ, η οποία υπολογίζεται επί της αξίας, εκτός ΦΠΑ, της αρχικής, καθώς και κάθε συμπληρωματικής σύμβασης. Το ποσό αυτό παρακρατείται σε κάθε πληρωμή από την αναθέτουσα αρχή στο όνομα και για λογαριασμό του Υπουργείου Ψηφιακής Διακυβέρνησης, σύμφωνα με την παρ. 6 του άρθρου 36 του ν. 4412/2016⁸⁹.

γ) Κράτηση 0,06% η οποία υπολογίζεται επί της αξίας κάθε πληρωμής προ φόρων και κρατήσεων της αρχικής καθώς και κάθε συμπληρωματικής σύμβασης υπέρ της Αρχής Εξέτασης Προδικαστικών Προσφυγών (άρθρο 350 παρ. 3 του ν. 4412/2016)⁹⁰.

Οι υπέρ τρίτων κρατήσεις υπόκεινται στο εκάστοτε ισχύον αναλογικό τέλος χαρτοσήμου 3% και στην επ' αυτού εισφορά υπέρ ΟΓΑ 20%.

Με κάθε πληρωμή θα γίνεται η προβλεπόμενη από την κείμενη νομοθεσία παρακράτηση φόρου εισοδήματος αξίας 8% επί του καθαρού ποσού.

Σε περίπτωση πιθανών τροποποιήσεων ή αλλαγών των κρατήσεων, ισχύουν οι εκάστοτε νόμιμες κείμενες διατάξεις.

5.2 Κήρυξη οικονομικού φορέα εκπτώτου - Κυρώσεις

5.2.1. Ο ανάδοχος, με την επιφύλαξη της συνδρομής λόγων ανωτέρας βίας, κηρύσσεται υποχρεωτικά έκπτωτος⁹¹ από τη σύμβαση και από κάθε δικαίωμα που απορρέει από αυτήν, με απόφαση της

⁸⁶ Για τις δημόσιες συμβάσεις των οποίων η εκτιμώμενη αξία, εκτός Φ.Π.Α., είναι ίση προς ή ανώτερη από τα κατώτατα όρια του άρθρου 5 του ν. 4412/2016 οι αναθέτουσες αρχές υποχρεούνται να παραλαμβάνουν και να επεξεργάζονται ηλεκτρονικά τιμολόγια που είναι σύμφωνα με το ευρωπαϊκό πρότυπο έκδοσης ηλεκτρονικών τιμολογίων, όπως αυτό ορίζεται στην περίπτωση 12 του άρθρου 149 του ν. 4601/2019 (Α' 44) και των, κατ' εξουσιοδότηση του άρθρου 154 του νόμου αυτού, κανονιστικών αποφάσεων

⁸⁷ Άρθρο 200 παρ. 5 ν. 4412/2016, όπως τροποποιήθηκε με το άρθρο 102 του ν. 4782/2021.

⁸⁸ Άρθρο 4 παρ. 3 έβδομο εδάφιο του ν. 4013/2011.

⁸⁹ Ο χρόνος, τρόπος και η διαδικασία κράτησης των ως άνω χρηματικών ποσών, καθώς και κάθε άλλο αναγκαίο θέμα για την εφαρμογή της ως άνω κράτησης εξαρτάται από την έκδοση της κοινής απόφασης των Υπουργών Ψηφιακής Διακυβέρνησης και Οικονομικών της παρ. 6 του άρθρου 36 του ν. 4412/2016.

⁹⁰ Πρβλ Υπουργική Απόφαση 1191/14-3-2017 (Β' 969) "Καθορισμός του χρόνου, τρόπου υπολογισμού της διαδικασίας παρακράτησης και απόδοσης της κράτησης 0,06% υπέρ της Αρχής Εξέτασης Προδικαστικών Προσφυγών (Α.Ε.Π.Π.), καθώς και των λοιπών λεπτομερειών εφαρμογής της παραγράφου 3 του άρθρου 350 του ν. 4412/2016 (Α' 147)".

αναθέτουσας αρχής, ύστερα από γνωμοδότηση του αρμόδιου συλλογικού οργάνου (Επιτροπή Παρακολούθησης και Παραλαβής):

α) στην περίπτωση της παρ. 7 του άρθρου 105 περί κατακύρωσης και σύναψης σύμβασης

β) στην περίπτωση που δεν εκπληρώσει τις υποχρεώσεις του που απορρέουν από τη σύμβαση ή/και δεν συμμορφωθεί με τις σχετικές γραπτές εντολές της υπηρεσίας, που είναι σύμφωνες με τη σύμβαση ή τις κείμενες διατάξεις, εντός του συμφωνημένου χρόνου εκτέλεσης της σύμβασης,

γ) εφόσον δεν παράσχει τις υπηρεσίες μέσα στον συμβατικό χρόνο ή στον χρόνο παράτασης που του δοθεί, σύμφωνα με τα όσα προβλέπονται στο άρθρο 217 περί διάρκειας σύμβασης παροχής υπηρεσίας, με την επιφύλαξη της επόμενης παραγράφου.

Στην περίπτωση συνδρομής λόγου έκπτωσης του αναδόχου από τη σύμβαση κατά την ως άνω περίπτωση (γ), η αναθέτουσα αρχή κοινοποιεί στον ανάδοχο ειδική όχληση, η οποία μνημονεύει τις διατάξεις του άρθρου 203 του ν. 4412/2016 και περιλαμβάνει συγκεκριμένη περιγραφή των ενεργειών στις οποίες οφείλει να προβεί ο ανάδοχος, προκειμένου να συμμορφωθεί, μέσα σε προθεσμία όχι μικρότερη των δεκαπέντε (15) ημερών από την κοινοποίηση της ανωτέρω όχλησης.

Αν η προθεσμία, που τεθεί με την ειδική όχληση, παρέλθει, χωρίς ο ανάδοχος να συμμορφωθεί, κηρύσσεται έκπτωτος μέσα σε προθεσμία τριάντα (30) ημερών από την άπρακτη πάροδο της προθεσμίας συμμόρφωσης.

Ο ανάδοχος δεν κηρύσσεται έκπτωτος για λόγους που αφορούν σε υπαιτιότητα του φορέα εκτέλεσης της σύμβασης ή αν συντρέχουν λόγοι ανωτέρας βίας.

Επιπλέον, σε βάρος του αναδόχου μπορεί να επιβληθεί και προσωρινός αποκλεισμός του από το σύνολο των συμβάσεων προμηθειών ή υπηρεσιών των φορέων που εμπíπτουν στις διατάξεις του ν. 4412/2016, κατά τα ειδικότερα προβλεπόμενα στο άρθρο 74, περί αποκλεισμού οικονομικού φορέα από δημόσιες συμβάσεις.

5.3 Διοικητικές προσφυγές κατά τη διαδικασία εκτέλεσης των συμβάσεων⁹²

Ο ανάδοχος μπορεί κατά των αποφάσεων που επιβάλλουν σε βάρος του κυρώσεις, δυνάμει των όρων των άρθρων 5.2 (Κήρυξη οικονομικού φορέα εκπτώτου - Κυρώσεις), 6.2. (Διάρκεια σύμβασης), 6.4. (Απόρριψη παραδοτέων – αντικατάσταση), καθώς και κατ' εφαρμογή των συμβατικών όρων, να ασκήσει προσφυγή για λόγους νομιμότητας και ουσίας ενώπιον του φορέα που εκτελεί τη σύμβαση μέσα σε ανατρεπτική προθεσμία (30) ημερών από την ημερομηνία της κοινοποίησης ή της πλήρους γνώσης της σχετικής απόφασης. Η εμπρόθεσμη άσκηση της προσφυγής αναστέλλει τις επιβαλλόμενες κυρώσεις. Επί της προσφυγής αποφασίζει το αρμοδίως αποφαινόμενο όργανο, ύστερα από γνωμοδότηση του προβλεπόμενου στο τελευταίο εδάφιο της περίπτωσης δ' της παραγράφου 11 του άρθρου 221 ν.4412/2016 οργάνου, εντός προθεσμίας τριάντα (30) ημερών από την άσκησή της, άλλως θεωρείται ως σιωπηρώς απορριφθείσα. Κατά της απόφασης αυτής δεν χωρεί η άσκηση άλλης οποιασδήποτε φύσης διοικητικής προσφυγής. Αν κατά της απόφασης που επιβάλλει κυρώσεις δεν ασκηθεί εμπρόθεσμα η προσφυγή ή αν απορριφθεί αυτή από το αποφαινόμενο αρμοδίως όργανο, η απόφαση καθίσταται οριστική. Αν ασκηθεί εμπρόθεσμα προσφυγή, αναστέλλονται οι συνέπειες της απόφασης μέχρι αυτή να οριστικοποιηθεί.

5.4 Δικαστική επίλυση διαφορών

Κάθε διαφορά μεταξύ των συμβαλλόμενων μερών που προκύπτει από τις συμβάσεις που συνάπτονται στο πλαίσιο της παρούσας διακήρυξης, επιλύεται με την άσκηση προσφυγής ή αγωγής στο Διοικητικό Εφετείο της Περιφέρειας, στην οποία εκτελείται εκάστη σύμβαση, κατά τα ειδικότερα οριζόμενα στις παρ. 1 έως και 6 του άρθρου 205Α του ν. 4412/2016⁹³. Πριν από την άσκηση της προσφυγής στο Διοικητικό Εφετείο

⁹¹ Άρθρο 203 του ν. 4412/2016, όπως τροποποιήθηκε με το άρθρο 103 του ν. 4782/2021

⁹² Άρθρο 205 του ν. 4412/2016. Για την εξέταση των προβλεπόμενων προσφυγών, συγκροτείται ειδικό γνωμοδοτικό όργανο, τριμελές ή πενταμελές, τα μέλη του οποίου είναι διαφορετικά από τα μέλη του γνωμοδοτικού οργάνου που είναι αρμόδιο για τα υπόλοιπα θέματα που ανακύπτουν κατά τη διαδικασία εκτέλεσης.

⁹³ Άρθρο 205Α του ν. 4412/2016

προηγείται υποχρεωτικά η τήρηση της ενδικοφανούς διαδικασίας που προβλέπεται στο άρθρο 205 του ν. 4412/2016 και την παράγραφο 5.3 της παρούσας, διαφορετικά η προσφυγή απορρίπτεται ως απαράδεκτη. Αν ο ανάδοχος της σύμβασης είναι κοινοπραξία, η προσφυγή ασκείται είτε από την ίδια είτε από όλα τα μέλη της. Δεν απαιτείται η τήρηση ενδικοφανούς διαδικασίας αν ασκείται από τον ενδιαφερόμενο αγωγή, στο δικόγραφο της οποίας δεν σωρεύεται αίτημα ακύρωσης ή τροποποίησης διοικητικής πράξης ή παράλειψης.

6. ΧΡΟΝΟΣ ΚΑΙ ΤΡΟΠΟΣ ΕΚΤΕΛΕΣΗΣ

6.1 Παρακολούθηση της σύμβασης

Η παρακολούθηση της εκτέλεσης της Σύμβασης και η διοίκηση αυτής θα διενεργηθεί από την αρμόδια επιτροπή της Διεύθυνσης Τεχνικών Υπηρεσιών, η οποία και θα εισηγείται στο αρμόδιο αποφαινόμενο όργανο για όλα τα ζητήματα που αφορούν στην προσήκουσα εκτέλεση όλων των όρων της σύμβασης και στην εκπλήρωση των υποχρεώσεων του αναδόχου, στη λήψη των επιβεβλημένων μέτρων λόγω μη τήρησης των ως άνω όρων και ιδίως για ζητήματα που αφορούν σε τροποποίηση του αντικειμένου και παράταση της διάρκειας της σύμβασης, υπό τους όρους του άρθρου 132 του ν. 4412/2016.

6.2 Διάρκεια σύμβασης⁹⁴

6.2.1. Η διάρκεια της Σύμβασης ορίζεται από την ημερομηνία υπογραφής του συμφωνητικού και λήγει την 14/10/2022.

Η Αναθέτουσα Αρχή, με απόφαση της Οικονομικής Επιτροπής και λόγω διασποράς του κορωνοϊού COVID-19, δύναται να μεταθέσει το χρονικό διάστημα έναρξης και λήξης της εμποροπανήγυρης. Ως εκ τούτου δύναται να τροποποιηθεί η ημερομηνία έναρξης και λήξης της σύμβασης.

6.3 Παραλαβή του αντικειμένου της σύμβασης⁹⁵

6.3.1 Η παραλαβή των παρεχόμενων υπηρεσιών ή παραδοτέων γίνεται από επιτροπή παραλαβής που συγκροτείται, σύμφωνα με την παρ. 3 και την περ. δ της παραγράφου 11 του άρθρου 221 του ν. 4412/2016, κατά τα αναλυτικώς αναφερόμενα στο ΠΑΡΑΡΤΗΜΑ Ι της παρούσας.

Συγκεκριμένα η παραλαβή θα γίνει από την τριμελή Επιτροπή Παρακολούθησης και Παραλαβής για δημόσιες συμβάσεις προμηθειών και υπηρεσιών, που ορίστηκε με την υπ' αριθμ. 58/2022 Απόφασης Οικονομικής Επιτροπής (ΑΔΑ: 6ΓΟΨΩΛΞ-ΞΙ7), της Διεύθυνσης Τεχνικών Υπηρεσιών, του Δήμου Λαρισαίων.

6.3.2 Κατά τη διαδικασία παραλαβής διενεργείται ο απαιτούμενος έλεγχος, σύμφωνα με τα οριζόμενα στη σύμβαση, μπορεί δε να καλείται να παραστεί και εκπρόσωπος του αναδόχου. Μετά την ολοκλήρωση της διαδικασίας, η επιτροπή παραλαβής: α) είτε παραλαμβάνει τις σχετικές υπηρεσίες ή παραδοτέα, εφόσον καλύπτονται οι απαιτήσεις της σύμβασης χωρίς έγκριση ή απόφαση του αποφαινόμενου οργάνου, β) είτε εισηγείται για την παραλαβή με παρατηρήσεις ή την απόρριψη των παρεχόμενων υπηρεσιών ή παραδοτέων, σύμφωνα με τις παραγράφους 3 και 4. Τα ανωτέρω εφαρμόζονται και σε τμηματικές παραλαβές.

6.3.3 Αν η επιτροπή παραλαβής κρίνει ότι οι παρεχόμενες υπηρεσίες ή τα παραδοτέα δεν ανταποκρίνονται πλήρως στους όρους της σύμβασης, συντάσσεται πρωτόκολλο προσωρινής παραλαβής, που αναφέρει τις παρεκκλίσεις που διαπιστώθηκαν από τους όρους της σύμβασης και γνωμοδοτεί αν οι αναφερόμενες παρεκκλίσεις επηρεάζουν την καταλληλότητα των παρεχόμενων υπηρεσιών ή παραδοτέων και συνεπώς αν μπορούν οι τελευταίες να καλύψουν τις σχετικές ανάγκες.

6.3.4 Για την εφαρμογή της προηγούμενης παραγράφου ορίζονται τα ακόλουθα:

α) Στην περίπτωση που διαπιστωθεί ότι, δεν επηρεάζεται η καταλληλότητα, με αιτιολογημένη απόφαση του αρμόδιου αποφαινόμενου οργάνου, μπορεί να εγκριθεί η παραλαβή των εν λόγω παρεχόμενων υπηρεσιών ή παραδοτέων, με έκπτωση επί της συμβατικής αξίας, η οποία θα πρέπει να είναι ανάλογη προς τις διαπιστωθείσες παρεκκλίσεις. Μετά την έκδοση της ως άνω απόφασης, η επιτροπή παραλαβής υποχρεούται να προβεί στην οριστική παραλαβή των παρεχόμενων υπηρεσιών ή παραδοτέων της σύμβασης και να συντάξει σχετικό πρωτόκολλο οριστικής παραλαβής, σύμφωνα με τα αναφερόμενα στην απόφαση.

⁹⁴ Άρθρο 217 του ν. 4412/2016.

⁹⁵ Άρθρο 219 του ν.4412/2016

β) Αν διαπιστωθεί ότι επηρεάζεται η καταλληλότητα, με αιτιολογημένη απόφαση του αρμόδιου αποφαινόμενου οργάνου απορρίπτονται οι παρεχόμενες υπηρεσίες ή τα παραδοτέα, με την επιφύλαξη των οριζόμενων στο άρθρο 220.

6.3.5 Αν παρέλθει χρονικό διάστημα μεγαλύτερο των τριάντα (30) ημερών από την ημερομηνία υποβολής του παραδοτέου από τον οικονομικό φορέα και δεν έχει εκδοθεί πρωτόκολλο παραλαβής της παραγράφου 2 ή πρωτόκολλο με παρατηρήσεις της παραγράφου 3, θεωρείται ότι η παραλαβή έχει συντελεστεί αυτοδίκαια.

6.3.6 Ανεξάρτητα από την, κατά τα ανωτέρω, αυτοδίκαιη παραλαβή και την πληρωμή του αναδόχου, πραγματοποιούνται οι προβλεπόμενοι από τη σύμβαση έλεγχοι από επιτροπή που συγκροτείται με απόφαση του αρμοδίου αποφαινόμενου οργάνου, στην οποία δεν μπορεί να συμμετέχουν ο πρόεδρος και τα μέλη της επιτροπής της παραγράφου 6.3.1. Η παραπάνω επιτροπή παραλαβής προβαίνει σε όλες τις διαδικασίες παραλαβής που προβλέπονται από την σύμβαση και συντάσσει τα σχετικά πρωτόκολλα. Οποιαδήποτε ενέργεια που έγινε από την αρχική επιτροπή παραλαβής, δεν λαμβάνεται υπόψη.

6.4 Απόρριψη παραδοτέων – Αντικατάσταση⁹⁶

Σε περίπτωση οριστικής απόρριψης ολόκληρου ή μέρους των παρεχόμενων υπηρεσιών, με έκπτωση επί της συμβατικής αξίας, με απόφαση της αναθέτουσας αρχής μπορεί να εγκρίνεται αντικατάσταση των υπηρεσιών ή/και παραδοτέων αυτών με άλλα, που να είναι σύμφωνα με τους όρους της σύμβασης, μέσα σε τακτή προθεσμία που ορίζεται από την απόφαση αυτή. Αν η αντικατάσταση γίνεται μετά τη λήξη της συνολικής διάρκειας της σύμβασης, η προθεσμία που ορίζεται για την αντικατάσταση δεν μπορεί να είναι μεγαλύτερη του 25% της συνολικής διάρκειας της σύμβασης, ο δε ανάδοχος υπόκειται σε ποινικές ρήτρες, σύμφωνα με το άρθρο 218 του ν. 4412/2016.

Αν ο ανάδοχος δεν αντικαταστήσει τις υπηρεσίες που απορρίφθηκαν μέσα στην προθεσμία που του τάχθηκε και εφόσον έχει λήξει η συνολική διάρκεια, κηρύσσεται έκπτωτος και υπόκειται στις προβλεπόμενες κυρώσεις.

6.5 Αναπροσαρμογή τιμής⁹⁷

Οι προσφερόμενες τιμές είναι σταθερές καθ' όλη τη διάρκεια της σύμβασης και δεν αναπροσαρμόζονται.

Ο Δήμαρχος Λαρισαίων

Απόστολος ΚΑΛΟΓΙΑΝΝΗΣ

⁹⁶ Άρθρο 220 του ν. 4412/2016.

⁹⁷ Άρθρο 53 παρ. 10 του ν. 4412/2016.

ΠΑΡΑΡΤΗΜΑΤΑ**ΠΑΡΑΡΤΗΜΑ Ι – Τεχνικές Προδιαγραφές – Προϋπολογισμός – Τιμολόγιο Μελέτης – Γενική συγγραφή υποχρεώσεων – Τιμολόγιο προσφοράς****ΕΛΛΗΝΙΚΗ ΔΗΜΟΚΡΑΤΙΑ**

«ΕΡΓΑΣΙΕΣ ΓΙΑ ΤΗΝ ΚΑΤΑΣΚΕΥΗ ΠΕΡΙΠΤΕΡΩΝ ΓΙΑ ΤΗ ΔΙΟΡΓΑΝΩΣΗ ΚΑΙ ΛΕΙΤΟΥΡΓΙΑ ΤΗΣ ΕΤΗΣΙΑΣ ΕΜΠΟΡΟΠΑΝΗΓΥΡΗΣ ΛΑΡΙΣΑΣ»

ΔΙΕΥΘΥΝΣΗ ΤΕΧΝΙΚΩΝ ΥΠΗΡΕΣΙΩΝ

ΤΜΗΜΑ ΚΤΙΡΙΑΚΩΝ ΕΡΓΩΝ & ΑΝΑΠΛΑΣΕΩΝ

ΛΑΡΙΣΑ 30-06-2022

ΙΩΝΟΣ ΔΡΑΓΟΥΜΗ 1, Τ.Κ. : 412 22

ΑΡ. ΠΡ.:29108

ΤΗΛ.: 2413 - 500334

FAX: 2410 - 251339

CPV:45422100-2 (ξυλουργικές εργασίες)

CPV:45421144-5 (εργασίες εγκατάστασης τεντών)

Κ.Α. 10.6117.10003

Κ.Α. 00.8224.00024

«ΕΡΓΑΣΙΕΣ ΓΙΑ ΤΗΝ ΚΑΤΑΣΚΕΥΗ ΠΕΡΙΠΤΕΡΩΝ ΓΙΑ ΤΗ ΔΙΟΡΓΑΝΩΣΗ ΚΑΙ ΛΕΙΤΟΥΡΓΙΑ ΤΗΣ ΕΤΗΣΙΑΣ ΕΜΠΟΡΟΠΑΝΗΓΥΡΗΣ ΛΑΡΙΣΑΣ»

ΤΕΧΝΙΚΗ ΠΕΡΙΓΡΑΦΗ

Οι εργασίες αφορούν την κατασκευή περιπτέρων, στην σκεπαστή αγορά της συνοικίας Νεάπολη του Δήμου Λαρισαίων, εντός και εκτός της υφιστάμενης μεταλλικής κατασκευής, τα οποία θα τοποθετηθούν στον διαμορφωμένο χώρο και στα νούμερα των θέσεων όπως αυτές αναγράφονται στο συνημμένο σχέδιο, για την λειτουργία της εμποροπανηγυρης επί της οδού Γ. Παπανδρέου. Οι εργασίες έχουν σκοπό την ενοικίαση των περιπτέρων κατά τις ημέρες που διαρκεί η εμποροπανήγυρη. Στην τιμή περιλαμβάνεται η προμήθεια, η μεταφορά, η πλήρης τοποθέτηση συμπεριλαμβανομένων απάντων των υλικών στερέωσης για την κατασκευή επί τόπου του έργου, τα υποχρεωτικά ελαφρά χωρίσματα μεταξύ των πάγκων πώλησης σε όλο το πλάτος και σε όλο το μήκος τους καθώς επίσης και η απομάκρυνση των ανωτέρω κατασκευών από τον χώρο εντός 10 ημερών από την ημερομηνία λήξης της εμποροπανήγυρης, ώστε να παραδοθεί ο χώρος στην αρχική του κατάσταση. Η μελέτη των γεωμετρικών στοιχείων της κατασκευής, και η χωροθέτηση των περιπτέρων στον χώρο θα γίνει σύμφωνα με τα συνημμένα αρχεία Α και Β, λαμβάνοντας υπόψη τα υπάρχοντα στοιχεία αστικού εξοπλισμού. Τυχόν αστοχίες της κατασκευής στην φάση της τοποθέτησης ή και λειτουργίας των παραγκών επιβαρύνουν αποκλειστικά και μόνο τον ανάδοχο. Γενικώς Επιτρέπονται ελαφρές αποκλίσεις από τις ανωτέρω ενδεικτικές διαστάσεις, ώστε τα περίπτερα να προσαρμόζονται, χωρίς κακοτεχνίες, στις διαστάσεις του χώρου. Όλες οι κατασκευές θα πρέπει να ανταποκρίνονται σε βροχοπτώσεις χωρίς να παρουσιάζουν προβλήματα στεγανότητας ή παραμόρφωσης των στοιχείων επικάλυψης και πλαγιοκάλυψης, καθώς επίσης και σε ανέμους.

Ο ανάδοχος είναι υποχρεωμένος να προσαρμοστεί και να εφαρμόσει χωρίς καμία επιπλέον οικονομική απαίτηση από την Αναθέτουσα Αρχή, όλα τα έκτακτα μέτρα προστασίας (είτε πρόκειται για υποχρεωτικές κατασκευές είτε για υποχρεωτικά μέτρα ελέγχου νόσησης σε εργαζόμενους του ιδιωτικού τομέα που παρέχουν την εργασία τους με φυσική παρουσία) της δημόσιας υγείας από τον

κίνδυνο περαιτέρω διασποράς του κορωνοϊού COVID-19 στο σύνολο της Επικράτειας, και πάντα σύμφωνα με τις απαιτήσεις του ΦΕΚ που θα ισχύει κατά την διάρκεια λειτουργίας της εμποροπανήγυρης.

Τα περίπτερα, όσον αφορά το υλικό της κατασκευής τους, διαχωρίζονται σε δύο ομάδες:

A. ΤΜΗΜΑ-ΠΕΡΙΠΤΕΡΑ ΜΕ ΞΥΛΙΝΟ ΣΚΕΛΕΤΟ

1. Στεγασμένα

Η κατασκευή των περιπτέρων ενδεικτικών εξωτερικών διαστάσεων 3μ*3μ. και ανώτερου ύψους 3μ. είναι ξύλινη αποτελούμενη από υποστυλώματα και δοκούς διαφόρων διατομών (όπως περιγράφεται στο συνημμένο αρχείο Α και Γ), επικάλυψη από κυματοειδή λαμαρίνα ελαφρού τύπου πάχους 0,50χιλ με κατάλληλη κλίση για την απορροή των ομβρίων και πλαγιοκάλυψη αποτελούμενη από νοβοπάν ή πανί αδιάβροχο κατάλληλο για εξωτερική χρήση. Τα στεγασμένα περίπτερα θα τοποθετηθούν **εκτός** της υφιστάμενης μεταλλικής κατασκευής και θα πακτωθούν στο έδαφος με ούπα. Η τοποθέτηση των περιπτέρων θα γίνει επί τόπου, στη σειρά και σύμφωνα με το σχέδιο της εμποροπανήγυρης (συνημμένο αρχείο Α και Β) με τρόπο ώστε να υπάρχει εξασφάλιση της απορροής των ομβρίων και στεγανότητα του συνολικού χώρου κάλυψης. Οι πάγκοι των πωλητών πρέπει να διαχωρίζονται μεταξύ τους, σε όλο το πλάτος και σε όλο το μήκος τους με ελαφρά χωρίσματα.

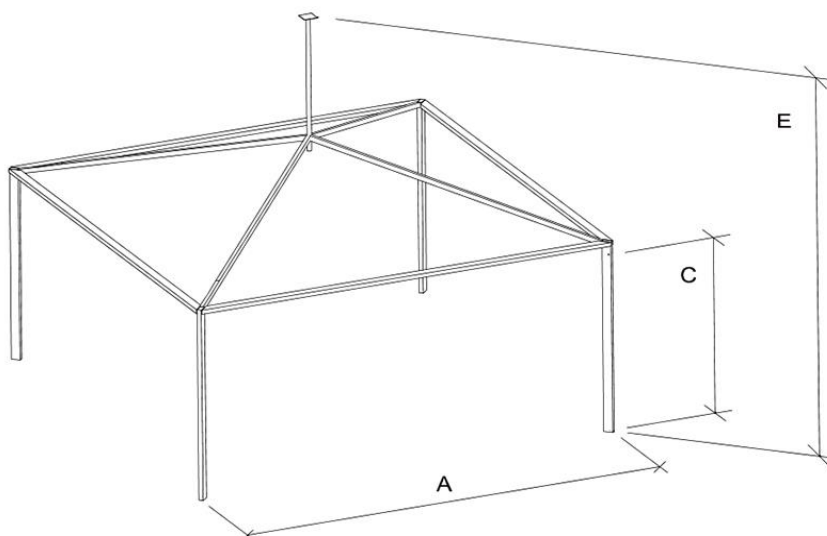
2. Μη στεγασμένα

Η κατασκευή των περιπτέρων ενδεικτικών εξωτερικών διαστάσεων 3μ*3μ και ανώτερου ύψους 3μ. είναι ξύλινη αποτελούμενη από υποστυλώματα και δοκούς διαφόρων διατομών (όπως περιγράφεται στο συνημμένο αρχείο Α) και πλαγιοκάλυψη αποτελούμενη από νοβοπάν ή πανί αδιάβροχο κατάλληλο για εξωτερική χρήση. Τα μη στεγασμένα περίπτερα θα τοποθετηθούν **εντός** της υφιστάμενης μεταλλικής κατασκευής και θα πακτωθούν στο έδαφος με ούπα. Η τοποθέτηση των περιπτέρων θα γίνει επί τόπου, στη σειρά και σύμφωνα με το σχέδιο της εμποροπανήγυρης (συνημμένο αρχείο Β). Οι πάγκοι των πωλητών πρέπει να διαχωρίζονται μεταξύ τους, σε όλο το πλάτος και σε όλο το μήκος τους με ελαφρά χωρίσματα.

B. ΤΜΗΜΑ -ΠΕΡΙΠΤΕΡΑ ΜΕ ΜΕΤΑΛΛΙΚΟ ΣΚΕΛΕΤΟ ΚΑΙ PVC

1. Σύστημα μεταλλικού στεγάστρου/τέντας με 20 τεμάχια διαστάσεων 5μ*5μ.(Παγόδα)

Το σύστημα του στεγάστρου /τέντας – τύπου παγόδα- θα τοποθετηθεί **εκτός** της υφιστάμενης μεταλλικής κατασκευής και το κάθε τεμάχιο πρέπει να πληροί τις κάτωθι προδιαγραφές:



Οι παγόδες 5x5m είναι υψηλής αντοχής, άριστης ποιότητας και αισθητικής και παρέχουν πλήρη κάλυψη σε όλες τις καιρικές συνθήκες. Ως μεμονωμένες κατασκευές αλλά και ενωμένες μεταξύ τους προσαρμόζονται για την κάλυψη ποικίλων δράσεων. Η άρτια μελετημένη τεχνική συναρμολόγησης, εξασφαλίζει την απλή και εύκολη εγκατάσταση και αποσυναρμολόγησή της. Το ύφασμα της παγόδας είναι PVC πολυεστερικών ινών το οποίο εφαρμόζεται στις πλευρές της. Το PVC είναι άκαυστο και έχει πυρίμαχη επίστρωση και προστασία PVDF. Είναι χρώματος λευκού και αδιαπέραστου φωτός με παράθυρα και χωρίς. Διαθέτει περιμετρικά φορούσια για την απομάκρυνση των νερών και επιτρέπει την εφαρμογή υδρορροής αν αυτές ενωθούν μεταξύ τους. Ανάλογα τις εποχές και τις ανάγκες σας, χρησιμοποιείται με τα πλαϊνά ή και χωρίς αυτά, είτε ανοιχτή είτε κλειστή, με εγγύηση κατασκευής και μεγάλη διάρκεια ζωής. Ένα άλλο μοναδικό χαρακτηριστικό της είναι το κουρτινάκι το οποίο μπορεί να τοποθετηθεί ξεχωριστά.

Στατική Μελέτη

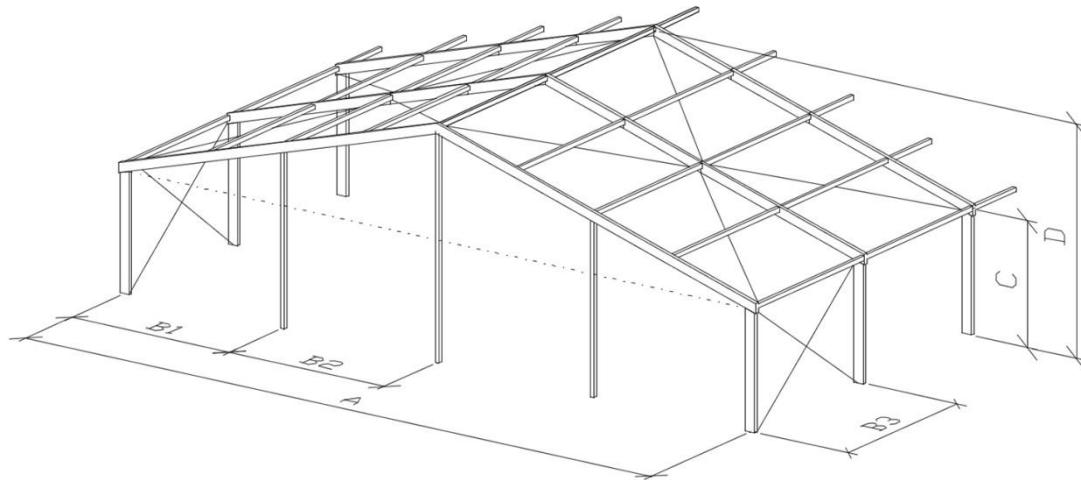
Μήκος	(A)	5,00 m
Ύψος πλαϊνών	(C)	2,30 m
Ύψος οροφής	(E)	4,80 m
Προφίλ σκελετών		100 x 48 mm

Τεχνικά Χαρακτηριστικά

- Χαρακτηριστικά Εξαρτημάτων Αλουμινίου: Συμπαγές, υψηλής συμπίεσης
- Χαρακτηριστικά Χαλύβδινων Εξαρτημάτων: Γαλβανισμένο με βύθιση σε θερμό μέταλλο σύμφωνα με το πρότυπο DIN EN ISO 1461
- Αγκύρωση Εδάφους: Πάκτωση με ούπα ή καρφί - Αγκύρωση με βαρίδια
- Χαρακτηριστικά PVC πλαϊνών: PVC αδιαπέραστου φωτός
- Η απορροή των ομβρίων υδάτων πρέπει να εξασφαλίζεται ώστε σε μεγάλη νεροποντή να μην παρουσιάζονται προβλήματα στεγανότητας ή παραμόρφωσης των στοιχείων επικάλυψης και πλαγιοκάλυψης,
- Να παρουσιάζουν αντοχή σε ισχυρούς ανέμους της τάξης των 80 χλμ. / ώρα συμπεριλαμβανομένου συντελεστή ασφαλείας: 1,5
- Τα μεταλλικά στέγαστρα/τέντες πρέπει να έχουν την δυνατότητα αυτόνομης τοποθέτησης ή σε σειρά.
- Οι πάγκοι των πωλητών πρέπει να διαχωρίζονται μεταξύ τους, σε όλο το πλάτος και σε όλο το μήκος τους με ελαφρά χωρίσματα.
- Να έχουν στατική επάρκεια
- Τα υφασμάτινα μέρη (στοιχείων επικάλυψης και πλαγιοκάλυψης από PVC πολυεστερικών ινών) να είναι βραδυφλεγή

Όλα τα ανωτέρω αποδεικνύονται με την προσκόμιση πιστοποιητικών.

2. Σύστημα μεταλλικού στεγάστρου/τέντας βαρέως τύπου διαστάσεων 20μ*80μ.



Το σύστημα του στεγάστρου / τέντας θα τοποθετηθεί **εκτός** της υφιστάμενης μεταλλικής κατασκευής και πρέπει να πληροί τις κάτωθι προδιαγραφές:

Ο σκελετός αποτελείται από αλουμίνιο και γαλβανισμένα μέρη. Συνοδεύονται από στατική μελέτη και περικλείονται από PVC άκαυστου υλικού και αδιαπέραστου φωτός.

Στατική Μελέτη

Πλάτος	(A)	20,00 m
Ύψος πλαϊνών	(C)	3,85 m
Ύψος οροφής	(D)	7,00 m
Απόσταση μεταξύ κολόνων	(B1)	5,00 m
Ανάπτυγμα αποστάσεων	(B2)	5,00 m
Αέτωμα αποστάσεων	(B3)	5,00 m
Κλίση στέγης		18,00 °
Προφίλ σκελετών		200 x 120 mm

➤ 20 m πλάτος – 80 m μήκος

Μέγιστα αιωρούμενα φορτία:

$16,4/400 = 1000$ κιλά ανά στήριγμα οροφής συνολικά (με μέγιστο αναρτώμενο φορτίο 500 κιλά ανά σημείο)

$20,3/400 = 900$ κιλά ανά στήριγμα οροφής συνολικά (με μέγιστο αναρτώμενο φορτίο 450 κιλά ανά σημείο)

$30,4/400 = 700$ κιλά ανά στήριγμα οροφής συνολικά (με μέγιστο αναρτώμενο φορτίο 300 κιλά ανά σημείο)

Τεχνικά Χαρακτηριστικά

- Χαρακτηριστικά Εξαρτημάτων Αλουμινίου: Συμπαγές, υψηλής συμπίεσης
- Χαρακτηριστικά Χαλύβδινων Εξαρτημάτων: Γαλβανισμένο με βύθιση σε θερμό μέταλλο σύμφωνα με το πρότυπο DIN EN ISO 1461
- Αγκύρωση Εδάφους: Πάκτωση με ούπα ή καρφί - Αγκύρωση με βαρίδια

- Η απορροή των ομβρίων υδάτων πρέπει να εξασφαλίζεται ώστε σε μεγάλη νεροποντή να μην παρουσιάζονται προβλήματα στεγανότητας ή παραμόρφωσης των στοιχείων επικάλυψης και πλαγιοκάλυψης,
- Να παρουσιάζουν αντοχή σε ισχυρούς ανέμους της τάξης των 100 χλμ. / ώρα συμπεριλαμβανομένου συντελεστή ασφαλείας: 1,5
- Τα μεταλλικά στέγαστρα/τέντες πρέπει να έχουν την δυνατότητα αυτόνομης τοποθέτησης ή σε σειρά.
- Να έχουν στατική επάρκεια
- Τα υφασμάτινα μέρη (στοιχείων επικάλυψης και πλαγιοκάλυψης από PVC πολυεστερικών ινών) να είναι βραδυφλεγή. Όλα τα ανωτέρω αποδεικνύονται με την προσκόμιση πιστοποιητικών.

Ο προϋπολογισμός των εργασιών ανέρχεται στο ποσόν των:

112.190,24 ευρώ: (90.476,00 ευρώ εργασίες + 21.714,24 ευρώ ΦΠΑ 24%) και αναλύεται ανά ομάδα ως εξής:

○ **Α΄ ΤΜΗΜΑ: ΠΕΡΙΠΤΕΡΑ ΜΕ ΞΥΛΙΝΟ ΣΚΕΛΕΤΟ**

87.514,24 ευρώ: (70.576,00 ευρώ εργασίες + 16.938,24 ευρώ ΦΠΑ 24%)

○ **Β΄ ΤΜΗΜΑ: ΠΕΡΙΠΤΕΡΑ ΜΕ ΜΕΤΑΛΛΙΚΟ ΣΚΕΛΕΤΟ ΚΑΙ PVC**

24.676,00 ευρώ: (19.900,00 ευρώ εργασίες + 4.776,00 ευρώ ΦΠΑ 24%)

Η δαπάνη θα βαρύνει τις με: Κ.Α. 10.6117.10003 (ΚΑΤΑΣΚΕΥΗ ΠΕΡΙΠΤΕΡΩΝ ΓΙΑ ΤΗ ΔΙΟΡΓΑΝΩΣΗ ΚΑΙ ΛΕΙΤΟΥΡΓΙΑ ΤΗΣ ΕΜΠΟΡΟΠΑΝΗΓΥΡΗΣ) και Κ.Α. 00.8224.00024 (ΦΠΑ εισροών 24%) πιστώσεις προϋπολογισμού του Δήμου, οικονομικού έτους 2022. Πηγή χρηματοδότησης: ΙΔΙΟΙ ΠΟΡΟΙ Δήμου Λαρισαίων.

Ο ΣΥΝΤΑΞΑΣ

Η αν. ΠΡΟΪΣΤΑΜΕΝΗ

Θ Ε Ω Ρ Η Θ Η Κ Ε

ΤΜ.ΚΤΙΡΙΑΚΩΝ ΕΡΓΩΝ & ΑΝΑΠΛΑΣΕΩΝ

Ο αν. ΔΙΕΥΘΥΝΤΗΣ ΤΕΧΝΙΚΩΝ ΥΠΗΡΕΣΙΩΝ

Ελένη Μάγκου

Μαρία Κωτούλα

Αθανάσιος Πατσιούρας

αρχιτέκτονας μηχανικός

πολιτικός μηχανικός

τοπογράφος μηχανικός

ΕΛΛΗΝΙΚΗ ΔΗΜΟΚΡΑΤΙΑ



ΔΗΜΟΣ ΛΑΡΙΣΑΙΩΝ

MUNICIPALITY OF LARISSA

ΔΙΕΥΘΥΝΣΗ ΤΕΧΝΙΚΩΝ ΥΠΗΡΕΣΙΩΝ

ΤΜΗΜΑ ΚΤΙΡΙΑΚΩΝ ΕΡΓΩΝ & ΑΝΑΠΛΑΣΕΩΝ

ΙΩΝΟΣ ΔΡΑΓΟΥΜΗ 1, Τ.Κ. : 412 22

ΤΗΛ.: 2413 - 500334

FAX: 2410 - 251339

ΛΑΡΙΣΑ 30-06-2022

**«ΕΡΓΑΣΙΕΣ ΓΙΑ ΤΗΝ ΚΑΤΑΣΚΕΥΗ ΠΕΡΙΠΤΕΡΩΝ ΓΙΑ ΤΗ ΔΙΟΡΓΑΝΩΣΗ ΚΑΙ ΛΕΙΤΟΥΡΓΙΑ ΤΗΣ ΕΤΗΣΙΑΣ
ΕΜΠΟΡΟΠΑΝΗΓΥΡΗΣ ΛΑΡΙΣΑΣ»
Π Ρ Ο Ύ Π Ο Λ Ο Γ Ι Σ Μ Ο Σ**

Α΄ ΤΜΗΜΑ: ΠΕΡΙΠΤΕΡΑ ΜΕ ΞΥΛΙΝΟ ΣΚΕΛΕΤΟ						
	ΕΡΓΑΣΙΕΣ	ΜΟΝΑΔΑ ΜΕΤΡΗΣΗΣ	ΠΟΣΟΤΗΤΑ	ΤΙΜΗ ΜΟΝΑΔΑΣ(€)	ΜΕΡΙΚΗ ΔΑΠΑΝΗ(€)	ΟΛΙΚΗ ΔΑΠΑΝΗ(€)
A1.	ΠΕΡΙΠΤΕΡΑ στεγασμένα	ΤΕΜ	703	80,00	56.240,00	
A2.	ΠΕΡΙΠΤΕΡΑ Μη στεγασμένα	ΤΕΜ	448	32,00	14.336,00	
ΣΥΝΟΛΟ						70.576,00
Φ.Π.Α. 24%						16.938,24
ΣΥΝΟΛΟ Α΄ ΤΜΗΜΑΤΟΣ						87.514,24

Β΄ ΤΜΗΜΑ: ΠΕΡΙΠΤΕΡΑ ΜΕ ΜΕΤΑΛΛΙΚΟ ΣΚΕΛΕΤΟ ΚΑΙ PVC						
B1.	ΠΕΡΙΠΤΕΡΑ 5μ*5μ	ΤΕΜ	20	275,00	5.500,00(€)	
B2.	ΠΕΡΙΠΤΕΡΟ 20μ*80μ	M2	1.600,00 M2	9,00 (€/M2)	14.400,00(€)	
ΣΥΝΟΛΟ						19.900,00
Φ.Π.Α. 24%						4.776,00
ΣΥΝΟΛΟ Β΄ ΤΜΗΜΑΤΟΣ						24.676,00
ΣΥΝΟΛΟ ΟΛΙΚΗΣ ΔΑΠΑΝΗΣ ΕΡΓΑΣΙΩΝ:						112.190,24
{ΕΡΓΑΣΙΕΣ Α΄ & Β΄ ΤΜΗΜΑ: 70.576,00+19.900,00=90.476,00 ΦΠΑ 24% Α΄ & Β΄ ΤΜΗΜΑ = 16.938,24+4.776,00=21.714,24 ΕΡΓΑΣΙΕΣ+ΦΠΑ=90.476,00+21.714,24=112.190,24}						

Ο ΣΥΝΤΑΞΑΣ

Η αν. ΠΡΟΪΣΤΑΜΕΝΗ

Θ Ε Ω Ρ Η Θ Η Κ Ε

ΤΜ.ΚΤΙΡΙΑΚΩΝ ΕΡΓΩΝ & ΑΝΑΠΛΑΣΕΩΝ

Ο αν. ΔΙΕΥΘΥΝΤΗΣ ΤΕΧΝΙΚΩΝ ΥΠΗΡΕΣΙΩΝ

Ελένη Μάγκου
αρχιτέκτονας μηχανικός

Μαρία Κωτούλα
πολιτικός μηχανικός

Αθανάσιος Πατσιούρας
τοπογράφος μηχανικός



ΔΗΜΟΣ ΛΑΡΙΣΣΑΙΩΝ
MUNICIPALITY OF LARISSA

ΔΙΕΥΘΥΝΣΗ ΤΕΧΝΙΚΩΝ ΥΠΗΡΕΣΙΩΝ
ΤΜΗΜΑ ΚΤΙΡΙΑΚΩΝ ΕΡΓΩΝ & ΑΝΑΠΛΑΣΕΩΝ
ΙΩΝΟΣ ΔΡΑΓΟΥΜΗ 1, Τ.Κ. : 412 22
ΤΗΛ.: 2413 - 500334
FAX: 2410 - 251339

ΛΑΡΙΣΣΑ 30-06-2022

CPV:45422100-2 (ξυλουργικές εργασίες)
CPV:45421144-5 (εργασίες εγκατάστασης τεντών)
Κ.Α. 10.6117.10003
Κ.Α. 00.8224.00024

«ΕΡΓΑΣΙΕΣ ΓΙΑ ΤΗΝ ΚΑΤΑΣΚΕΥΗ ΠΕΡΙΠΤΕΡΩΝ ΓΙΑ ΤΗ ΔΙΟΡΓΑΝΩΣΗ ΚΑΙ ΛΕΙΤΟΥΡΓΙΑ ΤΗΣ ΕΤΗΣΙΑΣ ΕΜΠΟΡΟΠΑΝΗΓΥΡΗΣ ΛΑΡΙΣΣΑΣ»

Τ Ι Μ Ο Λ Ο Γ Ι Ο Μ Ε Λ Ε Τ Η Σ

• **A. ΤΜΗΜΑ -ΠΕΡΙΠΤΕΡΑ ΜΕ ΞΥΛΙΝΟ ΣΚΕΛΕΤΟ**

ΑΡΘΡΟΝ 1^{ον} Ξύλινα περίπτερα εκτός της υφιστάμενης μεταλλικής κατασκευής
ΝΑΟΙΚ Υ.1\52.10

A1. Στεγασμένα: Προμήθεια, μεταφορά, πλήρης τοποθέτηση και κατασκευή επί τόπου του έργου, περιπτέρων ενδεικτικών εξωτερικών διαστάσεων 3μ*3μ και ανωτέρου ύψους 3.00μ. Η κατασκευή θα είναι ξύλινη αποτελούμενη από: υποστηλώματα και δοκούς διαφόρων διατομών (σύμφωνα με το συνημμένο ενδεικτικό αρχείο-σχέδιο-Γ), πλαγιοκάλυψη αποτελούμενη από νοβοπάν ή πανί αδιάβροχο κατάλληλο για εξωτερική χρήση, και επικάλυψη από κυματοειδή λαμαρίνα ελαφρού τύπου π=0,5 χιλ., με κατάλληλη κλίση για την απορροή των ομβρίων. Τα στεγασμένα περίπτερα θα τοποθετηθούν εκτός της υφιστάμενης μεταλλικής κατασκευής και θα πακτωθούν στο έδαφος με ούπα. Τα περίπτερα θα τοποθετηθούν περιμετρικά των υφιστάμενων μεταλλικών υποστέγων σε θέσεις σύμφωνα με το συνημμένο αρχείο Α.

Όλη η κατασκευή θα πρέπει να ανταποκρίνεται σε βροχοπτώσεις χωρίς να παρουσιάζει προβλήματα στεγανότητας ή παραμόρφωσης των στοιχείων επικάλυψης και πλαγιοκάλυψης, καθώς επίσης και σε ανέμους. Οι πάγκοι των εμπόρων θα διαχωρίζονται μεταξύ τους με ελαφρά χωρίσματα. Στην τιμή περιλαμβάνεται η προμήθεια, η μεταφορά, η πλήρης τοποθέτηση συμπεριλαμβανομένων απάντων των υλικών στερέωσης για την κατασκευή επί τόπου του έργου, καθώς επίσης και η πλήρης απομάκρυνση των ανωτέρω κατασκευών από τον χώρο εντός 10 ημερών, ώστε να παραδοθεί ο χώρος στην αρχική του κατάσταση.

Ο διαγωνιζόμενος είναι υποχρεωμένος να προσκομίσει στην Υπηρεσία υπεύθυνη δήλωση περί στατικής επάρκειας της κατασκευής υπογεγραμμένη από πολιτικό μηχανικό. Σε αντίθετη περίπτωση ο διαγωνιζόμενος αποκλείεται από τον διαγωνισμό.

Ο ανάδοχος είναι υποχρεωμένος να προσαρμοστεί και να εφαρμόσει χωρίς καμία επιπλέον οικονομική απαίτηση από την Αναθέτουσα Αρχή, όλα τα έκτακτα μέτρα προστασίας (είτε πρόκειται για υποχρεωτικές κατασκευές είτε για υποχρεωτικά μέτρα ελέγχου νόσησης σε εργαζόμενους του ιδιωτικού τομέα που παρέχουν την εργασία τους με φυσική παρουσία) της δημόσιας υγείας από τον κίνδυνο περαιτέρω

διασποράς του κορωνοϊού COVID-19 στο σύνολο της Επικράτειας, και πάντα σύμφωνα με τις απαιτήσεις του ΦΕΚ που θα ισχύει κατά την διάρκεια λειτουργίας της εμποροπανήγυρης.

(1 TEM)

Τιμή ενός TEM ΟΓΔΟΝΤΑ ΕΥΡΩ (80,00€)

ΑΡΘΡΟΝ 2^{ον} Ξύλινα περίπτερα εντός της υφιστάμενης μεταλλικής κατασκευής
ΝΑΟΙΚ Υ.2\52.10

A2. Μη στεγασμένα: Προμήθεια, μεταφορά, πλήρης τοποθέτηση και κατασκευή επί τόπου του έργου, περιπτέρων ενδεικτικών εξωτερικών διαστάσεων 3μ*3μ και ανωτέρου ύψους 3.00μ. Η κατασκευή θα είναι ξύλινη αποτελούμενη από: υποστηλώματα και δοκούς διαφόρων διατομών (σύμφωνα με το συνημμένο ενδεικτικό αρχείο-σχέδιο-Γ) και πλαγιοκάλυψη αποτελούμενη από νοβοπάν ή πανί αδιάβροχο κατάλληλο για εξωτερική χρήση. Τα μη στεγασμένα περίπτερα θα τοποθετηθούν εντός της υφιστάμενης μεταλλικής κατασκευής σε θέσεις σύμφωνα με το συνημμένο αρχείο Α και θα πακτωθούν στο έδαφος με ούπα. Όλη η κατασκευή θα πρέπει να μην παρουσιάζει προβλήματα παραμόρφωσης των στοιχείων του ξύλινου σκελετού, καθώς επίσης και σε ανέμους. Οι πάγκοι των εμπορών θα διαχωρίζονται μεταξύ τους με ελαφρά χωρίσματα.

Στην τιμή περιλαμβάνεται η προμήθεια, η μεταφορά, η πλήρης τοποθέτηση συμπεριλαμβανομένων απάντων των υλικών στερέωσης για την κατασκευή επί τόπου του έργου, καθώς επίσης και η πλήρης απομάκρυνση των ανωτέρω κατασκευών από τον χώρο εντός 10 ημερών, ώστε να παραδοθεί ο χώρος στην αρχική του κατάσταση.

Ο διαγωνιζόμενος είναι υποχρεωμένος να προσκομίσει στην Υπηρεσία υπεύθυνη δήλωση περί στατικής επάρκειας της κατασκευής υπογεγραμμένη από πολιτικό μηχανικό. Σε αντίθετη περίπτωση ο διαγωνιζόμενος αποκλείεται από τον διαγωνισμό.

Ο ανάδοχος είναι υποχρεωμένος να προσαρμοστεί και να εφαρμόσει χωρίς καμία επιπλέον οικονομική απαίτηση από την Αναθέτουσα Αρχή, όλα τα έκτακτα μέτρα προστασίας (είτε πρόκειται για υποχρεωτικές κατασκευές είτε για υποχρεωτικά μέτρα ελέγχου νόσησης σε εργαζόμενους του ιδιωτικού τομέα που παρέχουν την εργασία τους με φυσική παρουσία) της δημόσιας υγείας από τον κίνδυνο περαιτέρω διασποράς του κορωνοϊού COVID-19 στο σύνολο της Επικράτειας, και πάντα σύμφωνα με τις απαιτήσεις του ΦΕΚ που θα ισχύει κατά την διάρκεια λειτουργίας της εμποροπανήγυρης.

(1 TEM)

Τιμή ενός TEM ΤΡΙΑΝΤΑ ΔΥΟ ΕΥΡΩ (32,00€)

- **B. ΤΜΗΜΑ - ΠΕΡΙΠΤΕΡΑ ΜΕ ΜΕΤΑΛΛΙΚΟ ΣΚΕΛΕΤΟ ΚΑΙ PVC**

ΑΡΘΡΟΝ 3ον Σύστημα μεταλλικού στεγάστρου/τέντας – τύπου παγόδα-με 20 τεμάχια διαστάσεων 5μ*5μ. έκαστον

ΝΑΟΙΚ Υ.3\52.10

B1. Το σύστημα του στεγάστρου / τέντας – τύπου παγόδα- θα τοποθετηθεί εκτός της υφιστάμενης μεταλλικής κατασκευής και το κάθε τεμάχιο πρέπει να πληροί τις κάτωθι προδιαγραφές:

Οι παγόδες 5x5m είναι υψηλής αντοχής, άριστης ποιότητας και αισθητικής και παρέχουν πλήρη κάλυψη σε όλες τις καιρικές συνθήκες. Ως μεμονωμένες κατασκευές αλλά και ενωμένες μεταξύ τους προσαρμόζονται για την κάλυψη ποικίλων δράσεων. Η άρτια μελετημένη τεχνική συναρμολόγησης, εξασφαλίζει την απλή και εύκολη εγκατάσταση και αποσυναρμολόγησή της. Το ύφασμα της παγόδας είναι PVC πολυεστερικών ινών το οποίο εφαρμόζεται στις πλευρές της. Το PVC είναι άκαυστο και έχει πυρίμαχη επίστρωση και προστασία PVDF. Είναι χρώματος λευκού και αδιαπέραστου φωτός με παράθυρα και χωρίς. Διαθέτει

περιμετρικά φορούσια για την απομάκρυνση των νερών και επιτρέπει την εφαρμογή υδρορροής αν αυτές ενωθούν μεταξύ τους. Ανάλογα τις εποχές και τις ανάγκες σας, χρησιμοποιείται με τα πλαϊνά ή και χωρίς αυτά, είτε ανοιχτή είτε κλειστή, με εγγύηση κατασκευής και μεγάλη διάρκεια ζωής.

Στατική Μελέτη

Μήκος	5,00 m
Ύψος πλαϊνών	2,30 m
Ύψος οροφής	4,80 m
Προφίλ σκελετών	100 x 48 mm

Τεχνικά Χαρακτηριστικά

Χαρακτηριστικά Εξαρτημάτων Αλουμινίου: Συμπαγές, υψηλής συμπίεσης

Χαρακτηριστικά Χαλύβδινων Εξαρτημάτων: Γαλβανισμένο με βύθιση σε θερμό μέταλλο σύμφωνα με το πρότυπο DIN EN ISO 1461

Αγκύρωση Εδάφους: Πάκτωση με ούπα

Χαρακτηριστικά PVC πλαϊνών: PVC αδιαπέραστου φωτός

Η απορροή των ομβρίων υδάτων πρέπει να εξασφαλίζεται ώστε σε μεγάλη νεροποντή να μην παρουσιάζονται προβλήματα στεγανότητας ή παραμόρφωσης των στοιχείων επικάλυψης και πλαγιοκάλυψης,

Να παρουσιάζουν αντοχή σε ισχυρούς ανέμους της τάξης των 80 χλμ. / ώρα

Τα μεταλλικά στέγαστρα/τέντες πρέπει να έχουν την δυνατότητα αυτόνομης τοποθέτησης ή σε σειρά.

Οι πάγκοι των πωλητών πρέπει να διαχωρίζονται μεταξύ τους, σε όλο το πλάτος και σε όλο το μήκος τους με ελαφρά χωρίσματα.

Να έχουν στατική επάρκεια

Τα υφασμάτινα μέρη (στοιχείων επικάλυψης και πλαγιοκάλυψης από PVC πολυεστερικών ινών) να είναι βραδυφλεγής.

Όλα τα ανωτέρω αποδεικνύονται με την προσκόμιση πιστοποιητικών κατασκευαστικών προδιαγραφών από διαπιστευμένο εργαστήριο:(αντίσταση στον άνεμο, το βραδυφλεγές των στοιχείων επικάλυψης και πλαγιοκάλυψης από PVC πολυεστερικών ινών, και την στατική επάρκεια των κατασκευών). Τα ανωτέρω αποδεικνύονται και με την προσκόμιση υπεύθυνης δήλωσης υπογεγραμμένη από πολιτικό μηχανικό. Σε αντίθετη περίπτωση ο διαγωνιζόμενος αποκλείεται από τον διαγωνισμό.

Στην τιμή περιλαμβάνεται η προμήθεια, η μεταφορά, η πλήρης τοποθέτηση συμπεριλαμβανομένων απάντων των υλικών στερέωσης για την κατασκευή επί τόπου του έργου, καθώς επίσης και η πλήρης απομάκρυνση των ανωτέρω κατασκευών από τον χώρο εντός 10 ημερών, ώστε να παραδοθεί ο χώρος στην αρχική του κατάσταση.

Ο ανάδοχος είναι υποχρεωμένος να προσαρμοστεί και να εφαρμόσει χωρίς καμία επιπλέον οικονομική απαίτηση από την Αναθέτουσα Αρχή, όλα τα έκτακτα μέτρα προστασίας (είτε πρόκειται για υποχρεωτικές κατασκευές είτε για υποχρεωτικά μέτρα ελέγχου νόσησης σε εργαζόμενους του ιδιωτικού τομέα που παρέχουν την εργασία τους με φυσική παρουσία) της δημόσιας υγείας από τον κίνδυνο περαιτέρω διασποράς του κορωνοϊού COVID-19 στο σύνολο της Επικράτειας, και πάντα σύμφωνα με τις απαιτήσεις του ΦΕΚ που θα ισχύει κατά την διάρκεια λειτουργίας της εμποροπανήγυρης.

(1 TEM)

Τιμή ενός TEM ΔΙΑΚΟΣΙΑ ΕΒΔΟΜΗΝΤΑ ΠΕΝΤΕ ΕΥΡΩ (275,00€)

ΑΡΘΡΟΝ 4^{ον} Σύστημα μεταλλικού στεγάστρου/τέντας διαστάσεων 20μ*80μ.

ΝΑΟΙΚ Υ.4\52.10

B2. Το σύστημα του στεγάστρου / τέντας θα τοποθετηθεί εκτός της υφιστάμενης μεταλλικής κατασκευής (σύμφωνα με το συνημμένο αρχείο Α) και πρέπει να πληροί τις κάτωθι προδιαγραφές:

Ο σκελετός αποτελείται από αλουμίνιο και γαλβανισμένα μέρη. Συνοδεύονται από στατική μελέτη και περικλείονται από PVC άκαυστου υλικού και αδιαπέραστου φωτός.

Στατική Μελέτη

Πλάτος	20,00 m
Ύψος πλαϊνών	3,85 m
Ύψος οροφής	7,00 m
Απόσταση μεταξύ κολόνων	5,00 m
Ανάπτυγμα αποστάσεων	5,00 m
Αέτωμα αποστάσεων	5,00 m
Κλίση στέγης	18,00 °
Προφίλ σκελετών	200 x 120 mm
➤ 20 m πλάτος – 80 m μήκος	

Μέγιστα αιωρούμενα φορτία:

16,4/400 = 1000 κιλά ανά στήριγμα οροφής συνολικά (με μέγιστο αναρτώμενο φορτίο 500 κιλά ανά σημείο)

20,3/400 = 900 κιλά ανά στήριγμα οροφής συνολικά (με μέγιστο αναρτώμενο φορτίο 450 κιλά ανά σημείο)

30,4/400 = 700 κιλά ανά στήριγμα οροφής συνολικά (με μέγιστο αναρτώμενο φορτίο 300 κιλά ανά σημείο)

Τεχνικά Χαρακτηριστικά

Χαρακτηριστικά Εξαρτημάτων Αλουμινίου: Συμπαγές, υψηλής συμπίεσης

Χαρακτηριστικά Χαλύβδινων Εξαρτημάτων: Γαλβανισμένο με βύθιση σε θερμό μέταλλο σύμφωνα με το πρότυπο DIN EN ISO 1461

Αγκύρωση Εδάφους: Πάκτωση με ούπα

Η απορροή των ομβρίων υδάτων πρέπει να εξασφαλίζεται ώστε σε μεγάλη νεροποντή να μην παρουσιάζονται προβλήματα στεγανότητας ή παραμόρφωσης των στοιχείων επικάλυψης και πλαγιοκάλυψης,

Να παρουσιάζουν αντοχή σε ισχυρούς ανέμους της τάξης των 100 χλμ. / ώρα συμπεριλαμβανομένου συντελεστή ασφαλείας: 1,5

Τα μεταλλικά στέγαστρα/τέντες πρέπει να έχουν την δυνατότητα αυτόνομης τοποθέτησης ή σε σειρά.

Να έχουν στατική επάρκεια

Τα υφασμάτινα μέρη (στοιχείων επικάλυψης και πλαγιοκάλυψης από PVC πολυεστερικών ινών) να είναι βραδυφλεγής.

Όλα τα ανωτέρω αποδεικνύονται με την προσκόμιση πιστοποιητικών κατασκευαστικών προδιαγραφών από διαπιστευμένο εργαστήριο:(αντίσταση στον άνεμο, το βραδυφλεγές των στοιχείων επικάλυψης και πλαγιοκάλυψης από PVC πολυεστερικών ινών, και την στατική επάρκεια των κατασκευών). Τα ανωτέρω

αποδεικνύονται και με την προσκόμιση υπεύθυνης δήλωσης υπογεγραμμένη από πολιτικό μηχανικό. Σε αντίθετη περίπτωση ο διαγωνιζόμενος αποκλείεται από τον διαγωνισμό.

Στην τιμή περιλαμβάνεται η προμήθεια, η μεταφορά, η πλήρης τοποθέτηση συμπεριλαμβανομένων απάντων των υλικών στερέωσης για την κατασκευή επί τόπου του έργου, καθώς επίσης και η πλήρης απομάκρυνση των ανωτέρω κατασκευών από τον χώρο εντός 10 ημερών, ώστε να παραδοθεί ο χώρος στην αρχική του κατάσταση.

Ο ανάδοχος είναι υποχρεωμένος να προσαρμοστεί και να εφαρμόσει χωρίς καμία επιπλέον οικονομική απαίτηση από την Αναθέτουσα Αρχή, όλα τα έκτακτα μέτρα προστασίας (είτε πρόκειται για υποχρεωτικές κατασκευές είτε για υποχρεωτικά μέτρα ελέγχου νόσησης σε εργαζόμενους του ιδιωτικού τομέα που παρέχουν την εργασία τους με φυσική παρουσία) της δημόσιας υγείας από τον κίνδυνο περαιτέρω διασποράς του κορωνοϊού COVID-19 στο σύνολο της Επικράτειας, και πάντα σύμφωνα με τις απαιτήσεις του ΦΕΚ που θα ισχύει κατά την διάρκεια λειτουργίας της εμποροπανήγυρης.

(1 M2)

Τιμή ενός M2 ΕΝΝΕΑ ΕΥΡΩ (9,00€)

Ο ΣΥΝΤΑΞΑΣ

Η αν. ΠΡΟΪΣΤΑΜΕΝΗ

Θ Ε Ω Ρ Η Θ Η Κ Ε

ΤΜ.ΚΤΙΡΙΑΚΩΝ ΕΡΓΩΝ & ΑΝΑΠΛΑΣΕΩΝ

Ο αν. ΔΙΕΥΘΥΝΤΗΣ ΤΕΧΝΙΚΩΝ ΥΠΗΡΕΣΙΩΝ

Ελένη Μάγκου

Μαρία Κωτούλα

Αθανάσιος Πατσιούρας

αρχιτέκτονας μηχανικός

πολιτικός μηχανικός

τοπογράφος μηχανικός

ΕΛΛΗΝΙΚΗ ΔΗΜΟΚΡΑΤΙΑ



ΔΗΜΟΣ ΛΑΡΙΣΑΙΩΝ

MUNICIPALITY OF LARISSA

ΔΙΕΥΘΥΝΣΗ ΤΕΧΝΙΚΩΝ ΥΠΗΡΕΣΙΩΝ

ΤΜΗΜΑ ΚΤΙΡΙΑΚΩΝ ΕΡΓΩΝ & ΑΝΑΠΛΑΣΕΩΝ

ΙΩΝΟΣ ΔΡΑΓΟΥΜΗ 1, Τ.Κ. : 412 22

ΤΗΛ.: 2413 - 500334

FAX: 2410 - 251339

ΛΑΡΙΣΑ 30-06-2022

«ΕΡΓΑΣΙΕΣ ΓΙΑ ΤΗΝ ΚΑΤΑΣΚΕΥΗ ΠΕΡΙΠΤΕΡΩΝ ΓΙΑ ΤΗ ΔΙΟΡΓΑΝΩΣΗ ΚΑΙ ΛΕΙΤΟΥΡΓΙΑ ΤΗΣ ΕΤΗΣΙΑΣ ΕΜΠΟΡΟΠΑΝΗΓΥΡΗΣ ΛΑΡΙΣΑΣ»

ΓΕΝΙΚΗ ΣΥΓΓΡΑΦΗ ΥΠΟΧΡΕΩΣΕΩΝ

Άρθρο 1ο: Αντικείμενο της Συγγραφής Υποχρεώσεων – Ορισμοί

Η παρούσα Συγγραφή Υποχρεώσεων αφορά εργασίες για την κατασκευή περιπτέρων στην σκεπαστή αγορά της συνοικίας Νεάπολη εντός και εκτός της υφιστάμενης μεταλλικής κατασκευής, τα οποία θα τοποθετηθούν στον διαμορφωμένο χώρο και στα νούμερα των θέσεων όπως αυτές αναγράφονται στο συνημμένο σχέδιο, για την λειτουργία της εμποροπανήγυρης Λάρισας επί της οδού Γ. Παπανδρέου. Οι εργασίες έχουν σκοπό την ενοικίαση των περιπτέρων κατά τις ημέρες που διαρκεί η εμποροπανήγυρη της Λάρισας. Στην τιμή περιλαμβάνεται η προμήθεια, η μεταφορά, η πλήρης τοποθέτηση συμπεριλαμβανομένων απάντων των υλικών στερέωσης για την κατασκευή επί τόπου του έργου, καθώς επίσης και η απομάκρυνση των ανωτέρω κατασκευών από τον χώρο εντός 10 ημερών από την ημερομηνία λήξης της εμποροπανήγυρης, ώστε να παραδοθεί ο χώρος στην αρχική του κατάσταση. Η μελέτη των γεωμετρικών στοιχείων της κατασκευής, η προσαρμογή στον χώρο των περιπτέρων (συνημμένο αρχείο Β) λαμβάνοντας υπόψη τα υπάρχοντα στοιχεία αστικού εξοπλισμού και τυχόν αστοχίες της κατασκευής στην φάση της τοποθέτησης ή και λειτουργίας των παραγκών επιβαρύνουν αποκλειστικά και μόνο τον ανάδοχο.

Οι εργασίες κατασκευής περιπτέρων στην σκεπαστή αγορά της συνοικίας Νεάπολη εντός και εκτός της υφιστάμενης μεταλλικής κατασκευής, οι οποίες θα τοποθετηθούν στον διαμορφωμένο χώρο και στα νούμερα των θέσεων όπως αυτές αναγράφονται στο συνημμένο σχέδιο, για την λειτουργία της εμποροπανήγυρης Λάρισας επί της οδού Γ. Παπανδρέου, θα πρέπει να ολοκληρωθούν πέντε (5) μέρες πριν την έναρξη της εμποροπανήγυρης, ήτοι 18/09/2022.

Η ανωτέρω ημερομηνία δύναται να τροποποιηθεί στη περίπτωση αλλαγής της ημερομηνίας έναρξης και λήξης λειτουργίας της εμποροπανήγυρης Λάρισας.

Η παρούσα Συγγραφή Υποχρεώσεων (Σ.Υ.) αφορά στους συμβατικούς όρους οι οποίοι, σε συνδυασμό και με τους όρους των λοιπών Συμβατικών Τευχών και των στοιχείων της προσφοράς, θα ισχύσουν κατά την εκτέλεση της παροχής των εργασιών από τον Ανάδοχο.

Οι ονομασίες που χρησιμοποιούνται στα Συμβατικά Τεύχη που αναφέρονται στο άρθρο 2 της Σ.Υ. θα έχουν την ακόλουθη σημασία:

- **ΔΙΑΚΗΡΥΞΗ:** Η Διακήρυξη με τα Παραρτήματά της και τα επισυναπτόμενα σε αυτή λοιπά Συμβατικά Τεύχη του διαγωνισμού, με βάση τα οποία οι διαγωνιζόμενοι καλούνται να υποβάλλουν προσφορά.

- **ΔΙΑΓΩΝΙΖΟΜΕΝΟΣ:** Οποιοδήποτε φυσικό ή νομικό πρόσωπο, συνεταιρισμός ή ένωση παρόχων που συμμετέχει στο διαγωνισμό, προσκομίζει εγγυητική επιστολή συμμετοχής και υποβάλλει

Προσφορά.

- **Σ.Υ.:** Η Συγγραφή Υποχρεώσεων.
- **Τ. Π.:** Η Τεχνική Περιγραφή και τα επισυναπτόμενα σχέδια.
- **ΣΥΜΒΑΣΗ:** Η γραπτή συμφωνία μεταξύ του Κυρίου του έργου (εργασιών) και του Αναδόχου που αποτελείται από το Συμφωνητικό και τα λοιπά Συμβατικά Τεύχη που προσαρτώνται σε αυτό.
- **ΠΑΡΟΧΗ ΥΠΗΡΕΣΙΩΝ:** Η παροχή υπηρεσιών όπως αναφέρονται αναλυτικά στην Τεχνική Περιγραφή με χρήση προσωπικού του αναδόχου, την οποία καλείται να υλοποιήσει ο Ανάδοχος σύμφωνα με τους όρους της Σύμβασης.
- **ΑΝΑΔΟΧΟΣ:** Ο διαγωνιζόμενος στον οποίο θα ανατεθεί με Σύμβαση η παροχή των υπηρεσιών. Επίσης, τους τυχόν νόμιμους εκπροσώπους του, κατάλληλα εξουσιοδοτημένους να ενεργούν για λογαριασμό του κατά την διάρκεια εκτέλεσης της παροχής των υπηρεσιών.
- **ΑΠΟΔΕΚΤΗΣ ΤΩΝ ΥΠΗΡΕΣΙΩΝ Η ΕΡΓΟΔΟΤΗΣ Η ΚΥΡΙΟΣ ΤΟΥ ΕΡΓΟΥ:** Ο Δήμος Λαρισαίων.
- **ΠΡΟΪΣΤΑΜΕΝΗ ΑΡΧΗ:** Οικονομική Επιτροπή του Δήμου Λαρισαίων.
- **ΣΥΜΒΑΤΙΚΟ ΤΙΜΗΜΑ:** Η συνολική αμοιβή του Αναδόχου για την πλήρη παροχή των υπηρεσιών που προβλέπονται και την εκπλήρωση των υποχρεώσεών του, όπως απορρέουν από τη Σύμβαση.

Άρθρο 2ο: Συμβατικά Στοιχεία της Παροχής των Υπηρεσιών - Σειρά Ισχύος

Τα οριζόμενα σαν Συμβατικά Τεύχη και στοιχεία της παροχής των υπηρεσιών με βάση τα οποία θα γίνει η ανάθεση και εκτέλεση αυτών, είναι τα παρακάτω και σε περίπτωση ασυμφωνίας μεταξύ των περιεχομένων σε αυτά όρων, η σειρά ισχύος αυτών καθορίζεται

ως εξής:

1. Η Σύμβαση
2. Η Διακήρυξη
3. Η Οικονομική Προσφορά του Αναδόχου.
4. Η Συγγραφή Υποχρεώσεων
5. Το Τιμολόγιο Μελέτης
6. Η Τεχνική Περιγραφή
7. Ο Προϋπολογισμός μελέτης
8. Τα σχέδια και οι κατασκευαστικές λεπτομέρειες

Άρθρο 3ο: Υπεύθυνες Δηλώσεις/Πιστοποιητικά κατασκευαστικών προδιαγραφών

Για την **Α΄ ΤΜΗΜΑ** ο διαγωνιζόμενος είναι υποχρεωμένος να προσκομίσει στην Υπηρεσία υπεύθυνη δήλωση περί στατικής επάρκειας της κατασκευής υπογεγραμμένη από πολιτικό μηχανικό. Σε αντίθετη περίπτωση ο διαγωνιζόμενος αποκλείεται από τον διαγωνισμό.

Για την **Β΄ ΤΜΗΜΑ** ο διαγωνιζόμενος είναι υποχρεωμένος να προσκομίσει στην Υπηρεσία τα πιστοποιητικά κατασκευαστικών προδιαγραφών από διαπιστευμένο εργαστήριο που αναφέρονται στο τιμολόγιο της μελέτης:(αντίσταση στον άνεμο, το βραδυφλεγές των στοιχείων επικάλυψης και πλαγιοκάλυψης από PVC πολυεστερικών ινών, και την στατική επάρκεια των κατασκευών). Τα ανωτέρω αποδεικνύονται και με την προσκόμιση υπεύθυνης δήλωσης υπογεγραμμένη από πολιτικό μηχανικό. Σε αντίθετη περίπτωση ο διαγωνιζόμενος αποκλείεται από τον διαγωνισμό.

Άρθρο 4ο: Εκτέλεση Υπηρεσιών

Η παρακολούθηση της εκτέλεσης των υπηρεσιών θα γίνει σύμφωνα με τις διαδικασίες που αναφέρονται αναλυτικά στην Διακήρυξη.

Άρθρο 5ο:Επικοινωνία – Αλληλογραφία

Όλες οι μεταξύ του Δήμου Λαρισαίων και του αναδόχου συνεννοήσεις, είτε αφορούν την παροχή ή αίτηση οδηγιών ή προβολή διαφωνιών είτε κάθε άλλη ενέργεια ή δήλωση, γίνονται οπωσδήποτε με έγγραφο.

Οι κάθε είδους προφορικές συνεννοήσεις δεν λαμβάνονται υπ' όψη και δεν δικαιούται κανένας από

τα συμβαλλόμενα μέρη να τις επικαλεσθεί με οποιονδήποτε τρόπο.

Άρθρο 6ο: Περιεχόμενο τιμών

Στις τιμές της προσφοράς νοούνται ότι περιλαμβάνονται όλες γενικά οι δαπάνες για την παροχή των υπηρεσιών ελεύθερων από κάθε επιβάρυνση στο Δήμο Λαρισαίων όπως προδιαγράφεται στα συμβατικά τεύχη.

ΑΡΘΡΟ 7ο

Ο ανάδοχος εγγυάται, επιβαρύνεται και ευθύνεται προσωπικά (αποκλειστικά και μόνο αυτός) για:

- οποιανδήποτε ατυχήματα που ενδέχεται να συμβούν κατά τη διάρκεια της υλοποίησης και της λειτουργίας της εμποροπανηγυρης: στους εργαζομένους επί τόπου του έργου, στο προσωπικό του δήμου ή και σε τρίτους (κοινό και εμπόρους).
- την μελέτη της όλης κατασκευής και την υλοποίηση των γεωμετρικών στοιχείων αυτής, την ποιότητα των υλικών, και την αποφυγή κατασκευαστικών αστοχιών
- την ασφαλή διακίνηση και χρήση, κοινού και εμπόρων κατά την διάρκεια της υλοποίησης και της λειτουργίας της εμποροπανηγυρης.

ΑΡΘΡΟ 8ο

Σε περίπτωση που, λόγω διασποράς του κορωνοϊού COVID-19, και πριν την έναρξη των εργασιών απαγορευτεί η λειτουργία των εμποροπανηγύρεων ο ανάδοχος (που έχει προκύψει μετά την κατακύρωση του αποτελέσματος της δημοπρασίας), σε καμία περίπτωση δεν δικαιούται αποζημίωσης από την Αναθέτουσα Αρχή, καθόσον η απαγόρευση της λειτουργίας αυτής δεν οφείλεται σε υπαιτιότητα της Αναθέτουσας Αρχής.

Σε περίπτωση που, λόγω διασποράς του κορωνοϊού COVID-19, κατά το χρονικό διάστημα μεταξύ έναρξης των εργασιών και λήξης της εμποροπανηγυρης, ο ανάδοχος (που έχει προκύψει μετά την κατακύρωση του αποτελέσματος της δημοπρασίας), αποζημιώνεται σύμφωνα με τις κείμενες διατάξεις.

Η διάρκεια της Σύμβασης ορίζεται από την ημερομηνία υπογραφής του συμφωνητικού και λήγει την 14/10/2022.

Η Αναθέτουσα Αρχή, με απόφαση της Οικονομικής Επιτροπής, δύναται να μεταθέσει το χρονικό διάστημα έναρξης και λήξης της εμποροπανηγυρης, χωρίς αλλαγή των όρων όπως αυτοί εγκρίθηκαν. Ως εκ τούτου δύναται να τροποποιηθεί η ημερομηνία έναρξης και λήξης της σύμβασης.

Σε κάθε περίπτωση θα εφαρμόζονται απαρέγκλιτα όλα τα έκτακτα μέτρα προστασίας της δημόσιας υγείας σύμφωνα με τις απαιτήσεις του ΦΕΚ που θα ισχύει κατά την διάρκεια λειτουργίας της εμποροπανηγυρης.

ΑΡΘΡΟ 9ο

Ο ανάδοχος κατά την διάρκεια των εργασιών είναι υποχρεωμένος να προσαρμοστεί και να εφαρμόσει χωρίς καμία επιπλέον οικονομική απαίτηση από την Αναθέτουσα Αρχή, όλα τα έκτακτα μέτρα προστασίας της δημόσιας υγείας από τον κίνδυνο περαιτέρω διασποράς του κορωνοϊού COVID-19 στο σύνολο της Επικράτειας, (είτε πρόκειται για υποχρεωτικές κατασκευές, είτε για υποχρεωτικά μέτρα ελέγχου νόσησης σε εργαζόμενους του ιδιωτικού τομέα που απασχολεί και που παρέχουν την εργασία τους με φυσική παρουσία) και πάντα σύμφωνα με τις απαιτήσεις του ΦΕΚ που θα ισχύει κατά την διάρκεια λειτουργίας της εμποροπανηγυρης.

Ο ΣΥΝΤΑΞΑΣ

Η αν. ΠΡΟΪΣΤΑΜΕΝΗ

Θ Ε Ω Ρ Η Θ Η Κ Ε

ΤΜ.ΚΤΙΡΙΑΚΩΝ ΕΡΓΩΝ & ΑΝΑΠΛΑΣΕΩΝ

Ο αν. ΔΙΕΥΘΥΝΤΗΣ ΤΕΧΝΙΚΩΝ ΥΠΗΡΕΣΙΩΝ

Ελένη Μάγκου

Μαρία Κωτούλα

Αθανάσιος Πατσιούρας

αρχιτέκτονας μηχανικός

πολιτικός μηχανικός

τοπογράφος μηχανικός



«ΕΡΓΑΣΙΕΣ ΓΙΑ ΤΗΝ ΚΑΤΑΣΚΕΥΗ ΠΕΡΙΠΤΕΡΩΝ ΓΙΑ ΤΗ ΔΙΟΡΓΑΝΩΣΗ ΚΑΙ ΛΕΙΤΟΥΡΓΙΑ ΤΗΣ ΕΤΗΣΙΑΣ ΕΜΠΟΡΟΠΑΝΗΓΥΡΗΣ ΛΑΡΙΣΣΑΣ»

Τ Ι Μ Ο Λ Ο Γ Ι Ο Π Ρ Ο Σ Φ Ο Ρ Α Σ

A. ΤΜΗΜΑ -ΠΕΡΙΠΤΕΡΑ ΜΕ ΞΥΛΙΝΟ ΣΚΕΛΕΤΟ

ΑΡΘΡΟΝ 1^{ον} Ξύλινα περίπτερα **εκτός** της υφιστάμενης μεταλλικής κατασκευής
ΝΑΟΙΚ Υ.1\52.10

A1. Στεγασμένα: Προμήθεια, μεταφορά, πλήρης τοποθέτηση και κατασκευή επί τόπου του έργου, περιπτέρων ενδεικτικών εξωτερικών διαστάσεων 3μ*3μ και ανωτέρου ύψους 3.00μ. Η κατασκευή θα είναι ξύλινη αποτελούμενη από: υποστηλώματα και δοκούς διαφόρων διατομών (σύμφωνα με το συνημμένο ενδεικτικό αρχείο-σχέδιο-Γ), πλαγιοκάλυψη αποτελούμενη από νοβοπάν ή πανί αδιάβροχο κατάλληλο για εξωτερική χρήση, και επικάλυψη από κυματοειδή λαμαρίνα ελαφρού τύπου π=0,5 χιλ., με κατάλληλη κλίση για την απορροή των ομβρίων. Τα στεγασμένα περίπτερα θα τοποθετηθούν εκτός της υφιστάμενης μεταλλικής κατασκευής και θα πακτωθούν στο έδαφος με ούπα. Τα περίπτερα θα τοποθετηθούν περιμετρικά των υφιστάμενων μεταλλικών υποστέγων σε θέσεις σύμφωνα με το συνημμένο αρχείο Α.

Όλη η κατασκευή θα πρέπει να ανταποκρίνεται σε βροχοπτώσεις χωρίς να παρουσιάζει προβλήματα στεγανότητας ή παραμόρφωσης των στοιχείων επικάλυψης και πλαγιοκάλυψης, καθώς επίσης και σε ανέμους. Οι πάγκοι των εμπόρων θα διαχωρίζονται μεταξύ τους με ελαφρά χωρίσματα. Στην τιμή περιλαμβάνεται η προμήθεια, η μεταφορά, η πλήρης τοποθέτηση συμπεριλαμβανομένων απάντων των υλικών στερέωσης για την κατασκευή επί τόπου του έργου, καθώς επίσης και η πλήρης απομάκρυνση των ανωτέρω κατασκευών από τον χώρο εντός 10 ημερών, ώστε να παραδοθεί ο χώρος στην αρχική του κατάσταση.

Ο διαγωνιζόμενος είναι υποχρεωμένος να προσκομίσει στην Υπηρεσία υπεύθυνη δήλωση περί στατικής επάρκειας της κατασκευής υπογεγραμμένη από πολιτικό μηχανικό. Σε αντίθετη περίπτωση ο διαγωνιζόμενος αποκλείεται από τον διαγωνισμό.

Ο ανάδοχος είναι υποχρεωμένος να προσαρμοστεί και να εφαρμόσει χωρίς καμία επιπλέον οικονομική απαίτηση από την Αναθέτουσα Αρχή, όλα τα έκτακτα μέτρα προστασίας (είτε πρόκειται για υποχρεωτικές κατασκευές είτε για υποχρεωτικά μέτρα ελέγχου νόσησης σε εργαζόμενους του ιδιωτικού τομέα που παρέχουν την εργασία τους με φυσική παρουσία) της δημόσιας υγείας από τον κίνδυνο περαιτέρω διασποράς του κορωνοϊού COVID-19 στο σύνολο της Επικράτειας, και πάντα σύμφωνα με τις απαιτήσεις του ΦΕΚ που θα ισχύει κατά την διάρκεια λειτουργίας της εμποροπανηγυρης.

Τιμή ενός ΤΕΜ€ (αριθμητικά)

..... € (ολογράφως)

ΑΡΘΡΟΝ 2^{ον} Ξύλινα περίπτερα **εντός** της υφιστάμενης μεταλλικής κατασκευής
ΝΑΟΙΚ Υ.2\52.10

A2. Μη στεγασμένα: Προμήθεια, μεταφορά, πλήρης τοποθέτηση και κατασκευή επί τόπου του έργου, περιπτέρων ενδεικτικών εξωτερικών διαστάσεων 3μ*3μ και ανωτέρου ύψους 3.00μ. Η κατασκευή θα είναι ξύλινη αποτελούμενη από: υποστηλώματα και δοκούς διαφόρων διατομών (σύμφωνα με το συνημμένο ενδεικτικό αρχείο-σχέδιο-Γ) και πλαγιοκάλυψη αποτελούμενη από νοβοπάν ή πανί αδιάβροχο κατάλληλο για εξωτερική χρήση. Τα μη στεγασμένα περίπτερα θα τοποθετηθούν εντός της υφιστάμενης μεταλλικής κατασκευής σε θέσεις σύμφωνα με το συνημμένο αρχείο Α και θα πακτωθούν στο έδαφος με ούπα. Όλη η κατασκευή θα πρέπει να μην παρουσιάζει προβλήματα παραμόρφωσης των στοιχείων του ξύλινου σκελετού, καθώς επίσης και σε ανέμους. Οι πάγκοι των εμπόρων θα διαχωρίζονται μεταξύ τους με ελαφρά χωρίσματα.

Στην τιμή περιλαμβάνεται η προμήθεια, η μεταφορά, η πλήρης τοποθέτηση συμπεριλαμβανομένων απάντων των υλικών στερέωσης για την κατασκευή επί τόπου του έργου, καθώς επίσης και η πλήρης απομάκρυνση των ανωτέρω κατασκευών από τον χώρο εντός 10 ημερών, ώστε να παραδοθεί ο χώρος στην αρχική του κατάσταση.

Ο διαγωνιζόμενος είναι υποχρεωμένος να προσκομίσει στην Υπηρεσία υπεύθυνη δήλωση περί στατικής επάρκειας της κατασκευής υπογεγραμμένη από πολιτικό μηχανικό. Σε αντίθετη περίπτωση ο διαγωνιζόμενος αποκλείεται από τον διαγωνισμό.

Ο ανάδοχος είναι υποχρεωμένος να προσαρμοστεί και να εφαρμόσει χωρίς καμία επιπλέον οικονομική απαίτηση από την Αναθέτουσα Αρχή, όλα τα έκτακτα μέτρα προστασίας (είτε πρόκειται για υποχρεωτικές κατασκευές είτε για υποχρεωτικά μέτρα ελέγχου νόσησης σε εργαζόμενους του ιδιωτικού τομέα που παρέχουν την εργασία τους με φυσική παρουσία) της δημόσιας υγείας από τον κίνδυνο περαιτέρω διασποράς του κορωνοϊού COVID-19 στο σύνολο της Επικράτειας, και πάντα σύμφωνα με τις απαιτήσεις του ΦΕΚ που θα ισχύει κατά την διάρκεια λειτουργίας της εμποροπανήγυρης.

Τιμή ενός TEM€ (αριθμητικά)

..... € (ολογράφως)

- **B. ΤΜΗΜΑ -ΠΕΡΙΠΤΕΡΑ ΜΕ ΜΕΤΑΛΛΙΚΟ ΣΚΕΛΕΤΟ ΚΑΙ PVC**

ΑΡΘΡΟΝ 3ον Σύστημα αυτοφερόμενου λυόμενου μεταλλικού στεγάστρου/τέντας με 20 τεμ. διαστάσεων 5μ.*5μ). ΝΑΟΙΚ Υ.3\52.10

B1. Το σύστημα του στεγάστρου / τέντας – τύπου παγόδα- θα τοποθετηθεί εκτός της υφιστάμενης μεταλλικής κατασκευής και το κάθε τεμάχιο πρέπει να πληροί τις κάτωθι προδιαγραφές:

Οι παγόδες 5x5m είναι υψηλής αντοχής, άριστης ποιότητας και αισθητικής και παρέχουν πλήρη κάλυψη σε όλες τις καιρικές συνθήκες. Ως μεμονωμένες κατασκευές αλλά και ενωμένες μεταξύ τους προσαρμόζονται για την κάλυψη ποικίλων δράσεων. Η άρτια μελετημένη τεχνική συναρμολόγησης, εξασφαλίζει την απλή και εύκολη εγκατάσταση και αποσυναρμολόγησή της. Το ύφασμα της παγόδας είναι PVC πολυεστερικών ινών το οποίο εφαρμόζεται στις πλευρές της. Το PVC είναι άκαυστο και έχει πυρίμαχη επίστρωση και προστασία PVDF. Είναι χρώματος λευκού και αδιαπέραστου φωτός με παράθυρα και χωρίς. Διαθέτει περιμετρικά φορούσια για την απομάκρυνση των νερών και επιτρέπει την εφαρμογή υδρορροής αν αυτές ενωθούν μεταξύ τους. Ανάλογα τις εποχές και τις ανάγκες σας, χρησιμοποιείται με τα πλαϊνά ή και χωρίς αυτά, είτε ανοιχτή είτε κλειστή, με εγγύηση κατασκευής και μεγάλη διάρκεια ζωής.

Στατική Μελέτη

Μήκος	5,00 m
Ύψος πλαϊνών	2,30 m
Ύψος οροφής	4,80 m
Προφίλ σκελετών	100 x 48 mm

Τεχνικά Χαρακτηριστικά

Χαρακτηριστικά Εξαρτημάτων Αλουμινίου: Συμπαγές, υψηλής συμπίεσης

Χαρακτηριστικά Χαλύβδινων Εξαρτημάτων: Γαλβανισμένο με βύθιση σε θερμό μέταλλο σύμφωνα με το πρότυπο DIN EN ISO 1461

Αγκύρωση Εδάφους: Πάκτωση με ούπα

Χαρακτηριστικά PVC πλαϊνών: PVC αδιαπέραστου φωτός

Η απορροή των ομβρίων υδάτων πρέπει να εξασφαλίζεται ώστε σε μεγάλη νεροποντή να μην παρουσιάζονται προβλήματα στεγανότητας ή παραμόρφωσης των στοιχείων επικάλυψης και πλαγιοκάλυψης,

Να παρουσιάζουν αντοχή σε ισχυρούς ανέμους της τάξης των 80 χλμ. / ώρα

Τα μεταλλικά στέγαστρα/τέντες πρέπει να έχουν την δυνατότητα αυτόνομης τοποθέτησης ή σε σειρά.

Οι πάγκοι των πωλητών πρέπει να διαχωρίζονται μεταξύ τους, σε όλο το πλάτος και σε όλο το μήκος τους με ελαφρά χωρίσματα.

Να έχουν στατική επάρκεια

Τα υφασμάτινα μέρη (στοιχείων επικάλυψης και πλαγιοκάλυψης από PVC πολυεστερικών ινών) να είναι βραδυφλεγή

Όλα τα ανωτέρω αποδεικνύονται με την προσκόμιση πιστοποιητικών κατασκευαστικών προδιαγραφών από

διαπιστευμένο εργαστήριο:(αντίσταση στον άνεμο, το βραδυφλεγές των στοιχείων επικάλυψης και πλαγιοκάλυψης από PVC πολυεστερικών ινών, και την στατική επάρκεια των κατασκευών). Τα ανωτέρω αποδεικνύονται και με την προσκόμιση υπεύθυνης δήλωσης υπογεγραμμένη από πολιτικό μηχανικό. Σε αντίθετη περίπτωση ο διαγωνιζόμενος αποκλείεται από τον διαγωνισμό.

Στην τιμή περιλαμβάνεται η προμήθεια, η μεταφορά, η πλήρης τοποθέτηση συμπεριλαμβανομένων απάντων των υλικών στερέωσης για την κατασκευή επί τόπου του έργου, καθώς επίσης και η πλήρης απομάκρυνση των ανωτέρω κατασκευών από τον χώρο εντός 10 ημερών, ώστε να παραδοθεί ο χώρος στην αρχική του κατάσταση.

Ο ανάδοχος είναι υποχρεωμένος να προσαρμοστεί και να εφαρμόσει χωρίς καμία επιπλέον οικονομική απαίτηση από την Αναθέτουσα Αρχή, όλα τα έκτακτα μέτρα προστασίας (είτε πρόκειται για υποχρεωτικές κατασκευές είτε για υποχρεωτικά μέτρα ελέγχου νόσησης σε εργαζόμενους του ιδιωτικού τομέα που παρέχουν την εργασία τους με φυσική παρουσία) της δημόσιας υγείας από τον κίνδυνο περαιτέρω διασποράς του κορωνοϊού COVID-19 στο σύνολο της Επικράτειας, και πάντα σύμφωνα με τις απαιτήσεις του ΦΕΚ που θα ισχύει κατά την διάρκεια λειτουργίας της εμποροπανήγυρης.

Τιμή ενός TEM€ (αριθμητικά)

..... € (ολογράφως)

ΑΡΘΡΟΝ 4^{ον} Σύστημα μεταλλικού στεγαστρου/τέντας διαστάσεων 20μ*80μ.
ΝΑΟΙΚ Υ.4\52.10

B2. Το σύστημα του στεγαστρου / τέντας θα τοποθετηθεί εκτός της υφιστάμενης μεταλλικής κατασκευής (σύμφωνα με το συνημμένο αρχείο Α) και πρέπει να πληροί τις κάτωθι προδιαγραφές:

Ο σκελετός αποτελείται από αλουμίνιο και γαλβανισμένα μέρη. Συνοδεύονται από στατική μελέτη και περικλείονται από PVC άκαυστου υλικού και αδιαπέραστου φωτός.

Στατική Μελέτη

Πλάτος	20,00 m
Ύψος πλαισίων	3,85 m
Ύψος οροφής	7,00 m
Απόσταση μεταξύ κολόνων	5,00 m
Ανάπτυγμα αποστάσεων	5,00 m
Αέτωμα αποστάσεων	5,00 m
Κλίση στέγης	18,00 °
Προφίλ σκελετών	200 x 120 mm
20 m πλάτος – 80 m μήκος	

Μέγιστα αιωρούμενα φορτία:

16,4/400 = 1000 κιλά ανά στήριγμα οροφής συνολικά (με μέγιστο αναρτώμενο φορτίο 500 κιλά ανά σημείο)

20,3/400 = 900 κιλά ανά στήριγμα οροφής συνολικά (με μέγιστο αναρτώμενο φορτίο 450 κιλά ανά σημείο)

30,4/400 = 700 κιλά ανά στήριγμα οροφής συνολικά (με μέγιστο αναρτώμενο φορτίο 300 κιλά ανά σημείο)

Τεχνικά Χαρακτηριστικά

Χαρακτηριστικά Εξαρτημάτων Αλουμινίου: Συμπαγές, υψηλής συμπίεσης

Χαρακτηριστικά Χαλύβδινων Εξαρτημάτων: Γαλβανισμένο με βύθιση σε θερμό μέταλλο σύμφωνα με το πρότυπο DIN EN ISO 1461

Αγκύρωση Εδάφους: Πάκτωση με ούπα

Η απορροή των ομβρίων υδάτων πρέπει να εξασφαλιζέται ώστε σε μεγάλη νεροποντή να μην παρουσιάζονται προβλήματα στεγανότητας ή παραμόρφωσης των στοιχείων επικάλυψης και πλαγιοκάλυψης,

Να παρουσιάζουν αντοχή σε ισχυρούς ανέμους της τάξης των 100 χλμ. / ώρα συμπεριλαμβανομένου συντελεστή ασφαλείας: 1,5

Τα μεταλλικά στέγαστρα/τέντες πρέπει να έχουν την δυνατότητα αυτόνομης τοποθέτησης ή σε σειρά.

Να έχουν στατική επάρκεια

Τα υφασμάτινα μέρη (στοιχείων επικάλυψης και πλαγιοκάλυψης από PVC πολυεστερικών ινών) να είναι βραδυφλεγή.

Όλα τα ανωτέρω αποδεικνύονται με την προσκόμιση πιστοποιητικών κατασκευαστικών προδιαγραφών από διαπιστευμένο εργαστήριο:(αντίσταση στον άνεμο, το βραδυφλεγές των στοιχείων επικάλυψης και πλαγιοκάλυψης από PVC πολυεστερικών ινών, και την στατική επάρκεια των κατασκευών). Τα ανωτέρω αποδεικνύονται και με την προσκόμιση υπεύθυνης δήλωσης υπογεγραμμένη από πολιτικό μηχανικό. Σε αντίθετη περίπτωση ο διαγωνιζόμενος αποκλείεται από τον διαγωνισμό.

Στην τιμή περιλαμβάνεται η προμήθεια, η μεταφορά, η πλήρης τοποθέτηση συμπεριλαμβανομένων απάντων των υλικών στερέωσης για την κατασκευή επί τόπου του έργου, καθώς επίσης και η πλήρης απομάκρυνση των ανωτέρω κατασκευών από τον χώρο εντός 10 ημερών, ώστε να παραδοθεί ο χώρος στην αρχική του κατάσταση.

Ο ανάδοχος είναι υποχρεωμένος να προσαρμοστεί και να εφαρμόσει χωρίς καμία επιπλέον οικονομική απαίτηση από την Αναθέτουσα Αρχή, όλα τα έκτακτα μέτρα προστασίας (είτε πρόκειται για υποχρεωτικές κατασκευές είτε για υποχρεωτικά μέτρα ελέγχου νόσησης σε εργαζόμενους του ιδιωτικού τομέα που παρέχουν την εργασία τους με φυσική παρουσία) της δημόσιας υγείας από τον κίνδυνο περαιτέρω διασποράς του κορωνοϊού COVID-19 στο σύνολο της Επικράτειας, και πάντα σύμφωνα με τις απαιτήσεις του ΦΕΚ που θα ισχύει κατά την διάρκεια λειτουργίας της εμποροπανηγυρης.

Τιμή ενός Μ2€ (αριθμητικά)

..... € (ολογράφως)

ΛΑΡΙΣΑ-.....-2022

Ο ΠΡΟΣΦΕΡΩΝ

ΕΛΛΗΝΙΚΗ ΔΗΜΟΚΡΑΤΙΑ



«ΕΡΓΑΣΙΕΣ ΓΙΑ ΤΗΝ ΚΑΤΑΣΚΕΥΗ ΠΕΡΙΠΤΕΡΩΝ ΓΙΑ ΤΗ
ΔΙΟΡΓΑΝΩΣΗ ΚΑΙ ΛΕΙΤΟΥΡΓΙΑ ΤΗΣ ΕΤΗΣΙΑΣ
ΕΜΠΟΡΟΠΑΝΗΓΥΡΗΣ ΛΑΡΙΣΑΣ»

ΔΙΕΥΘΥΝΣΗ ΟΙΚΟΝΟΜΙΚΩΝ ΥΠΗΡΕΣΙΩΝ
ΙΩΝΟΣ ΔΡΑΓΟΥΜΗ 1, Τ.Κ. : 412 22

Π Ρ Ο Ψ Π Ο Λ Ο Γ Ι Σ Μ Ο Σ Π Ρ Ο Σ Φ Ο Ρ Α Σ

Α΄ ΤΜΗΜΑ: ΠΕΡΙΠΤΕΡΑ ΜΕ ΞΥΛΙΝΟ ΣΚΕΛΕΤΟ						
Α.Τ. ΑΡΘΡΟΥ	ΕΡΓΑΣΙΕΣ	ΜΟΝΑΔΑ ΜΕΤΡΗΣΗΣ	ΠΟΣΟΤΗΤΑ	ΤΙΜΗ ΜΟΝΑΔΑΣ (€)	ΜΕΡΙΚΗ ΔΑΠΑΝΗ (€)	ΟΛΙΚΗ ΔΑΠΑΝΗ (€)
A1.	ΠΕΡΙΠΤΕΡΑ στεγασμένα	ΤΕΜ	703	
A2.	ΠΕΡΙΠΤΕΡΑ Μη στεγασμένα	ΤΕΜ	448	
ΣΥΝΟΛΟ Α					
Φ.Π.Α. 24%					
ΣΥΝΟΛΟ Α΄ ΤΜΗΜΑΤΟΣ					
Β΄ ΤΜΗΜΑ: ΠΕΡΙΠΤΕΡΑ ΜΕ ΜΕΤΑΛΛΙΚΟ ΣΚΕΛΕΤΟ ΚΑΙ PVC						
B1.	ΠΕΡΙΠΤΕΡΑ 5μ*5μ	ΤΕΜ	20	
B2.	ΠΕΡΙΠΤΕΡΟ 20μ*80μ	Μ2	1.600,00	
ΣΥΝΟΛΟ Β					
Φ.Π.Α. 24%					
ΣΥΝΟΛΟ Β΄ ΜΗΜΑΤΟΣ					
ΣΥΝΟΛΟ ΔΑΠΑΝΗΣ ΕΡΓΑΣΙΩΝ:					
ΣΥΝΟΛΟ ΦΠΑ:					
ΣΥΝΟΛΟ ΟΛΙΚΗΣ ΔΑΠΑΝΗΣ ΕΡΓΑΣΙΩΝ:					

Ο ΠΡΟΣΦΕΡΩΝ

ΛΑΡΙΣΑ ...-...-2022

ΠΑΡΑΡΤΗΜΑ ΙΙ – Σχέδιο Σύμβασης**ΣΥΜΦΩΝΗΤΙΚΟ ΠΑΡΟΧΗΣ ΥΠΗΡΕΣΙΩΝ****«ΚΑΤΑΣΚΕΥΗΣ ΠΕΡΙΠΤΕΡΩΝ ΓΙΑ ΤΗ ΔΙΟΡΓΑΝΩΣΗ ΚΑΙ ΛΕΙΤΟΥΡΓΙΑ
ΤΗΣ ΕΤΗΣΙΑΣ ΕΜΠΟΡΟΠΑΝΗΓΥΡΗΣ ΛΑΡΙΣΑΣ»****ΤΜΗΜΑ Α - ΠΕΡΙΠΤΕΡΑ ΜΕ ΞΥΛΙΝΟ ΣΚΕΛΕΤΟ****ΤΜΗΜΑ Β - ΠΕΡΙΠΤΕΡΑ ΜΕ ΜΕΤΑΛΛΙΚΟ ΣΚΕΛΕΤΟ ΚΑΙ PVC**

Στην Λάρισα σήμερα την^η του μήνα 2022 ημέρα οι παρακάτω συμβαλλόμενοι:

1. Ο Δήμος Λαρισαίων, νομίμως εκπροσωπούμενος από το Δήμαρχο του,, που εδρεύει στην οδό Ι. Δραγούμη 1, 412 21 ΛΑΡΙΣΑ, με Α.Φ.Μ.: 997844860, ΔΟΥ: ΛΑΡΙΣΑΣ και

2. Η εταιρεία,

στην οποία κατακυρώθηκε η σύμβαση, που αφορά την κατασκευή περιπτέρων, στην σκεπαστή αγορά της συνοικίας Νεάπολη του Δήμου Λαρισαίων, εντός και εκτός της υφιστάμενης μεταλλικής κατασκευής, τα οποία θα τοποθετηθούν στον διαμορφωμένο χώρο και στα νούμερα των θέσεων όπως αυτές αναγράφονται στο συνημμένο σχέδιο, για την λειτουργία της εμποροπανηγύρης επί της οδού Γ. Παπανδρέου, με την υπ' αριθ./..... απόφαση της Οικονομικής επιτροπής, συμφωνήθηκαν τα ακόλουθα:

Ο Δήμος αποφάσισε την διενέργεια ηλεκτρονικού ανοικτού διαγωνισμού για την ανάδειξη Αναδόχου που αφορά την κατασκευή περιπτέρων, στην σκεπαστή αγορά της συνοικίας Νεάπολη του Δήμου Λαρισαίων, εντός και εκτός της υφιστάμενης μεταλλικής κατασκευής, για την λειτουργία της εμποροπανηγύρης επί της οδού Γ. Παπανδρέου, όπως αυτή περιγράφεται παρακάτω, ο οποίος διενεργήθηκε την ενώπιον της αρμόδιας επιτροπής διαγωνισμού, βάσει της σχετικής διακήρυξης και των λοιπών τευχών δημοπράτησης που συνέταξε η υπηρεσία του Δήμου.

Η Οικονομική Επιτροπή, σε συνεδρίασή της την, αφού έλαβε υπόψη τις προσφορές των συμμετεχόντων, αποφάσισε, με την υπ' αριθ./..... απόφασή της, την κατακύρωση του αποτελέσματος του διαγωνισμού στην εταιρεία

Ο ανάδοχος κατέθεσε την υπ' αριθ. εγγυητική επιστολή της τράπεζας, ποσού ευρώ, για την καλή εκτέλεση της προμήθειας.

Αναπόσπαστο τμήμα της παρούσας αποτελούν, σύμφωνα με το άρθρο 2 παρ.1 περιπτ. 42 του Ν.4412/2016:

- η υπ' αριθ. Διακήρυξη (ΑΔΑΜ:) συμπεριλαμβανόμενων των παραρτημάτων της,

- η αριθμ. Απόφαση Οικονομικής Επιτροπής με θέμα την κατακύρωση του διαγωνισμού,

- η προσφορά του αναδόχου,

- τα δικαιολογητικά κατακύρωσης,

- η αρ. πρωτ. Απόφαση της Αποκεντρωμένης Διοίκησης Θεσσαλίας – Στερεάς Ελλάδας σχετικά με τον έλεγχο νομιμότητας της αριθμ. απόφασης της Οικονομικής Επιτροπής του Δήμου Λαρισαίων.

συμφώνησαν και έκαναν αμοιβαία αποδεκτά τα ακόλουθα :

Άρθρο 1

Αντικείμενο

Αντικείμενο της παρούσας σύμβασης είναι εργασίες που αφορούν την κατασκευή περιπτέρων, στην σκεπαστή αγορά της συνοικίας Νεάπολη του Δήμου Λαρισαίων, εντός και εκτός της υφιστάμενης μεταλλικής κατασκευής, τα οποία θα τοποθετηθούν στον διαμορφωμένο χώρο και στα νούμερα των θέσεων όπως αυτές αναγράφονται στο συνημμένο σχέδιο, για την λειτουργία της εμποροπανήγυρης επί της οδού Γ. Παπανδρέου. Οι εργασίες έχουν σκοπό την ενοίκιαση των περιπτέρων κατά τις ημέρες που διαρκεί η εμποροπανήγυρη. Στην τιμή περιλαμβάνεται η προμήθεια, η μεταφορά, η πλήρης τοποθέτηση συμπεριλαμβανομένων απάντων των υλικών στερέωσης για την κατασκευή επί τόπου του έργου, τα υποχρεωτικά ελαφρά χωρίσματα μεταξύ των πάγκων πώλησης σε όλο το πλάτος και σε όλο το μήκος τους καθώς επίσης και η απομάκρυνση των ανωτέρω κατασκευών από τον χώρο εντός 10 ημερών από την ημερομηνία λήξης της εμποροπανήγυρης, ώστε να παραδοθεί ο χώρος στην αρχική του κατάσταση. Η μελέτη των γεωμετρικών στοιχείων της κατασκευής, και η χωροθέτηση των περιπτέρων στον χώρο θα γίνει σύμφωνα με τα συνημμένα αρχεία Α και Β, της διακήρυξης και λαμβάνοντας υπόψη τα υπάρχοντα στοιχεία αστικού εξοπλισμού. Τυχόν αστοχίες της κατασκευής στην φάση της τοποθέτησης ή και λειτουργίας των παραγκών επιβαρύνουν αποκλειστικά και μόνο τον ανάδοχο. Γενικώς Επιτρέπονται ελαφρές αποκλίσεις από τις ανωτέρω ενδεικτικές διαστάσεις, ώστε τα περίπτερα να προσαρμόζονται, χωρίς κακοτεχνίες, στις διαστάσεις του χώρου. Όλες οι κατασκευές θα πρέπει να ανταποκρίνονται σε βροχοπτώσεις χωρίς να παρουσιάζουν προβλήματα στεγανότητας ή παραμόρφωσης των στοιχείων επικάλυψης και πλαγιοκάλυψης, καθώς επίσης και σε ανέμους.

Ο ανάδοχος είναι υποχρεωμένος να προσαρμοστεί και να εφαρμόσει χωρίς καμία επιπλέον οικονομική απαίτηση από την Αναθέτουσα Αρχή, όλα τα έκτακτα μέτρα προστασίας (είτε πρόκειται για υποχρεωτικές κατασκευές είτε για υποχρεωτικά μέτρα ελέγχου νόσησης σε εργαζόμενους του ιδιωτικού τομέα που παρέχουν την εργασία τους με φυσική παρουσία) της δημόσιας υγείας από τον κίνδυνο περαιτέρω διασποράς του κορωνοϊού COVID-19 στο σύνολο της Επικράτειας, και πάντα σύμφωνα με τις απαιτήσεις του ΦΕΚ που θα ισχύει κατά την διάρκεια λειτουργίας της εμποροπανήγυρης.

Η παροχή υπηρεσιών θα πραγματοποιηθεί σύμφωνα με τους όρους που περιέχονται στα έγγραφα της σύμβασης, στην απόφαση κατακύρωσης και την προσφορά του Αναδόχου.

Συγκεκριμένα, ο ανάδοχος θα εκτελέσει τα κάτωθι:

ΤΜΗΜΑ Α - ΠΕΡΙΠΤΕΡΑ ΜΕ ΞΥΛΙΝΟ ΣΚΕΛΕΤΟ**1. Στεγασμένα**

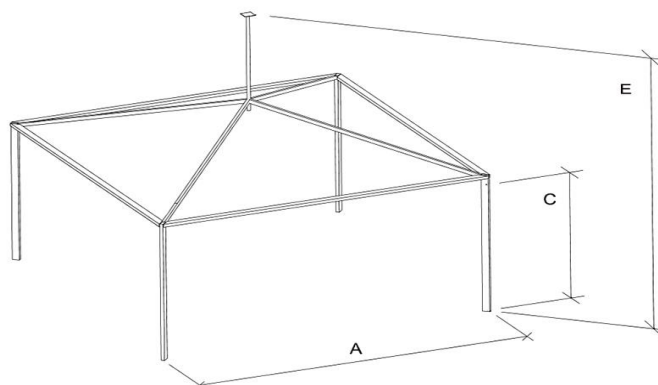
Η κατασκευή των περιπτέρων ενδεικτικών εξωτερικών διαστάσεων 3μ*3μ. και ανώτερου ύψους 3μ. είναι ξύλινη αποτελούμενη από υποστυλώματα και δοκούς διαφόρων διατομών (όπως περιγράφεται στο συνημμένο αρχείο Α και Γ), επικάλυψη από κυματοειδή λαμαρίνα ελαφρού τύπου πάχους 0,50χιλ με κατάλληλη κλίση για την απορροή των ομβρίων και πλαγιοκάλυψη αποτελούμενη από νοβοπάν ή πανί αδιάβροχο κατάλληλο για εξωτερική χρήση. Τα στεγασμένα περίπτερα θα τοποθετηθούν εκτός της υφιστάμενης μεταλλικής κατασκευής και θα πακτωθούν στο έδαφος με ούπα. Η τοποθέτηση των περιπτέρων θα γίνει επί τόπου, στη σειρά και σύμφωνα με το σχέδιο της εμποροπανήγυρης (συνημμένο αρχείο Α και Β) με τρόπο ώστε να υπάρχει εξασφάλιση της απορροής των ομβρίων και στεγανότητα του συνολικού χώρου κάλυψης. Οι πάγκοι των πωλητών πρέπει να διαχωρίζονται μεταξύ τους, σε όλο το πλάτος και σε όλο το μήκος τους με ελαφρά χωρίσματα.

2. Μη στεγασμένα

Η κατασκευή των περιπτέρων ενδεικτικών εξωτερικών διαστάσεων 3μ*3μ και ανώτερου ύψους 3μ. είναι ξύλινη αποτελούμενη από υποστυλώματα και δοκούς διαφόρων διατομών (όπως περιγράφεται στο συνημμένο αρχείο Α) και πλαγιοκάλυψη αποτελούμενη από νοβοπάν ή πανί αδιάβροχο κατάλληλο για εξωτερική χρήση. Τα μη στεγασμένα περίπτερα θα τοποθετηθούν εντός της υφιστάμενης μεταλλικής κατασκευής και θα πακτωθούν στο έδαφος με ούπα. Η τοποθέτηση των περιπτέρων θα γίνει επί τόπου, στη σειρά και σύμφωνα με το σχέδιο της εμποροπανήγυρης (συνημμένο αρχείο Β). Οι πάγκοι των πωλητών πρέπει να διαχωρίζονται μεταξύ τους, σε όλο το πλάτος και σε όλο το μήκος τους με ελαφρά χωρίσματα.

ΤΜΗΜΑ Β - ΠΕΡΙΠΤΕΡΑ ΜΕ ΜΕΤΑΛΛΙΚΟ ΣΚΕΛΕΤΟ ΚΑΙ PVC**1. Σύστημα μεταλλικού στεγάστρου/τέντας με 20 τεμάχια διαστάσεων 5μ*5μ.(Παγόδα)**

Το σύστημα του στεγάστρου / τέντας – τύπου παγόδα- θα τοποθετηθεί εκτός της υφιστάμενης μεταλλικής κατασκευής και το κάθε τεμάχιο πρέπει να πληροί τις κάτωθι προδιαγραφές:



Οι παγόδες 5x5m είναι υψηλής αντοχής, άριστης ποιότητας και αισθητικής και παρέχουν πλήρη κάλυψη σε όλες τις καιρικές συνθήκες. Ως μεμονωμένες κατασκευές αλλά και ενωμένες μεταξύ τους προσαρμόζονται για την κάλυψη ποικίλων δράσεων. Η άρτια μελετημένη τεχνική συναρμολόγησης, εξασφαλίζει την απλή και εύκολη εγκατάσταση και αποσυναρμολόγησή της. Το ύφασμα της παγόδας είναι PVC πολυεστερικών ινών το οποίο εφαρμόζεται στις πλευρές της. Το PVC είναι άκαυστο και έχει πυρίμαχη επίστρωση και προστασία PVDF. Είναι χρώματος λευκού και αδιαπέραστου φωτός με παράθυρα και χωρίς. Διαθέτει περιμετρικά φορούσια για την απομάκρυνση των νερών και επιτρέπει την εφαρμογή υδρορροής αν αυτές ενωθούν μεταξύ τους. Ανάλογα τις εποχές και τις ανάγκες σας, χρησιμοποιείται με τα πλαϊνά ή και χωρίς αυτά, είτε ανοιχτή είτε κλειστή, με εγγύηση κατασκευής και μεγάλη διάρκεια ζωής. Ένα άλλο μοναδικό χαρακτηριστικό της είναι το κουρτινάκι το οποίο μπορεί να τοποθετηθεί ξεχωριστά.

Στατική Μελέτη

Μήκος	(A)	5,00 m
Ύψος πλαϊνών	(C)	2,30 m
Ύψος οροφής	(E)	4,80 m
Προφίλ σκελετών		100 x 48 mm

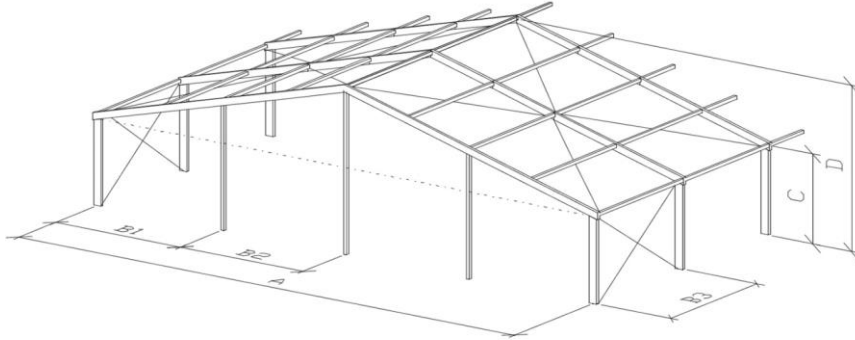
Τεχνικά Χαρακτηριστικά

- Χαρακτηριστικά Εξαρτημάτων Αλουμινίου: Συμπαγές, υψηλής συμπίεσης
- Χαρακτηριστικά Χαλύβδινων Εξαρτημάτων: Γαλβανισμένο με βύθιση σε θερμό μέταλλο σύμφωνα με το πρότυπο DIN EN ISO 1461
- Αγκύρωση Εδάφους: Πάκτωση με ούπα ή καρφί - Αγκύρωση με βαρίδια
- Χαρακτηριστικά PVC πλαϊνών: PVC αδιαπέραστου φωτός
- Η απορροή των ομβρίων υδάτων πρέπει να εξασφαλίζεται ώστε σε μεγάλη νεροποντή να μην παρουσιάζονται προβλήματα στεγανότητας ή παραμόρφωσης των στοιχείων επικάλυψης και πλαγιοκάλυψης,
- Να παρουσιάζουν αντοχή σε ισχυρούς ανέμους της τάξης των 80 χλμ. / ώρα συμπεριλαμβανομένου συντελεστή ασφαλείας: 1,5
- Τα μεταλλικά στέγαστρα/τέντες πρέπει να έχουν την δυνατότητα αυτόνομης τοποθέτησης ή σε σειρά.
- Οι πάγκοι των πωλητών πρέπει να διαχωρίζονται μεταξύ τους, σε όλο το πλάτος και σε όλο το μήκος τους με ελαφρά χωρίσματα.
- Να έχουν στατική επάρκεια

- Τα υφασμάτινα μέρη (στοιχείων επικάλυψης και πλαγιοκάλυψης από PVC πολυεστερικών ινών) να είναι βραδυφλεγή.

Όλα τα ανωτέρω αποδεικνύονται με την προσκόμιση πιστοποιητικών.

2. Σύστημα μεταλλικού στεγάστρου/τέντας βαρέως τύπου διαστάσεων 20μ*80μ.



Το σύστημα του στεγάστρου /τέντας θα τοποθετηθεί εκτός της υφιστάμενης μεταλλικής κατασκευής και πρέπει να πληροί τις κάτωθι προδιαγραφές:

Ο σκελετός αποτελείται από αλουμίνιο και γαλβανισμένα μέρη. Συνοδεύονται από στατική μελέτη και περικλείονται από PVC άκαυστου υλικού και αδιαπέραστου φωτός.

Στατική Μελέτη

Πλάτος	(A)	20,00 m
Ύψος πλαϊνών	(C)	3,85 m
Ύψος οροφής	(D)	7,00 m
Απόσταση μεταξύ κολόνων	(B1)	5,00 m
Ανάπτυγμα αποστάσεων	(B2)	5,00 m
Αέτωμα αποστάσεων	(B3)	5,00 m
Κλίση στέγης		18,00 °
Προφίλ σκελετών		200 x 120 mm
		➤ 20 m πλάτος – 80 m μήκος

Μέγιστα αιωρούμενα φορτία:

16,4/400 = 1000 κιλά ανά στήριγμα οροφής συνολικά (με μέγιστο αναρτώμενο φορτίο 500 κιλά ανά σημείο)

20,3/400 = 900 κιλά ανά στήριγμα οροφής συνολικά (με μέγιστο αναρτώμενο φορτίο 450 κιλά ανά σημείο)

30,4/400 = 700 κιλά ανά στήριγμα οροφής συνολικά (με μέγιστο αναρτώμενο φορτίο 300 κιλά ανά σημείο)

Τεχνικά Χαρακτηριστικά

- Χαρακτηριστικά Εξαρτημάτων Αλουμινίου: Συμπαγές, υψηλής συμπίεσης
- Χαρακτηριστικά Χαλύβδινων Εξαρτημάτων: Γαλβανισμένο με βύθιση σε θερμό μέταλλο σύμφωνα με το πρότυπο DIN EN ISO 1461
- Αγκύρωση Εδάφους: Πάκτωση με ούπα ή καρφί - Αγκύρωση με βαρίδια

- Η απορροή των ομβρίων υδάτων πρέπει να εξασφαλίζεται ώστε σε μεγάλη νεροποντή να μην παρουσιάζονται προβλήματα στεγανότητας ή παραμόρφωσης των στοιχείων επικάλυψης και πλαγιοκάλυψης,
- Να παρουσιάζουν αντοχή σε ισχυρούς ανέμους της τάξης των 100 χλμ. / ώρα συμπεριλαμβανομένου συντελεστή ασφαλείας: 1,5
- Τα μεταλλικά στέγαστρα/τέντες πρέπει να έχουν την δυνατότητα αυτόνομης τοποθέτησης ή σε σειρά.
- Να έχουν στατική επάρκεια
- Τα υφασμάτινα μέρη (στοιχείων επικάλυψης και πλαγιοκάλυψης από PVC πολυεστερικών ινών) να είναι βραδυφλεγή. Όλα τα ανωτέρω αποδεικνύονται με την προσκόμιση πιστοποιητικών.

Άρθρο 2

Χρηματοδότηση της σύμβασης

Φορέας χρηματοδότησης της παρούσας σύμβασης είναι ο Δήμος Λαρισαίων.

Η χρηματοδότηση της σύμβασης θα γίνει από Ίδιους Πόρους και η δαπάνη της θα βαρύνει την με Κ.Α.: 10.6117.10003 και 00.8224.00024 σχετική πίστωση του τακτικού προϋπολογισμού του οικονομικού έτους 2022 του Δήμου Λαρισαίων.

Για την κάλυψη της δαπάνης της παρούσας σύμβασης έχουν εκδοθεί για το οικονομικό έτος 2022 οι υπ' αριθμ. 2393, 2394/07-07-2022 (ΑΔΑ: 679ΛΩΛΞ-ΘΛΘ, ΑΔΑ: ΨΠΛ8ΩΛΞ-ΧΗΣ), αποφάσεις ανάληψης υποχρέωσης, στους Κ.Α.Ε. 10.6117.10003 και 00.8224.00024 με δέσμευση στο οικείο Μητρώο Δεσμεύσεων των πιστώσεων με α/α 1223/2022 & 1224/2022 .

Άρθρο 3

Διάρκεια σύμβασης

3.1. Δυνάμει του άρθρου 1.3 της Διακήρυξης η διάρκεια της παρούσας σύμβασης ορίζεται από την υπογραφή της έως 14/10/2022.

Η Αναθέτουσα Αρχή, με απόφαση της Οικονομικής Επιτροπής και λόγω διασποράς του κορωνοϊού COVID-19, δύναται να μεταθέσει το χρονικό διάστημα έναρξης και λήξης της εμποροπανήγυρης. Ως εκ τούτου δύναται να τροποποιηθεί η ημερομηνία έναρξης και λήξης της σύμβασης.

Άρθρο 4

Υποχρεώσεις Αναδόχου

4.1. Ότι τηρεί και θα εξακολουθήσει να τηρεί κατά την εκτέλεση της παρούσας σύμβασης τις υποχρεώσεις του που απορρέουν από τις διατάξεις της περιβαλλοντικής, κοινωνικοασφαλιστικής και εργατικής νομοθεσίας, που έχουν θεσπιστεί με το δίκαιο της Ένωσης, το εθνικό δίκαιο, συλλογικές συμβάσεις ή διεθνείς διατάξεις περιβαλλοντικού, κοινωνικού και εργατικού δικαίου, οι οποίες απαριθμούνται στο Παράρτημα Χ του Προσαρτήματος Α' (και του ν. 4412/2016). Η τήρηση των εν λόγω υποχρεώσεων ελέγχεται και βεβαιώνεται από τα όργανα που επιβλέπουν την εκτέλεση της παρούσας σύμβασης και τις αρμόδιες δημόσιες αρχές και υπηρεσίες που ενεργούν εντός των ορίων της ευθύνης και της αρμοδιότητάς τους.

4.2. Ότι θα ενεργεί σύμφωνα με το Νόμο και με την παρούσα, ότι θα λαμβάνει τα κατάλληλα μέτρα για να διασφαλίσει την ομαλή και προσηκούσα εκτέλεση της παρούσας σύμφωνα με τη Διακήρυξη και τα λοιπά Έγγραφα της Σύμβασης και ότι δεν θα ενεργήσει αθέμιτα, παράνομα ή καταχρηστικά καθ' όλη τη διάρκεια της εκτέλεσης της παρούσας, σύμφωνα με τη ρήτρα ακεραιότητας που επισυνάπτεται στην παρούσα και αποτελεί αναπόσπαστο τμήμα της.

4.3. Καθ' όλη τη διάρκεια εκτέλεσης της σύμβασης, θα συνεργάζεται στενά με την Αναθέτουσα Αρχή, υποχρεούται δε να λαμβάνει υπόψη του οποιοσδήποτε παρατηρήσεις της σχετικά με την εκτέλεση της σύμβασης.

Άρθρο 5

Αμοιβή – Τρόπος πληρωμής

5.1. Η αμοιβή του Αναδόχου ανέρχεται σε ποσό σε ευρώ ήτοι στο ταυτάριθμο ποσό της προσφοράς του. Στην αμοιβή του Αναδόχου δεν συμπεριλαμβάνεται ΦΠΑ.

5.2. Η πληρωμή του Αναδόχου θα πραγματοποιηθεί σύμφωνα με το άρθρο 5.1.1 της Διακήρυξης.

5.3. Η πληρωμή του συμβατικού τιμήματος θα γίνεται με την προσκόμιση από τον Ανάδοχο των νόμιμων παραστατικών και δικαιολογητικών που προβλέπονται από τις διατάξεις του άρθρου 200 παρ. 4 του ν. 4412/2016, καθώς και κάθε άλλου δικαιολογητικού που τυχόν ήθελε ζητηθεί από τις αρμόδιες υπηρεσίες που διενεργούν τον έλεγχο και την πληρωμή.

5.4. Τον Ανάδοχο βαρύνουν οι υπέρ τρίτων κρατήσεις, ως και κάθε άλλη επιβάρυνση, σύμφωνα με την κείμενη νομοθεσία, μη συμπεριλαμβανομένου Φ.Π.Α., για την παράδοση των υπηρεσιών στον τόπο και με τον τρόπο που προβλέπεται στη Διακήρυξη και λοιπά έγγραφα της Σύμβασης.

Οι υπέρ τρίτων κρατήσεις υπόκεινται στο εκάστοτε ισχύον αναλογικό τέλος χαρτοσήμου 3% και στην επ' αυτού εισφορά υπέρ ΟΓΑ 20%.

5.5. Με κάθε πληρωμή θα γίνεται η προβλεπόμενη από την κείμενη νομοθεσία παρακράτηση φόρου εισοδήματος αξίας 8% επί του καθαρού ποσού.

5.6. Όλα τα δικαιολογητικά του χρηματικού εντάλματος (πρωτόκολλα ποσοτικής και ποιοτικής παραλαβής κλπ.) ελέγχονται από την αρμόδια υπηρεσία ελέγχου της αναθέτουσας αρχής.

Σε περίπτωση που η πληρωμή του αναδόχου καθυστερήσει από την αναθέτουσα αρχή τριάντα (30) ημέρες από την οριστική ποιοτική και ποσοτική παραλαβή των υπηρεσιών και την ολοκλήρωση των σχετικών διαδικασιών επαλήθευσης, υπό την προϋπόθεση ότι θα έχει περιέλθει μέχρι και την ημερομηνία αυτή στην αναθέτουσα αρχή το τιμολόγιο ή άλλο ισοδύναμο παραστατικό πληρωμής, η αναθέτουσα αρχή, σύμφωνα με τα οριζόμενα στην υποπαρ. Ζ5 της παρ. Ζ του ν. 4152/2013, (Α' 107/09-05-2013) «Επείγοντα μέτρα εφαρμογής των Ν.4046/2012, 4093/2012 και 4127/2013» καθίσταται υπερήμερη και οφείλει τόκους υπερημερίας, χωρίς να απαιτείται όχληση από τον ανάδοχο.

Σε περίπτωση καθυστέρησης υποβολής των οικείων δικαιολογητικών πληρωμής, η αναθέτουσα αρχή δεν καθίσταται υπερήμερος, ει μη μόνο από την ημέρα προσκόμισής τους.

Άρθρο 6

Αναπροσαρμογή τιμής

Οι προσφερόμενες τιμές είναι σταθερές καθ' όλη τη διάρκεια της σύμβασης και δεν αναπροσαρμόζονται.

Άρθρο 7

Παραλαβή αντικειμένου - Χρόνος και τρόπος παροχής υπηρεσιών

7.1. Ο Ανάδοχος υποχρεούται να παρέχει τις υπηρεσίες του στο χρονικό διάστημα και με τον τρόπο που καθορίζονται στα άρθρα 6.2. και 6.3. και το Παράρτημα Ι της Διακήρυξης.

7.2. Ο Ανάδοχος υποχρεούται να παρέχει τις υπηρεσίες του ή/και να υποβάλει τα παραδοτέα στην Αναθέτουσα Αρχή σύμφωνα με το άρθρο 6.3. της Διακήρυξης. Μη εμπρόθεσμη παροχή των υπηρεσιών ή/και υποβολή των παραδοτέων από τον Ανάδοχο επάγεται την κήρυξη αυτού ως έκπτωτου σύμφωνα με το άρθρο 5.2. της Διακήρυξης.

7.3. Η παραλαβή των παρεχόμενων υπηρεσιών ή/και παραδοτέων γίνεται από επιτροπές, υπό τους όρους, διαδικασίες παραλαβής και ελέγχου και συμφωνούνται στο άρθρο 6.3 της Διακήρυξης.

7.4. Αν παρέλθει χρονικό διάστημα μεγαλύτερο των τριάντα (30) ημερών από την ημερομηνία υποβολής του παραδοτέου από τον Ανάδοχο και δεν έχει εκδοθεί από την επιτροπή πρωτόκολλο παραλαβής, ισχύουν τα αναφερόμενα στο άρθρο 6.3.5. της Διακήρυξης.

Ανεξάρτητα από την, στο ως άνω άρθρο 6.3.5. της Διακήρυξης, αυτοδίκαιη παραλαβή και την πληρωμή του Αναδόχου, πραγματοποιούνται οι προβλεπόμενοι από την παρούσα έλεγχοι από επιτροπή που συγκροτείται με απόφαση της Αναθέτουσας Αρχής, στην οποία δεν μπορεί να συμμετέχουν ο πρόεδρος και τα μέλη της επιτροπής της παραγράφου που δεν πραγματοποίησε την παραλαβή στον προβλεπόμενο από την παρούσα σύμβαση χρόνο. Η παραπάνω επιτροπή παραλαβής προβαίνει σε όλες τις διαδικασίες παραλαβής που προβλέπονται από το άρθρο 6 της Διακήρυξης και του άρθρου 219 του ν. 4412/2016 και συντάσσει τα σχετικά πρωτόκολλα. Οι εγγυητικές επιστολές προκαταβολής και καλής εκτέλεσης δεν επιστρέφονται πριν την ολοκλήρωση όλων των προβλεπόμενων από την παρούσα σύμβαση ελέγχων και τη σύνταξη των σχετικών πρωτοκόλλων.

Άρθρο 8

Απόρριψη υπηρεσιών - παραδοτέων - Αντικατάσταση

8.1. Σε περίπτωση οριστικής απόρριψης ολόκληρου ή μέρους των παρεχόμενων υπηρεσιών ή /και παραδοτέων, με έκπτωση επί της συμβατικής αξίας, με απόφαση της αναθέτουσας αρχής μπορεί να εγκρίνεται αντικατάσταση των υπηρεσιών ή/και παραδοτέων αυτών με άλλα, που να είναι σύμφωνα με τους όρους της παρούσας σύμβασης, μέσα σε τακτή προθεσμία που ορίζεται από την απόφαση αυτή και σύμφωνα με το άρθρο 6.4 της Διακήρυξης.

8.2. Αν η αντικατάσταση γίνεται μετά τη λήξη της συνολικής διάρκειας της σύμβασης, σύμφωνα με το άρθρο 218 του ν. 4412/2016 και την παράγραφο 5.2 της Διακήρυξης, λόγω εκπρόθεσμης παράδοσης.

8.3. Αν ο ανάδοχος δεν αντικαταστήσει τις υπηρεσίες ή/και τα παραδοτέα που απορρίφθηκαν μέσα στην προθεσμία που του τάχθηκε και εφόσον έχει λήξει η συνολική διάρκεια, κηρύσσεται έκπτωτος και υπόκειται στις προβλεπόμενες κυρώσεις του όρου 9 της παρούσας σύμβασης.

Άρθρο 9

Κήρυξη οικονομικού φορέα εκπτώτου –Κυρώσεις

9.1. Ο Ανάδοχος κηρύσσεται υποχρεωτικά έκπτωτος από τη σύμβαση και από κάθε δικαίωμα που απορρέει από αυτήν, με απόφαση της Αναθέτουσας Αρχής για τους λόγους που αναφέρονται και σύμφωνα με τα οριζόμενα στο άρθρο 5.2.1 της Διακήρυξης. Στον Ανάδοχο που κηρύσσεται έκπτωτος από την παρούσα σύμβαση, επιβάλλονται, με απόφαση της Αναθέτουσας Αρχής και κατόπιν τήρησης της σχετικής διαδικασίας και οι κυρώσεις/αποκλεισμός που προβλέπονται στο ως άνω άρθρο 5.2.1 της Διακήρυξης.

9.2. Αν λήξει η συνολική διάρκεια της σύμβασης, χωρίς να υποβληθεί εγκαίρως αίτημα παράτασης ή, αν λήξει η παραταθείσα, κατά τα ανωτέρω, διάρκεια, χωρίς να υποβληθούν στην αναθέτουσα αρχή τα παραδοτέα της σύμβασης, ο ανάδοχος κηρύσσεται έκπτωτος. Αν οι υπηρεσίες παρασχεθούν από υπαιτιότητα του αναδόχου μετά τη λήξη της διάρκειας της σύμβασης, και μέχρι λήξης του χρόνου της παράτασης που χορηγήθηκε επιβάλλονται εις βάρος του ποινικές ρήτρες, σύμφωνα με το άρθρο 218 του ν. 4412/2016 και το άρθρο 5.2 της Διακήρυξης.

Άρθρο 10

Τροποποίηση σύμβασης κατά τη διάρκειά της

Η παρούσα σύμβαση μπορεί να τροποποιείται κατά τη διάρκειά της, χωρίς να απαιτείται νέα διαδικασία σύναψης σύμβασης, μόνο σύμφωνα με τους όρους και τις προϋποθέσεις του άρθρου 4.5 της Διακήρυξης.

Τροποποίηση των όρων της παρούσας σύμβασης γίνεται μόνον με μεταγενέστερη γραπτή και ρητή συμφωνία των μερών και σύμφωνα με τα οριζόμενα στο άρθρο 132 του ν.4412/2016.

Άρθρο 11

Ανωτέρα Βία

12.1. Τα συμβαλλόμενα μέρη δεν ευθύνονται για τη μη εκπλήρωση των συμβατικών τους υποχρεώσεων, στο μέτρο που η αδυναμία εκπλήρωσης οφείλεται σε περιστατικά ανωτέρας βίας.

12.2. Ο Ανάδοχος, επικαλούμενος υπαγωγή της αδυναμίας εκπλήρωσης υποχρεώσεών του σε γεγονός που εμπίπτει στην έννοια της ανωτέρας βίας, οφείλει να γνωστοποιήσει και επικαλεσθεί προς την Αναθέτουσα Αρχή τους σχετικούς λόγους και περιστατικά εντός αποσβεστικής προθεσμίας είκοσι (20) ημερών από τότε που συνέβησαν, προσκομίζοντας τα απαραίτητα αποδεικτικά στοιχεία. Η Αναθέτουσα Αρχή αποφασίζει μετά από γνωμοδότηση του αρμόδιου για αυτό οργάνου.

Μόνο η έγγραφη αναγνώριση από την Αναθέτουσα Αρχή της ανώτερης βίας που επικαλείται ο Ανάδοχος τον απαλλάσσει από τις συνέπειες της εκπρόθεσμης ή μη κατάλληλα εκπλήρωσης της υπηρεσίας.

Άρθρο 12

Ολοκλήρωση συμβατικού αντικειμένου

Η σύμβαση θεωρείται ότι έχει ολοκληρωθεί, όταν παραληφθούν οριστικά, ποσοτικά και ποιοτικά οι υπηρεσίες, όταν αποπληρωθεί το συμβατικό τίμημα και εκπληρωθούν και οι τυχόν λοιπές συμβατικές ή νόμιμες υποχρεώσεις και από τα δύο συμβαλλόμενα μέρη και αποδεσμευθούν οι σχετικές εγγυήσεις κατά τα προβλεπόμενα στη σύμβαση.

Άρθρο 13

Δικαίωμα μονομερούς λύσης της σύμβασης

Η Αναθέτουσα Αρχή μπορεί, με τις προϋποθέσεις που ορίζονται στο άρθρο 4.6 της Διακήρυξης, να καταγγείλει τη σύμβαση κατά τη διάρκεια της εκτέλεσής της.

Άρθρο 14

Εφαρμοστέο Δίκαιο – Επίλυση Διαφορών

15.1. Η παρούσα διέπεται από το Ελληνικό Δίκαιο και ειδικότερα α) από το θεσμικό πλαίσιο που αναφέρεται στο άρθρο 1.4. της Διακήρυξης και β) τη Διακήρυξη και τα Έγγραφα της Σύμβασης.

15.2. Ο Ανάδοχος μπορεί κατά των αποφάσεων της Αναθέτουσας Αρχής που επιβάλλουν σε βάρος του κυρώσεις, δυνάμει των άρθρων της Διακήρυξης 5.2. (Κήρυξη οικονομικού φορέα εκπτώτου -Κυρώσεις), 6.3. (Παραλαβή αντικειμένου σύμβασης), 6.4. (Απόρριψη παραδοτέων – αντικατάσταση), μπορεί να ασκήσει τα δικαιώματα που του αναγνωρίζονται και υπό τις προϋποθέσεις και έννομες συνέπειες που ορίζονται στο άρθρο 5.3. της Διακήρυξης.

15.3. Κατά την εκτέλεση της σύμβασης, κάθε διαφορά που προκύπτει αναφορικά με την ερμηνεία, και/ή το κύρος και/ή την εκτέλεση της παρούσας, ή εξ αφορμής της, επιλύονται σύμφωνα με το άρθρο 5.4. της Διακήρυξης.

Άρθρο 15

Συμμόρφωση με τον Κανονισμό ΕΕ/2016/2019 και τον ν. 4624/2019 (Α 137)

Τα αντισυμβαλλόμενα μέρη αναλαμβάνουν να τηρούν τις υποχρεώσεις που απορρέουν από την εφαρμογή του Κανονισμού (ΕΕ) 2016/679 για την προστασία των φυσικών προσώπων έναντι της επεξεργασίας των δεδομένων προσωπικού χαρακτήρα και για την ελεύθερη κυκλοφορία των δεδομένων αυτών και την κατάργηση της οδηγίας 95/46/ΕΚ (Γενικός Κανονισμός Προστασίας Δεδομένων / General Data Protection Regulation – GDPR) και του Ν. 4624/2019. Ειδικότερα:

A) Ως προς την επεξεργασία από την Αναθέτουσα Αρχή των προσωπικών δεδομένων του Αναδόχου συμπεριλαμβανομένων των προστηθέντων/συνεργατών/δανειζόντων εμπειρία/υπεργολάβων του, ισχύουν τα παρακάτω:

Ο Ανάδοχος συναινεί στο πλαίσιο της διαδικασίας εκτέλεσης της παρούσας δημόσιας σύμβασης και επιτρέπει στην Αναθέτουσα Αρχή να προβεί σε αναζήτηση-επιβεβαίωση όλων των αναγκαίων δικαιολογητικών, καθώς και στην αναγκαία επεξεργασία και διατήρηση δεδομένων προσωπικού χαρακτήρα και στην ανταλλαγή πληροφοριών με άλλες δημόσιες αρχές.

Η Αναθέτουσα Αρχή αποθηκεύει και επεξεργάζεται τα στοιχεία προσωπικών δεδομένων του Αναδόχου που είναι αναγκαία για την εκτέλεση της σύμβασης, την εκπλήρωση των μεταξύ τους συναλλαγών και την εν γένει συμμόρφωσή της με νόμιμη υποχρέωση, σε έγχαρτο αρχείο και σε ηλεκτρονική βάση με υψηλά χαρακτηριστικά ασφαλείας με πρόσβαση αυστηρώς και μόνο σε εξουσιοδοτημένα πρόσωπα ή παρόχους υπηρεσιών στους οποίους αναθέτει την εκτέλεση συγκεκριμένων εργασιών για λογαριασμό της και οι οποίοι διενεργούν πράξεις επεξεργασίας προσωπικών δεδομένων.

Η Αναθέτουσα Αρχή θα προβεί σε συλλογή και επεξεργασία (π.χ. συλλογή, καταχώριση, οργάνωση, αποθήκευση, μεταβολή, διαγραφή, καταστροφή κ.λπ.), για τους ανωτέρω αναφερόμενους σκοπούς, των δεδομένων προσωπικού χαρακτήρα όπως: (α) επίσημων στοιχείων ταυτοποίησης, (β) στοιχείων επικοινωνίας, (γ) δεδομένων και πληροφοριών κοινωνικοασφαλιστικών και φορολογικών απαιτήσεων, (δ) γενικών πληροφοριών, (ε) στοιχείων πληρωμής, χρηματοοικονομικών πληροφοριών και λογαριασμών, (στ) δεδομένων ειδικής κατηγορίας, των οποίων η συλλογή και επεξεργασία επιβάλλεται από τους όρους εκτέλεσης της σύμβασης, σκοπούς αρχειοθέτησης προς το δημόσιο συμφέρον, ή στατιστικούς σκοπούς.

Τα προσωπικά δεδομένα του Αναδόχου και των συνεργατών του (συμπεριλαμβανομένων των δανειζόντων εμπειρία/υπεργολάβων) αποθηκεύονται για χρονικό διάστημα ίσο με τη διάρκεια της εκτέλεσης της σύμβασης, και μετά τη λήξη αυτής για χρονικό διάστημα πέντε ετών για μελλοντικούς φορολογικούς-δημοσιονομικούς ή ελέγχους χρηματοδοτών ή άλλους προβλεπόμενους ελέγχους από την κείμενη νομοθεσία, εκτός εάν η νομοθεσία προβλέπει διαφορετική περίοδο διατήρησης. Σε περίπτωση εκκρεμοδικίας αναφορικά με δημόσια σύμβαση τα δεδομένα τηρούνται μέχρι το πέρας της εκκρεμοδικίας.

Καθ' όλη την διάρκεια που η Αναθέτουσα Αρχή τηρεί και επεξεργάζεται τα προσωπικά δεδομένα ο Ανάδοχος έχει δικαίωμα ενημέρωσης, πρόσβασης, φορητότητας, διόρθωσης, περιορισμού, διαγραφής ή και εναντίωσης υπό συγκεκριμένες προϋποθέσεις προβλεπόμενες από το νομοθετικό πλαίσιο.

Δεν επιτρέπεται η επεξεργασία δεδομένων προσωπικού χαρακτήρα για σκοπό διαφορετικό από αυτόν για τον οποίο έχουν συλλεχθεί παρά μόνον υπό τους όρους και προϋποθέσεις του άρθρου 24 του ν. 4624/2019.

Η διαβίβαση δεδομένων προσωπικού χαρακτήρα από την Αναθέτουσα Αρχή σε άλλο δημόσιο φορέα επιτρέπεται σύμφωνα με το άρθρο 26 του ως άνω νόμου, εφόσον είναι απαραίτητο για την εκτέλεση των καθηκόντων της ή του τρίτου φορέα στον οποίο διαβιβάζονται τα δεδομένα και εφόσον πληρούνται οι προϋποθέσεις που επιτρέπουν την επεξεργασία σύμφωνα με το άρθρο 24 του ίδιου νόμου.

B) Ως προς την επεξεργασία από τον ανάδοχο προσωπικών δεδομένων στο πλαίσιο εκτέλεσης των συμβατικών του υποχρεώσεων ισχύουν οι διατάξεις του άρθρου 28 ΓΚΠΔ. Ειδικότερα, ισχύουν τα παρακάτω:

α) ο ανάδοχος (εκτελών την επεξεργασία) επεξεργάζεται τα δεδομένα προσωπικού χαρακτήρα μόνο βάσει καταγεγραμμένων εντολών της αναθέτουσας αρχής (υπεύθυνος επεξεργασίας),

β) διασφαλίζει ότι τα πρόσωπα που είναι εξουσιοδοτημένα να επεξεργάζονται τα δεδομένα προσωπικού χαρακτήρα έχουν αναλάβει δέσμευση τήρησης εμπιστευτικότητας ή τελούν υπό τη δέουσα κανονιστική υποχρέωση τήρησης εμπιστευτικότητας,

- γ) λαμβάνει όλα τα απαιτούμενα μέτρα δυνάμει του άρθρου 32 ΓΚΠΔ,
- δ) τηρεί τους όρους που αναφέρονται στις παραγράφους 2 και 4 για την πρόσληψη άλλου εκτελούντος την επεξεργασία,
- ε) λαμβάνει υπόψη τη φύση της επεξεργασίας και επικουρεί τον υπεύθυνο επεξεργασίας με τα κατάλληλα τεχνικά και οργανωτικά μέτρα, στον βαθμό που αυτό είναι δυνατό, για την εκπλήρωση της υποχρέωσης του υπευθύνου επεξεργασίας να απαντά σε αιτήματα για άσκηση των προβλεπόμενων στο κεφάλαιο III δικαιωμάτων του υποκειμένου των δεδομένων,
- στ) συνδράμει τον υπεύθυνο επεξεργασίας στη διασφάλιση της συμμόρφωσης προς τις υποχρεώσεις που απορρέουν από τα άρθρα 32 έως 36 ΓΚΠΔ, λαμβάνοντας υπόψη τη φύση της επεξεργασίας και τις πληροφορίες που διαθέτει ο εκτελών την επεξεργασία,
- ζ) κατ' επιλογή του υπευθύνου επεξεργασίας (αναθέτουσα αρχή), διαγράφει ή επιστρέφει όλα τα δεδομένα προσωπικού χαρακτήρα στον υπεύθυνο επεξεργασίας μετά το πέρας της παροχής υπηρεσιών επεξεργασίας και διαγράφει τα υφιστάμενα αντίγραφα, εκτός εάν το δίκαιο της Ένωσης ή του κράτους μέλους απαιτεί την αποθήκευση των δεδομένων προσωπικού χαρακτήρα,
- η) θέτει στη διάθεση του υπευθύνου επεξεργασίας κάθε απαραίτητη πληροφορία προς απόδειξη της συμμόρφωσης προς τις υποχρεώσεις που θεσπίζονται στο παρόν άρθρο και επιτρέπει και διευκολύνει τους ελέγχους, περιλαμβανομένων των επιθεωρήσεων, που διενεργούνται από τον υπεύθυνο επεξεργασίας ή από άλλον ελεγκτή εντεταλμένο από τον υπεύθυνο επεξεργασίας.
- ι) Ο εκτελών την επεξεργασία δεν προσλαμβάνει άλλον εκτελούντα την επεξεργασία χωρίς προηγούμενη ειδική ή γενική γραπτή άδεια του υπευθύνου επεξεργασίας.

Άρθρο 16

Λοιποί όροι

Άπαντες οι όροι της Διακήρυξης και των Εγγράφων της Σύμβασης που σχετίζονται με την εκτέλεση της παρούσας αποτελούν αναπόσπαστο τμήμα αυτής.

Αφού συντάχθηκε η παρούσα σύμβαση σε τέσσερα (4) αντίτυπα, αναγνώσθηκε και υπογράφηκε ως ακολούθως από τα συμβαλλόμενα μέρη.

ΟΙ ΣΥΜΒΑΛΛΟΜΕΝΟΙ

ΓΙΑ ΤΗΝ ΑΝΑΘΕΤΟΥΣΑ ΑΡΧΗ

ΓΙΑ ΤΟΝ ΑΝΑΔΟΧΟ

ΠΑΡΑΡΤΗΜΑ ΙΙΙ – ΕΕΕΣ

Από τις 2-5-2019, οι αναθέτουσες αρχές συντάσσουν το ΕΕΕΣ με τη χρήση της νέας ηλεκτρονικής υπηρεσίας Promitheus ESPDint (<https://espdint.eprocurement.gov.gr/>), που προσφέρει τη δυνατότητα ηλεκτρονικής σύνταξης και διαχείρισης του Ευρωπαϊκού Ενιαίου Εγγράφου Σύμβασης (ΕΕΕΣ). Η σχετική ανακοίνωση είναι διαθέσιμη στη Διαδικτυακή Πύλη του ΕΣΗΔΗΣ «www.promitheus.gov.gr».

Το Ευρωπαϊκό Ενιαίο Έγγραφο Σύμβασης (ΕΕΕΣ) είναι αναρτημένο **ως αναπόσπαστο μέρος της παρούσας διακήρυξης**, στη Διαδικτυακή Πύλη (www.promitheus.gov.gr) του ΟΠΣ ΕΣΗΔΗΣ, στον ηλεκτρονικό χώρο του διαγωνισμού, σε μορφή pdf.

Αντίστοιχο αρχείο XML είναι αναρτημένο στη Διαδικτυακή Πύλη (www.promitheus.gov.gr) του ΟΠΣ ΕΣΗΔΗΣ, για τη διευκόλυνση των οικονομικών φορέων, προκειμένου να το συντάξουν μέσω της υπηρεσίας eΕΕΕΣ.

ΠΑΡΑΡΤΗΜΑ IV - ΣΧΕΔΙΑ ΚΑΙ ΚΑΤΑΣΚΕΥΑΣΤΙΚΕΣ ΛΕΠΤΟΜΕΡΙΕΣ

Σχέδια και κατασκευαστικές λεπτομέρειες είναι αναρτημένα ως αναπόσπαστο μέρος της παρούσας διακήρυξης, στη Διαδικτυακή Πύλη (www.promitheus.gov.gr) του ΟΠΣ ΕΣΗΔΗΣ, στον ηλεκτρονικό χώρο του διαγωνισμού, σε μορφή pdf.

Ευρωπαϊκό Ενιαίο Έγγραφο Σύμβασης (ΕΕΕΣ) / Τυποποιημένο Έντυπο Υπεύθυνης Δήλωσης (ΤΕΥΔ)**Μέρος Ι: Πληροφορίες σχετικά με τη διαδικασία σύναψης σύμβασης και την αναθέτουσα αρχή ή τον αναθέτοντα φορέα****Στοιχεία της δημοσίευσης**

Για διαδικασίες σύναψης σύμβασης για τις οποίες έχει δημοσιευτεί προκήρυξη διαγωνισμού στην Επίσημη Εφημερίδα της Ευρωπαϊκής Ένωσης, οι πληροφορίες που απαιτούνται στο Μέρος Ι ανακτώνται αυτόματα, υπό την προϋπόθεση ότι έχει χρησιμοποιηθεί η ηλεκτρονική υπηρεσία ΕΕΕΣ/ΤΕΥΔ για τη συμπλήρωση του ΕΕΕΣ /ΤΕΥΔ. Παρατίθεται η σχετική ανακοίνωση που δημοσιεύεται στην Επίσημη Εφημερίδα της Ευρωπαϊκής Ένωσης:

Προσωρινός αριθμός

προκήρυξης στην ΕΕ: αριθμός

[], ημερομηνία [], σελίδα []

Αριθμός προκήρυξης στην ΕΕ:

0000/S 0000000

0000/S 000-0000000

Εάν δεν έχει δημοσιευθεί προκήρυξη διαγωνισμού στην Επίσημη Εφημερίδα της Ευρωπαϊκής Ένωσης ή αν δεν υπάρχει υποχρέωση δημοσίευσης εκεί, η αναθέτουσα αρχή ή ο αναθέτων φορέας θα πρέπει να συμπληρώσει πληροφορίες με τις οποίες θα είναι δυνατή η αδιαμφισβήτητη ταυτοποίηση της διαδικασίας σύναψης σύμβασης (π.χ. παραπομπή σε δημοσίευση σε εθνικό επίπεδο)

Δημοσίευση σε εθνικό

επίπεδο: (π.χ. www.promitheus.gov.gr

[ΑΔΑΜ Προκήρυξης
στο ΚΗΜΔΗΣ])

www.promitheus.gov.gr/ ΑΔΑΜ
Προκήρυξης:

Στην περίπτωση που δεν απαιτείται δημοσίευση γνωστοποίησης στην Επίσημη Εφημερίδα της Ευρωπαϊκής Ένωσης παρακαλείστε να παράσχετε άλλες πληροφορίες με τις οποίες θα είναι δυνατή η αδιαμφισβήτητη ταυτοποίηση της διαδικασίας σύναψης δημόσιας σύμβασης.

Επίσημη ονομασία: ΔΗΜΟΣ ΛΑΡΙΣΑΙΩΝ
 Α.Φ.Μ., εφόσον υπάρχει:
 Δικτυακός τόπος (εφόσον υπάρχει): www.larissa.gov.gr
 Πόλη: ΛΑΡΙΣΑ
 Οδός και αριθμός: ΙΩΝΟΣ ΔΡΑΓΟΥΜΗ 1
 Ταχ. κωδ.: 41222
 Αρμόδιος επικοινωνίας: ΚΑΦΑΤΑΚΗ ΜΑΡΙΑ
 Τηλέφωνο: 2413500340
 φαξ: 2410-250375
 Ηλ. ταχ/μείο: prom@larissa.gov.gr
 Χώρα: GR

Πληροφορίες σχετικά με τη διαδικασία σύναψης σύμβασης

Τίτλος:

Διακήρυξη ηλεκτρονικού ανοικτού διαγωνισμού κάτω των ορίων «Κατασκευής περιπτέρων για τη διοργάνωση και λειτουργία της ετήσιας εμποροπανήγυρης Λάρισας»

Σύντομη περιγραφή:

Κατασκευή περιπτέρων για τη διοργάνωση και λειτουργία της ετήσιας εμποροπανήγυρης Λάρισας. Η σύμβαση υποδιαιρείται στα κάτωθι τμήματα: Α΄ ΤΜΗΜΑ: ΠΕΡΙΠΤΕΡΑ ΜΕ ΞΥΛΙΝΟ ΣΚΕΛΕΤΟ & Β΄ ΤΜΗΜΑ: ΠΕΡΙΠΤΕΡΑ ΜΕ ΜΕΤΑΛΛΙΚΟ ΣΚΕΛΕΤΟ ΚΑΙ PVC

Αριθμός αναφοράς αρχείου που αποδίδεται στον φάκελο από την αναθέτουσα αρχή ή τον αναθέτοντα φορέα (εάν υπάρχει):

Συστημικός αριθμός ΕΣΗΔΗΣ: 167406

Μέρος II: Πληροφορίες σχετικά με τον οικονομικό φορέα

A: Πληροφορίες σχετικά με τον οικονομικό φορέα

Επωνυμία:
 Οδός και αριθμός:
 Ταχ. κωδ.:
 Πόλη:
 Χώρα:
 Αρμόδιος ή αρμόδιοι επικοινωνίας:
 Ηλ. ταχ/μείο:
 Τηλέφωνο:
 φαξ:
 Α.Φ.Μ., εφόσον υπάρχει
 Δικτυακός τόπος (εφόσον υπάρχει):

Ο οικονομικός φορέας είναι πολύ μικρή, μικρή ή μεσαία επιχείρηση;
 Ναι / Όχι

Ο ΟΦ αποτελεί προστατευόμενο εργαστήριο

Μόνο σε περίπτωση προμηθείας κατ' αποκλειστικότητα: ο οικονομικός φορέας είναι προστατευόμενο εργαστήριο, «κοινωνική επιχείρηση» ή προβλέπει την εκτέλεση συμβάσεων στο πλαίσιο προγραμμάτων προστατευόμενης απασχόλησης;

Απάντηση:

Ναι / Όχι

Ποιο είναι το αντίστοιχο ποσοστό των εργαζομένων με αναπηρία ή μειονεκτούντων εργαζομένων;

%

Εφόσον απαιτείται, ορίστε την κατηγορία ή τις κατηγορίες στις οποίες ανήκουν οι ενδιαφερόμενοι εργαζόμενοι με αναπηρία ή μειονεξία

-

Εάν η σχετική τεκμηρίωση διατίθεται ηλεκτρονικά, αναφέρετε:

Ναι / Όχι

Διαδικτυακή Διεύθυνση

-

Επακριβή στοιχεία αναφοράς των εγγράφων

-

Αρχή ή Φορέας έκδοσης

-

Ο ΟΦ είναι εγγεγραμμένος σε Εθνικό Σύστημα (Προ)Επιλογής

Κατά περίπτωση, ο οικονομικός φορέας είναι εγγεγραμμένος σε επίσημο κατάλογο εγκεκριμένων οικονομικών φορέων ή διαθέτει ισοδύναμο πιστοποιητικό [π.χ. βάσει εθνικού συστήματος (προ)επιλογής];

Απάντηση:

Ναι / Όχι

Αναφέρετε την ονομασία του καταλόγου ή του πιστοποιητικού και τον σχετικό αριθμό εγγραφής ή πιστοποίησης, κατά περίπτωση:

-

Εάν το πιστοποιητικό εγγραφής ή η πιστοποίηση διατίθεται ηλεκτρονικά, αναφέρετε:

-

Αναφέρετε τα δικαιολογητικά στα οποία βασίζεται η εγγραφή ή η πιστοποίηση και κατά περίπτωση, την κατάταξη στον επίσημο κατάλογο

-

Η εγγραφή ή η πιστοποίηση καλύπτει όλα τα απαιτούμενα κριτήρια επιλογής;

Ναι / Όχι

Ο οικονομικός φορέας θα είναι σε θέση να προσκομίσει βεβαίωση πληρωμής εισφορών κοινωνικής ασφάλισης και φόρων ή να παράσχει πληροφορίες που θα δίνουν τη δυνατότητα στην αναθέτουσα αρχή ή στον αναθέτοντα φορέα να τη λάβει απευθείας μέσω πρόσβασης σε εθνική βάση δεδομένων σε οποιοδήποτε κράτος μέλος αυτή διατίθεται δωρεάν;
Ναι / Όχι

Εάν η σχετική τεκμηρίωση διατίθεται ηλεκτρονικά, αναφέρετε:

Ναι / Όχι

Διαδικτυακή Διεύθυνση

-

Επακριβή στοιχεία αναφοράς των εγγράφων

-

Αρχή ή Φορέας έκδοσης

-

Ο ΟΦ συμμετάσχει στη διαδικασία μαζί με άλλους Οικονομικούς Φορείς

Ο οικονομικός φορέας συμμετέχει στη διαδικασία σύναψης σύμβασης από κοινού με άλλους;

Απάντηση:

Ναι / Όχι

Αναφέρετε τον ρόλο του οικονομικού φορέα στην ένωση (συντονιστής, υπεύθυνος για συγκεκριμένα καθήκοντα...):

-

Προσδιορίστε τους άλλους οικονομικούς φορείς που συμμετέχουν από κοινού στη διαδικασία σύναψης σύμβασης:

-

Κατά περίπτωση, επωνυμία της συμμετέχουσας ένωσης:

-

Εάν η σχετική τεκμηρίωση διατίθεται ηλεκτρονικά, αναφέρετε:

Ναι / Όχι

Διαδικτυακή Διεύθυνση

-

Επακριβή στοιχεία αναφοράς των εγγράφων

-

Αρχή ή Φορέας έκδοσης

-

Τμήματα που συμμετάσχει ο ΟΦ

Κατά περίπτωση, αναφορά του τμήματος ή των τμημάτων για τα οποία ο οικονομικός φορέας επιθυμεί να υποβάλει προσφορά.

-

B: Πληροφορίες σχετικά με τους εκπροσώπους του οικονομικού φορέα #1

Όνομα:

Επώνυμο:

Ημερομηνία γέννησης:

Τόπος γέννησης:

Οδός και αριθμός:

Ταχ. κωδ.:

Πόλη:

Χώρα:

Τηλέφωνο:

Ηλ. ταχ/μείο:

Θέση/Ενεργών υπό την ιδιότητα:

Γ: Πληροφορίες σχετικά με τη στήριξη στις ικανότητες άλλων οντοτήτων

Βασίζεται σε ικανότητες άλλων οντοτήτων

Ο οικονομικός φορέας στηρίζεται στις ικανότητες άλλων οντοτήτων προκειμένου να ανταποκριθεί στα κριτήρια επιλογής που καθορίζονται στο μέρος IV και στα (τυχόν) κριτήρια και κανόνες που καθορίζονται στο μέρος V κατωτέρω;

Απάντηση:

Ναι / Όχι

Όνομα της οντότητας

-

Ταυτότητα της οντότητας

-

Τύπος ταυτότητας

-

Κωδικοί CPV

-

Εάν η σχετική τεκμηρίωση διατίθεται ηλεκτρονικά, αναφέρετε:

Ναι / Όχι

Διαδικτυακή Διεύθυνση

-

Επακριβή στοιχεία αναφοράς των εγγράφων

-

Αρχή ή Φορέας έκδοσης

-

Δ: Πληροφορίες σχετικά με υπεργολάβους στην ικανότητα των οποίων δεν στηρίζεται ο οικονομικός φορέας

Δεν βασίζεται σε ικανότητες άλλων οντοτήτων

Ο οικονομικός φορέας προτίθεται να αναθέσει οποιοδήποτε τμήμα της σύμβασης σε τρίτους υπό μορφή υπεργολαβίας;

Απάντηση:

Ναι / Όχι

Όνομα της οντότητας

-

Ταυτότητα της οντότητας

-

Τύπος ταυτότητας

-

Κωδικοί CPV

-

Εάν η σχετική τεκμηρίωση διατίθεται ηλεκτρονικά, αναφέρετε:

Ναι / Όχι

Διαδικτυακή Διεύθυνση

-

Επακριβή στοιχεία αναφοράς των εγγράφων

-

Αρχή ή Φορέας έκδοσης

-

Μέρος III: Λόγοι αποκλεισμού

A: Λόγοι που σχετίζονται με ποινικές καταδίκες

Λόγοι που σχετίζονται με ποινικές καταδίκες βάσει των εθνικών διατάξεων για την εφαρμογή των λόγων που ορίζονται στο άρθρο 57 παράγραφος 1 της οδηγίας:

Συμμετοχή σε εγκληματική οργάνωση

Έχει ο ίδιος ο οικονομικός φορέας ή οποιοδήποτε πρόσωπο το οποίο είναι μέλος του διοικητικού, διευθυντικού ή εποπτικού του οργάνου ή έχει εξουσία εκπροσώπησης, λήψης αποφάσεων ή ελέγχου σε αυτό καταδικαστεί με τελεσίδικη απόφαση για έναν από τους λόγους που παρατίθενται στο σχετικό θεσμικό πλαίσιο, η οποία έχει εκδοθεί πριν από πέντε έτη κατά το μέγιστο ή στην οποία έχει οριστεί απευθείας περίοδος αποκλεισμού που εξακολουθεί να ισχύει;

Απάντηση:

Ναι / Όχι

Ημερομηνία της καταδίκης

..

Λόγος(-οι)

-

-

Εφόσον καθορίζεται απευθείας στην καταδικαστική απόφαση, διάρκεια της περιόδου αποκλεισμού και σχετικό(-ά) σημείο(-α)

-

Σε περίπτωση καταδικής, ο οικονομικός φορέας έχει λάβει μέτρα που να αποδεικνύουν την αξιοπιστία του παρά την ύπαρξη σχετικού λόγου αποκλεισμού ("αυτοκάθαρση");

Ναι / Όχι

Περιγράψτε τα μέτρα που λήφθηκαν

-

Εάν η σχετική τεκμηρίωση διατίθεται ηλεκτρονικά, αναφέρετε:

Ναι / Όχι

Διαδικτυακή Διεύθυνση

-

Επακριβή στοιχεία αναφοράς των εγγράφων

-

Αρχή ή Φορέας έκδοσης

-

Διαφθορά

Έχει ο ίδιος ο οικονομικός φορέας ή οποιοδήποτε πρόσωπο το οποίο είναι μέλος του διοικητικού, διευθυντικού ή εποπτικού του οργάνου ή έχει εξουσία εκπροσώπησης, λήψης αποφάσεων ή ελέγχου σε αυτό καταδικαστεί με τελεσίδικη απόφαση για έναν από τους λόγους που παρατίθενται στο σχετικό θεσμικό πλαίσιο, η οποία έχει εκδοθεί πριν από πέντε έτη κατά το μέγιστο ή στην οποία έχει οριστεί απευθείας περίοδος αποκλεισμού που εξακολουθεί να ισχύει;

Απάντηση:

Ναι / Όχι

Ημερομηνία της καταδίκης

..

Λόγος(-οι)

-

Προσδιορίστε ποιος έχει καταδικαστεί

-

Εφόσον καθορίζεται απευθείας στην καταδικαστική απόφαση, διάρκεια της περιόδου αποκλεισμού και σχετικό(-ά) σημείο(-α)

-

Σε περίπτωση καταδικής, ο οικονομικός φορέας έχει λάβει μέτρα που να αποδεικνύουν την αξιοπιστία του παρά την ύπαρξη σχετικού λόγου αποκλεισμού ("αυτοκάθαρση");

Ναι / Όχι

Εάν η σχετική τεκμηρίωση διατίθεται ηλεκτρονικά, αναφέρετε:

Ναι / Όχι

Διαδικτυακή Διεύθυνση

-

Επακριβή στοιχεία αναφοράς των εγγράφων

-

Αρχή ή Φορέας έκδοσης

-

Απάτη

Έχει ο ίδιος ο οικονομικός φορέας ή οποιοδήποτε πρόσωπο το οποίο είναι μέλος του διοικητικού, διευθυντικού ή εποπτικού του οργάνου ή έχει εξουσία εκπροσώπησης, λήψης αποφάσεων ή ελέγχου σε αυτό καταδικαστεί με τελεσίδικη απόφαση για έναν από τους λόγους που παρατίθενται στο σχετικό θεσμικό πλαίσιο, η οποία έχει εκδοθεί πριν από πέντε έτη κατά το μέγιστο ή στην οποία έχει οριστεί απευθείας περίοδος αποκλεισμού που εξακολουθεί να ισχύει;

Απάντηση:

Ναι / Όχι

Ημερομηνία της καταδίκης

..

Λόγος(-οι)

-

Προσδιορίστε ποιος έχει καταδικαστεί

-

Εφόσον καθορίζεται απευθείας στην καταδικαστική απόφαση, διάρκεια της περιόδου αποκλεισμού και σχετικό(-ά) σημείο(-α)

-

Σε περίπτωση καταδίκης, ο οικονομικός φορέας έχει λάβει μέτρα που να αποδεικνύουν την αξιοπιστία του παρά την ύπαρξη σχετικού λόγου αποκλεισμού ("αυτοκάθαρση");

Ναι / Όχι

Περιγράψτε τα μέτρα που λήφθηκαν

-

Εάν η σχετική τεκμηρίωση διατίθεται ηλεκτρονικά, αναφέρετε:

Ναι / Όχι

-
Επακριβή στοιχεία αναφοράς των εγγράφων

-
Αρχή ή Φορέας έκδοσης

-
Τρομοκρατικά εγκλήματα ή εγκλήματα συνδεδεμένα με τρομοκρατικές δραστηριότητες
Έχει ο ίδιος ο οικονομικός φορέας ή οποιοδήποτε πρόσωπο το οποίο είναι μέλος του διοικητικού, διευθυντικού ή εποπτικού του οργάνου ή έχει εξουσία εκπροσώπησης, λήψης αποφάσεων ή ελέγχου σε αυτό καταδικαστεί με τελεσίδικη απόφαση για έναν από τους λόγους που παρατίθενται στο σχετικό θεσμικό πλαίσιο, η οποία έχει εκδοθεί πριν από πέντε έτη κατά το μέγιστο ή στην οποία έχει οριστεί απευθείας περίοδος αποκλεισμού που εξακολουθεί να ισχύει;

Απάντηση:

Ναι / Όχι

Ημερομηνία της καταδίκης

..

Λόγος(-οι)

-

Προσδιορίστε ποιος έχει καταδικαστεί

-

Εφόσον καθορίζεται απευθείας στην καταδικαστική απόφαση, διάρκεια της περιόδου αποκλεισμού και σχετικό(-ά) σημείο(-α)

-

Σε περίπτωση καταδίκης, ο οικονομικός φορέας έχει λάβει μέτρα που να αποδεικνύουν την αξιοπιστία του παρά την ύπαρξη σχετικού λόγου αποκλεισμού ("αυτοκάθαρση");

Ναι / Όχι

Περιγράψτε τα μέτρα που λήφθηκαν

-

Εάν η σχετική τεκμηρίωση διατίθεται ηλεκτρονικά, αναφέρετε:

Ναι / Όχι

Διαδικτυακή Διεύθυνση

-

Επακριβή στοιχεία αναφοράς των εγγράφων

-

Αρχή ή Φορέας έκδοσης

-

Νομιμοποίηση εσόδων από παράνομες δραστηριότητες ή χρηματοδότηση της τρομοκρατίας

Έχει ο ίδιος ο οικονομικός φορέας ή οποιοδήποτε πρόσωπο το οποίο είναι μέλος του διοικητικού, διευθυντικού ή εποπτικού του οργάνου ή έχει εξουσία εκπροσώπησης, λήψης αποφάσεων ή ελέγχου σε αυτό καταδικαστεί με τελεσίδικη απόφαση για έναν από τους λόγους που παρατίθενται στο σχετικό θεσμικό πλαίσιο, η οποία έχει εκδοθεί πριν από πέντε έτη κατά το μέγιστο ή στην οποία έχει οριστεί απευθείας περίοδος αποκλεισμού που εξακολουθεί να ισχύει;

Απάντηση:

Ναι / Όχι

Ημερομηνία της καταδίκης

..

Λόγος(-οι)

-

Προσδιορίστε ποιος έχει καταδικαστεί

-

Εφόσον καθορίζεται απευθείας στην καταδικαστική απόφαση, διάρκεια της περιόδου αποκλεισμού και σχετικό(-ά) σημείο(-α)

-

Σε περίπτωση καταδίκης, ο οικονομικός φορέας έχει λάβει μέτρα που να αποδεικνύουν την αξιοπιστία του παρά την ύπαρξη σχετικού λόγου αποκλεισμού (“αυτοκάθαρση”);

Ναι / Όχι

Περιγράψτε τα μέτρα που λήφθηκαν

-

Εάν η σχετική τεκμηρίωση διατίθεται ηλεκτρονικά, αναφέρετε:

Ναι / Όχι

Διαδικτυακή Διεύθυνση

-

Επακριβή στοιχεία αναφοράς των εγγράφων

-

Αρχή ή Φορέας έκδοσης

-

Παιδική εργασία και άλλες μορφές εμπορίας ανθρώπων

Έχει ο ίδιος ο οικονομικός φορέας ή οποιοδήποτε πρόσωπο το οποίο είναι μέλος του διοικητικού, διευθυντικού ή εποπτικού του οργάνου ή έχει εξουσία εκπροσώπησης, λήψης αποφάσεων ή ελέγχου σε αυτό καταδικαστεί με τελεσίδικη απόφαση για έναν από τους λόγους που παρατίθενται στο σχετικό θεσμικό πλαίσιο, η οποία έχει εκδοθεί πριν από πέντε έτη κατά το μέγιστο ή στην οποία έχει οριστεί απευθείας περίοδος αποκλεισμού που εξακολουθεί να ισχύει;

Απάντηση:

Ναι / Όχι

Ημερομηνία της καταδίκης

..

-

Προσδιορίστε ποιος έχει καταδικαστεί

-

Εφόσον καθορίζεται απευθείας στην καταδικαστική απόφαση, διάρκεια της περιόδου αποκλεισμού και σχετικό(-ά) σημείο(-α)

-

Σε περίπτωση καταδικής, ο οικονομικός φορέας έχει λάβει μέτρα που να αποδεικνύουν την αξιοπιστία του παρά την ύπαρξη σχετικού λόγου αποκλεισμού ("αυτοκάθαρση");

Ναι / Όχι

Περιγράψτε τα μέτρα που λήφθηκαν

-

Εάν η σχετική τεκμηρίωση διατίθεται ηλεκτρονικά, αναφέρετε:

Ναι / Όχι

Διαδικτυακή Διεύθυνση

-

Επακριβή στοιχεία αναφοράς των εγγράφων

-

Αρχή ή Φορέας έκδοσης

-

B: Λόγοι που σχετίζονται με την καταβολή φόρων ή εισφορών κοινωνικής ασφάλισης

Καταβολή φόρων ή εισφορών κοινωνικής ασφάλισης:

Καταβολή φόρων

Ο οικονομικός φορέας έχει ανεκπλήρωτες υποχρεώσεις όσον αφορά την καταβολή φόρων, τόσο στη χώρα στην οποία είναι εγκατεστημένος όσο και στο κράτος μέλος της αναθέτουσας αρχής ή του αναθέτοντα φορέα, εάν είναι άλλο από τη χώρα εγκατάστασης;

Απάντηση:

Ναι / Όχι

Χώρα ή κράτος μέλος για το οποίο πρόκειται

-

Ενεχόμενο ποσό

Με άλλα μέσα; Διευκρινίστε:

Ναι / Όχι

Διευκρινίστε:

-

Ο οικονομικός φορέας έχει εκπληρώσει τις υποχρεώσεις του, είτε καταβάλλοντας τους φόρους ή τις εισφορές κοινωνικής ασφάλισης που οφείλει, συμπεριλαμβανομένων, κατά περίπτωση, των δεδουλευμένων τόκων ή των προστίμων, είτε υπαγόμενος σε δεσμευτικό διακανονισμό για την καταβολή τους;

Ναι / Όχι

Περιγράψτε τα μέτρα που λήφθηκαν

-

Η εν λόγω απόφαση είναι τελεσίδικη και δεσμευτική;

Ναι / Όχι

..

Σε περίπτωση καταδικαστικής απόφασης, εφόσον ορίζεται απευθείας σε αυτήν, η διάρκεια της περιόδου αποκλεισμού:

-

Εάν η σχετική τεκμηρίωση διατίθεται ηλεκτρονικά, αναφέρετε:

Ναι / Όχι

Διαδικτυακή Διεύθυνση

-

Επακριβή στοιχεία αναφοράς των εγγράφων

-

Αρχή ή Φορέας έκδοσης

-

Καταβολή εισφορών κοινωνικής ασφάλισης

Ο οικονομικός φορέας έχει ανεκπλήρωτες υποχρεώσεις όσον αφορά την καταβολή εισφορών κοινωνικής ασφάλισης, τόσο στη χώρα στην οποία είναι εγκατεστημένος όσο και στο κράτος μέλος της αναθέτουσας αρχής ή του αναθέτοντα φορέα, εάν είναι άλλο από τη χώρα εγκατάστασης;

Απάντηση:

Ναι / Όχι

Χώρα ή κράτος μέλος για το οποίο πρόκειται

-

Ενεχόμενο ποσό

Με άλλα μέσα; Διευκρινίστε:

Ναι / Όχι

Διευκρινίστε:

-

Ο οικονομικός φορέας έχει εκπληρώσει τις υποχρεώσεις του, είτε καταβάλλοντας τους φόρους ή τις εισφορές κοινωνικής ασφάλισης που οφείλει, συμπεριλαμβανομένων, κατά περίπτωση, των δεδουλευμένων τόκων ή των προστίμων, είτε υπαγόμενος σε δεσμευτικό διακανονισμό για την καταβολή τους;

Ναι / Όχι

Περιγράψτε τα μέτρα που λήφθηκαν

-

Η εν λόγω απόφαση είναι τελεσίδικη και δεσμευτική;

Ναι / Όχι

..

Σε περίπτωση καταδικαστικής απόφασης, εφόσον ορίζεται απευθείας σε αυτήν, η διάρκεια της περιόδου αποκλεισμού:

-

Εάν η σχετική τεκμηρίωση διατίθεται ηλεκτρονικά, αναφέρετε:

Ναι / Όχι

Διαδικτυακή Διεύθυνση

-

Επακριβή στοιχεία αναφοράς των εγγράφων

-

Αρχή ή Φορέας έκδοσης

-

Γ: Λόγοι που σχετίζονται με αφερεγγυότητα, σύγκρουση συμφερόντων ή επαγγελματικό παράπτωμα

Πληροφορίες σχετικά με πιθανή αφερεγγυότητα, σύγκρουση συμφερόντων ή επαγγελματικό παράπτωμα

Αθέτηση των υποχρεώσεων στον τομέα του περιβαλλοντικού δικαίου

Ο οικονομικός φορέας έχει, εν γνώσει του, αθετήσει τις υποχρεώσεις του στους τομείς του περιβαλλοντικού δικαίου;

Απάντηση:

Ναι / Όχι

Περιγράψτε τα μέτρα που λήφθηκαν

-

Σε περίπτωση καταδικής, ο οικονομικός φορέας έχει λάβει μέτρα που να αποδεικνύουν την αξιοπιστία του παρά την ύπαρξη σχετικού λόγου αποκλεισμού ("αυτοκάθαρση");

Ναι / Όχι

Περιγράψτε τα μέτρα που λήφθηκαν

-

Εάν η σχετική τεκμηρίωση διατίθεται ηλεκτρονικά, αναφέρετε:

Ναι / Όχι

-
Επακριβή στοιχεία αναφοράς των εγγράφων

-
Αρχή ή Φορέας έκδοσης

Αθέτηση των υποχρεώσεων στον τομέα του κοινωνικού δικαίου

Ο οικονομικός φορέας έχει, εν γνώσει του, αθετήσει τις υποχρεώσεις του στους τομείς του κοινωνικού δικαίου;

Απάντηση:

Ναι / Όχι

Περιγράψτε τα μέτρα που λήφθηκαν

-

Σε περίπτωση καταδικής, ο οικονομικός φορέας έχει λάβει μέτρα που να αποδεικνύουν την αξιοπιστία του παρά την ύπαρξη σχετικού λόγου αποκλεισμού ("αυτοκάθαρση");

Ναι / Όχι

Περιγράψτε τα μέτρα που λήφθηκαν

-

Εάν η σχετική τεκμηρίωση διατίθεται ηλεκτρονικά, αναφέρετε:

Ναι / Όχι

Διαδικτυακή Διεύθυνση

-

Επακριβή στοιχεία αναφοράς των εγγράφων

-

Αρχή ή Φορέας έκδοσης

-

Αθέτηση των υποχρεώσεων στον τομέα του εργατικού δικαίου

Ο οικονομικός φορέας έχει, εν γνώσει του, αθετήσει τις υποχρεώσεις του στους τομείς του εργατικού δικαίου;

Απάντηση:

Ναι / Όχι

Περιγράψτε τα μέτρα που λήφθηκαν

-

Σε περίπτωση καταδικής, ο οικονομικός φορέας έχει λάβει μέτρα που να αποδεικνύουν την αξιοπιστία του παρά την ύπαρξη σχετικού λόγου αποκλεισμού ("αυτοκάθαρση");

Ναι / Όχι

Περιγράψτε τα μέτρα που λήφθηκαν

-

Διαδικτυακή Διεύθυνση

-

Επακριβή στοιχεία αναφοράς των εγγράφων

-

Αρχή ή Φορέας έκδοσης

-

Πτώχευση

Ο οικονομικός φορέας τελεί υπό πτώχευση;

Απάντηση:

Ναι / Όχι

Παρακαλώ αναφέρετε λεπτομερείς πληροφορίες

-

Διευκρινίστε τους λόγους για τους οποίους, ωστόσο, μπορείτε να εκτελέσετε τη σύμβαση. Οι πληροφορίες αυτές δεν είναι απαραίτητο να παρασχεθούν εάν ο αποκλεισμός των οικονομικών φορέων στην παρούσα περίπτωση έχει καταστεί υποχρεωτικός βάσει του εφαρμοστέου εθνικού δικαίου χωρίς δυνατότητα παρέκκλισης όταν ο οικονομικός φορέας είναι, ωστόσο, σε θέση να εκτελέσει τη σύμβαση.

-

Εάν η σχετική τεκμηρίωση διατίθεται ηλεκτρονικά, αναφέρετε:

Ναι / Όχι

Διαδικτυακή Διεύθυνση

-

Επακριβή στοιχεία αναφοράς των εγγράφων

-

Αρχή ή Φορέας έκδοσης

-

Διαδικασία εξυγίανσης ή ειδικής εκκαθάρισης

Έχει υπαχθεί ο οικονομικός φορέας σε διαδικασία εξυγίανσης ή ειδικής εκκαθάρισης;

Απάντηση:

Ναι / Όχι

Παρακαλώ αναφέρετε λεπτομερείς πληροφορίες

-

Διευκρινίστε τους λόγους για τους οποίους, ωστόσο, μπορείτε να εκτελέσετε τη σύμβαση. Οι πληροφορίες αυτές δεν είναι απαραίτητο να παρασχεθούν εάν ο αποκλεισμός των οικονομικών φορέων στην παρούσα περίπτωση έχει καταστεί υποχρεωτικός βάσει του εφαρμοστέου εθνικού δικαίου χωρίς δυνατότητα παρέκκλισης όταν ο οικονομικός φορέας είναι, ωστόσο, σε θέση να εκτελέσει τη σύμβαση.

-

Εάν η σχετική τεκμηρίωση διατίθεται ηλεκτρονικά, αναφέρετε:

Ναι / Όχι

Διαδικτυακή Διεύθυνση

-

Επακριβή στοιχεία αναφοράς των εγγράφων

-

Αρχή ή Φορέας έκδοσης

-

Διαδικασία πτωχευτικού συμβιβασμού

Έχει υπαχθεί ο οικονομικός φορέας σε διαδικασία πτωχευτικού συμβιβασμού;

Απάντηση:

Ναι / Όχι

Παρακαλώ αναφέρετε λεπτομερείς πληροφορίες

-

Διευκρινίστε τους λόγους για τους οποίους, ωστόσο, μπορείτε να εκτελέσετε τη σύμβαση. Οι πληροφορίες αυτές δεν είναι απαραίτητο να παρασχεθούν εάν ο αποκλεισμός των οικονομικών φορέων στην παρούσα περίπτωση έχει καταστεί υποχρεωτικός βάσει του εφαρμοστέου εθνικού δικαίου χωρίς δυνατότητα παρέκκλισης όταν ο οικονομικός φορέας είναι, ωστόσο, σε θέση να εκτελέσει τη σύμβαση.

-

Εάν η σχετική τεκμηρίωση διατίθεται ηλεκτρονικά, αναφέρετε:

Ναι / Όχι

Διαδικτυακή Διεύθυνση

-

Επακριβή στοιχεία αναφοράς των εγγράφων

-

Αρχή ή Φορέας έκδοσης

-

Ανάλογη κατάσταση προβλεπόμενη σε εθνικές νομοθετικές και κανονιστικές διατάξεις

Βρίσκεται ο οικονομικός φορέας σε οποιαδήποτε ανάλογη κατάσταση προκύπτουσα από παρόμοια διαδικασία προβλεπόμενη σε εθνικές νομοθετικές και κανονιστικές διατάξεις;

Απάντηση:

Ναι / Όχι

-

Διευκρινίστε τους λόγους για τους οποίους, ωστόσο, μπορείτε να εκτελέσετε τη σύμβαση. Οι πληροφορίες αυτές δεν είναι απαραίτητο να παρασχεθούν εάν ο αποκλεισμός των οικονομικών φορέων στην παρούσα περίπτωση έχει καταστεί υποχρεωτικός βάσει του εφαρμοστέου εθνικού δικαίου χωρίς δυνατότητα παρέκκλισης όταν ο οικονομικός φορέας είναι, ωστόσο, σε θέση να εκτελέσει τη σύμβαση.

-

Εάν η σχετική τεκμηρίωση διατίθεται ηλεκτρονικά, αναφέρετε:

Ναι / Όχι

Διαδικτυακή Διεύθυνση

-

Επακριβή στοιχεία αναφοράς των εγγράφων

-

Αρχή ή Φορέας έκδοσης

-

Υπό αναγκαστική διαχείριση από εκκαθαριστή ή από το δικαστήριο

Τελεί ο οικονομικός φορέας υπό αναγκαστική διαχείριση από εκκαθαριστή ή από το δικαστήριο;

Απάντηση:

Ναι / Όχι

Παρακαλώ αναφέρετε λεπτομερείς πληροφορίες

-

Διευκρινίστε τους λόγους για τους οποίους, ωστόσο, μπορείτε να εκτελέσετε τη σύμβαση. Οι πληροφορίες αυτές δεν είναι απαραίτητο να παρασχεθούν εάν ο αποκλεισμός των οικονομικών φορέων στην παρούσα περίπτωση έχει καταστεί υποχρεωτικός βάσει του εφαρμοστέου εθνικού δικαίου χωρίς δυνατότητα παρέκκλισης όταν ο οικονομικός φορέας είναι, ωστόσο, σε θέση να εκτελέσει τη σύμβαση.

-

Εάν η σχετική τεκμηρίωση διατίθεται ηλεκτρονικά, αναφέρετε:

Ναι / Όχι

Διαδικτυακή Διεύθυνση

-

Επακριβή στοιχεία αναφοράς των εγγράφων

-

Αρχή ή Φορέας έκδοσης

-

Αναστολή επιχειρηματικών δραστηριοτήτων

Έχουν ανασταλεί οι επιχειρηματικές δραστηριότητες του οικονομικού φορέα;

Απάντηση:

Ναι / Όχι

Παρακαλώ αναφέρετε λεπτομερείς πληροφορίες

-

Διευκρινίστε τους λόγους για τους οποίους, ωστόσο, μπορείτε να εκτελέσετε τη σύμβαση. Οι πληροφορίες αυτές δεν είναι απαραίτητο να παρασχεθούν εάν ο αποκλεισμός των οικονομικών φορέων στην παρούσα περίπτωση έχει καταστεί υποχρεωτικός βάσει του εφαρμοστέου εθνικού δικαίου χωρίς δυνατότητα παρέκκλισης όταν ο οικονομικός φορέας είναι, ωστόσο, σε θέση να εκτελέσει τη σύμβαση.

-

Εάν η σχετική τεκμηρίωση διατίθεται ηλεκτρονικά, αναφέρετε:

Ναι / Όχι

Διαδικτυακή Διεύθυνση

-

Επακριβή στοιχεία αναφοράς των εγγράφων

-

Αρχή ή Φορέας έκδοσης

-

Ένοχος σοβαρού επαγγελματικού παραπτώματος

Έχει διαπράξει ο οικονομικός φορέας σοβαρό επαγγελματικό παράπτωμα;

Απάντηση:

Ναι / Όχι

Παρακαλώ αναφέρετε λεπτομερείς πληροφορίες

-

Σε περίπτωση καταδικής, ο οικονομικός φορέας έχει λάβει μέτρα που να αποδεικνύουν την αξιοπιστία του παρά την ύπαρξη σχετικού λόγου αποκλεισμού ("αυτοκάθαρση");

Ναι / Όχι

Περιγράψτε τα μέτρα που λήφθηκαν

-

Εάν η σχετική τεκμηρίωση διατίθεται ηλεκτρονικά, αναφέρετε:

Ναι / Όχι

Διαδικτυακή Διεύθυνση

-

Επακριβή στοιχεία αναφοράς των εγγράφων

-

Αρχή ή Φορέας έκδοσης

-

Συμφωνίες με άλλους οικονομικούς φορείς με στόχο τη στρέβλωση του ανταγωνισμού

Έχει συνάψει ο οικονομικός φορέας συμφωνίες με άλλους οικονομικούς φορείς με σκοπό τη στρέβλωση του ανταγωνισμού;

Απάντηση:

Ναι / Όχι

Παρακαλώ αναφέρετε λεπτομερείς πληροφορίες

-

Σε περίπτωση καταδικής, ο οικονομικός φορέας έχει λάβει μέτρα που να αποδεικνύουν την αξιοπιστία του παρά την ύπαρξη σχετικού λόγου αποκλεισμού (“αυτοκάθαρση”);

Ναι / Όχι

Περιγράψτε τα μέτρα που λήφθηκαν

-

Εάν η σχετική τεκμηρίωση διατίθεται ηλεκτρονικά, αναφέρετε:

Ναι / Όχι

Διαδικτυακή Διεύθυνση

-

Επακριβή στοιχεία αναφοράς των εγγράφων

-

Αρχή ή Φορέας έκδοσης

-

Σύγκρουση συμφερόντων λόγω της συμμετοχής του στη διαδικασία σύναψης σύμβασης
Γνωρίζει ο οικονομικός φορέας την ύπαρξη τυχόν σύγκρουσης συμφερόντων λόγω της συμμετοχής του στη διαδικασία σύναψης σύμβασης;

Απάντηση:

Ναι / Όχι

Παρακαλώ αναφέρετε λεπτομερείς πληροφορίες

-

Εάν η σχετική τεκμηρίωση διατίθεται ηλεκτρονικά, αναφέρετε:

Ναι / Όχι

Διαδικτυακή Διεύθυνση

-

Επακριβή στοιχεία αναφοράς των εγγράφων

-

Αρχή ή Φορέας έκδοσης

-

Παροχή συμβουλών ή εμπλοκή στην προετοιμασία της διαδικασίας σύναψης της σύμβασης

Έχει παράσχει ο οικονομικός φορέας ή επιχείρηση συνδεδεμένη με αυτόν συμβουλές στην αναθέτουσα αρχή ή στον αναθέτοντα φορέα ή έχει με άλλο τρόπο εμπλακεί στην προετοιμασία της διαδικασίας σύναψης της σύμβασης;

Απάντηση:

Ναι / Όχι

Παρακαλώ αναφέρετε λεπτομερείς πληροφορίες

-

Εάν η σχετική τεκμηρίωση διατίθεται ηλεκτρονικά, αναφέρετε:

Ναι / Όχι

Διαδικτυακή Διεύθυνση

-

Επακριβή στοιχεία αναφοράς των εγγράφων

-

Αρχή ή Φορέας έκδοσης

-

Πρόωρη καταγγελία, αποζημιώσεις ή άλλες παρόμοιες κυρώσεις

Έχει υποστεί ο οικονομικός φορέας πρόωρη καταγγελία προηγούμενης δημόσιας σύμβασης, προηγούμενης σύμβασης με αναθέτοντα φορέα ή προηγούμενης σύμβασης παραχώρησης, ή επιβολή αποζημιώσεων ή άλλων παρόμοιων κυρώσεων σε σχέση με την εν λόγω προηγούμενη σύμβαση;

Απάντηση:

Ναι / Όχι

Παρακαλώ αναφέρετε λεπτομερείς πληροφορίες

-

Σε περίπτωση καταδικης, ο οικονομικός φορέας έχει λάβει μέτρα που να αποδεικνύουν την αξιοπιστία του παρά την ύπαρξη σχετικού λόγου αποκλεισμού ("αυτοκάθαρση");

Ναι / Όχι

Περιγράψτε τα μέτρα που λήφθηκαν

-

Εάν η σχετική τεκμηρίωση διατίθεται ηλεκτρονικά, αναφέρετε:

Ναι / Όχι

Διαδικτυακή Διεύθυνση

-

Επακριβή στοιχεία αναφοράς των εγγράφων

-

Αρχή ή Φορέας έκδοσης

-

Ψευδείς δηλώσεις, απόκρυψη πληροφοριών, ανικανότητα υποβολής δικαιολογητικών, απόκτηση εμπιστευτικών πληροφοριών

Ο οικονομικός φορέας επιβεβαιώνει ότι: α) έχει κριθεί ένοχος σοβαρών ψευδών δηλώσεων κατά την παροχή των πληροφοριών που απαιτούνται για την εξακρίβωση της απουσίας των λόγων αποκλεισμού ή την πλήρωση των κριτηρίων επιλογής, β) έχει αποκρύψει τις πληροφορίες αυτές, γ) δεν ήταν σε θέση να υποβάλει, χωρίς καθυστέρηση, τα δικαιολογητικά που απαιτούνται από την αναθέτουσα αρχή ή τον αναθέτοντα φορέα, και δ) έχει επιχειρήσει να επηρεάσει με αθέμιτο τρόπο τη διαδικασία λήψης αποφάσεων της αναθέτουσας αρχής ή του αναθέτοντα φορέα, να αποκτήσει εμπιστευτικές πληροφορίες που ενδέχεται να του αποφέρουν αθέμιτο πλεονέκτημα στη διαδικασία σύναψης σύμβασης ή να παράσχει εξ αμελείας παραπλανητικές πληροφορίες που ενδέχεται να επηρεάσουν ουσιαστικά τις αποφάσεις που αφορούν τον αποκλεισμό, την επιλογή ή την ανάθεση;

Απάντηση:

Ναι / Όχι

Εάν η σχετική τεκμηρίωση διατίθεται ηλεκτρονικά, αναφέρετε:

Ναι / Όχι

Διαδικτυακή Διεύθυνση

-

Επακριβή στοιχεία αναφοράς των εγγράφων

-

Αρχή ή Φορέας έκδοσης

-

A: Καταλληλότητα

Ο οικονομικός φορέας πρέπει να παράσχει πληροφορίες μόνον όταν τα σχετικά κριτήρια επιλογής έχουν προσδιοριστεί από την αναθέτουσα αρχή ή τον αναθέτοντα φορέα στη σχετική προκήρυξη/γνωστοποίηση ή στα έγγραφα της διαδικασίας σύναψης σύμβασης που αναφέρονται στην προκήρυξη /γνωστοποίηση.

Εγγραφή στο σχετικό επαγγελματικό μητρώο

Ο οικονομικός φορέας είναι εγγεγραμμένος στα σχετικά επαγγελματικά μητρώα που τηρούνται στο κράτος μέλος εγκατάστασής του, όπως περιγράφεται στο παράρτημα XI της οδηγίας 2014/24/ΕΕ· οι οικονομικοί φορείς από ορισμένα κράτη μέλη μπορεί να οφείλουν να συμμορφώνονται με άλλες απαιτήσεις που καθορίζονται στο παράρτημα αυτό.

Απάντηση:

Ναι / Όχι

Εάν η σχετική τεκμηρίωση διατίθεται ηλεκτρονικά, αναφέρετε:

Ναι / Όχι

Διαδικτυακή Διεύθυνση

-

Επακριβή στοιχεία αναφοράς των εγγράφων

-

Αρχή ή Φορέας έκδοσης

-

Μέρος VI: Τελικές δηλώσεις

Ο κάτωθι υπογεγραμμένος, δηλώνω επισήμως ότι τα στοιχεία που έχω αναφέρει σύμφωνα με τα μέρη II έως V ανωτέρω είναι ακριβή και ορθά και ότι έχω πλήρη επίγνωση των συνεπειών σε περίπτωση σοβαρών ψευδών δηλώσεων.

Ο κάτωθι υπογεγραμμένος, δηλώνω επισήμως ότι είμαι σε θέση, κατόπιν αιτήματος και χωρίς καθυστέρηση, να προσκομίσω τα πιστοποιητικά και τις λοιπές μορφές αποδεικτικών εγγράφων που αναφέρονται, εκτός εάν:

α) Η αναθέτουσα αρχή ή ο αναθέτων φορέας έχει τη δυνατότητα να λάβει τα σχετικά δικαιολογητικά απευθείας με πρόσβαση σε εθνική βάση δεδομένων σε οποιοδήποτε κράτος μέλος αυτή διατίθεται δωρεάν [υπό την προϋπόθεση ότι ο οικονομικός φορέας έχει παράσχει τις απαραίτητες πληροφορίες (διαδικτυακή διεύθυνση, αρχή ή φορέα έκδοσης, επακριβή στοιχεία αναφοράς των εγγράφων) που παρέχουν τη δυνατότητα στην αναθέτουσα αρχή ή στον αναθέτοντα φορέα να το πράξει] ή

β) Από τις 18 Οκτωβρίου 2018 το αργότερο (ανάλογα με την εθνική εφαρμογή του άρθρου 59 παράγραφος 5 δεύτερο εδάφιο της οδηγίας 2014/24/ΕΕ), η αναθέτουσα αρχή ή ο αναθέτων φορέας έχουν ήδη στην κατοχή τους τα σχετικά έγγραφα.

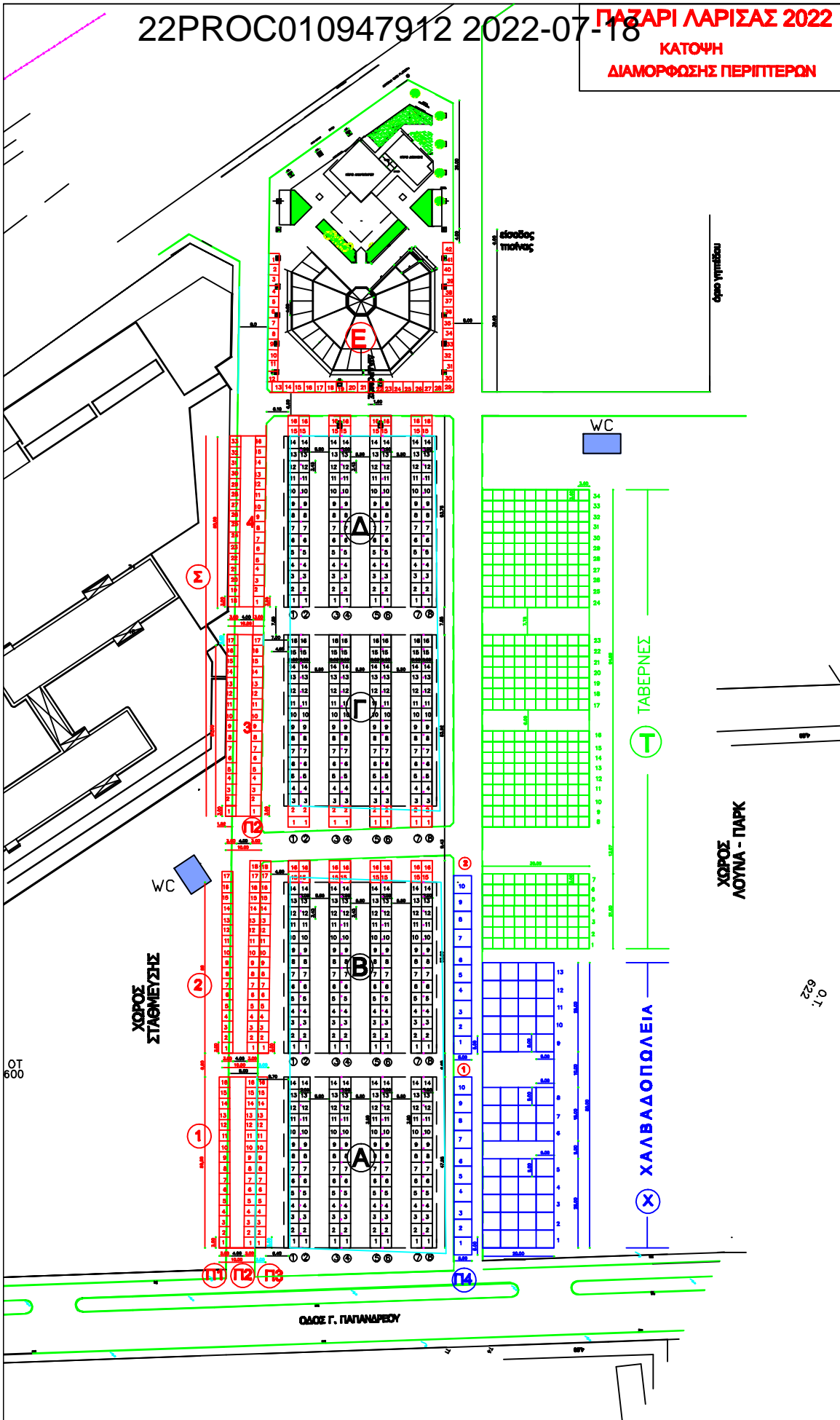
Ο κάτωθι υπογεγραμμένος δίδω επισήμως τη συγκατάθεσή μου στην αναθέτουσα αρχή ή τον αναθέτοντα φορέα, όπως καθορίζεται στο Μέρος I, ενότητα A, προκειμένου να αποκτήσει πρόσβαση σε δικαιολογητικά των πληροφοριών που έχουν υποβληθεί στο Μέρος III και το Μέρος IV του παρόντος Ευρωπαϊκού Ενιαίου Εγγράφου Σύμβασης για τους σκοπούς της διαδικασίας σύναψης σύμβασης, όπως καθορίζεται στο Μέρος I.

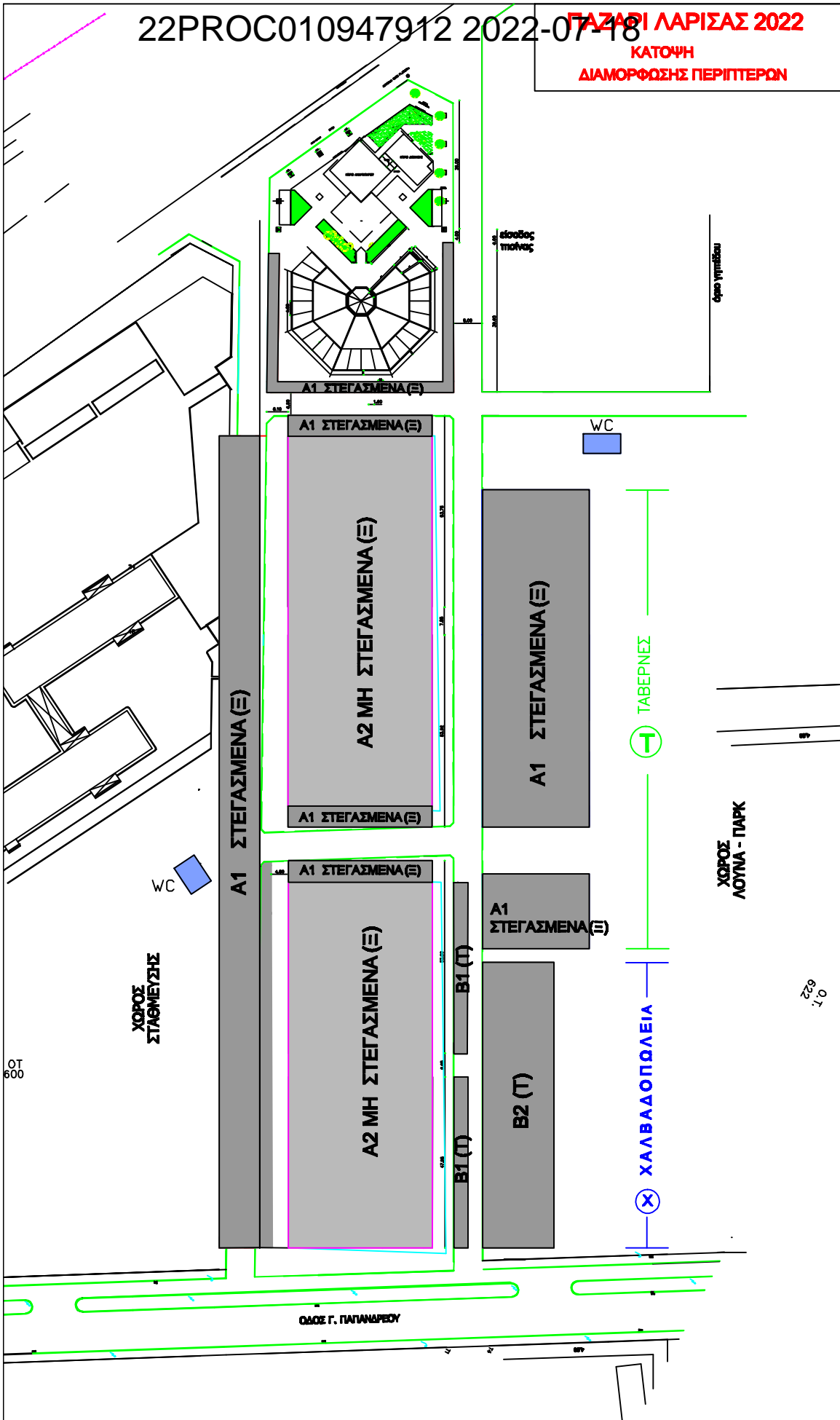
Ημερομηνία, τόπος και, όπου ζητείται ή απαιτείται, υπογραφή(-ές):

Ημερομηνία

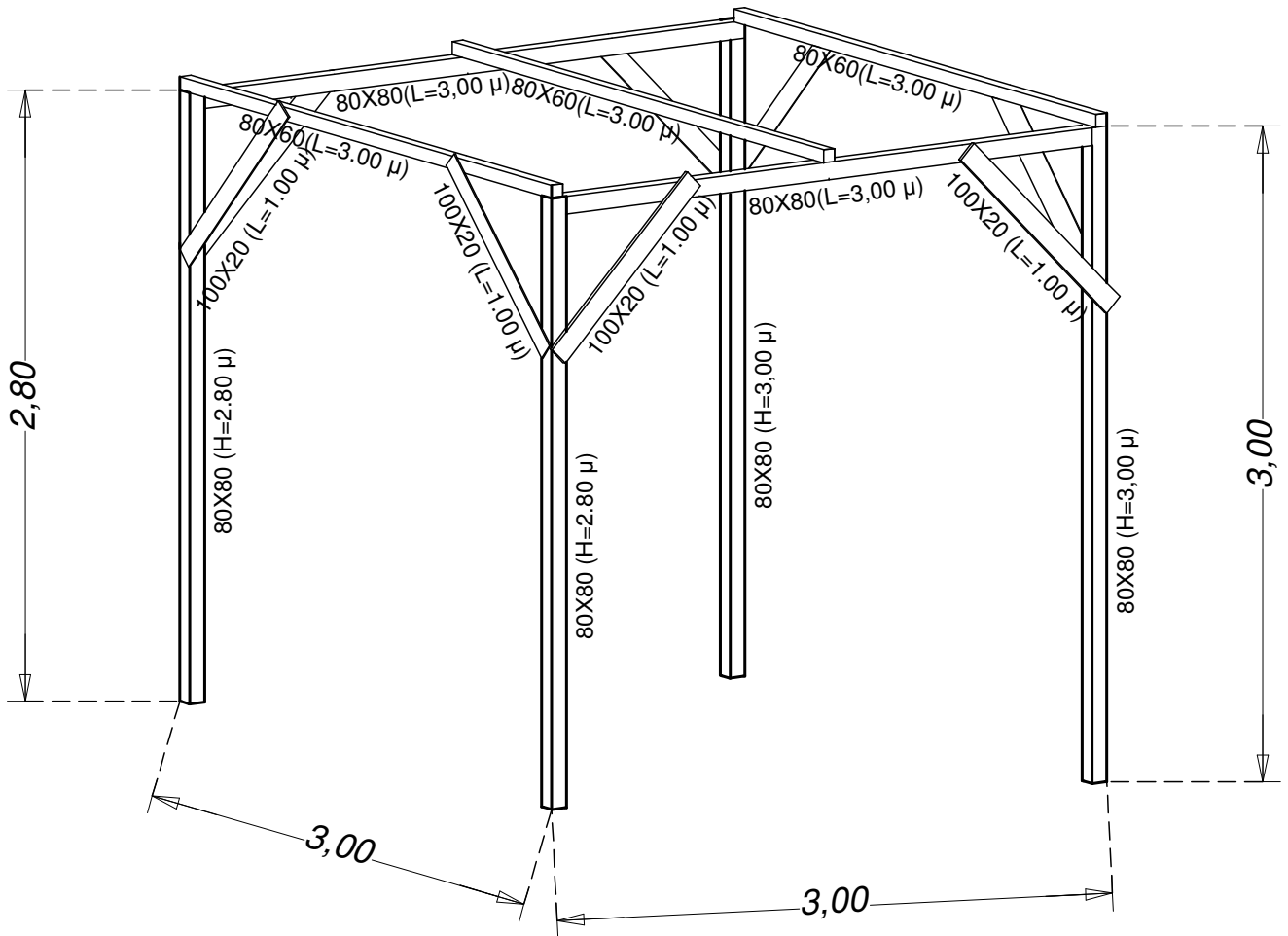
Τόπος

Υπογραφή





ΣΚΕΛΕΤΟΣ ΞΥΛΙΝΟΥ ΠΕΡΙΠΤΕΡΟΥ 3,00Χ3,00



ΚΛΙΜΑΚΑ: 1:33

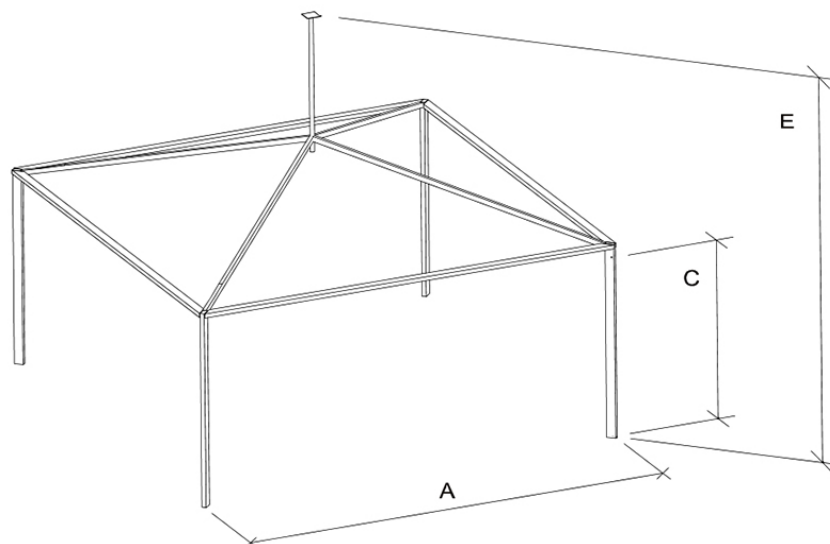
22PROC010947912 2022-07-18



«ΕΡΓΑΣΙΕΣ ΓΙΑ ΤΗΝ ΚΑΤΑΣΚΕΥΗ ΠΕΡΙΠΤΕΡΩΝ ΓΙΑ
ΤΗ ΔΙΟΡΓΑΝΩΣΗ ΚΑΙ ΛΕΙΤΟΥΡΓΙΑ ΤΗΣ ΕΤΗΣΙΑΣ
ΕΜΠΟΡΟΠΑΝΗΓΥΡΗΣ ΛΑΡΙΣΑΣ»

ΚΑΤΑΣΚΕΥΣΤΙΚΕΣ ΛΕΠΤΟΜΕΡΕΙΕΣ ΠΕΡΙΠΤΕΡΩΝ ΜΕ ΣΚΕΛΕΤΟ ΑΛΟΥΜΙΝΙΟΥ
ΚΑΙ ΕΠΕΝΔΥΣΗ ΜΕ PVC

- ΠΑΓΟΔΑ 5x5m



Στατική Μελέτη

Μήκος	(A)	5,00 m
Ύψος πλαϊνών	(C)	2,30 m
Ύψος οροφής	(E)	4,80 m
Προφίλ σκελετών		100 x 48 mm

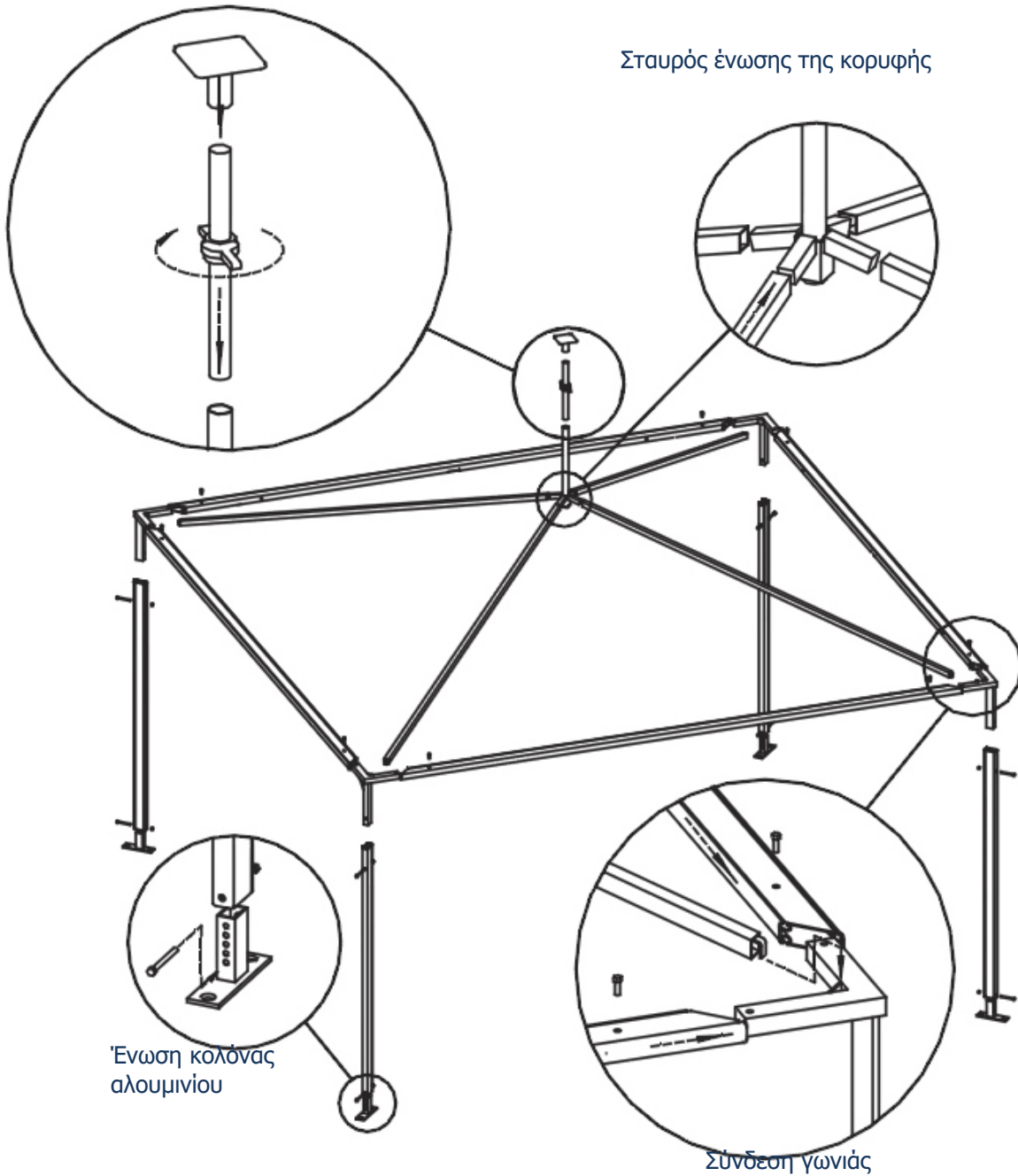
Τεχνικά Χαρακτηριστικά

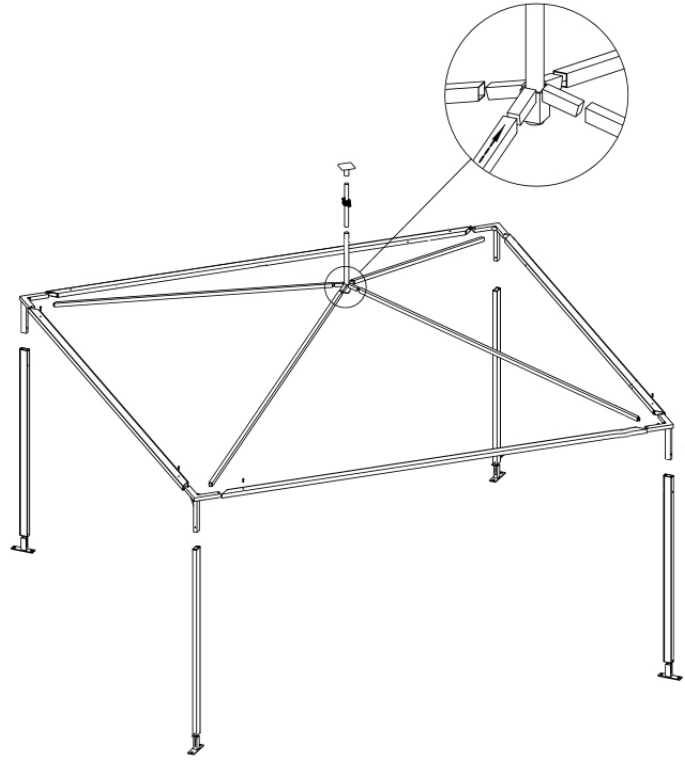
- **Χαρακτηριστικά Εξαρτημάτων Αλουμινίου:** Συμπαγές, υψηλής συμπίεσης
- **Χαρακτηριστικά Χαλύβδινων Εξαρτημάτων:** Γαλβανισμένο με βύθιση σε θερμό μέταλλο σύμφωνα με το πρότυπο DIN EN ISO 1461
- **Αγκύρωση Εδάφους:** Πάκτωση με ούπα ή καρφί
- **Χαρακτηριστικά PVC πλαϊνών:** PVC αδιαπέραστου φωτός

Σχεδιάγραμμα εγκατάστασης παγώδας

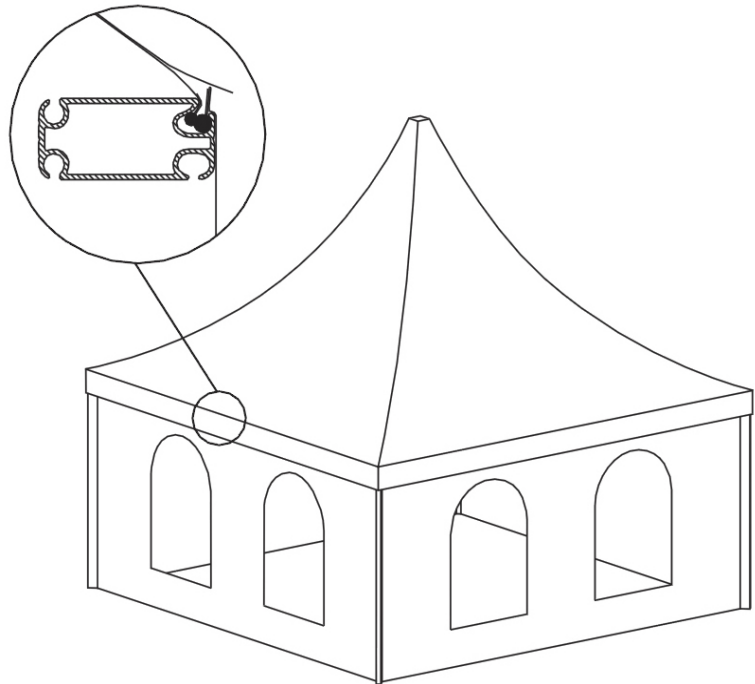
Σπιράλ για σύνδεση καπέλου

Σταυρός ένωσης της κορυφής

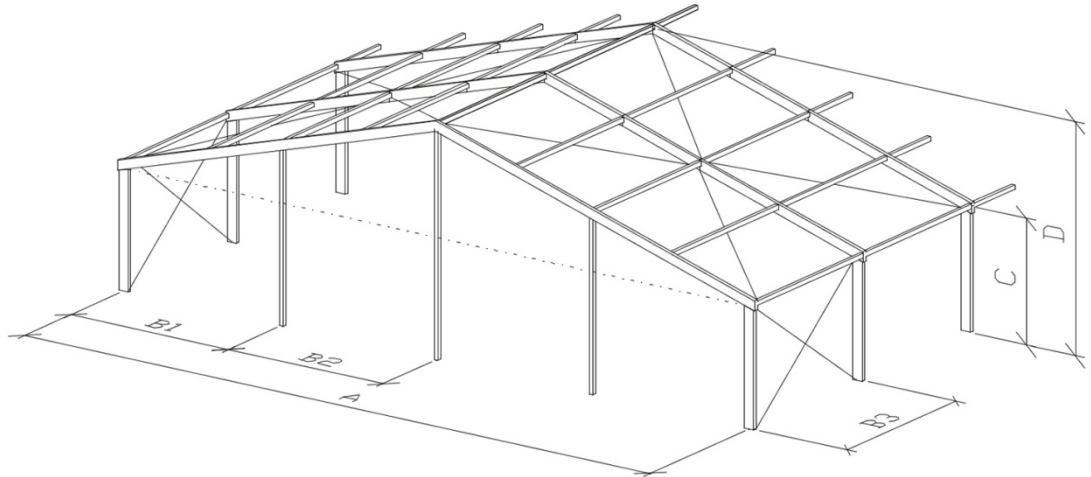




Στερέωση πλαϊνών υφασμάτων



- ΣΥΣΤΗΜΑ ΜΕΤΑΛΛΙΚΟΥ ΣΤΕΓΑΣΤΡΟΥ/ΤΕΝΤΑΣ ΒΑΡΕΩΣ ΤΥΠΟΥ ΔΙΑΣΤΑΣΕΩΝ 20Μ.*80Μ.



Στατική Μελέτη

Πλάτος	(A)	20,00 m
Ύψος πλαϊνών	(C)	3,85 m
Ύψος οροφής	(D)	7,00 m
Απόσταση μεταξύ κολόνων	(B1)	5,00 m
Ανάπτυγμα αποστάσεων	(B2)	5,00 m
Αέτωμα αποστάσεων	(B3)	5,00 m
Κλίση στέγης		18,00 °
Προφίλ σκελετών		200 x 120 mm

20 m πλάτος - 80 m μήκος

Τεχνικά Χαρακτηριστικά

Ο σκελετός των αιθουσών αποτελείται από αλουμίνιο και γαλβανισμένα μέρη. Συνοδεύονται από στατική μελέτη και περικλείονται από PVC άκαυστου υλικού.

Το PVC των πλαϊνών αποτελείται από PVC αδιαπέραστου φωτός
Τα υφασμάτινα μέρη των προαναφερόμενων κατασκευών είναι βραδυφλεγή σύμφωνα, μεταξύ άλλων, με τα πρότυπα DIN 4102 B1, M2.

Τεχνικά Δεδομένα

Acc φορτίο ανέμου : DIN EN 13782 (ελάχιστη αντίσταση στον άνεμο της τάξης των 100 χλμ. / ώρα)

Ελάχιστο μήκος: 10,00 μέτρα

Μέγιστο μήκος: απεριόριστη απόσταση

Σχεδιάγραμμα εγκατάστασης παγόδας βαρέως τύπου

