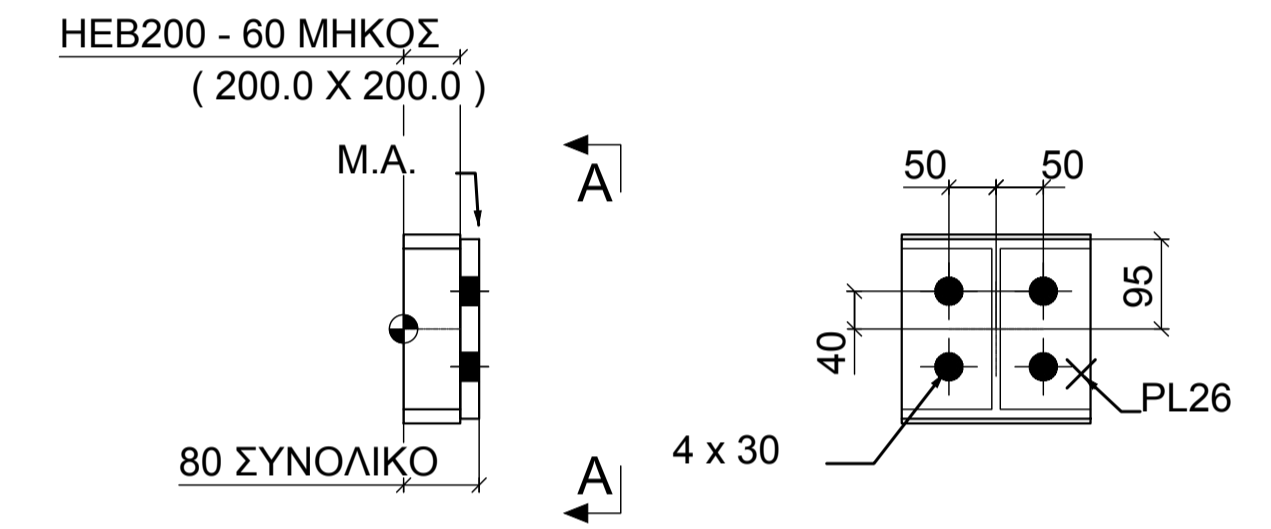


ΥΛΙΚΑ ΓΙΑ 1 ΣΥΓΚΡΟΤΗΜΑ

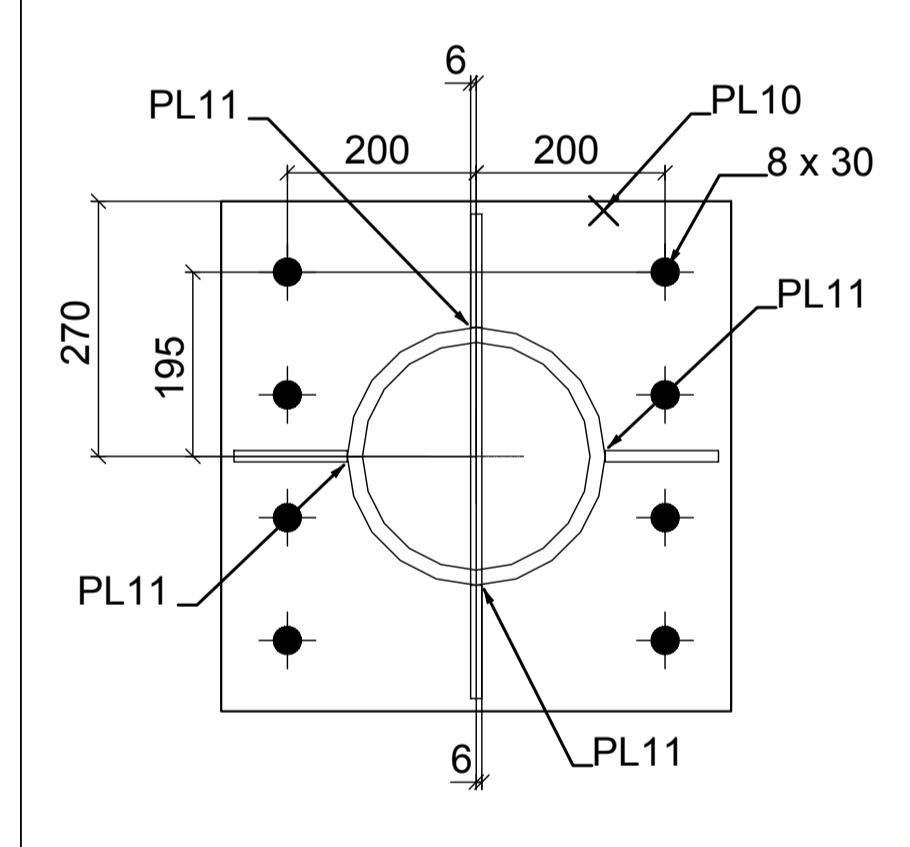
ΜΑΡΚ.	ΔΙΑΤΟΜΗ	ΠΟΙΟΤ.	ΜΗΚΟΣ ΜΜ	ΠΟΣ.	ΕΠΙΦ. Μ2	ΒΑΡΟΣ ΚG
PL10	540X30PLT	S235	540	1	0.65	68.7
PL11	120X12FLAT	S235	170	4	0.11	3.8
PL12	290X20PLT	S235	290	1	0.15	10.2
PL26	200X20FLAT	S235	190	1	0.09	6.0
Y-10M	273X16CHS	S235	3520	1	2.90	355.9
Y-27M	HEB200	S235	60	1	0.09	3.7
ΣΥΝΟΛΟ						448.2

ΥΛΙΚΑ ΓΙΑ [N] ΣΥΓΚΡΟΤΗΜΑΤΑ

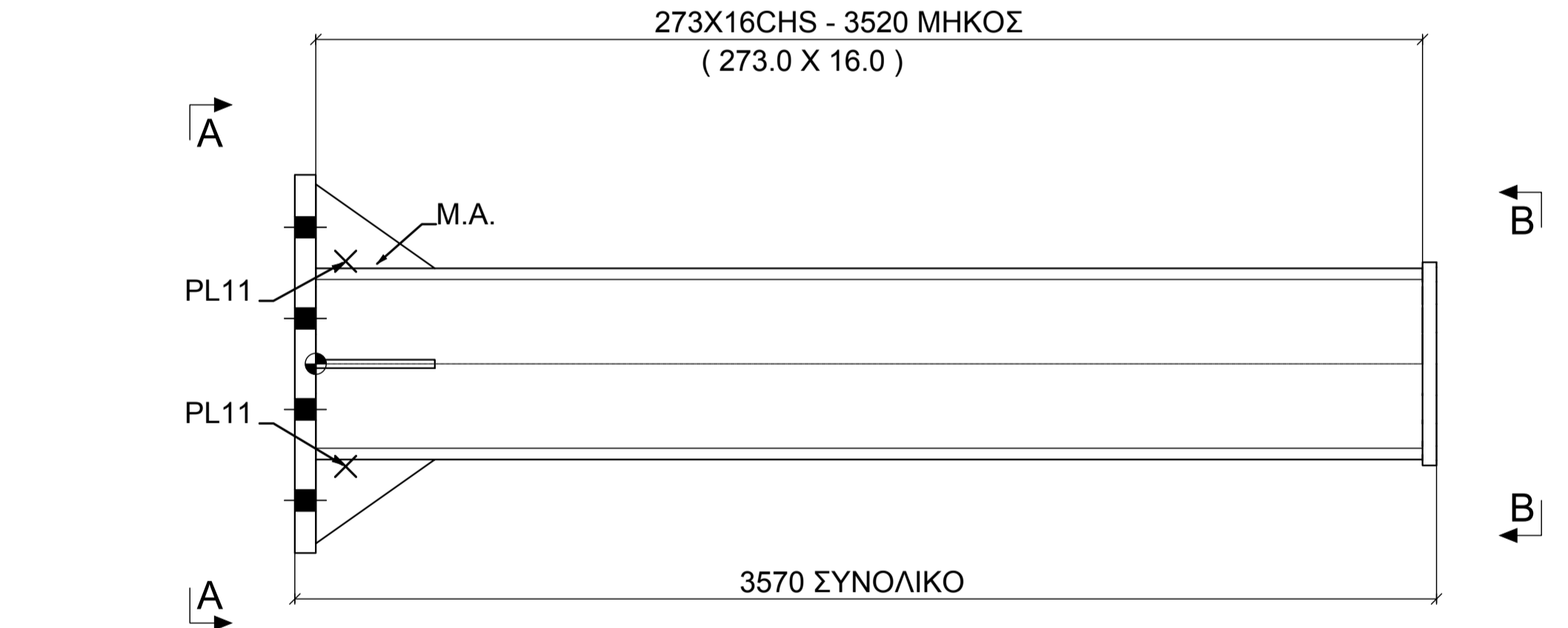
ΜΑΡΚ.	ΔΙΑΤΟΜΗ	ΠΟΙΟΤ.	ΜΗΚΟΣ ΜΜ	ΠΟΣ.	ΕΠΙΦ. Μ2	ΒΑΡΟΣ ΚG
PL10	540X30PLT	S235	540	2	1.30	137.3
PL11	120X12FLAT	S235	170	8	0.21	7.7
PL12	290X20PLT	S235	290	2	0.30	20.4
PL26	200X20FLAT	S235	190	2	0.18	11.9
Y-10M	273X16CHS	S235	3520	2	5.80	711.7
Y-27M	HEB200	S235	60	2	0.17	7.4
ΣΥΝΟΛΟ						896.5



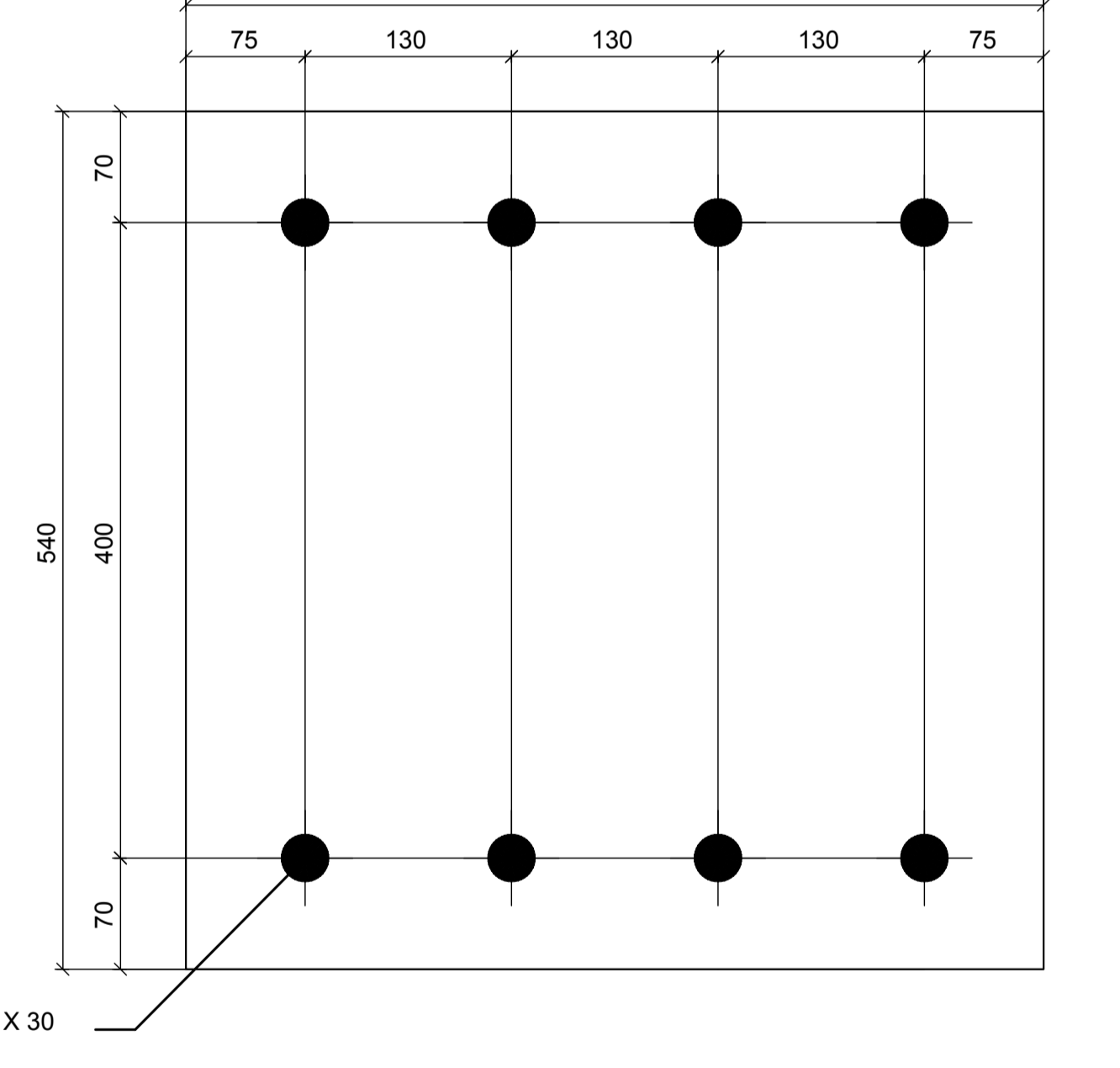
ΟΨΗ Y-27M-A



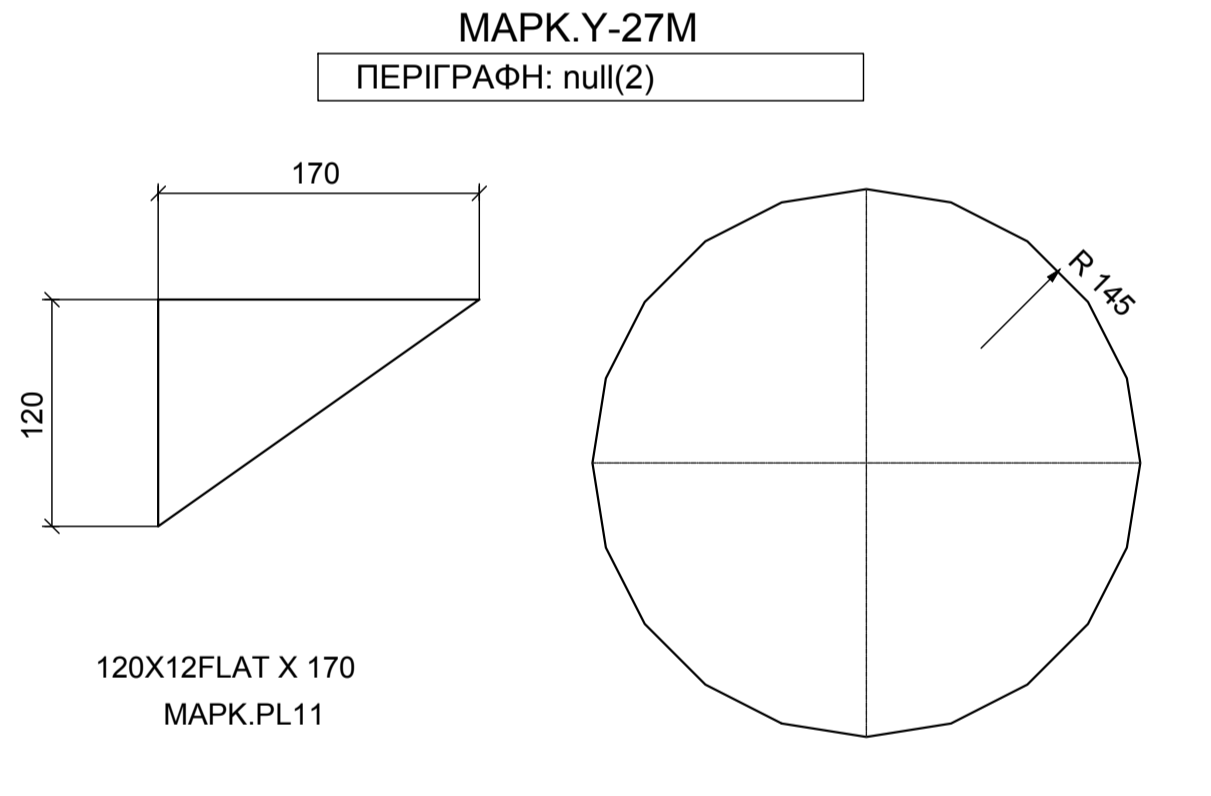
ΟΨΗ Y-10M-A



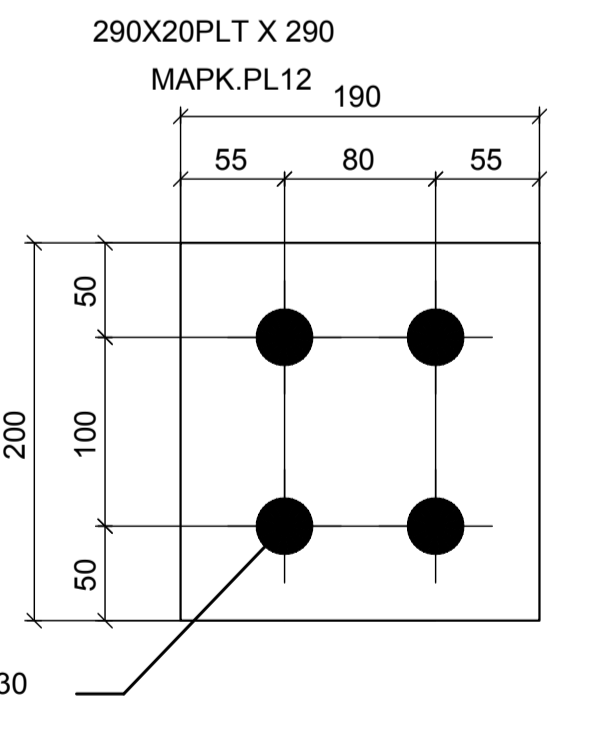
ΟΨΗ Y-10M-B



MARK.Y-10M



MARK.Y-27M



MARK.Y-27M

ΠΑΡΑΔΟΣΕΙΣ:

ΕΙΔΙΚΑ ΒΑΡΗ ΥΛΙΚΩΝ:	ΣΤΟΙΧΕΙΑ ΣΕΙΣΜΟΥ:
Οπλισμένο Σκυρόδεμα 25.00 κN/m ³	Ζώνη Σεισμικής Επικενδρωμένης II
Δομικός Χάλυβας 78.50 κN/m ³	Μέγιστη Επτάχρονη Αναφοράς a=0.24
Έδαφος 18.00 κN/m ³	Κατηγορία Σπουδαιότητας E3
Καταρτιμένο έδαφος 20.00 κN/m ³	Συντελεστής Μεταλλοπλάστης Συμπεριφοράς (Χ.Π) φ=1.50
ΜΟΝΙΜΑ ΦΟΡΤΙΑ:	Συντελεστής συνδυασμού με σεισμό ψ2 φ2=0.30
Επιβαλλόμενες δαπέδων νεκρά 2.00 κN/m ²	για χύδους γράφειων φ2=0.30
Επιβαλλόμενες κλιμακοστασίων - κN/m ²	Συντελεστής συνδυασμού με σεισμό ψ2 φ2=0.80
Ίδιον βάρος ελαφρών δομοστοιχείων - κN/m ²	για χύδους αποθήκης φ2=0.80
Μισοπλή Τροχήλια 3.60 κN/m ²	Συντελεστής συνδυασμού με σεισμό ψ2 φ2=0.80
Δομοκ. Τροχήλια 2.10 κN/m ²	για μη βίαιες στήλες φ2=0.80
Επιβάλλου με πόντους περπατάβια 0.15 κN/m ²	Κατηγορία Εδάφους C
Φυτοβολοκακά πόντες 0.30 κN/m ²	Συντελεστής Σπουδαιότητας γι 1.20
ΚΙΝΗΤΑ ΦΟΡΤΙΑ:	ΕΠΙΠΡΟΒΛΕΠΟΜΕΝΕΣ ΤΑΞΕΙΣ ΕΔΑΦΟΥΣ:
Εξορμητικός 5.00 κN/m ²	Στοίχιω φέρου 150 κN/m ²
Κλιμακοστάσια κN/m ²	Σεισμικά φορτία 275 κN/m ²
ΔΕΔΟΜΕΝΑ ΓΙΑ ΦΟΡΤΙΑ ΧΙΟΝΙΟΥ:	ΔΕΔΟΜΕΝΑ ΓΙΑ ΦΟΡΤΙΑ ΑΝΕΜΟΥ:
Χιών (Ζώνη III) s = 1.70 κN/m ²	Θεμελιωδής τμή βασικής ταχύτητας ανέμου v_b 27 m/sec
Χιών επι στήλης (παροδοχή μελέτης) s = 1.35 κN/m ²	Κατηγορία εδάφους για ανιχνολογικά δεδομένα III
Υψιόμετρο από στάθμη θάλασσας 75 m	Δυναμικός συντελεστής C_s=2
Συντελεστής μορφής μ1 0.80	Μέση ταχύτητα ανέμου v_m 1.00
Συντελεστής μορφής μ2 1.00	Συντελεστής εδάφους e_s(z)
Συντελεστής έκθεσης C_e 1.00	Συντελεστής τραχύτητας e_s(z)
ΣΤΟΙΧΕΙΑ ΕΔΑΦΟΥΣ: Σταθμός κατ'ελαττών εδάφους	Ένταση στρωβιλισμού I_s(z)
Στοιχια φορτία 25000 κN/m ²	Συντελεστής εδάφους e_s(z)
Σεισμικά φορτία 25000 κN/m ²	Πλάση ταχύτητας ανέμου φ_s 0.60 κN/m ²
ΜΕΘΟΔΟΙ ΑΝΑΛΥΣΗΣ:	Συντελεστής αντιστάσεως πίεσης C_s=1.00
ΕΛΑΣΤΙΚΗ ΣΤΑΤΙΚΗ ΑΝΑΛΥΣΗ	Συντελεστής αντιστάσεως πίεσης C_s=1.00
ΕΛΑΣΤΙΚΗ ΔΥΝΑΜΙΚΗ ΑΝΑΛΥΣΗ	
ΟΜΑΔΑ ΚΑΝΟΝΙΣΜΩΝ: ΦΕΚ 1457B/05-06-2014	
Δράσεις επί δομικών: EN 1991	+ αντίστοιχο Εθνικό Προσάρτημα
Σχεδιασμός κατασκευών από Σκυρόδεμα: EN 1992	+ αντίστοιχο Εθνικό Προσάρτημα
Σχεδιασμός κατασκευών από Χάλυβα: EN 1993	+ αντίστοιχο Εθνικό Προσάρτημα
Σχεδιασμός Σύνθετων Κατασκευών: EN 1994	+ αντίστοιχο Εθνικό Προσάρτημα
Γεωτεχνικός Σχεδιασμός: EN 1997	+ αντίστοιχο Εθνικό Προσάρτημα
Αντισεισμικός σχεδιασμός κατασκευών: EN 1998	+ αντίστοιχο Εθνικό Προσάρτημα
Execution of Steel and aluminum structures: EN 1090	
ΠΟΙΟΤΗΤΕΣ ΥΛΙΚΩΝ:	
Σκυρόδεμα θεμελίωσης C 25/30	S275 για διατομές HEA/HE
Σκυρόδεμα πλάκων επί εδάφους C 25/30	Δομικός Χάλυβας S235 για διατομές SHS,RHS,CHS
Σκυρόδεμα ανωδοχής C 25/30	
Σκυρόδεμα καθαρότητας C 12/15	
Ραβδοί οπλισμού B500c	Κοχλίδες / αγκύρια 8.8
Επιβάλλου στοιχεία σκυροδέματος	
Θεμελίωση 50 mm	Δοκίμ. υποστρώματα 40 mm
ΓΕΝΙΚΑ: Ο σχεδιασμός, η κατασκευή και η αποστολή θα πρέπει να συμμορφώνονται με τα πρότυπα EN1090-1 και EN1090-2 για κατασκευές εκτός ΕΕ/ΕΖ.	
Συνολικό μήκος: Όλες οι συγκολλητές είναι παρακείμενες ελάσσονες με πάχος συγκόλλησης κάθε πλευράς ίσο με από 7mm (όπου ίσως να πέσει το λιγότερο συγκολλημένο ελάσσονος) σύμφωνα με τα παραρτήματα, εκτός εάν αναγραφεί διαφορετικά.	
Όλα τα μέλη κοπής ραβδών είναι σύμφωνα με το EN ISO 2553.	

ΕΛΛΗΝΙΚΗ ΔΗΜΟΚΡΑΤΙΑ
ΠΕΡΙΦΕΡΕΙΑ ΘΕΣΣΑΛΙΑΣ
ΝΟΜΟΣ ΛΑΡΙΣΑΣ - ΔΗΜΟΣ ΛΑΡΙΣΑΙΩΝ
ΔΙΕΥΘΥΝΣΗ ΤΕΧΝΙΚΩΝ ΥΠΗΡΕΣΙΩΝ
ΔΗΜΟΥ ΛΑΡΙΣΑΙΩΝ

ΕΡΓΟ: «**ΒΟΗΘΗΤΙΚΕΣ ΕΡΓΑΣΙΕΣ ΓΙΑ ΤΗΝ ΟΛΟΚΛΗΡΩΣΗ ΤΩΝ ΜΕΛΕΤΩΝ ΤΟΥ ΕΡΓΟΥ "LIFE - ΣΧΟΛΙΚΕΣ ΑΥΛΕΣ"**»

ΑΡΙΘΜΟΣ ΜΕΛΕΤΗΣ: **ΣΤ1-4.Σ4**

ΘΕΣΗ: **ΛΑΡΙΣΑ, 40 ΓΕΝΙΚΟ ΛΥΚΕΙΟ ΛΑΡΙΣΑΣ -40 ΓΕΝΙΚΟ ΓΥΜΝΑΣΙΟ ΛΑΡΙΣΑΣ**

ΧΡΟΝΟΣ: **ΝΟΕΜΒΡΙΟΣ 2022**

ΦΑΣΗ: **ΒΟΗΘΗΤΙΚΕΣ ΕΡΓΑΣΙΕΣ**

ΜΕΛΕΤΗ: **ΣΤΑΤΙΚΗ**

ΕΝΔΕΙΚΤΙΚΟ ΣΧΕΔΙΟ ΜΟΝΤΑΣ ΣΥΓΚΟΛΛΗΤΩΝ ΥΠΟΣΤΥΛΩΜΑΤΩΝ ΣΤΕΓΑΣΤΡΩΝ 1-2-3

ΠΑΡΑΤΗΡΗΣΕΙΣ: **ΚΑΙΜΑΚΑ 1:50**

ΘΕΩΡΗΣΕΙΣ

ΥΠΟΓΡΑΦΕΣ	Αθήνα /11/2022 Ο συντάξας	Αθήνα /.../... Η ελέγχας	Αθήνα /.../... Εγκρίθας Ο προϊστάμενος τμήματος μελέτων και εκτέλεσης τεχνικών έργων	Αθήνα /.../... Ο αρμόδιος προϊστάμενος Διεύθυνσης Τεχνικών Υπηρεσιών
-----------	------------------------------	-----------------------------	--------------------------------------------------------------------------------------------	-------------------------------------------------------------------------

ΔΡΑΚΟΣ Κ. ΣΠΥΡΙΔΩΝ
Δ/ΡΑ ΠΟΛΙΤΙΚΩΝ ΜΗΧΑΝΙΚΩΝ Α.Π.Θ.
ΜΕΛΟΣ Τ.Ε.Ε. ΑΡΧΙΤΕΚΤΟΝΩΝ 1438
ΕΛΛΗΝΙΣΤΗΝΩΝ ΛΙΑΡΩΝ
Π.Α. 6543 ΤΡΕΣΗ
Α.Φ.Μ. 172318317 - Α.Δ.Α. ΛΑΡΙΣΑΣ

Συμπληρωθέντες
 Πολιτικός Μηχανικός

ΕΓΚΡΙΣΕΙΣ

ΑΝΑΘΕΩΡΗΣΗ